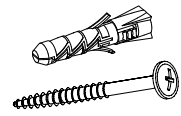
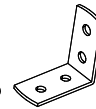
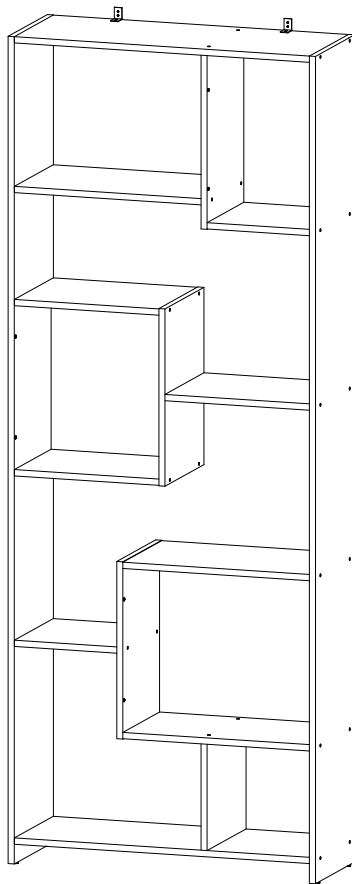


ENG B1S Bookcase  
UA Етажерка B1S

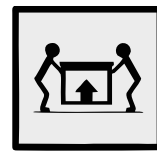
2100x810x300 mm



**To avoid falling**

we recommend fixing the product to the wall using **corners** or **double-sided tape**

**Щоб уникнути падіння виробу** рекомендуємо закріпити його до стіни кутиками чи двосторонню стрічкою.



ENG



UA

**RULES FOR USE AND CARE OF FURNITURE**

1. Use furniture only in dry rooms protected from the effects of weather conditions.
2. Install with suitable tools according to these assembly instructions.
3. Try to assemble as close to the location as possible.
4. The body is assembling in a horizontal position.
5. Before moving furniture, make sure that it is not loaded with items.

**Caution:** moving furniture may damage it. When moving, hold on to vertical elements only; moving furniture by horizontal parts can break the product.

6. Overloading the furniture can damage it.
7. From time to time check the fittings and their correct position.
8. Wipe the furniture surface only with a slightly damp cloth or paper towels. Do not use chemical cleaning agents other than those specifically made for this.

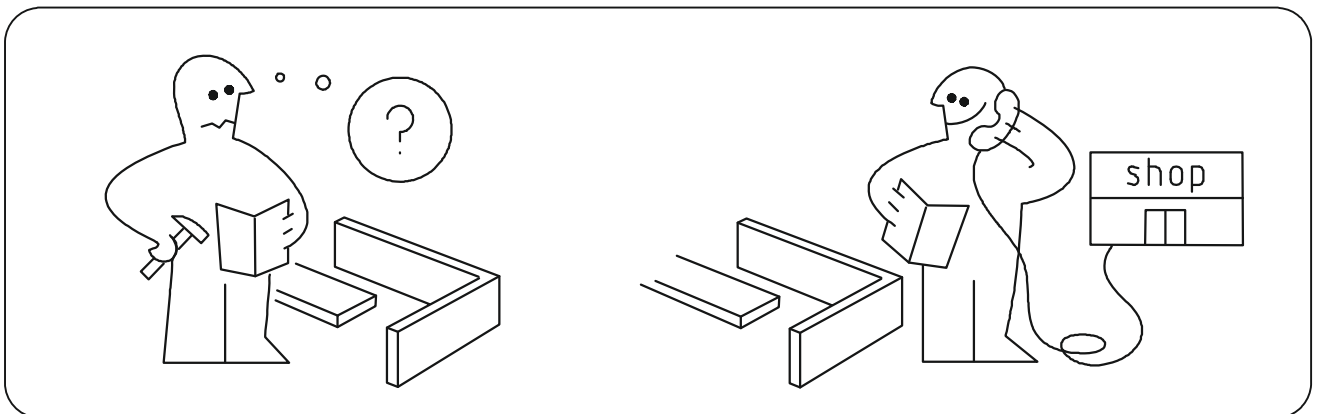
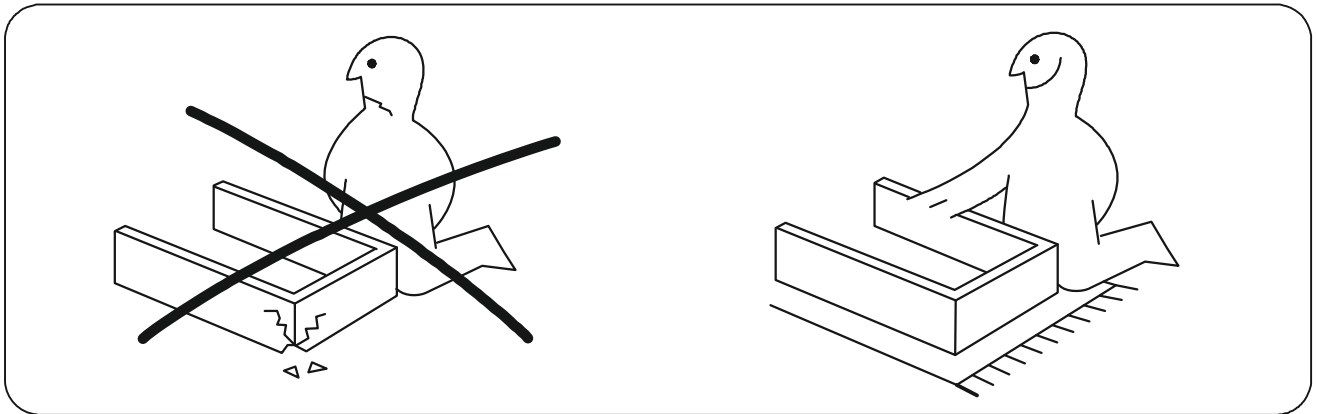
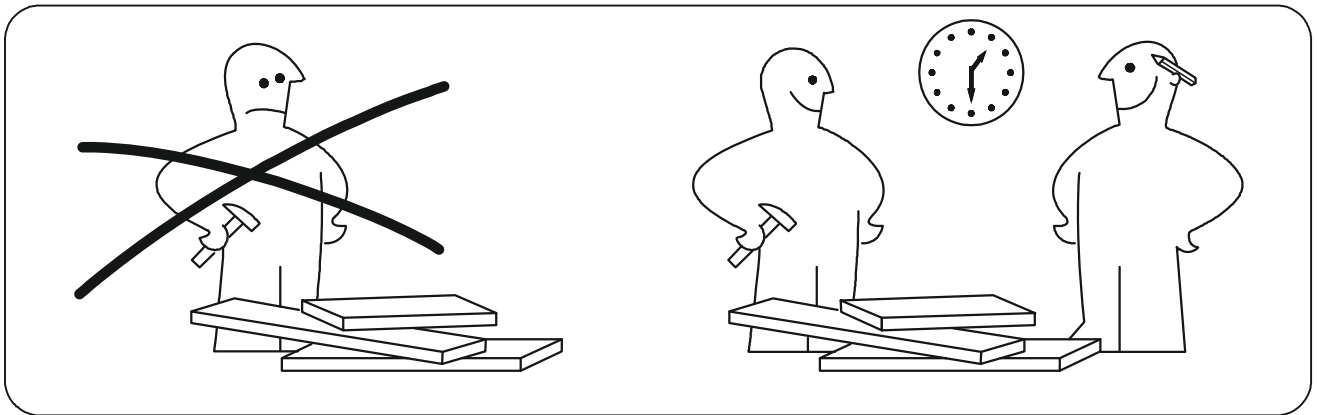
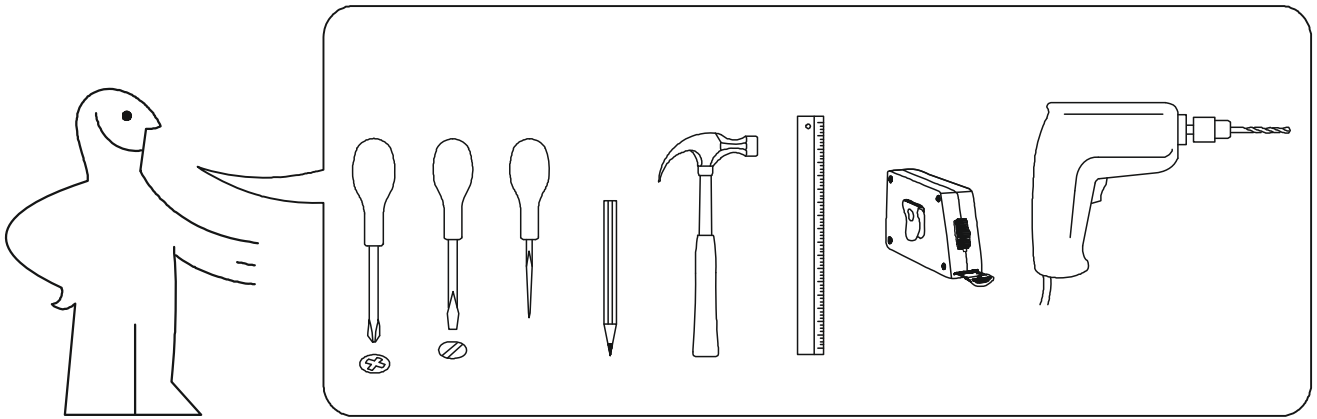
**ПРАВИЛА ВИКОРИСТАННЯ ТА ДОГЛЯДУ ЗА МЕБЛЯМИ**

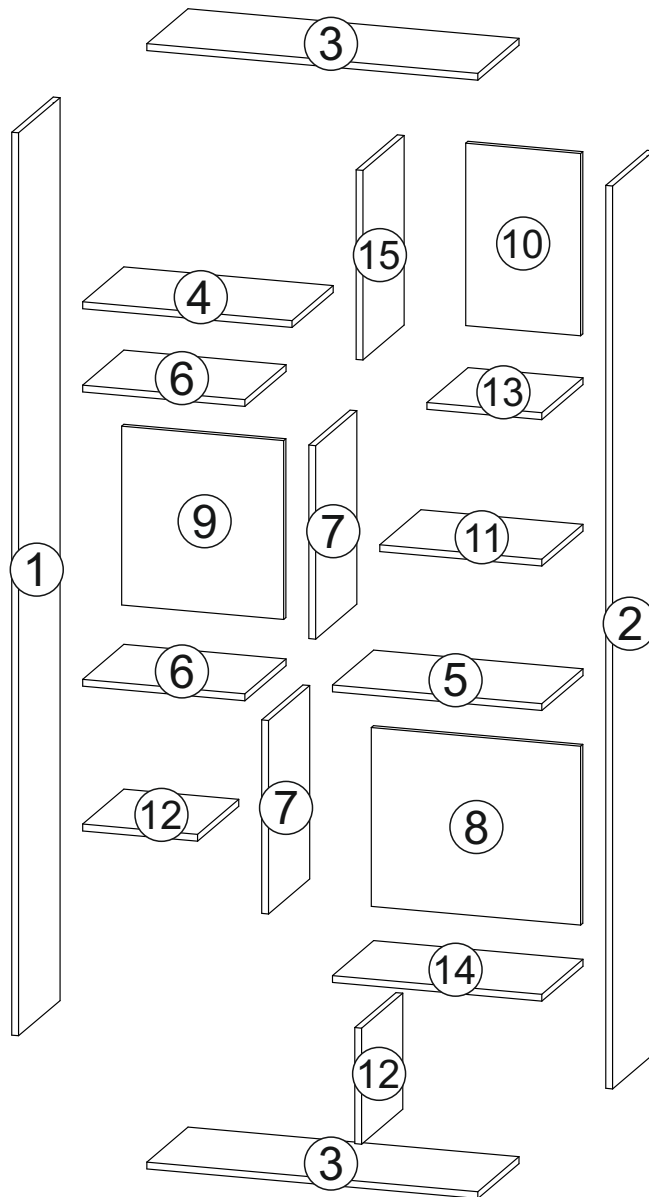
1. Використовуйте меблі тільки в сухих приміщеннях, захищених від впливу погодних умов.
2. Виконуйте установку за допомогою відповідних інструментів відповідно до даної інструкції зі складання.
3. Намагайтеся проводити збірку якомога ближче до місця використання.
4. Збірка корпусу здійснюється в горизонтальному положенні.
5. Перед переміщенням меблів переконайтеся, що вони не навантажені.

**Увага:** переміщення меблів може привести до її пошкодження.

При переміщенні тримайтеся тільки за вертикальні елементи, переміщаючи меблі за горизонтальні деталі ви можете зламати виріб.

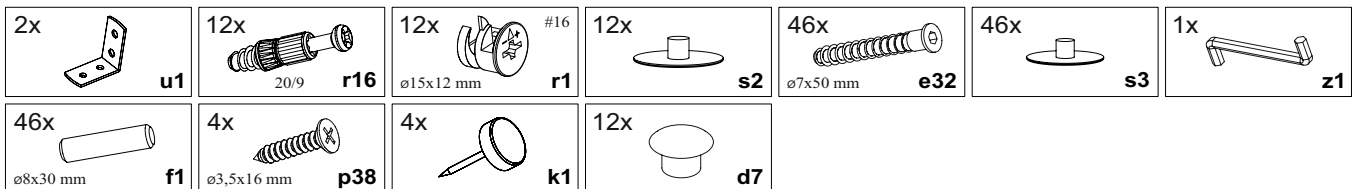
6. Перевантаження меблів може привести до їх пошкодження.
7. Час від часу перевіряйте кріплення і правильність їх положення.
8. Протирайте поверхню меблів тільки добре віджатою вологою тканиною або ж паперовими рушниками. Не використовуйте хімічні засоби для очищення, крім спеціально для цього призначених.





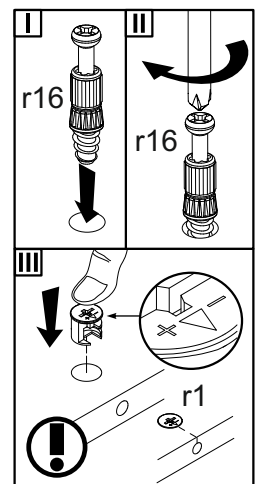
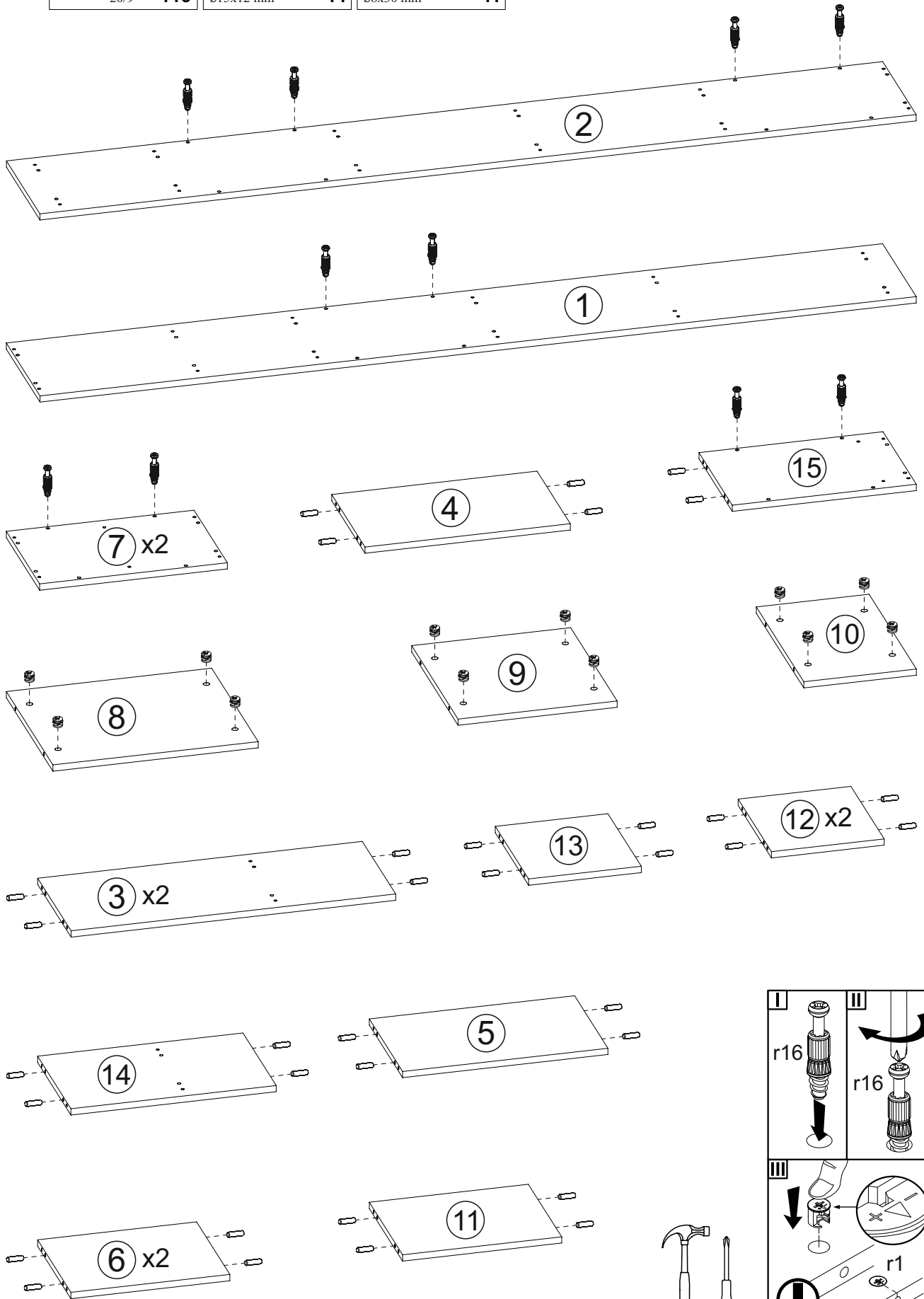
№	size / розмір		pack / уп.	qty / к-ть
1	2100	300	1/2	1
2	2100	300	1/2	1
3	778	298	1/2	2
4	492	298	1/2	1
5	492	298	1/2	1
6	381	298	1/2	2
7	450	298	1/2	2

№	size / розмір		pack / уп.	qty / к-ть
8	416	492	2/2	1
9	416	381	2/2	1
10	424	270	2/2	1
11	381	298	2/2	1
12	270	298	2/2	2
13	270	298	2/2	1
14	492	298	2/2	1
15	441	298	2/2	1

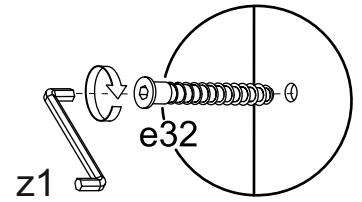
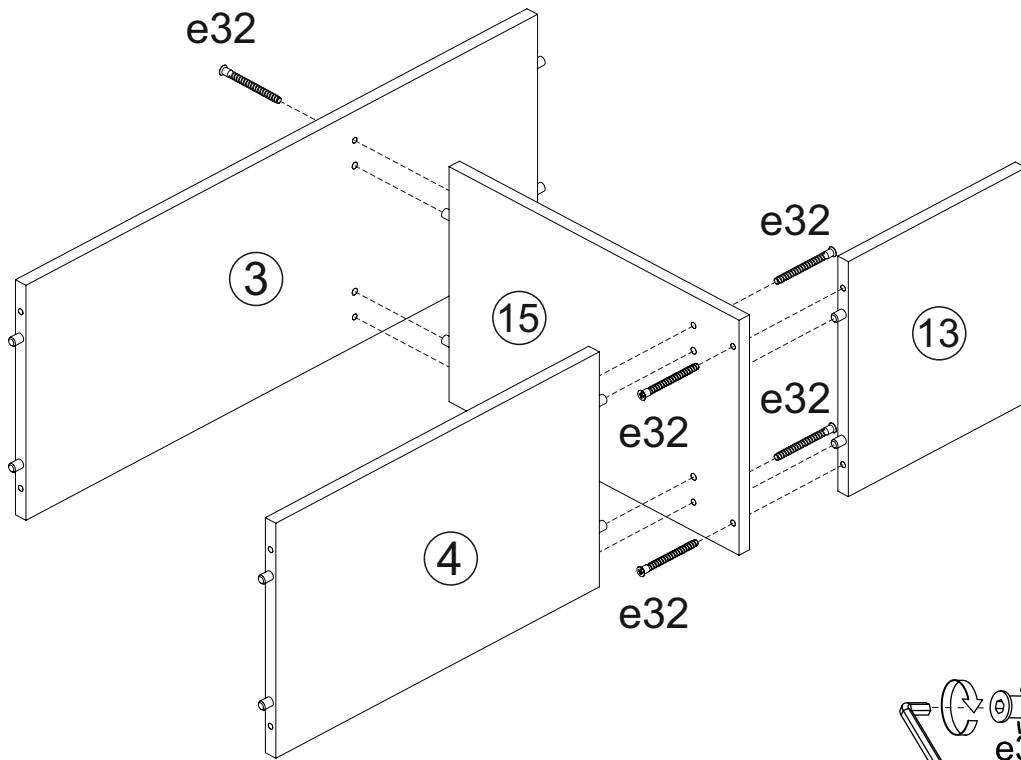
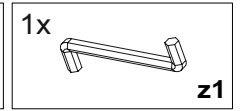
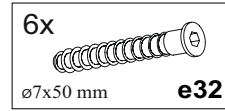


# 1

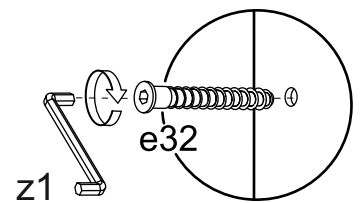
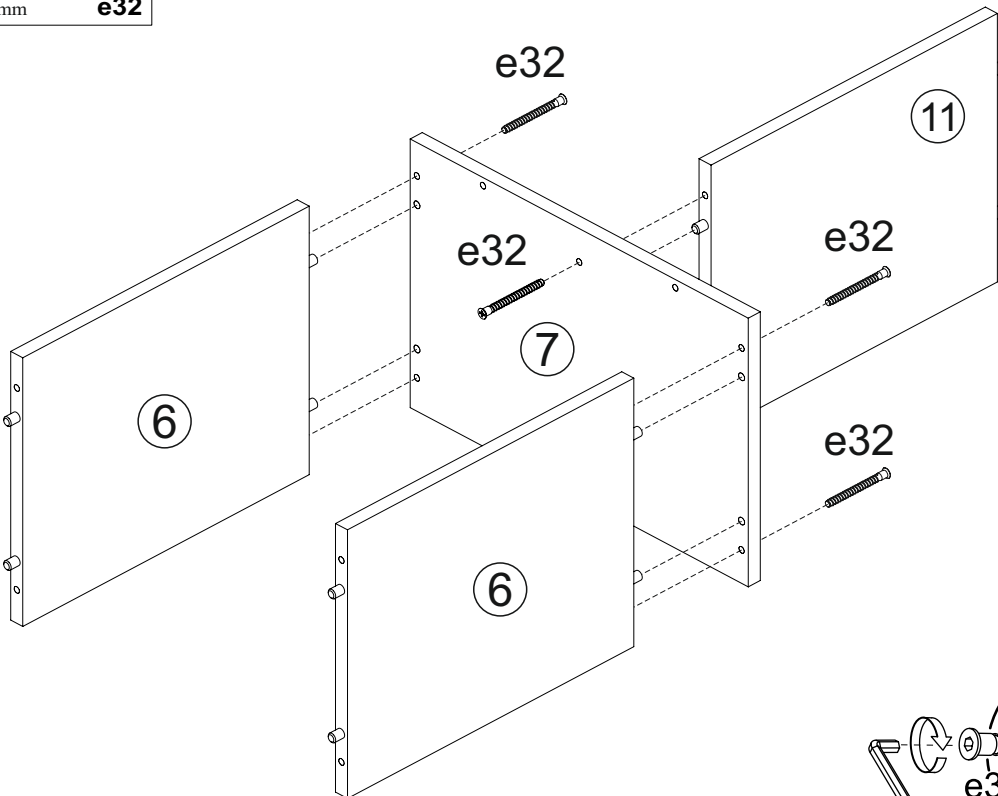
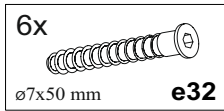
12x 20/9 <b>r16</b>	12x ø15x12 mm <b>r1</b>	#16 <b>r1</b>	46x ø8x30 mm <b>f1</b>
---------------------------	-------------------------------	------------------	------------------------------



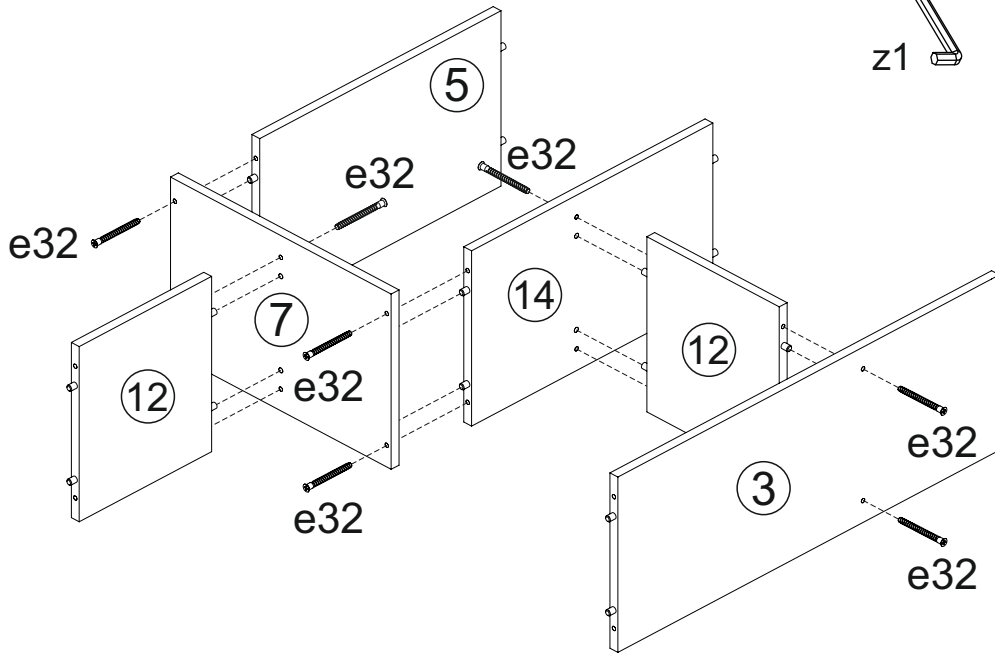
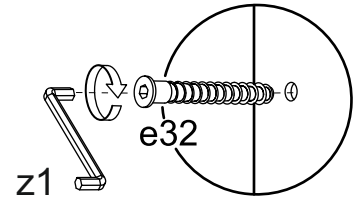
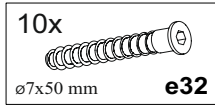
# 2



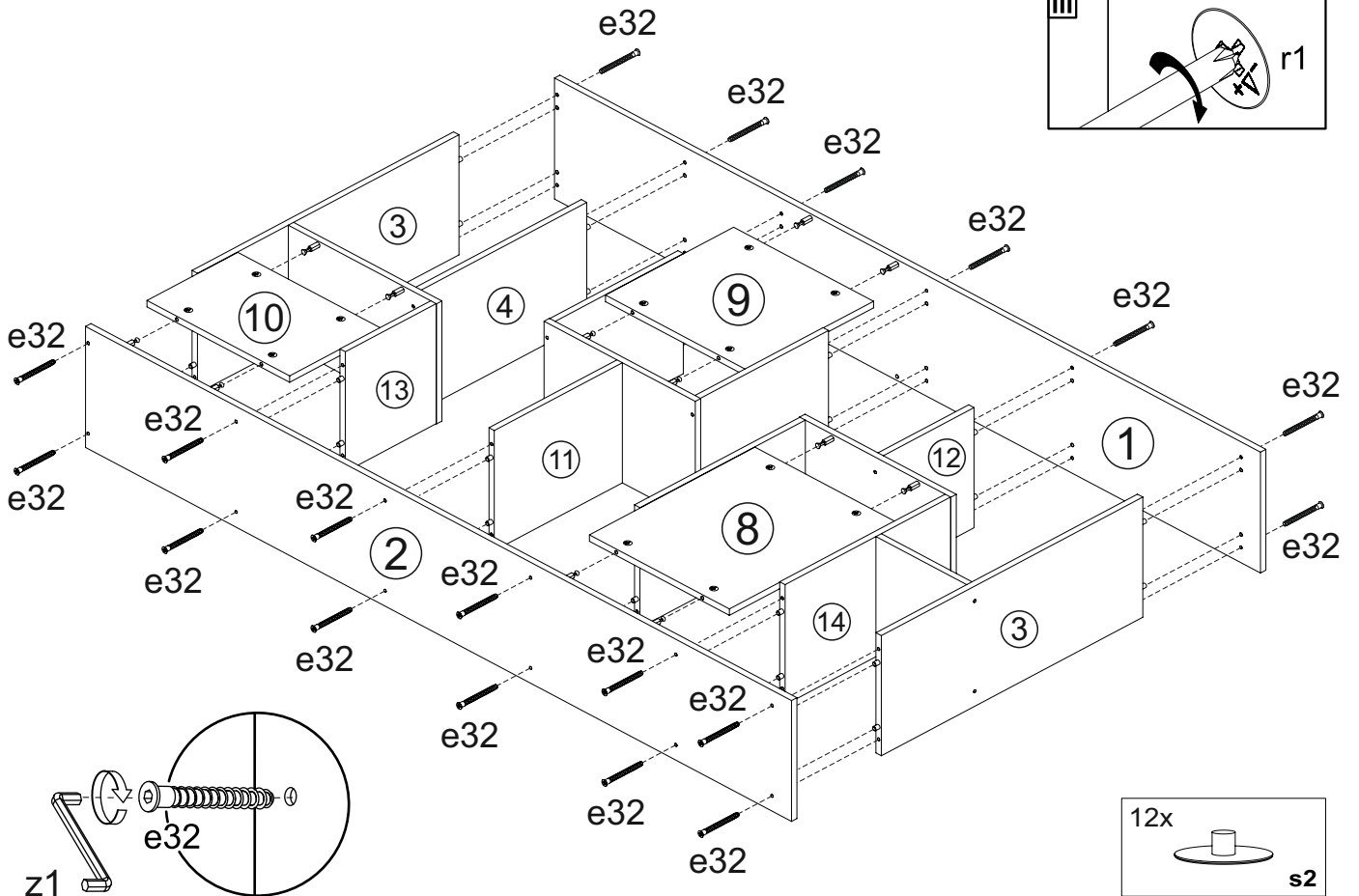
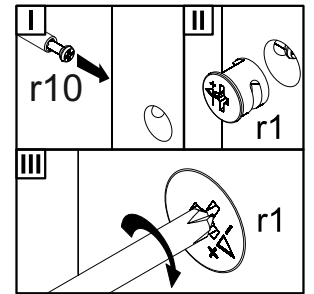
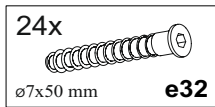
# 3



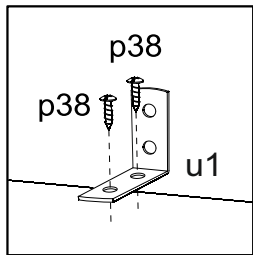
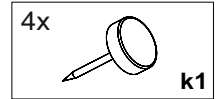
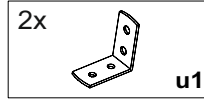
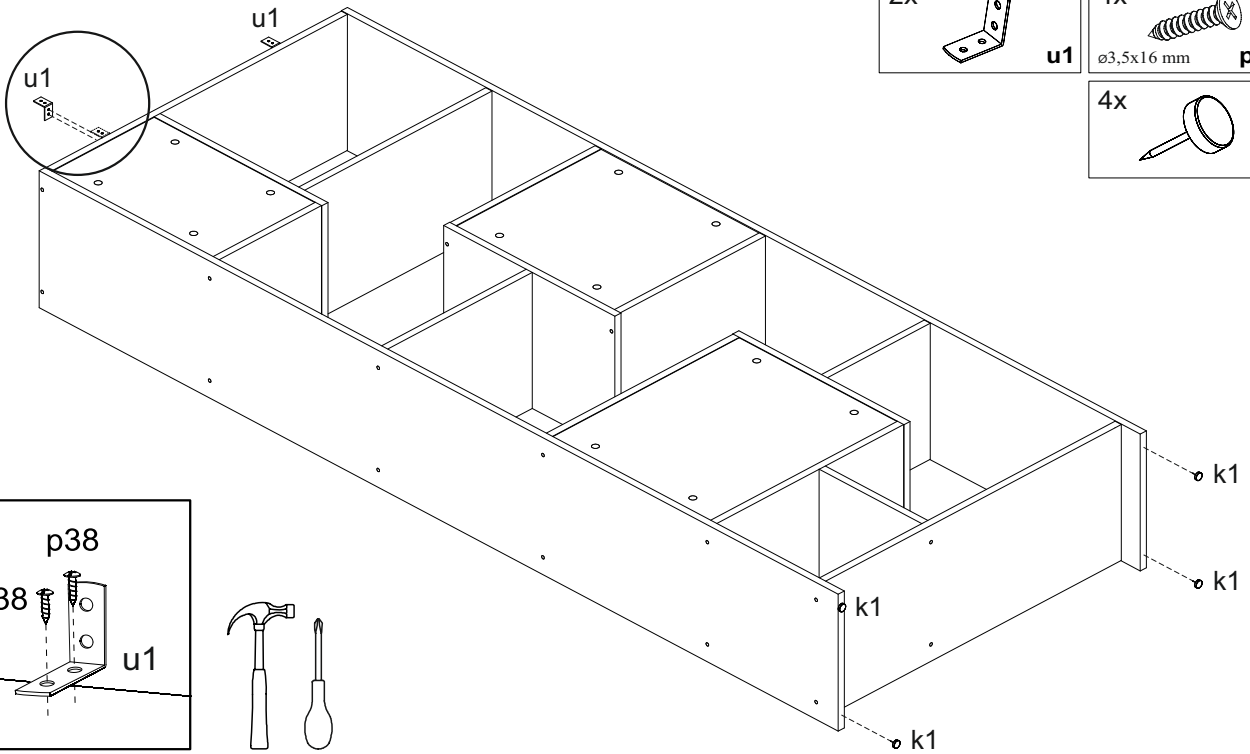
# 4



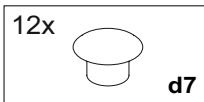
# 5



# 6



# 7



**(ENG)** The bookcase can be assembled in a mirror way; to do this, you need to secure the specified parts in front

**(UA)** Етажерку можна зібрати дзеркально, для цього потрібно закріпити зазначені деталі спереду

