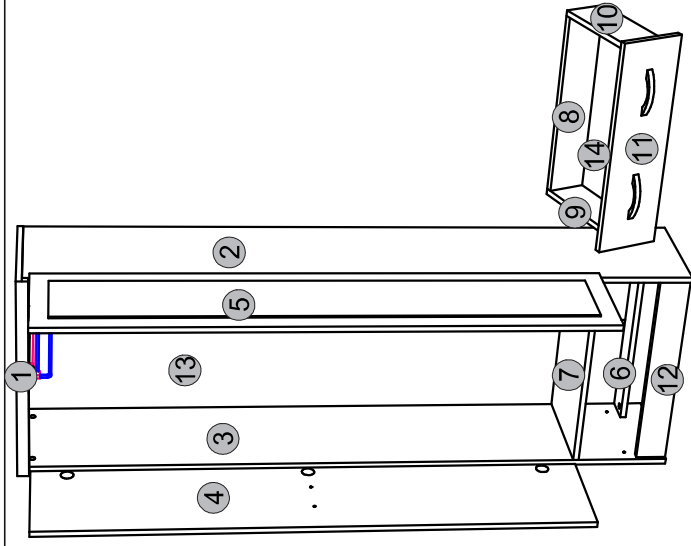
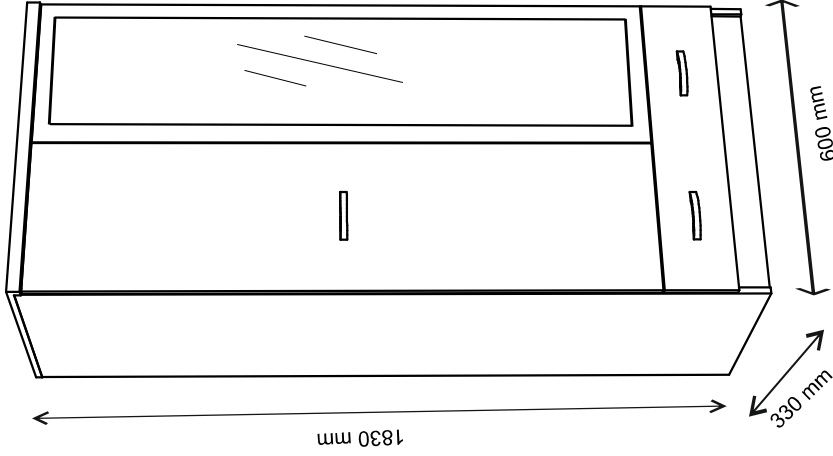
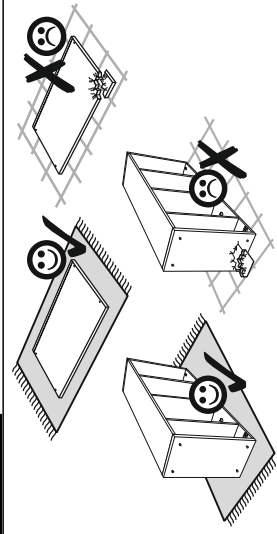
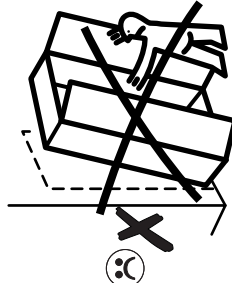
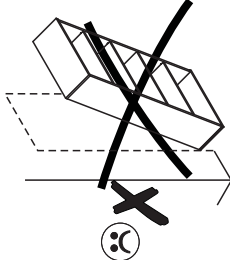
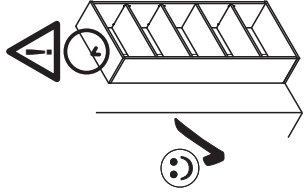
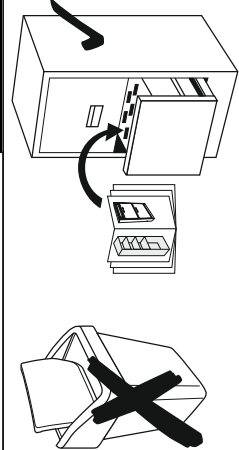
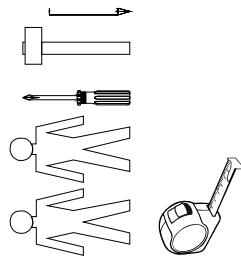
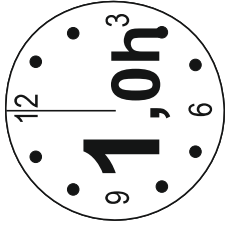
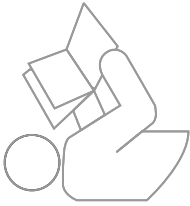


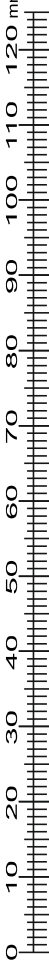
Instalation manual

TOP-MIX: SZF_2D1S_60

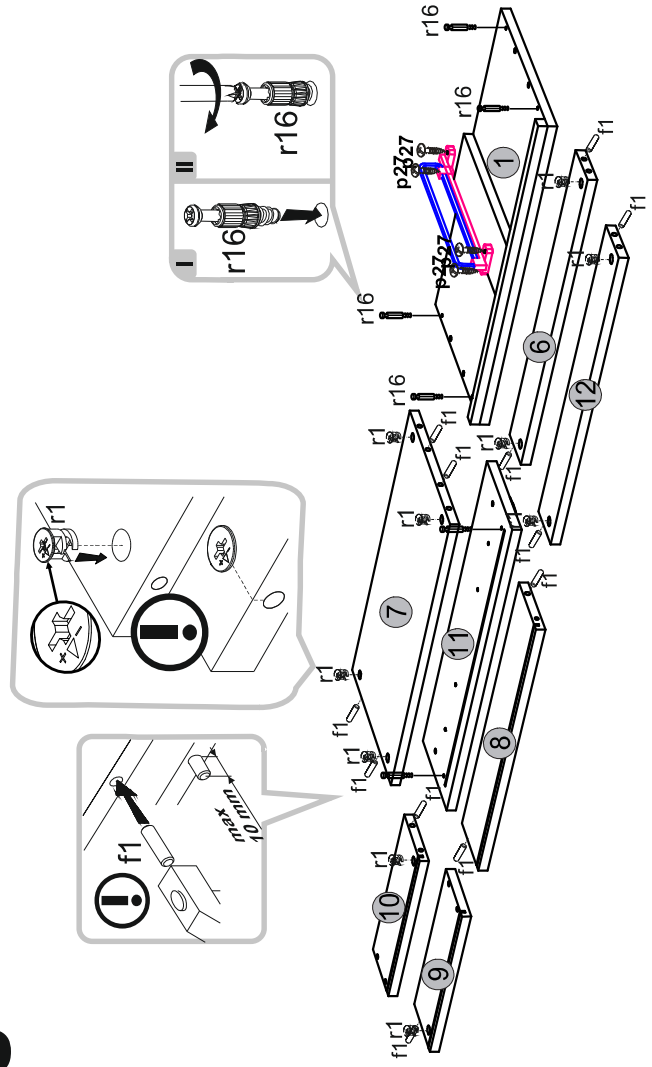


Element symbol	Dimensions			Code	Package
	600	330	16/32		
1	600	330	16/32	T-242	2/2
2	1814	310	16	T-144	1/1
3	1814	310	16	T-145	1/1
4	1531	296	16	T-044	1/1
5	1531	296	16	T-045	1/1
6	566	80	16	T-444	2/2
7	566	310	16	T-344	2/2
8	509	120	16	T-544	1/1
9	300	120	16	T-545	2/2
10	300	120	16	T-546	2/2
11	594	180	16	T-046	2/2
12	566	85	16	T-445	2/2
13	1761	294	3	T-643	1/1
14	525	298	3	T-644	2/2

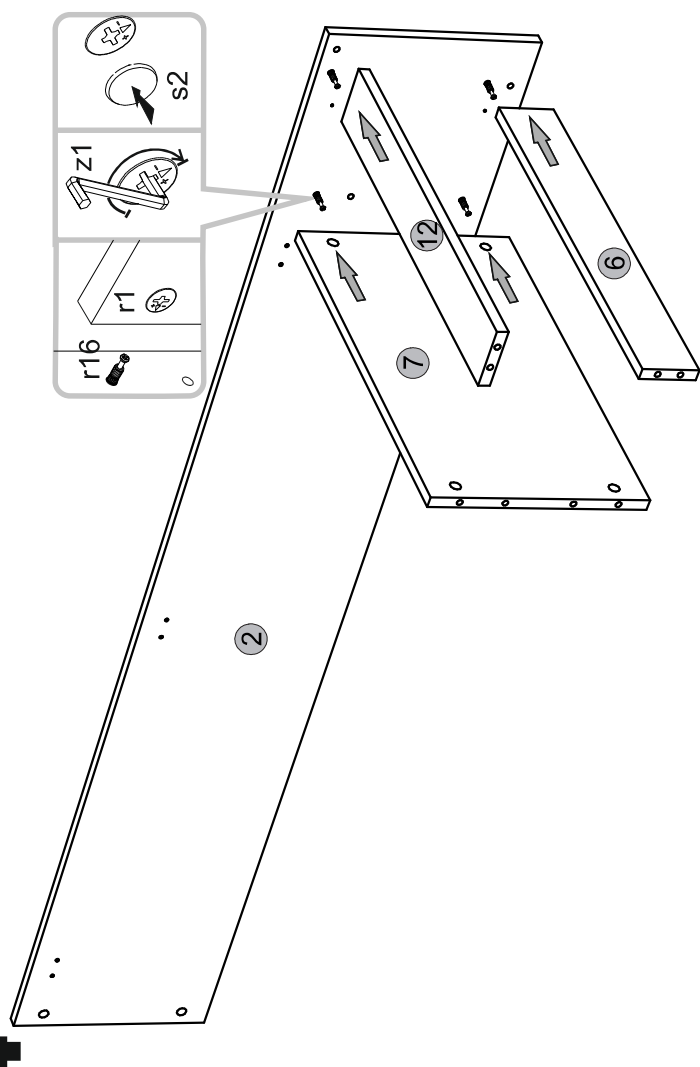
1x		1x		1x		1x		1x		6x	
70x		70x		1x		4x		3x		14x	
1x		14x		16x		6x		14x		14x	
1x		2x		2x		6x		14x		14x	
1x		14x		16x		6x		14x		14x	
1x		2x		2x		6x		14x		14x	



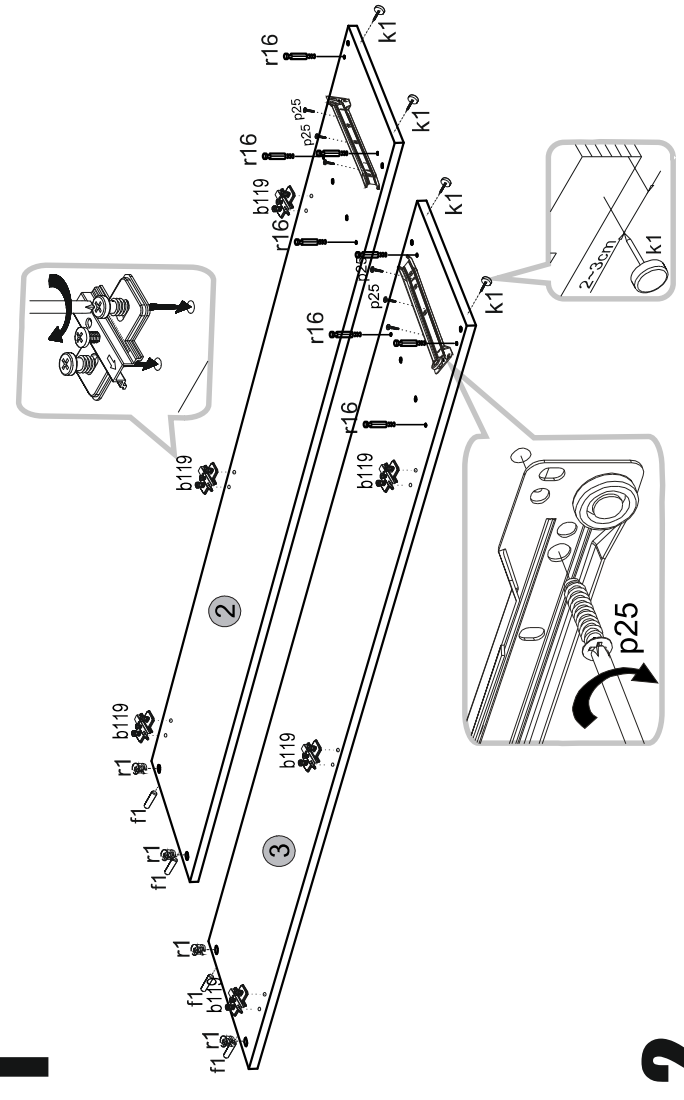
3



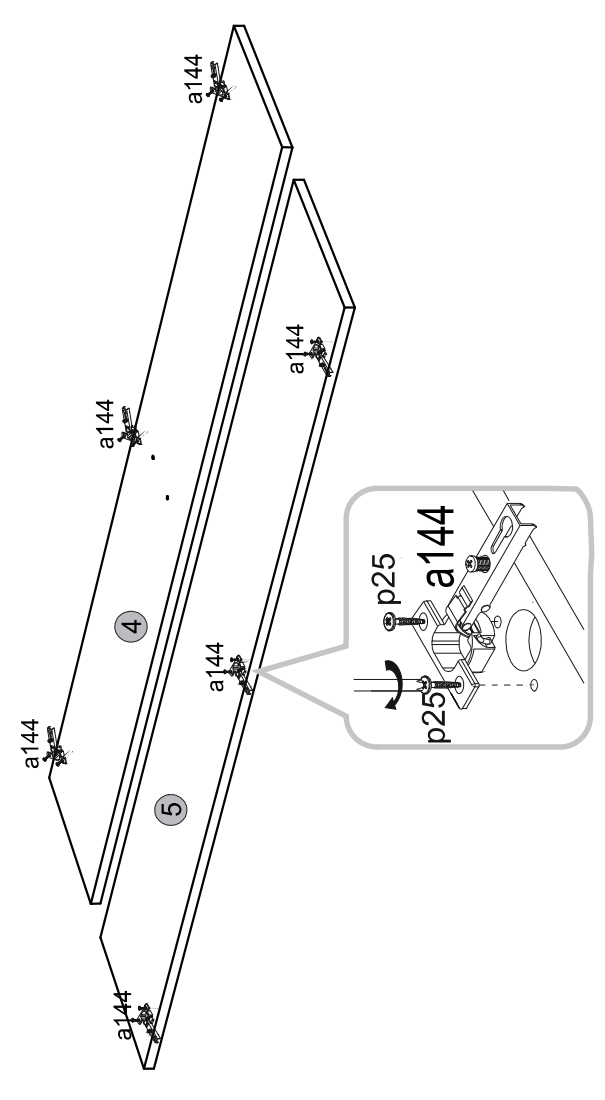
4



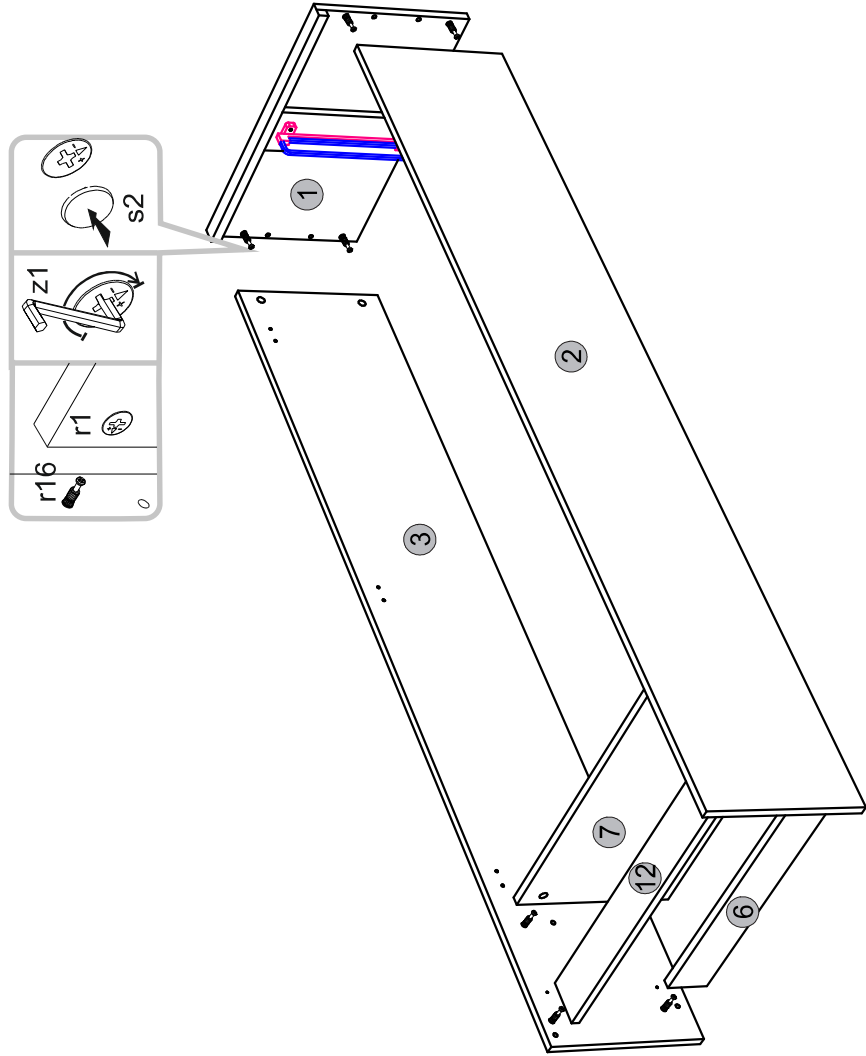
1



2

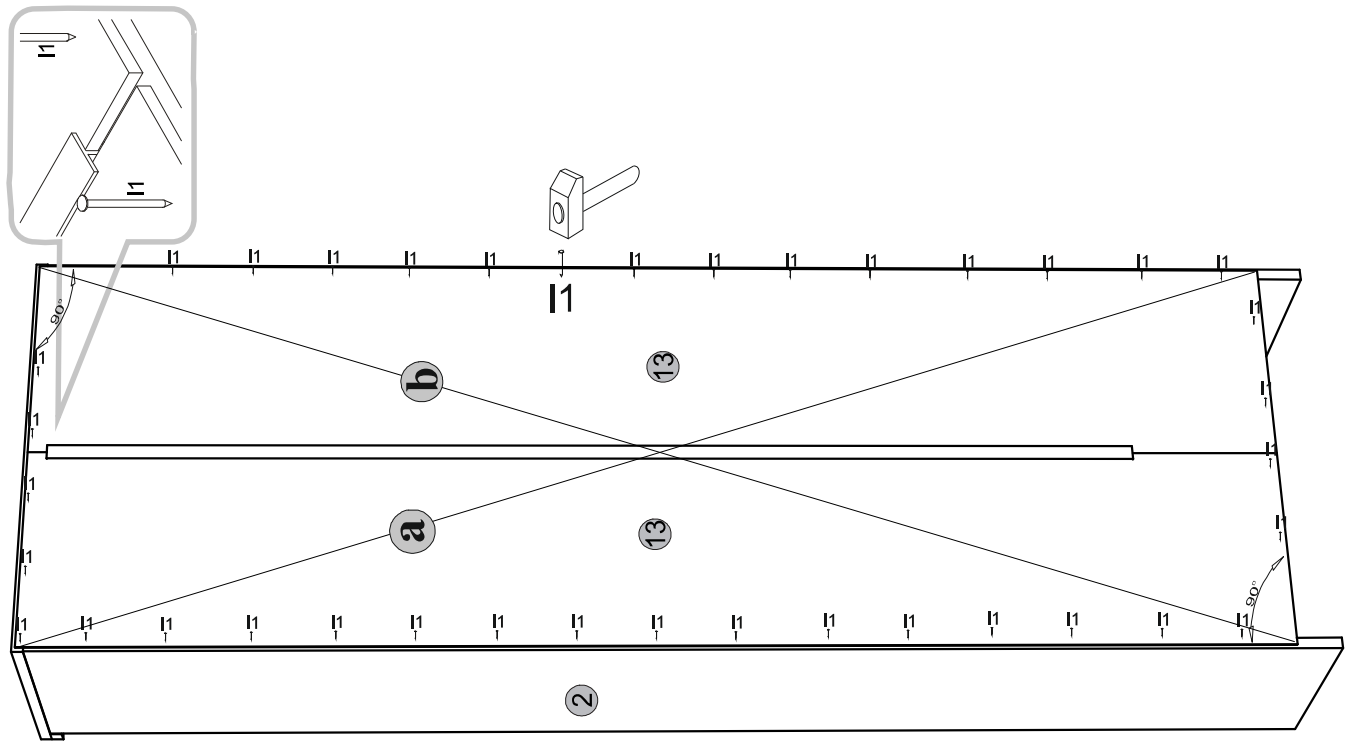


5

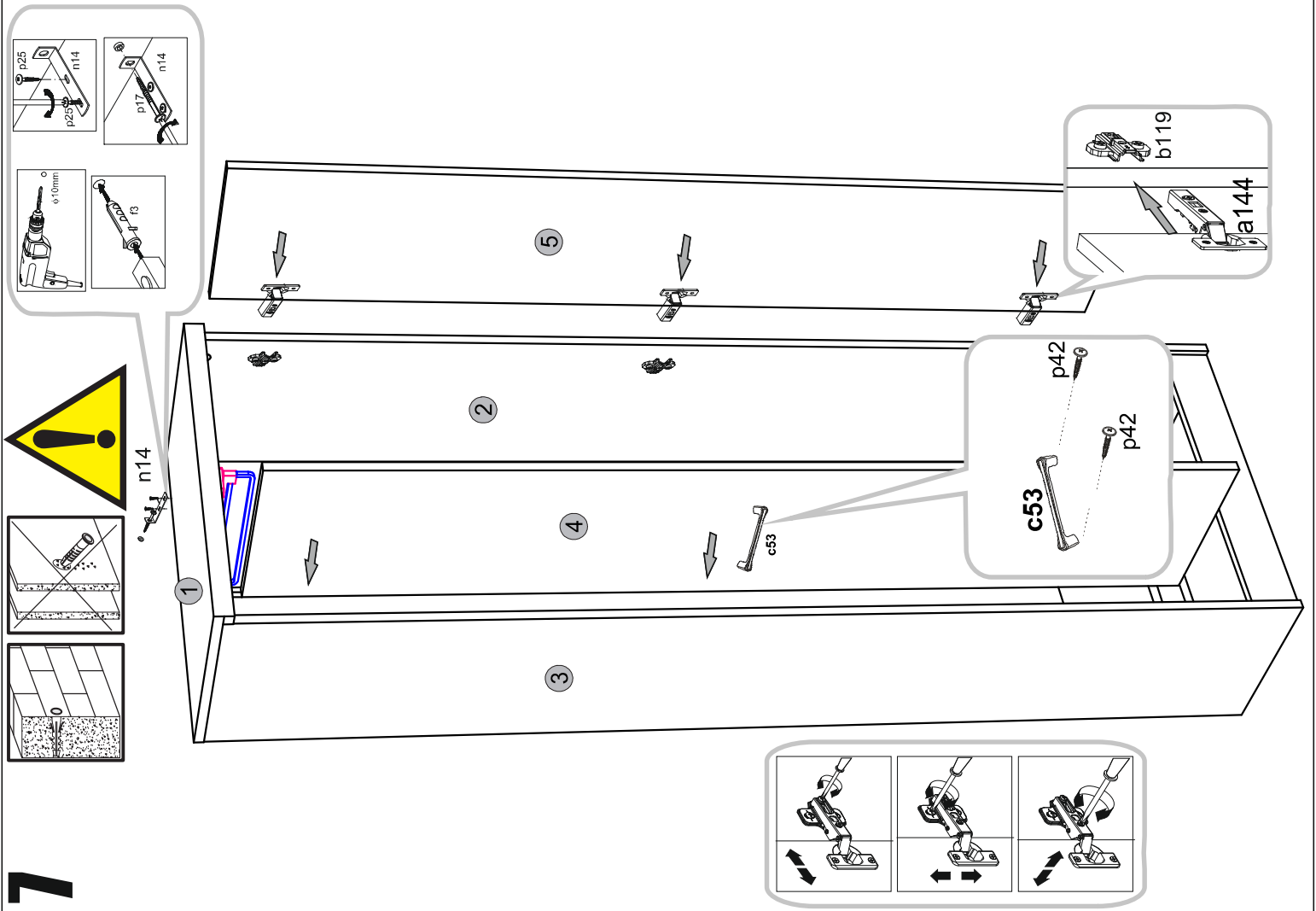


6

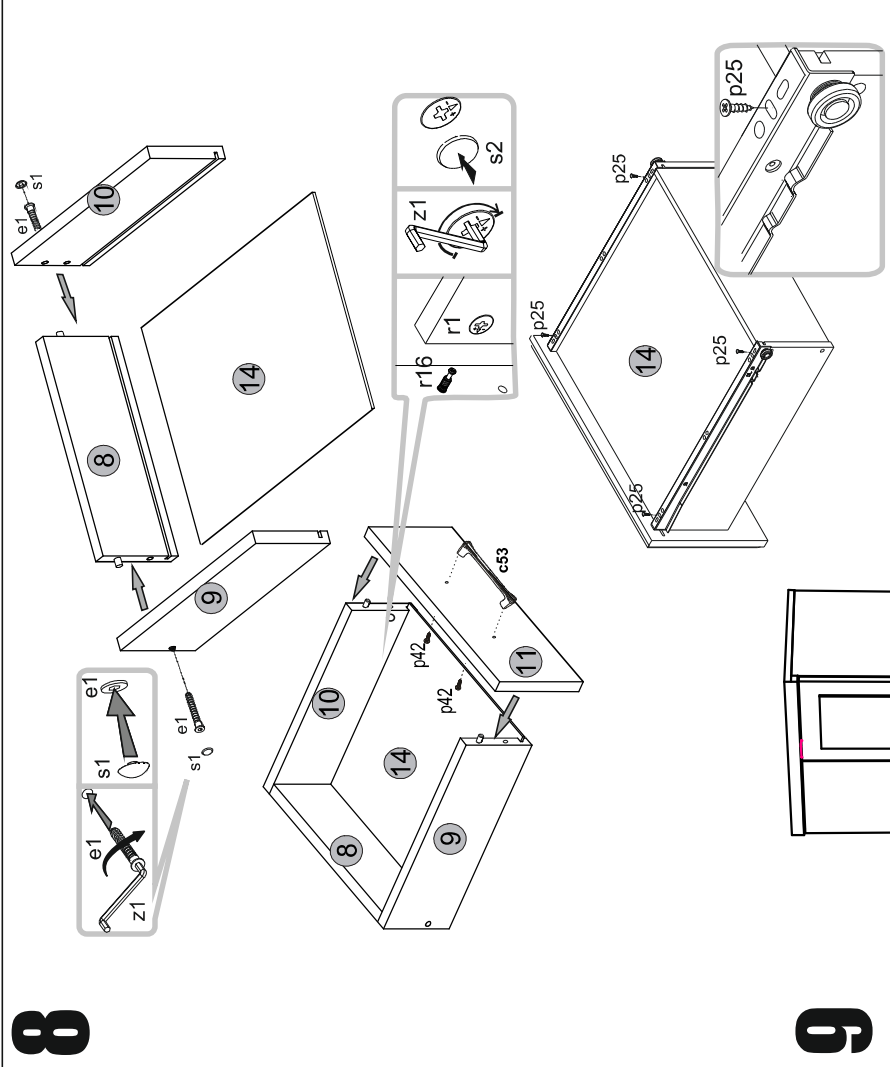
! a=b



7



8



9

