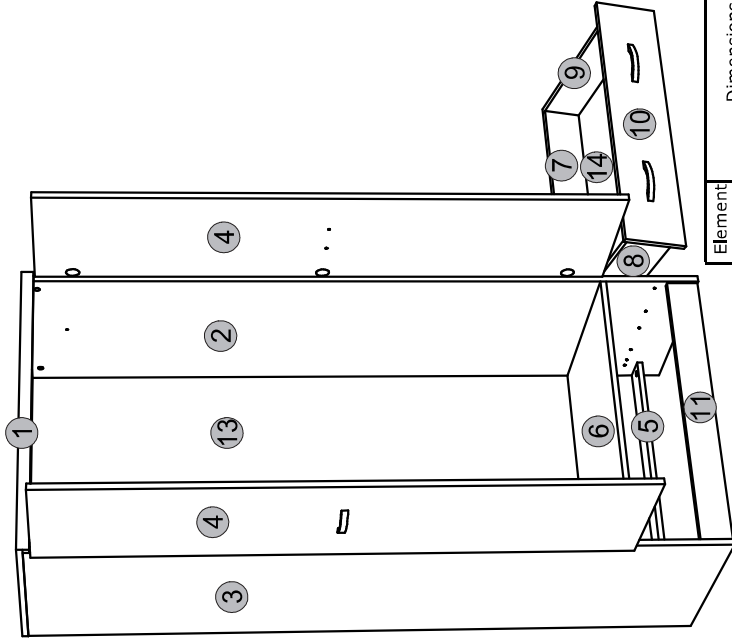
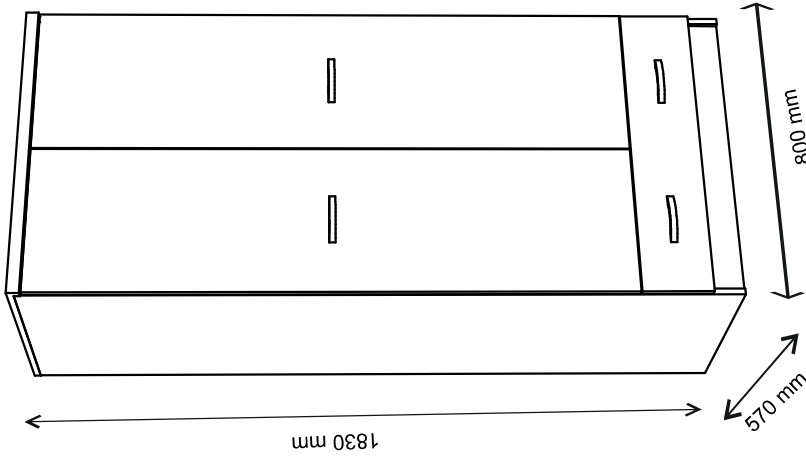
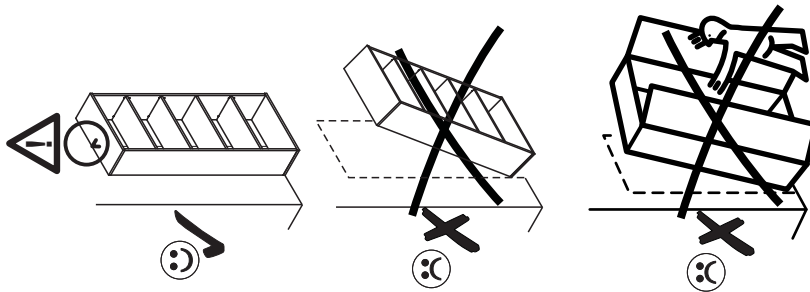
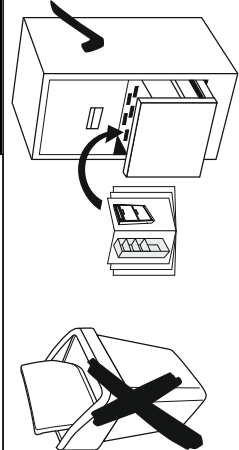
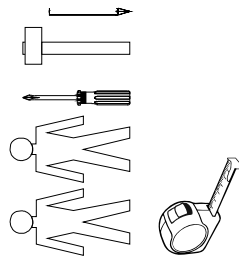
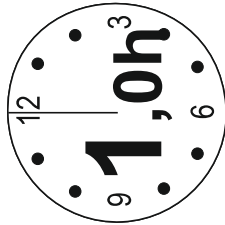
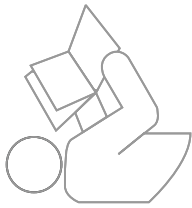


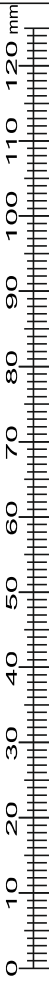
Instalation manual

TOP-MIX: SZF_2D1S_80

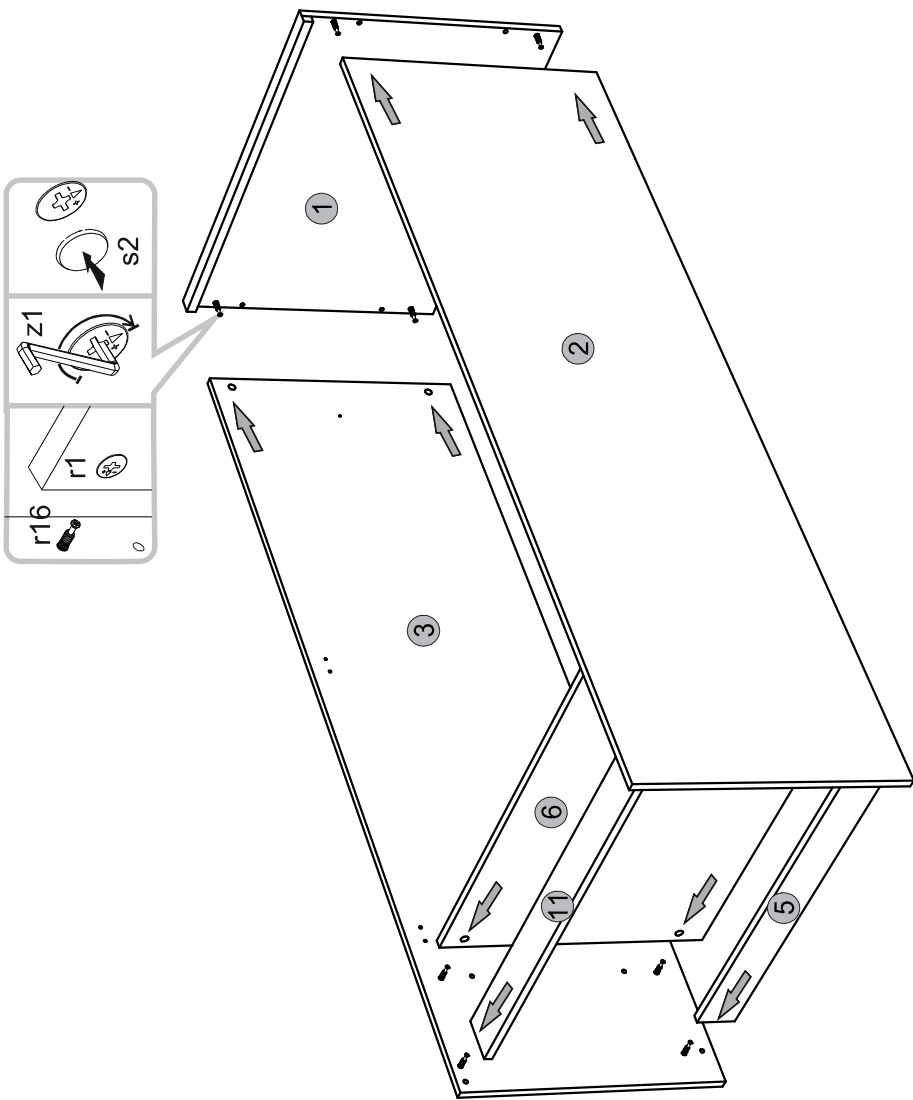


Element symbol	Dimensions			Code	Package
	800	16/32	1		
1	800	16/32	1	T-212	2/2
2	1814	550	16	T-121	1/1
3	1814	550	16	T-122	1/1
4	1531	396	16	T-010	1/1
5	766	80	16	T-407	2/2
6	766	550	16	T-321	2/2
7	709	130	16	T-515	1/1
8	500	130	16	T-516	1/1
9	500	130	16	T-517	1/1
10	794	180	16	T-014	2/2
11	766	85	16	T-412	2/2
12	484	60	16	T-411	1/1
13	1761	395	3	T-611	1/1
14	725	500	3	T-612	2/2

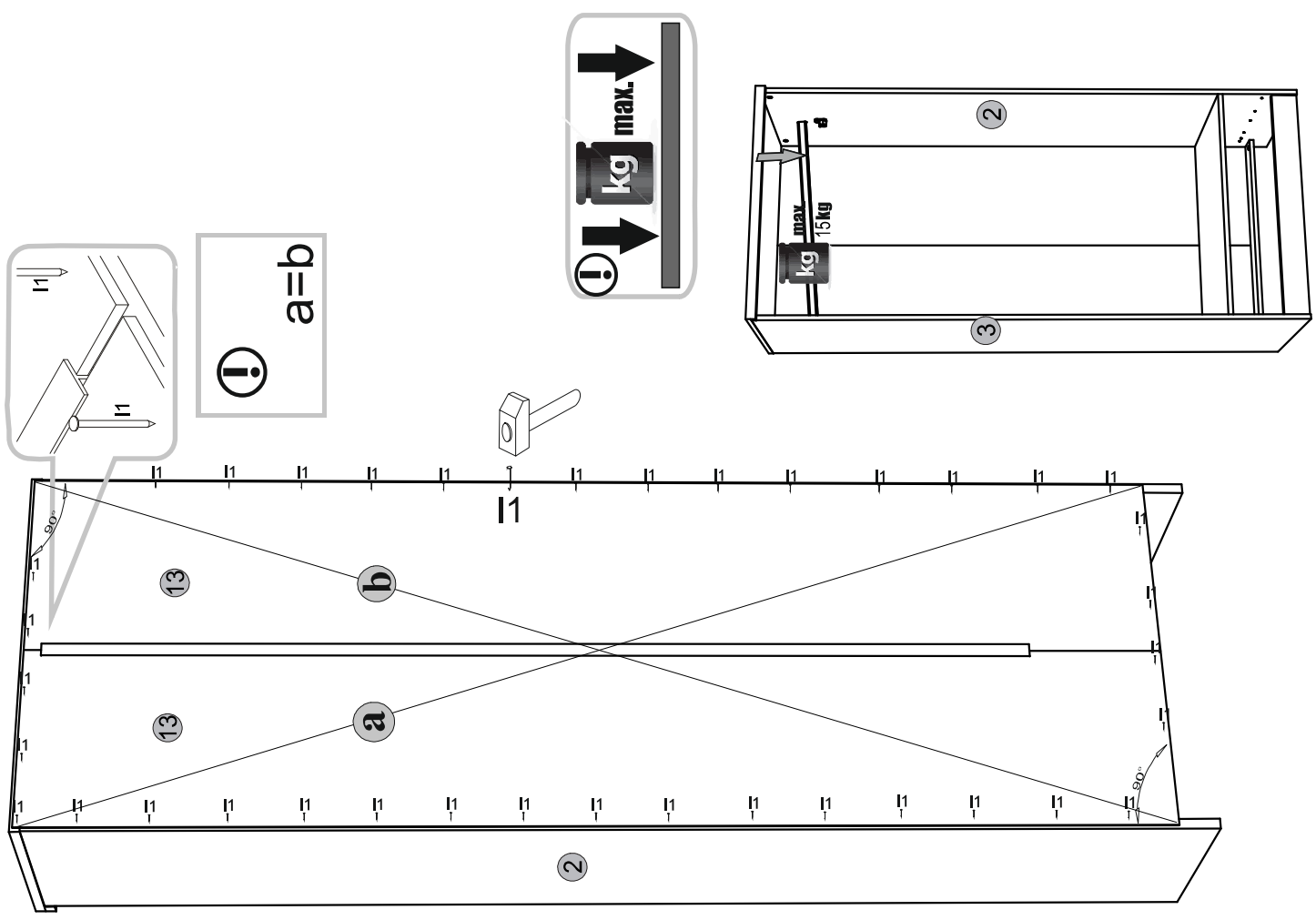
1x		p17	4x		k1	8x		p42	70x		l1	30x		p25
1x		f3	15x		r16	15x		r1	16x		f1	6x		z1
1x		n14	5x		e1	1x		L-500	2x		n301	6x		b119
4x		c53	15x		s2	15x		s1	4x		s1	6x		a144



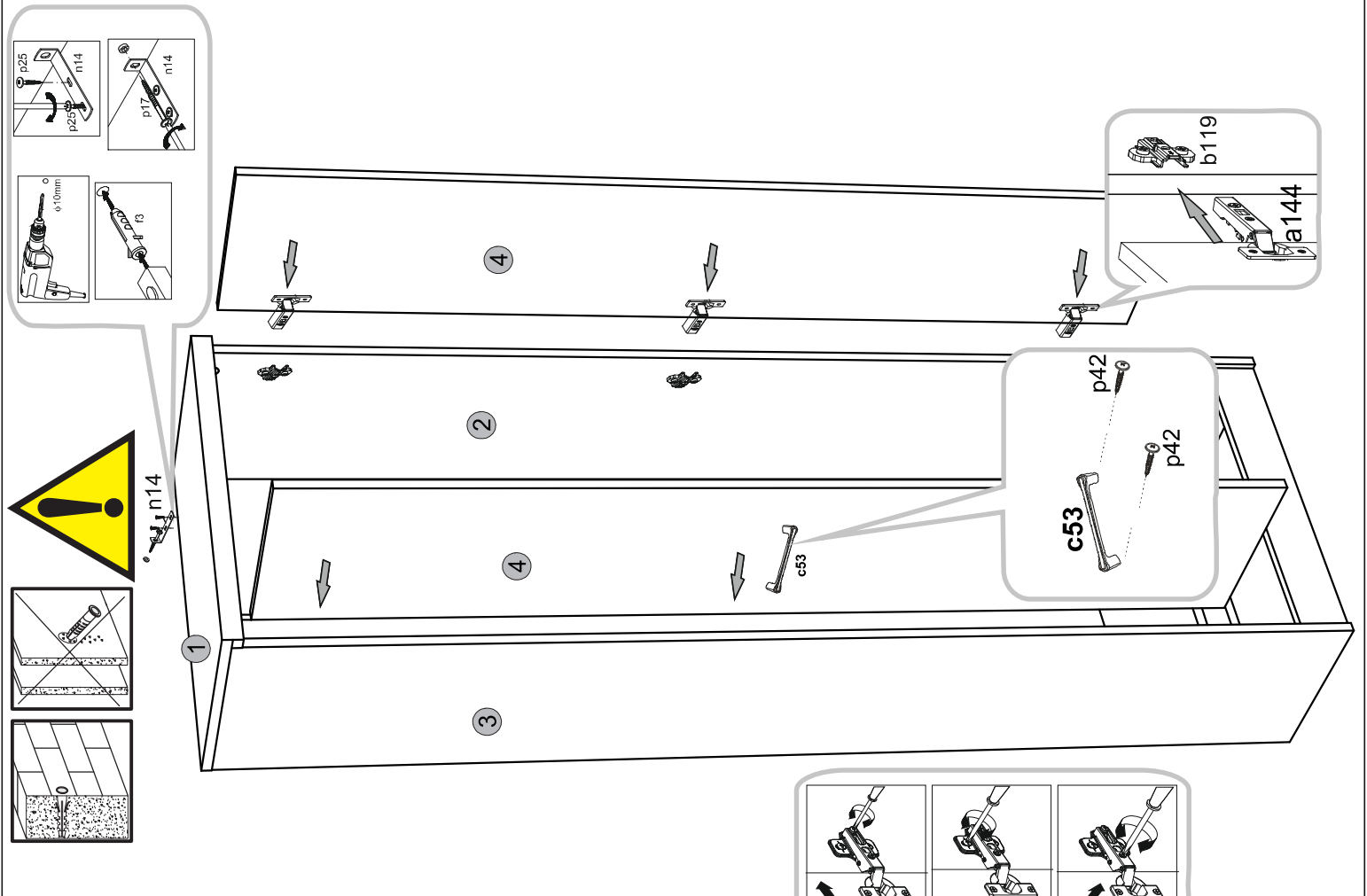
5



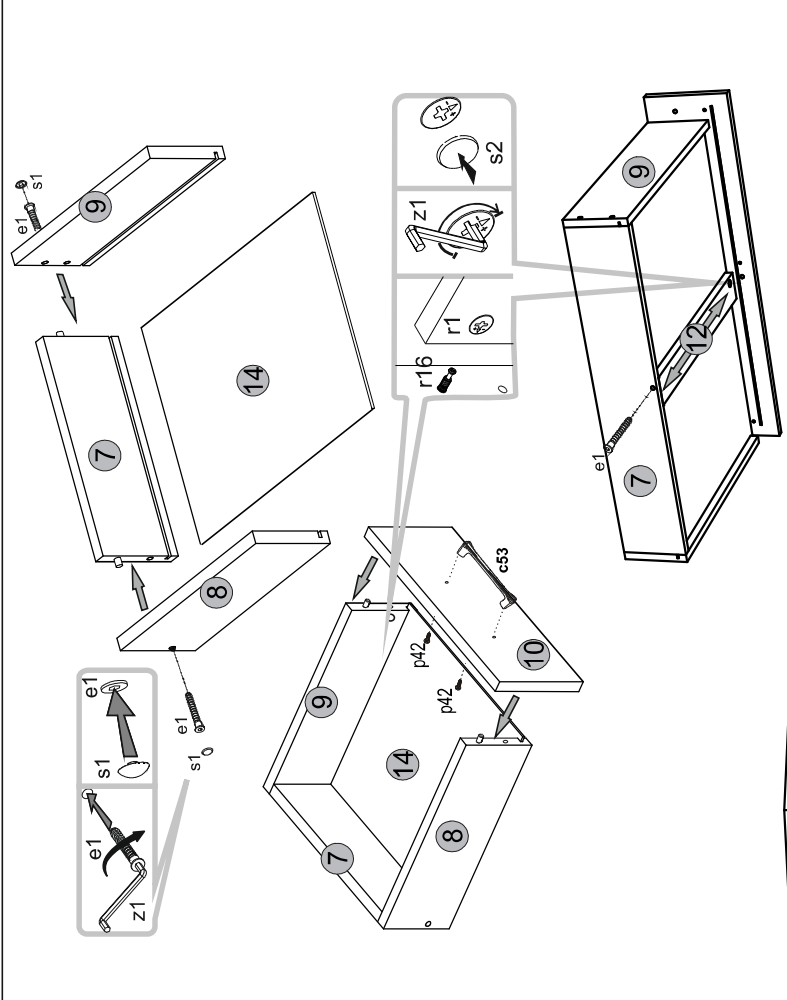
6



7



8



9

