

Инструкция по эксплуатации.

Качество и комплектность изделия рекомендуется проверять в магазине при покупке в распакованном виде. Сборка изделия должна производиться в порядке, изложенном в настоящей инструкции. В процессе эксплуатации изделий необходимо периодически затягивать ослабленные винтовые соединения. В случае необходимости перемещения изделия по квартире перед его перестановкой, необходимо полностью освободить его от груза (матраца). Во избежание поломки имеющих опор передвигание производить приподнимая изделие над уровнем пола. Удаление пыли с изделий следует производить слегка влажной мягкой салфеткой. Во избежание коробления деталей и изменения цвета изделия следует избегать установки мебели на прямых солнечных лучах.

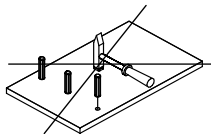
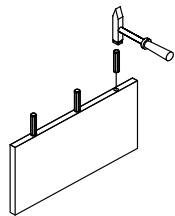
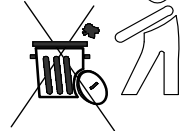
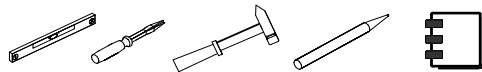
При эксплуатации изделий набора **ЗАПРЕЩАЕТСЯ**:

- устанавливать мебель вблизи отопительных приборов и вплотную к сырым стенам и в помещениях с относительной влажностью более 70%;
- температура нагрева элементов мебели не должна превышать +40 °С.
- в процессе сборки и эксплуатации изделий набора становиться ногами на горизонтальные щиты и витрины;
- применять химические чистящие средства для уборки мебели;

Гарантии изготовителя

1. Гарантийный срок эксплуатации изделия - 24 месяца со дня продажи магазином. В период гарантийного срока изготовитель гарантирует ремонт изделий или их замену, если потребителем не нарушены правила эксплуатации.
2. Претензии предъявляются потребителем непосредственно в торгующую организацию, в которой была приобретена мебель, предъявив настоящую "Инструкцию по сборке" и копию товарного чека.
3. Изделие **Тумба для обуви 2D1S**, входящее в состав набора модульной мебели «**OSKAR**», соответствует требованиям ГОСТ 16371-93, ТР ТС 025/2012.
4. Срок службы мебели - 10 лет.
5. Предприятие-изготовитель оставляет за собой право вносить изменения в конструкцию изделия, не ухудшая его конструктивные и эксплуатационные характеристики.
6. Для сборки изделий **рекомендуется** привлекать квалифицированных специалистов.

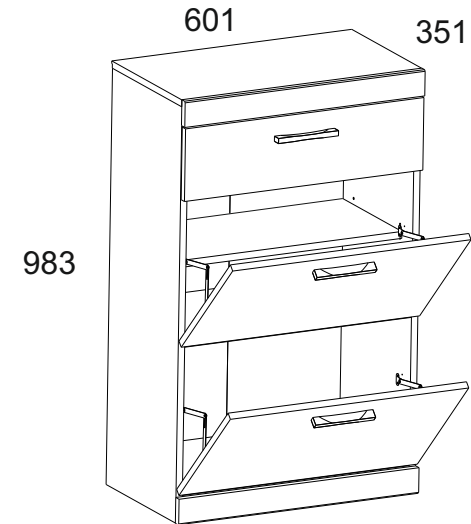
Важно! Сохраните пожалуйста, инструкцию в случае повторной сборки мебели или рекламации. В случае составления рекламации пользуйтесь, пожалуйста, обозначением из инструкции сборки.



Инструкция по сборке Набор модульной мебели “OSKAR”

Тумба для обуви 2D1S

АН-018.34.00.00



Дата изготовления

Штамп ОТК

Дата продажи

Штамп магазина

ИООО “ АНРЭКС ”
Республика Беларусь, 224025
г.Брест, ул. Катин Бор, 119
тел/факс (+375162) 29-74-68



№ ТС ВУ/112 11.01. ТР025 018 01332
от 11.05.2015
до 04.05.2020

1. Комплектность изделия.

№ эл-та	Наименование	Длина мм.	Ширина мм.	Толщина мм.	Кол-во шт.	№ пачки
26	Щит верхний	600	338	16	1	1/2
114	Полка соединительная	567	335	16	2	1/2
138	Полка переставная	565	285	16	1	1/2
246	Стенка боковая левая	963	335	16	1	1/2
247	Стенка боковая правая	963	335	16	1	1/2
307	Панель передняя ящика	596	168	16	1	1/2
325	Стенка задняя ящика	509	100	16	1	1/2
331	Планка поддерживающая дно	320	70	16	1	1/2
368	Планка горизонтальная верхняя	601	60	16	1	1/2
369	Планка горизонтальная нижняя	601	60	16	1	1/2
503	Дверь (откидная)	596	340	16	2	1/2
707	Стенка боковая ящика левая	320	100	16	1	1/2
708	Стенка боковая ящика правая	320	100	16	1	1/2
924	Стенка задняя	910	594	2,5	1	2/2
955	Дно ящика	539	325	2,5	1	2/2

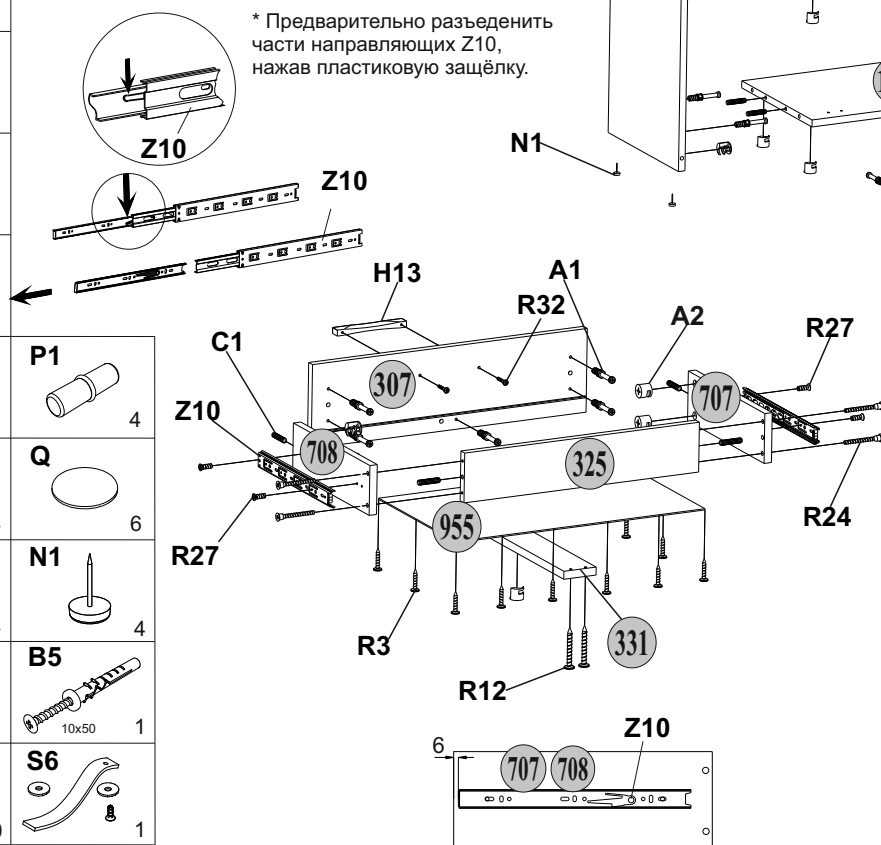
2. Комплект фурнитуры.

A1 22	A2 22	
C1 8x35 19	R24 7x50 4	
S5 4	I 1	
H13 3	R32 4x27 6	
R3 3x20 10	G 1,5x26 38	P1 4
J6 4	Ri12 3,5x16 24	Q 6
E1 4	D1 4	N1 4
R23 6,3x13 8	R12 4x40 2	B5 10x50 1
Z10 300 1	R27 5,0x13 10	S6 1

3. Порядок сборки.

I x4

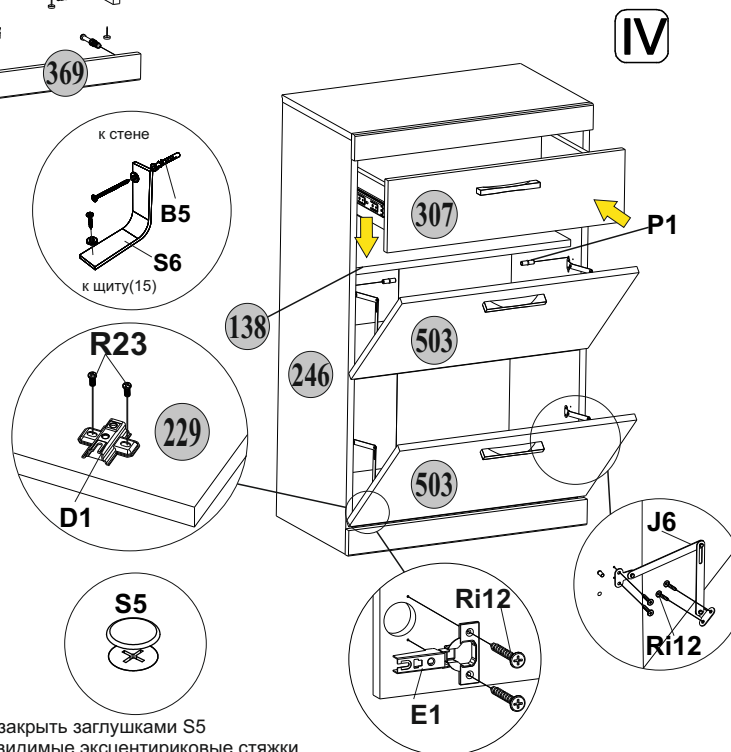
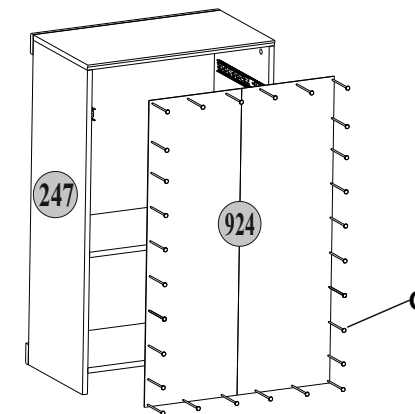
* Предварительно разъединить части направляющих Z10, нажав пластиковую защёлку.



Рекомендуется для сборки привлекать квалифицированных специалистов.

*Перед креплением задней стенки необходимо выровнять корпус тумбы, обеспечив равенство диагоналей.

*Шаг между гвоздями G примерно 80-100 мм.



* закрыть заглушками S5 видимые эксцентриковые стяжки