

(D) Montageanleitung  
 (FR) Notice de montage  
 (NL) Handleiding voor de montage

(GB) Assembly instructions  
 (IT) Istruzioni di montaggio  
 (PL) Instrukcja montażu

(CZ) Montážní návod  
 (HU) Szerelési útmutató  
 (TR) Montaj talimati

(SK) Návod na montáž  
 (RO) Instrucțiuni de montaj  
 (RU) Инструкция по монтажу

# CROPP

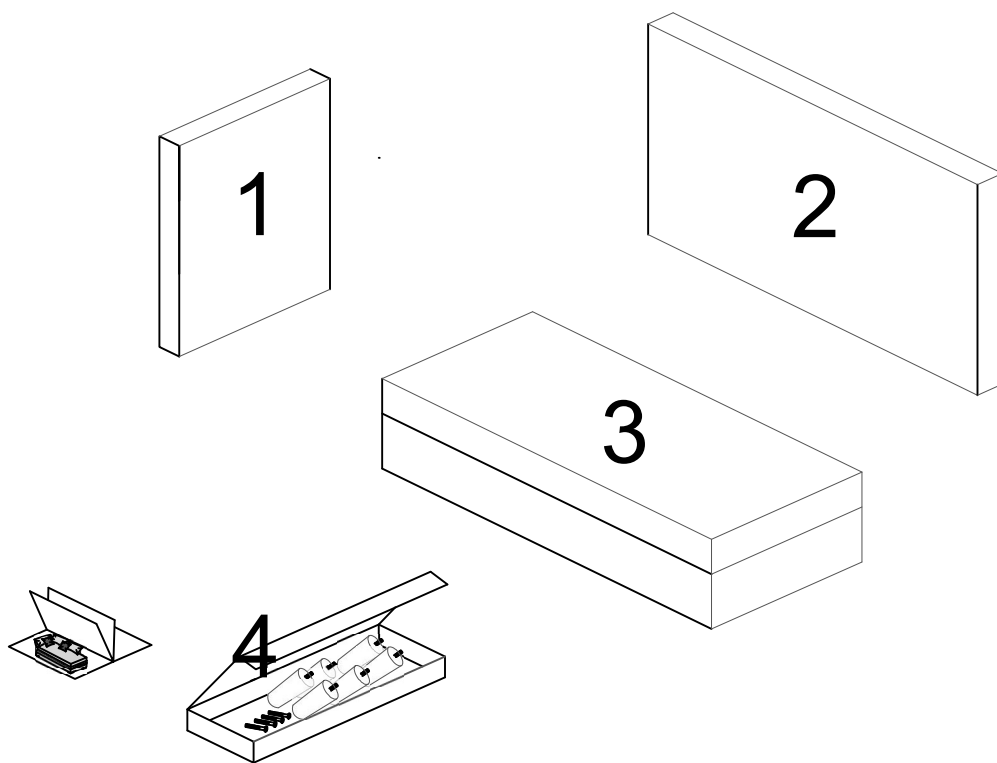
## Tapczan



30 min

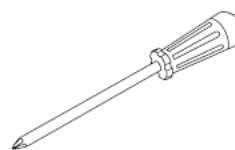


### Elementy



Element	Ilość	Paczka
1	1	1
2	1	1
3	1	1
4	1	1

### NARZEDZIA NIEZBEDNE DO MONTAZU



Lista okuc

4x  
M6x60



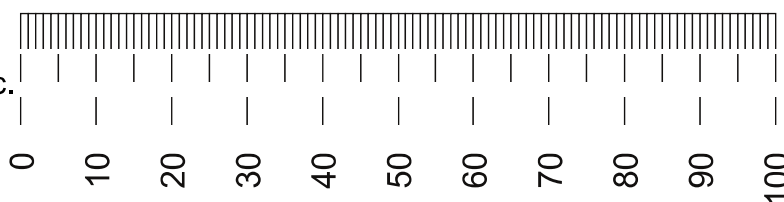
6x  
M6x50



10x  
M6



Mozesz skorzystać z przymiaru obok aby zidentyfikować rozmiar okuc.



**Ważne!!** Proszę dokreć solidnie wszystkie śruby podczas montażu.

Ⓛ Montageanleitung  
ⓍⓇ Notice de montage  
ⓃⓁ Handleiding voor de montage

ⓖⓅ Assembly instructions  
ⓇⓉ Istruzioni di montaggio  
ⓅⓁ Instrukcja montażu

ⒸⓏ Montážní návod  
ⓇⓇ Szerelési útmutató  
ⓇⓇ Montaj talimati

ⓀⓃ Návod na montáž  
ⓇⓇ Instrucțiuni de montaj  
ⓇⓇ Инструкция по монтажу

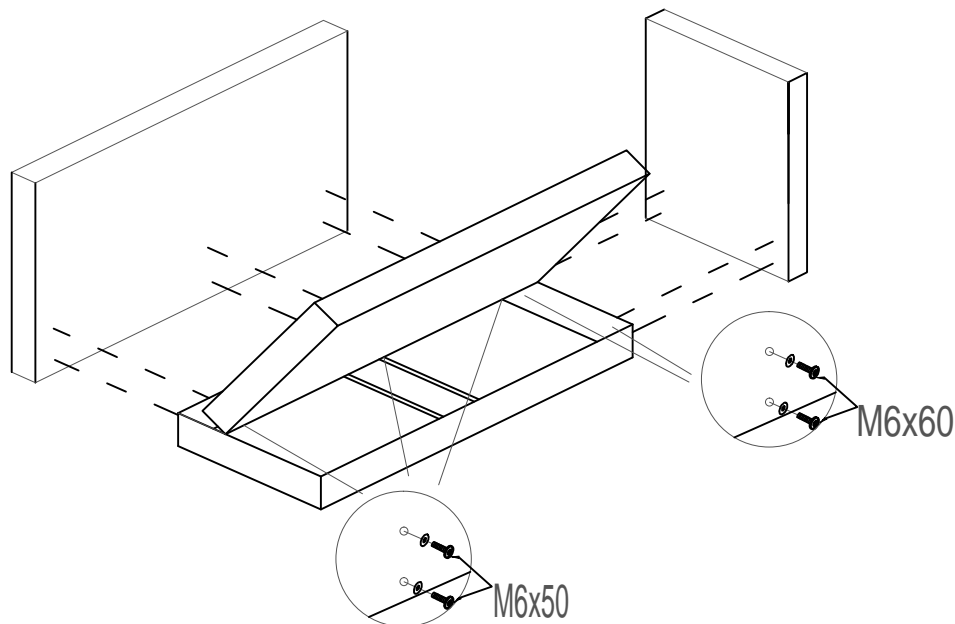
**UWAGA** Wybór wersji odbywa się podczas montażu tapczanu.

Otwory montażowe są zatapicerowane tkaniną obiciową

Po wyborze wersji należy ostrym szpikulcem przebić tkaninę i zamontować wieszak.

1

## WERSJA PRAWA



2

## WERSJA LEWA

