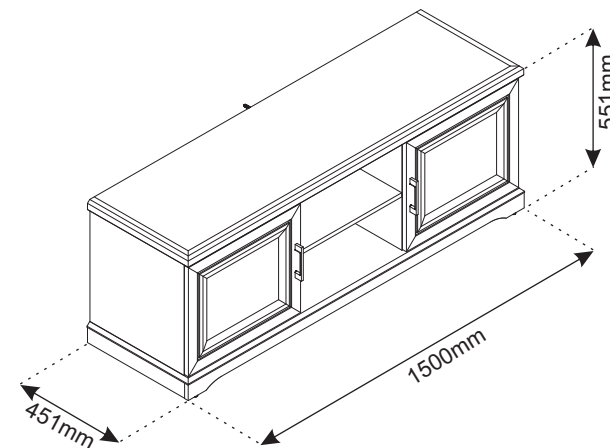
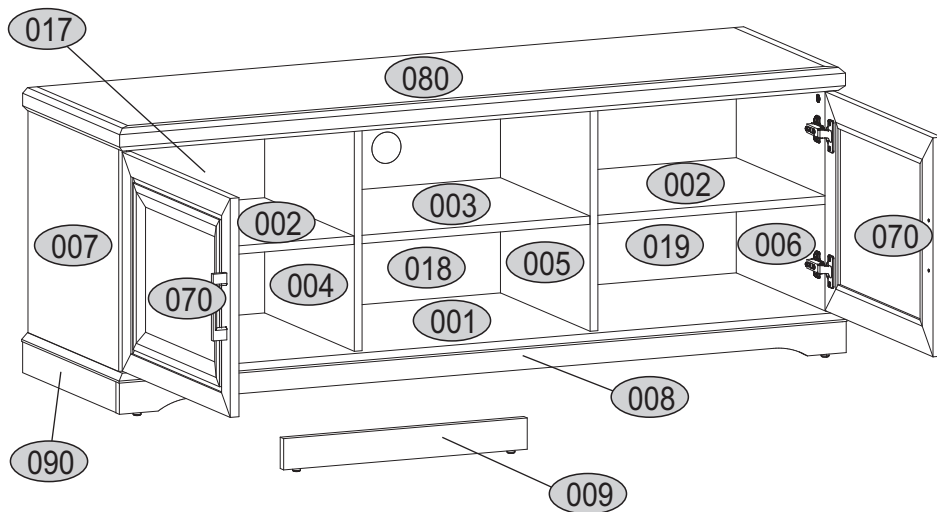
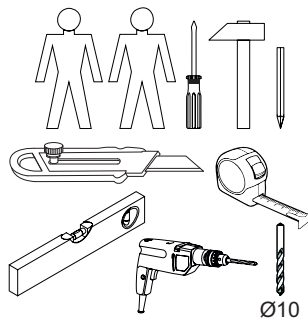
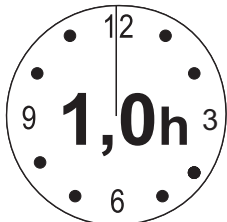
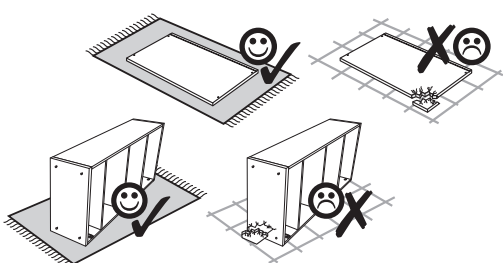
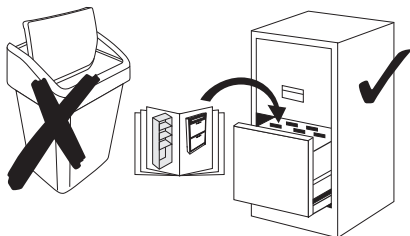


Instrukcja montażowa

RTV 2D RIVA

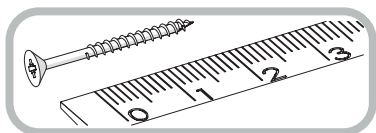


Kode	Ausmaß			Anzahl	Paket
001	1500	451	16	1	1/2
002	470	414	16	2	1/2
003	470	414	16	1	1/2
004	454	415	16	1	1/2
005	454	415	16	1	1/2
006	426	420	16	1	1/2
007	426	420	16	1	1/2
008	1498	60	16	1	2/2
009	502	60	16	1	1/2
017	472	487	2,5	1	2/2
018	472	486	2,5	1	2/2
019	472	487	2,5	1	2/2
070	500	420	18	2	2/2
080	1496	449	44	1	1/2
090	434	60	32	1	1/2
091	434	60	32	1	1/2
Zubehör				1	1/2



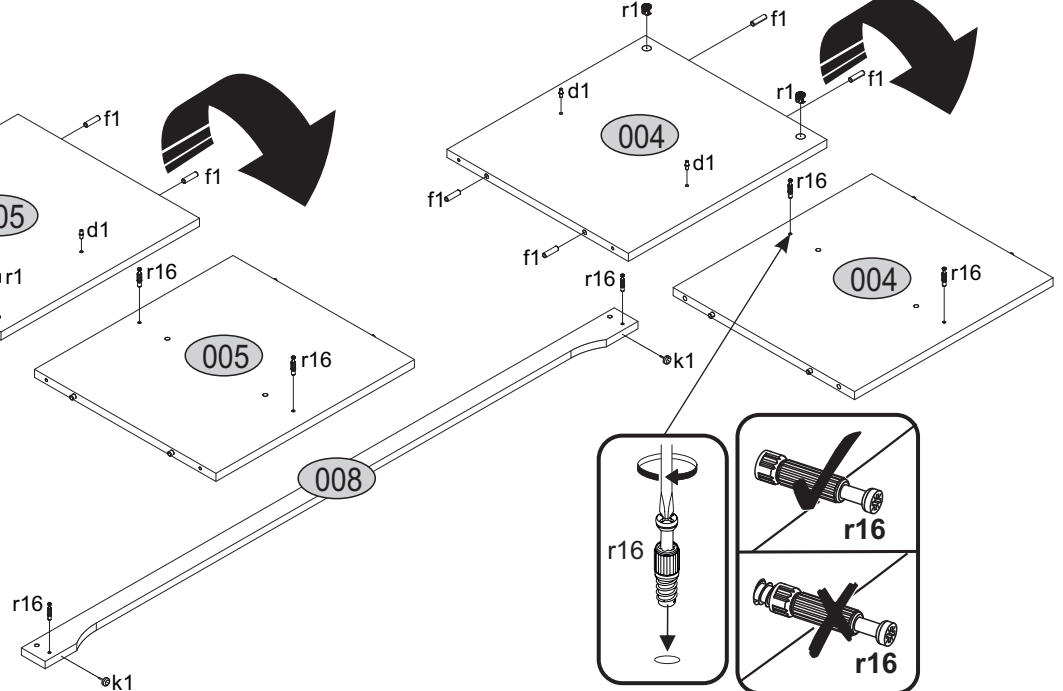
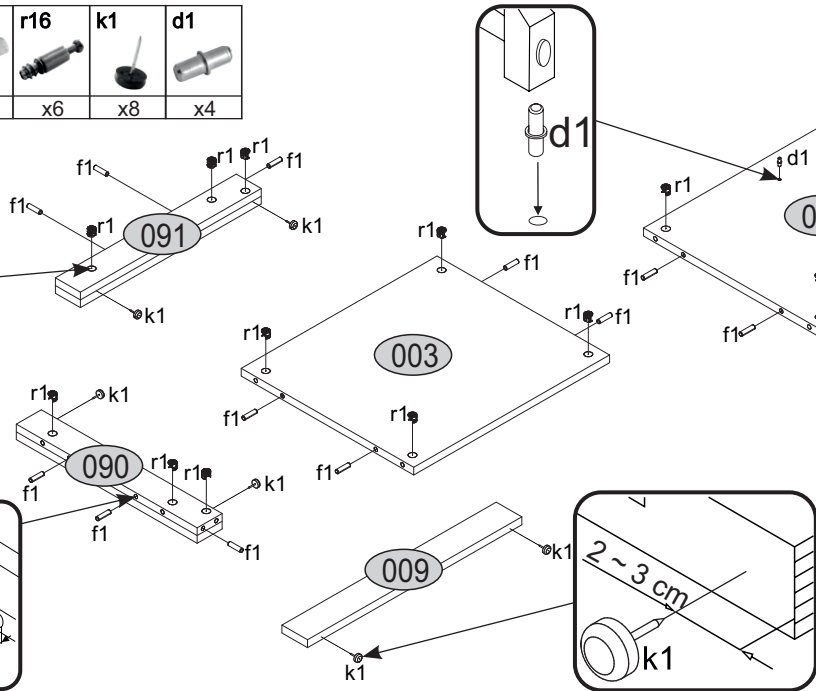
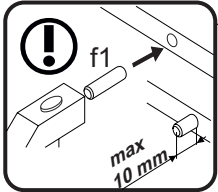
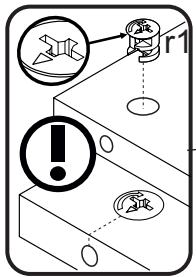
Akcesoria:

<p>26x f1</p> <p>Ø8x30</p> 	<p>18x r1</p> <p>15x12</p> 	<p>18x r16</p> <p>Ø5x24</p> 	<p>8x e1</p> <p>Ø7x50</p> 
<p>8x d1</p> 	<p>8x k1</p> 	<p>24x p25</p> <p>Ø3.5x16</p> 	<p>1x f3</p> 
<p>40x l1</p> 	<p>1x p17</p> <p>Ø6.0x50</p> 	<p>1x n14</p> 	<p>12x s2</p> 
<p>6x n221.01</p> 	<p>4x j8</p> <p>Ø4x25</p> 	<p>1x z1</p> 	<p>4x a144</p> 
<p>4x b119</p> 	<p>2x c15</p> 	<p>2x n260.01</p> 	



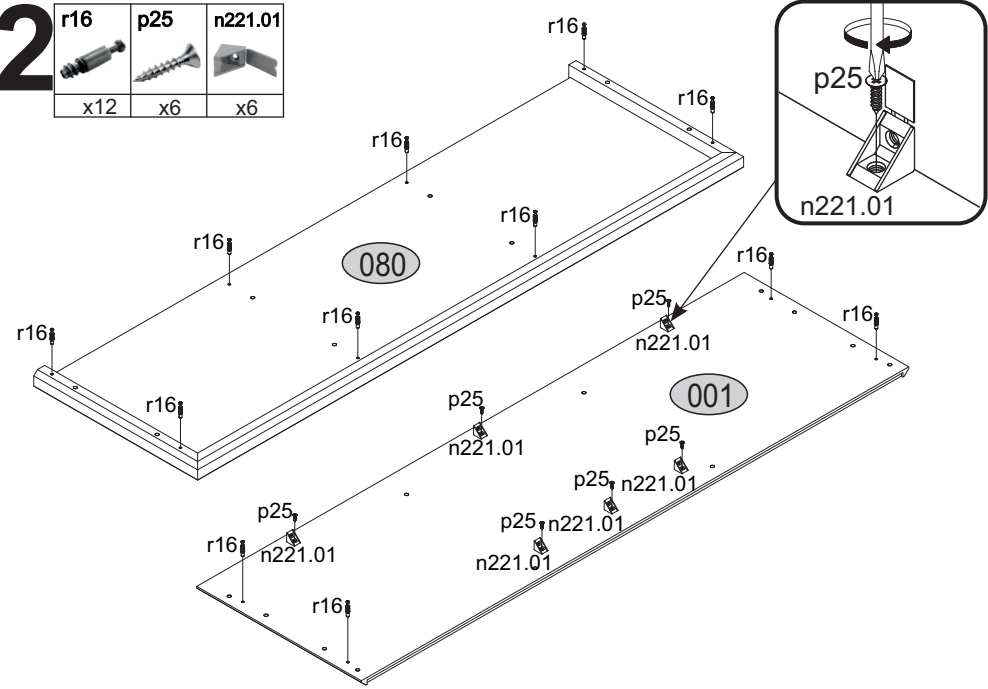
1

r1	f1	r16	k1	d1
x14	x18	x6	x8	x4



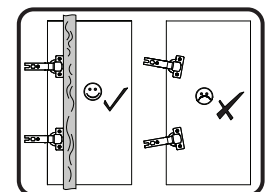
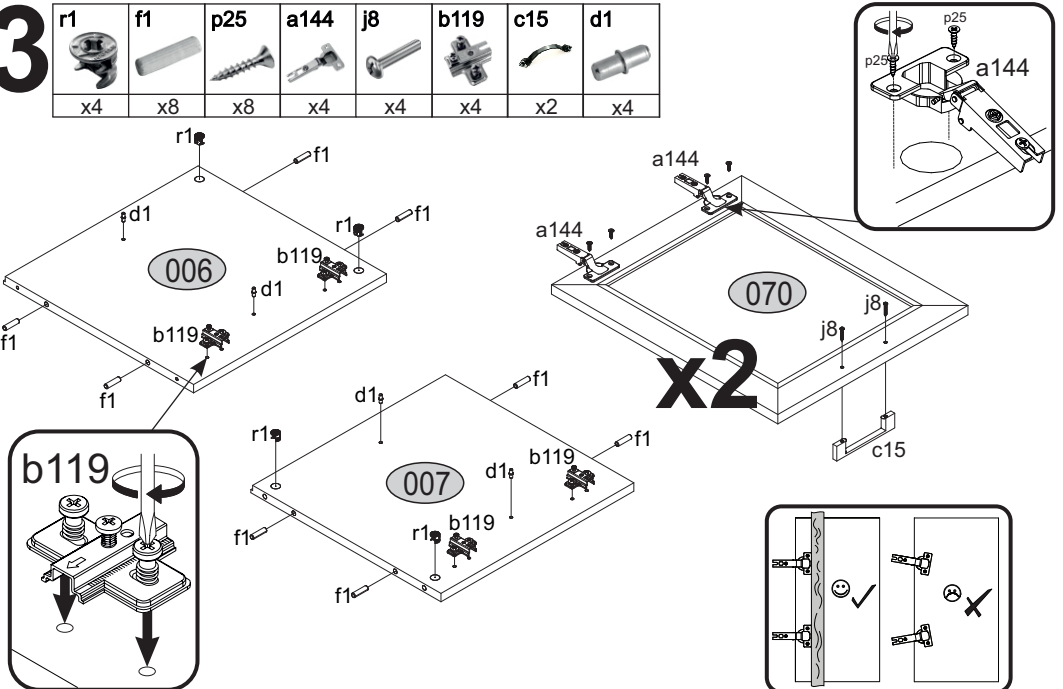
2

r16	p25	n221.01
x12	x6	x6

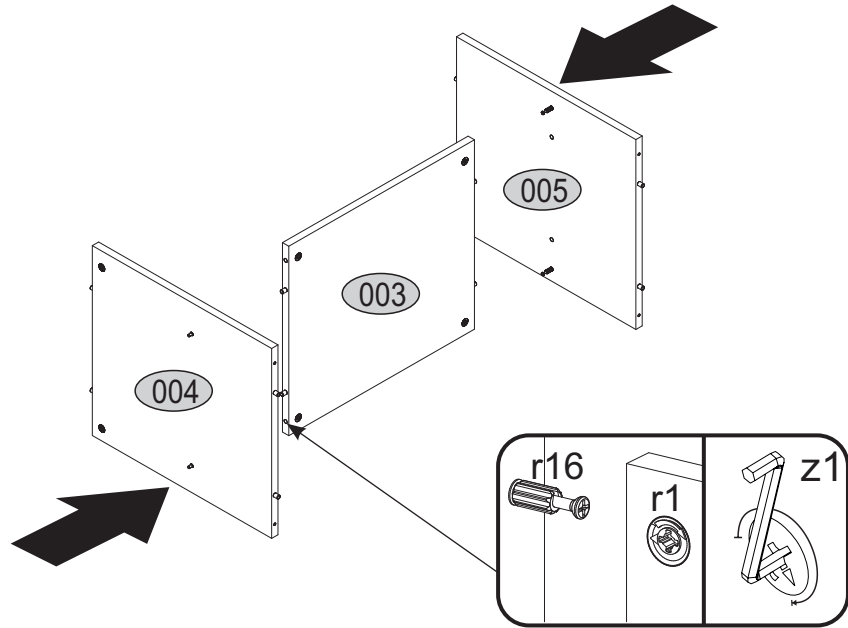


3

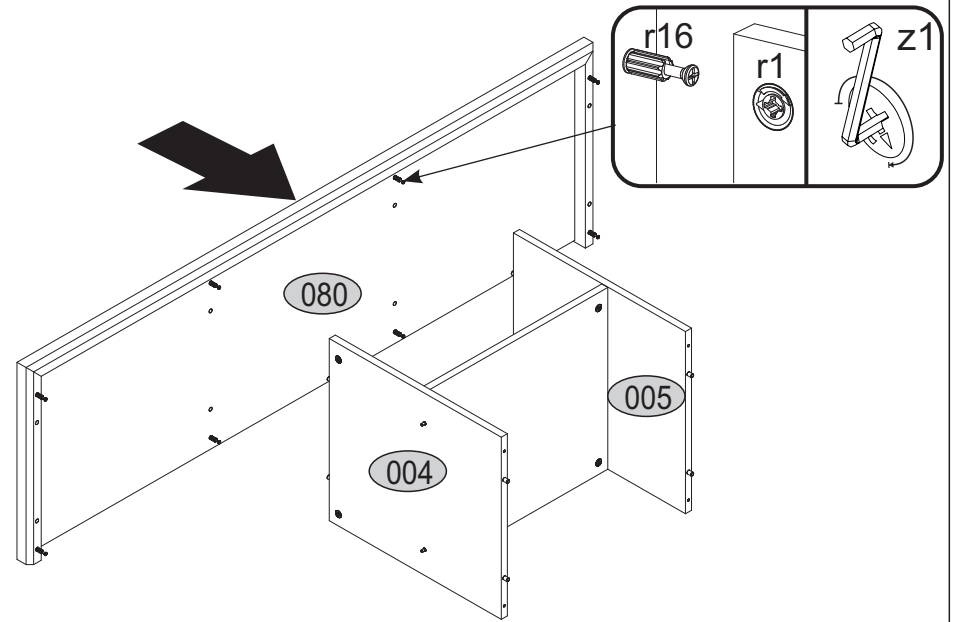
r1	f1	p25	a144	j8	b119	c15	d1
x4	x8	x8	x4	x4	x4	x2	x4



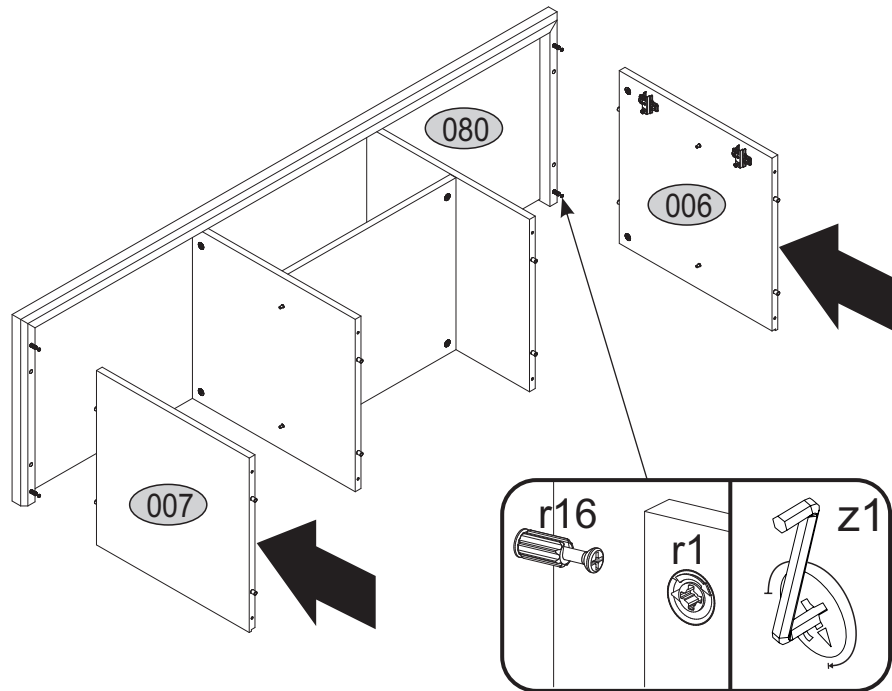
4



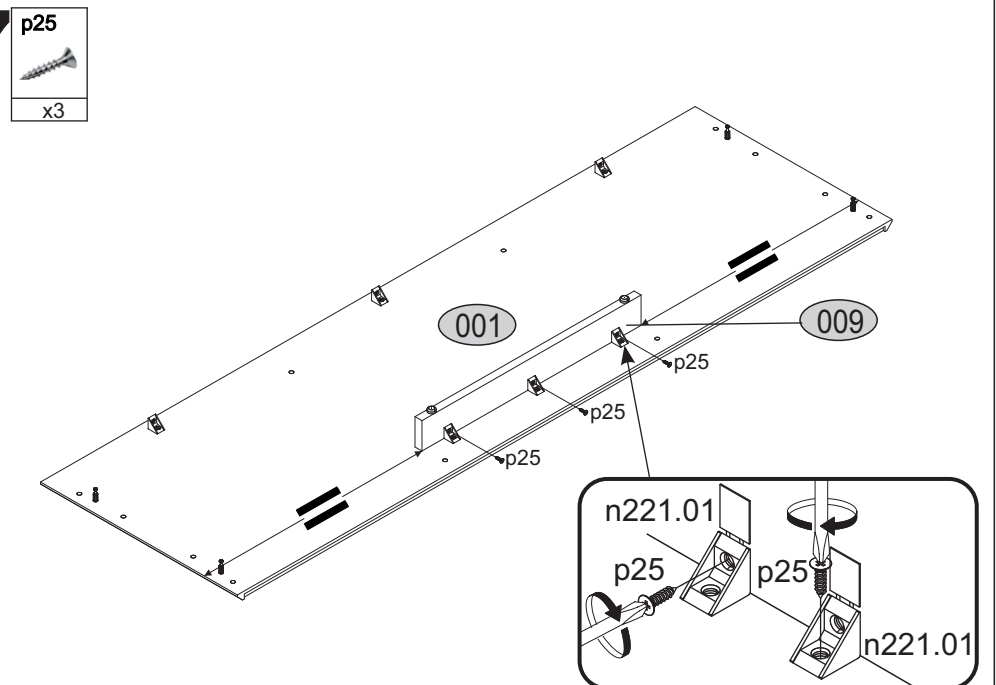
5



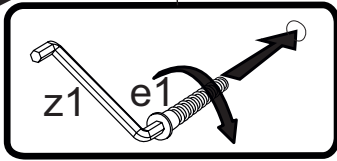
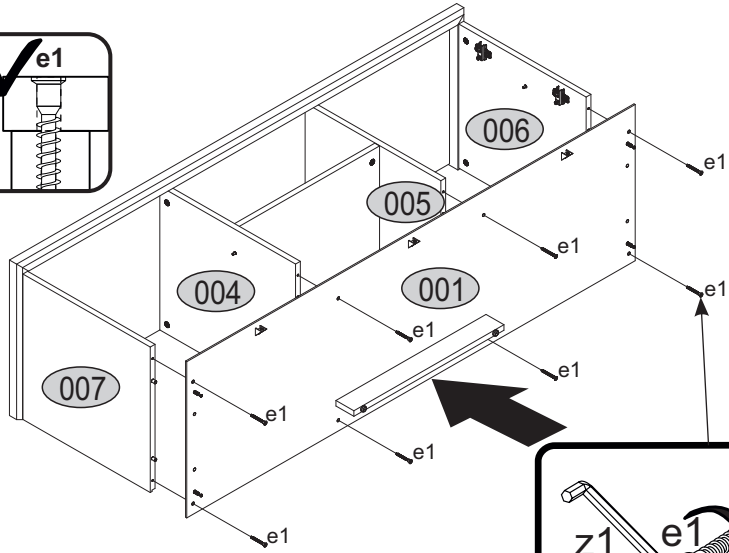
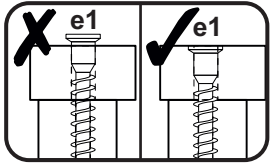
6



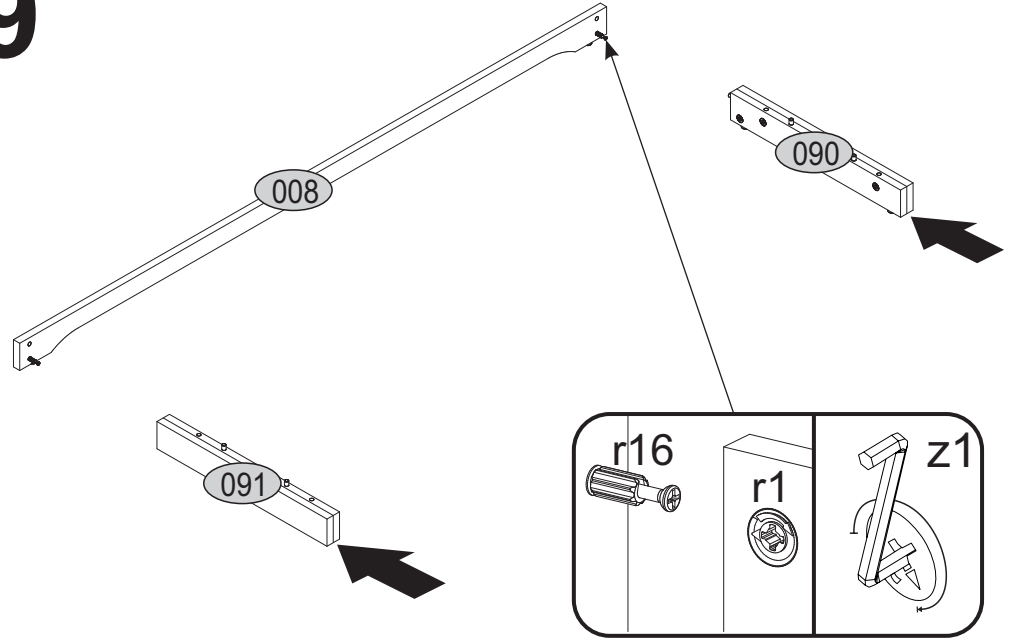
7



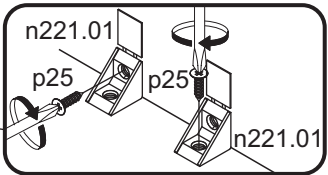
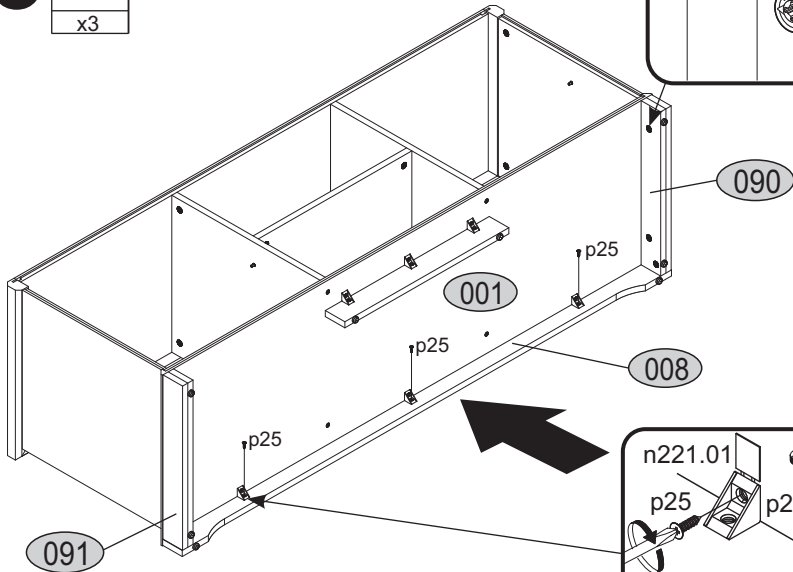
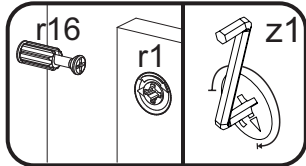
8



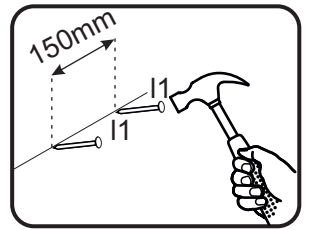
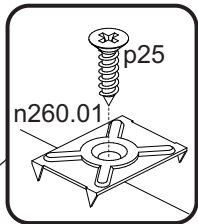
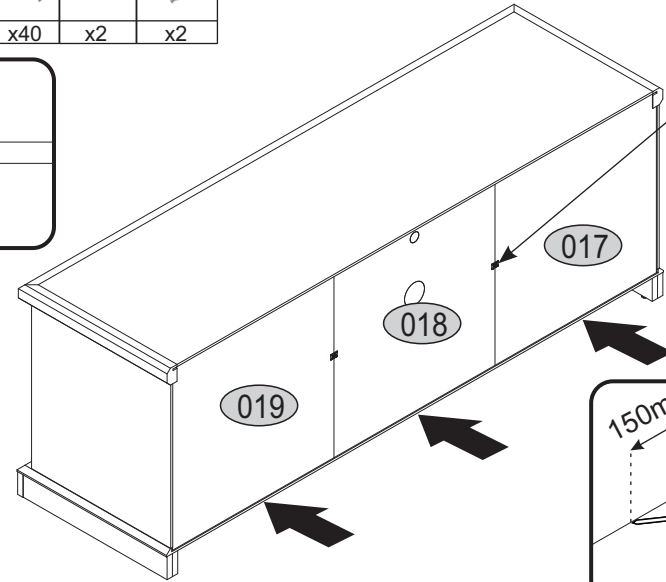
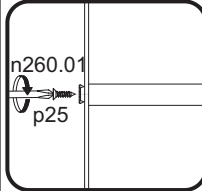
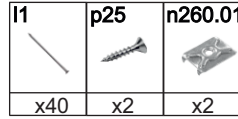
9



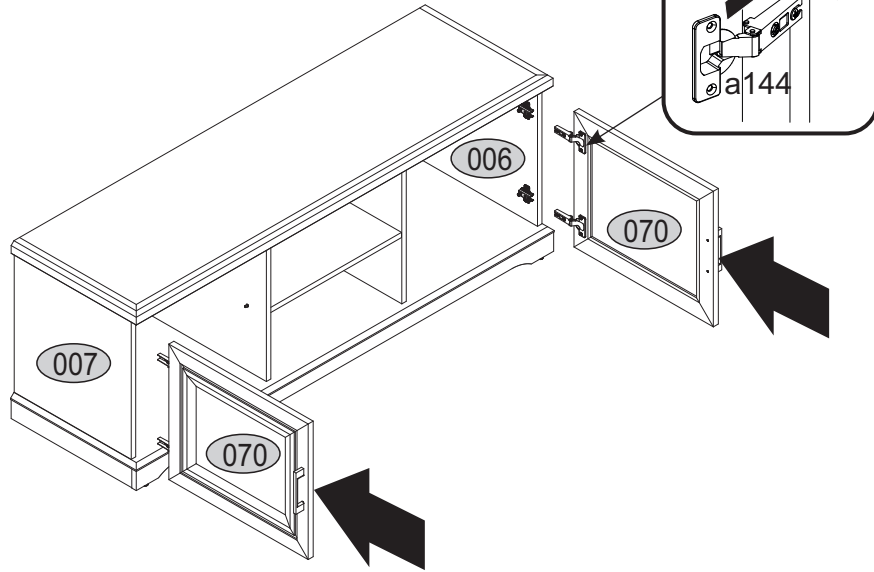
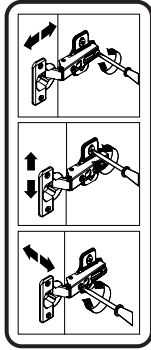
10



11

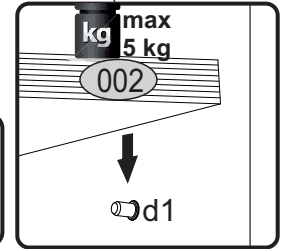
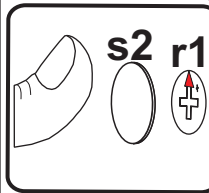
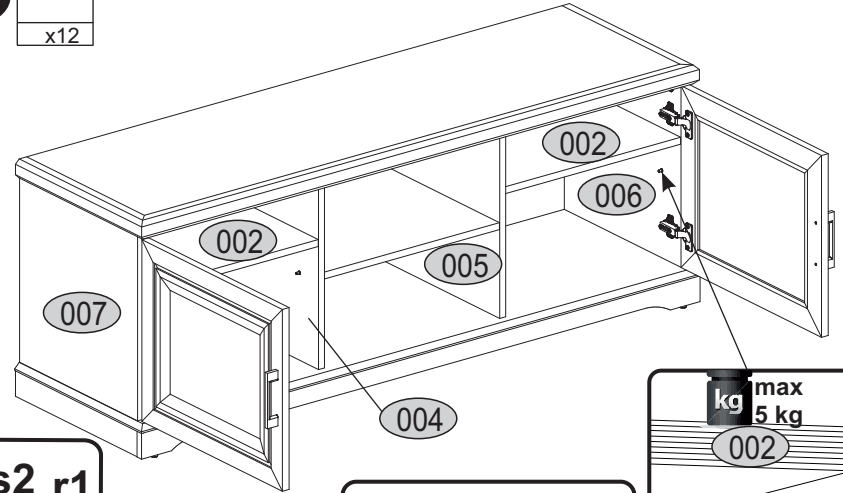


12



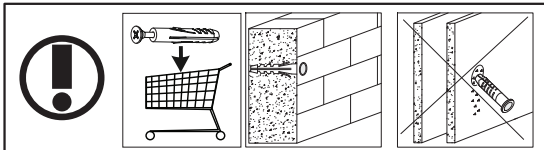
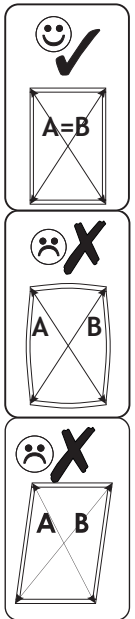
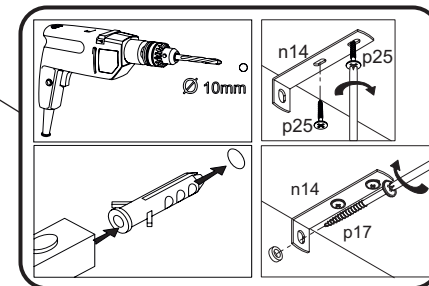
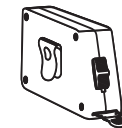
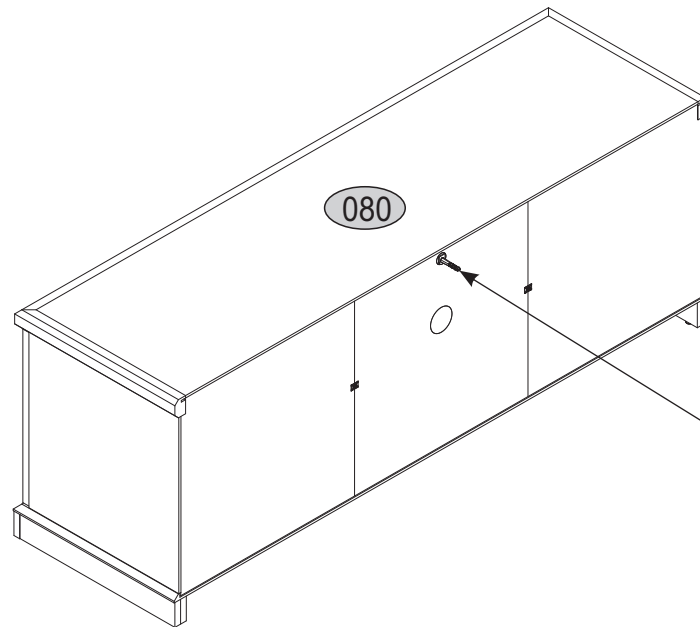
13

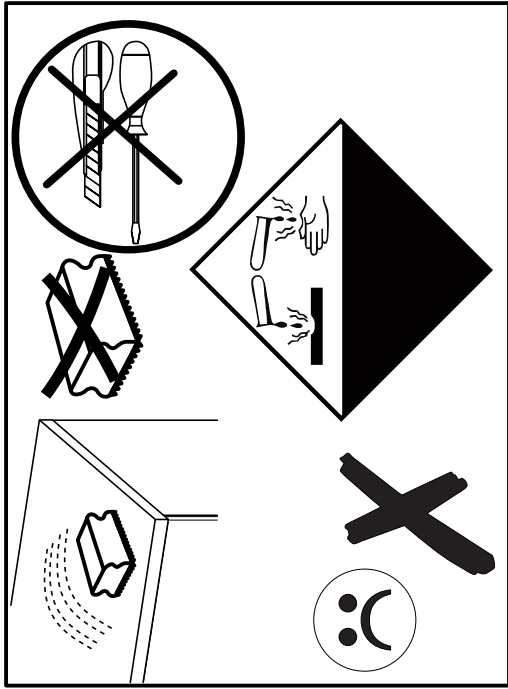
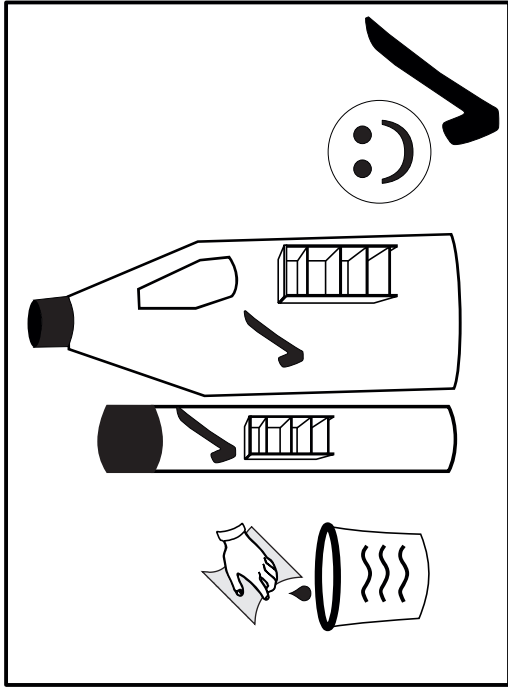
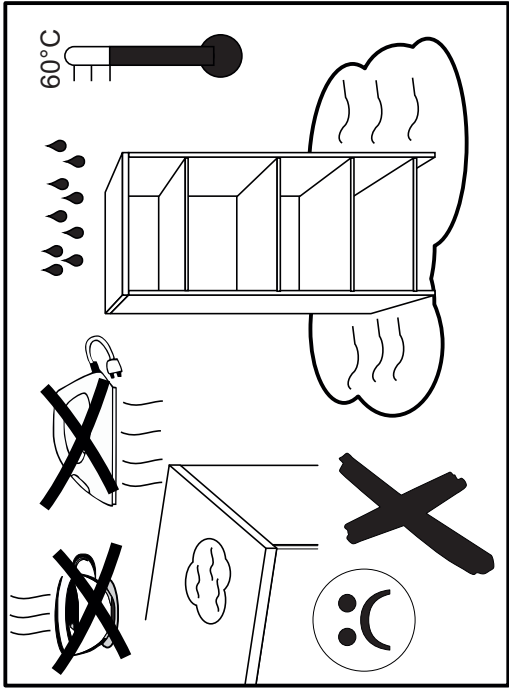
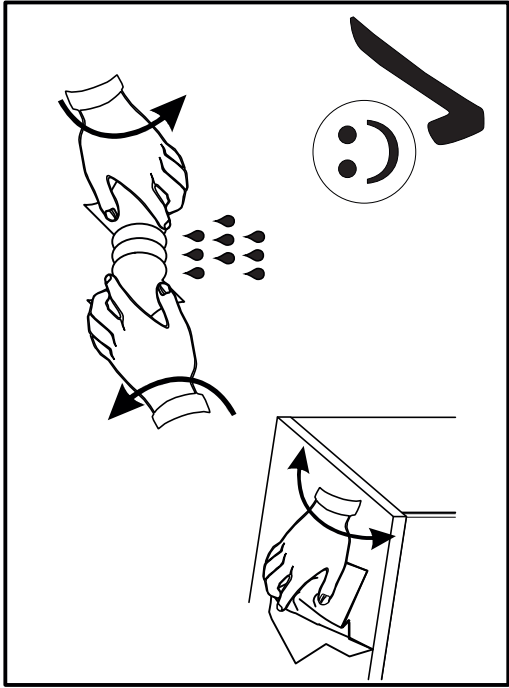
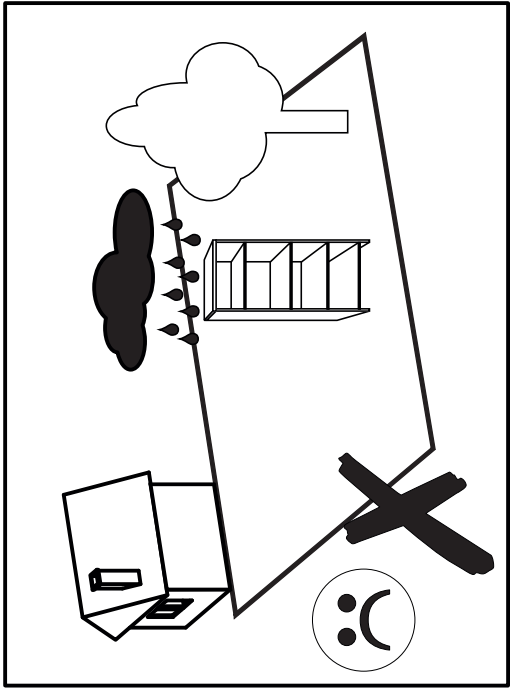
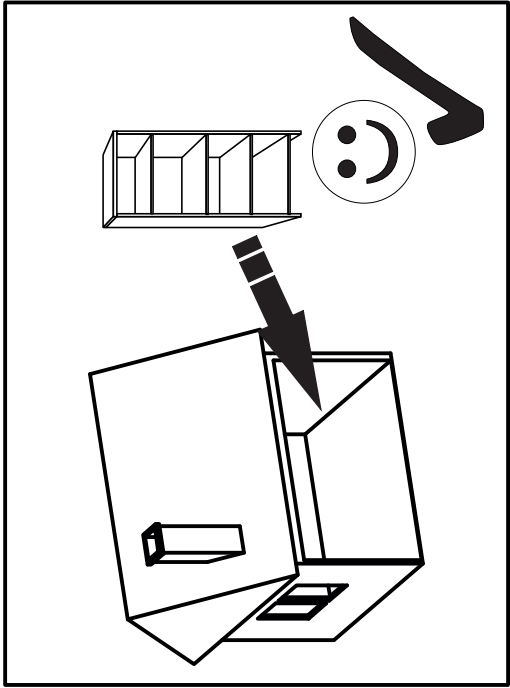
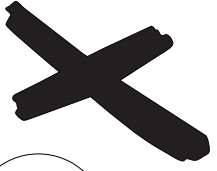
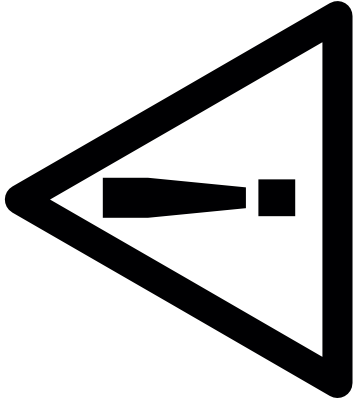
s2
x12

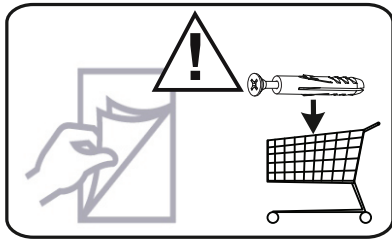
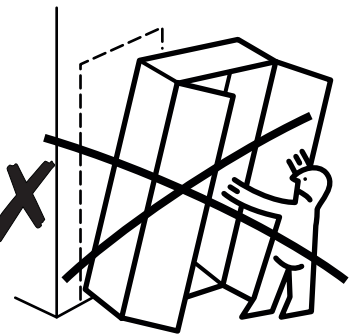
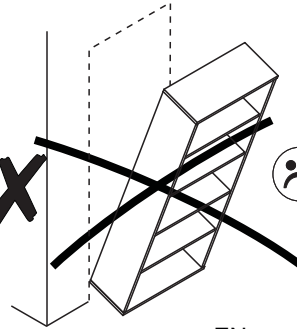
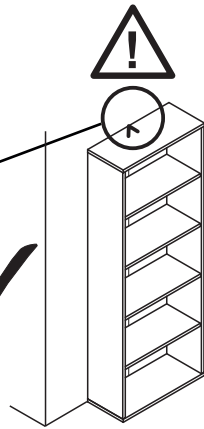
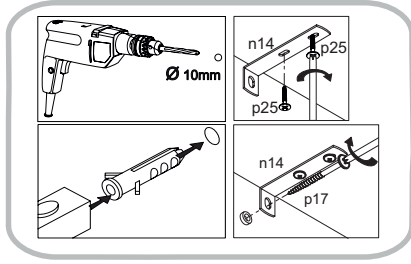
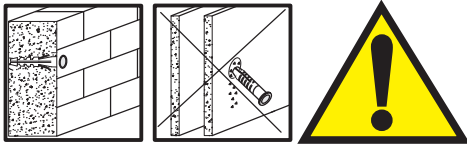


14

p17	f3	n14	p25
x1	x1	x1	x2







HR.
NAPOMENA! Namještaj mora biti trajno pričvršćen za zid, kako bi se izbjegao rizik od njegova prevrtanja. U paketu nema vijaka za pričvršćivanje, jer se vrsta montaže mora prilagoditi vrsti zida. Odaberite pravu vrstu prema Vašoj vrsti zida

EN.
WARNING! To prevent overturning furniture from fix it to the wall permanently. Fixing devices are not included since different types wall, require different types of fixing devices. Please make sure you chose the correct ones for your type of wall

UA
 Примітка. Ці меблі необхідно завжди прикріплювати до стіни, щоб уникнути ризиків, пов'язаних з падінням меблів. У пакеті немає кріпильних гвинтів, тому що тип кріплення повинен бути вибраний відповідно до типу стін. Виберіть, будь ласка, відповідні гвинти до вашої стіни

E.
¡ATENCIÓN! El mueble debe ser fijado permanentemente a la pared para evitar el riesgo relacionado con el vuelco del mueble. En el paquete no hay tornillos de fijación, ya que se debe elegir el tipo de fijación adecuado para el tipo de pared. Blija el apropiado para su tipo de pared

D.
ACHTUNG! Um alle mit dem Umkippen des Möbels verbundenen Risiken auszuschließen, muss das Möbel fest an der Wand verankert werden. Beschläge für die Wandbefestigung sind nicht beige packt, da diese von der jeweiligen Wandbeschaffenheit abhängig sind. Bitte solche Befestigungsschläge wählen, die für die heimischen Wände geeignet sind

SK.
POZOR! Nábytok musí byť trvalo pripevnený k stene tak, aby sa zamedzilo riziku prevrátenia. Balik neobsahuje upevňovacie skrutky, pretože typ upevnenia je treba vybrať podľa typu steny. Vyberte typ vhodný pre Vašu stenu

PL.
UWAGA! Mebel należy trwale zamocować do ściany, aby uniknąć ryzyka związanego z przewróceniem się mebla. W paczce nie ma śrub mocujących, ponieważ rodzaj mocowania należy odpowiednio dobrać do rodzaju ściany. Dobierz właściwe do Twojego rodzaju ściany.

GRE.
ΠΡΟΕΙΔΟΠΟΙΗΣΗ! Για αποφυγή ατυχήματος στερεώστε το έπιπλο στον τοίχο μόνιμα. Τα εξαρτήματα τοποθέτησης δεν περιλαμβάνονται καθώς για κάθε τοίχο απαιτούνται διαφορετικά εξαρτήματα. Παρακαλώ βεβαιωθείτε ότι έχετε επιλέξει τα κατάλληλα για τον δικό σας τοίχο αξερτήματα

FR.
ATTENTION! Ce meuble doit être fixé en permanence au mur pour éviter les risques de chute. Les vis de fixation ne sont pas livrées car le type de fixation doit être choisi en fonction du type de mur. Sélectionnez les fixations adaptées au mur.

SLO.
POZOR! Pohištvo trajno pritrdite na steno, da preprečite tveganje, da se prevrne. V paketu ni pritrdilnih vijakov, saj je treba način pritrditve ustrezno Izbrati glede na vrsto stene. Izberite način, ki je ustrezen za vašo steno.

I.
ATTENZIONE! Il mobile deve essere permanentemente fissato alla parete per evitare i rischi derivanti da un ribaltamento del mobile. La confezione non include le viti di fissaggio, in quanto il tipo di fissaggio deve essere scelto in base al tipo di parete. Utilizzare viti appropriate in base al materiale della parete.

HU.
FIGYELEM! Rögzítse a bútorokat a falhoz, hogy elkerülje a bútor felborulásának kockázatát. A készletben nem található rögzítőcsavarok, mivel a rögzítés típusa a fal típusától függ. Válassza ki a fal típusának megfelelő kötőelemeket

CZ.
POZOR! Nábytek je nutné pevně připevnit ke zdi, abychom se vyhnuli riziku spojenému s jeho převrnutím. Součástí balení nejsou upevňovací šrouby, protože způsob upevnění je nutné zvolit podle druhu stěny. Vyberte správný pro Váš typ stěny