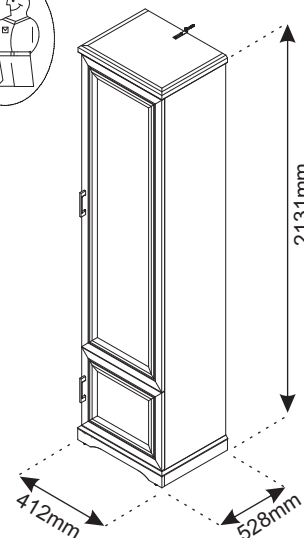
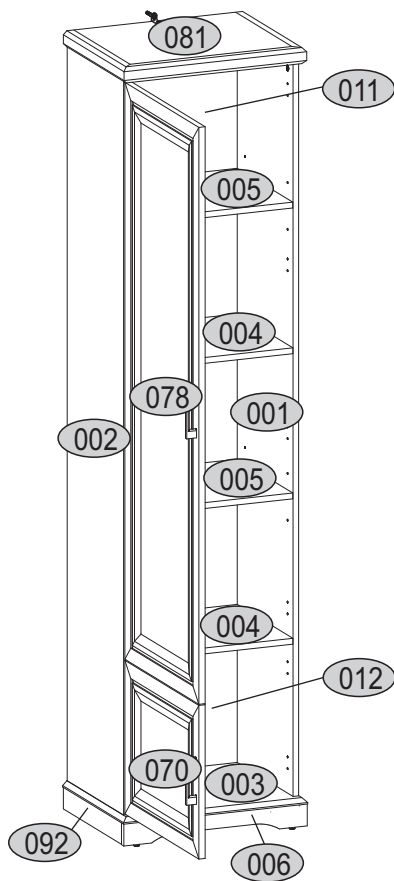
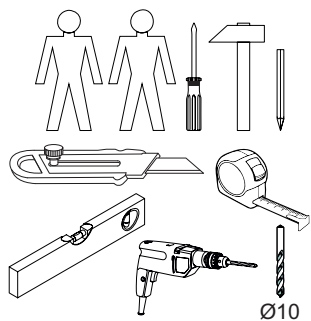
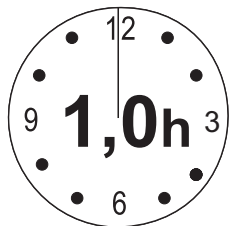


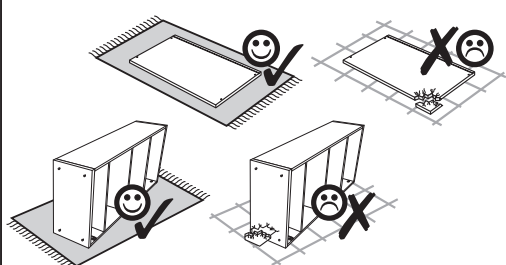
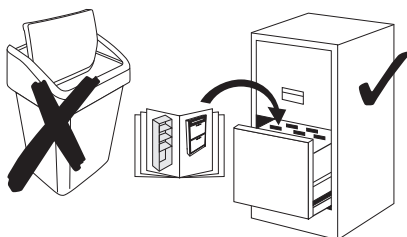


# Instrukcja montażowa

## REG 2D RIVA

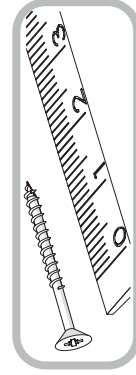


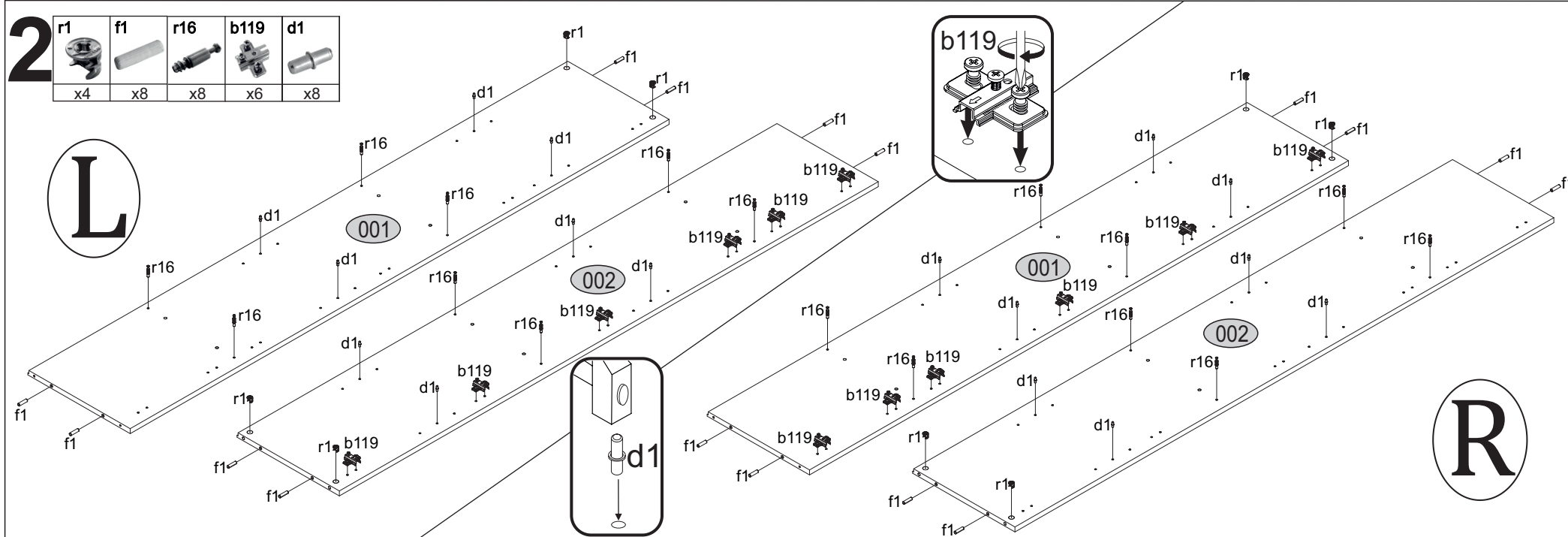
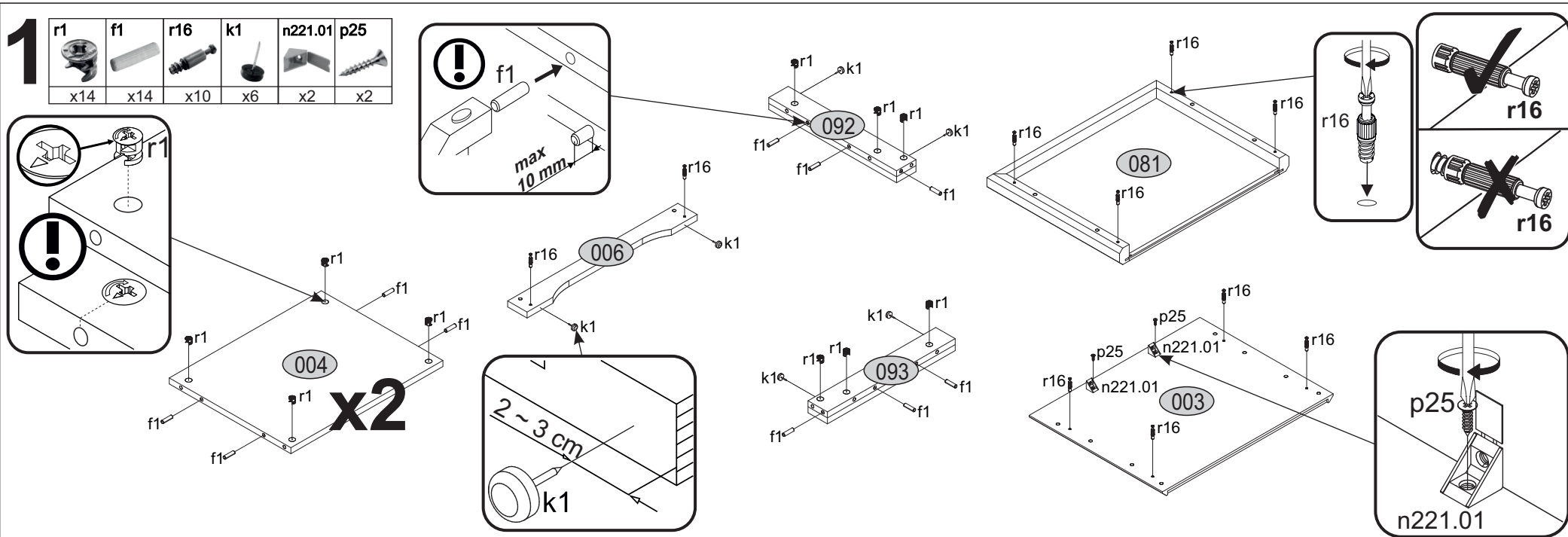
| Kode           | Ausmaß |     |     | Anzahl | Paket |
|----------------|--------|-----|-----|--------|-------|
| 001            | 2006   | 381 | 16  | 1      | 1/2   |
| 002            | 2006   | 381 | 16  | 1      | 1/2   |
| 003            | 528    | 412 | 16  | 1      | 1/2   |
| 004            | 470    | 376 | 16  | 2      | 1/2   |
| 005            | 470    | 375 | 16  | 2      | 1/2   |
| 006            | 526    | 60  | 16  | 1      | 1/2   |
| 011            | 1619   | 487 | 2,5 | 1      | 2/2   |
| 012            | 433    | 487 | 2,5 | 1      | 2/2   |
| 070            | 500    | 420 | 18  | 1      | 2/2   |
| 078            | 1577   | 500 | 18  | 1      | 2/2   |
| 081            | 524    | 410 | 44  | 1      | 1/2   |
| 092            | 395    | 60  | 32  | 1      | 1/2   |
| 093            | 395    | 60  | 32  | 1      | 1/2   |
| <b>Zubehör</b> |        |     |     | 1      | 1/2   |







# Aksesoria:

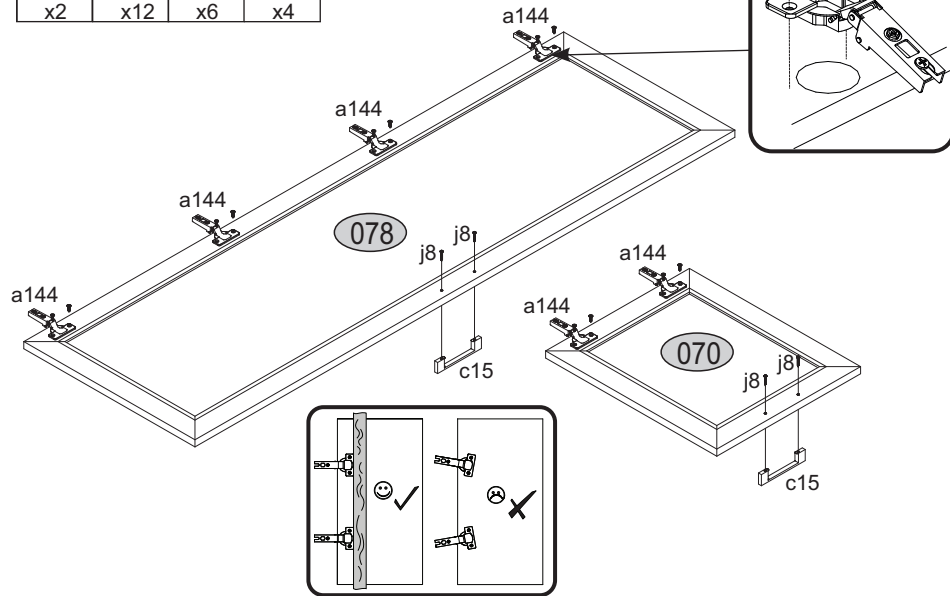
|   |  |  |  |
|---|--|--|--|
| <p>22x<br/>f1<br/>Ø8x30</p>  | <p>18x<br/>r1<br/>15x12</p>     | <p>18x<br/>r16<br/>Ø5x24</p>    | <p>4x<br/>e1<br/>Ø7x50</p>  |
| <p>6x<br/>k1</p>             | <p>2x<br/>n221.01</p>          | <p>19x<br/>p25<br/>Ø3.5x16</p>  | <p>1x<br/>n260.01</p>       |
| <p>1x<br/>f3</p>             | <p>6x<br/>a144</p>             | <p>6x<br/>b119</p>              | <p>1x<br/>n14</p>           |
| <p>2x<br/>c15</p>            | <p>1x<br/>p17<br/>Ø6.0x50</p>  | <p>40x<br/>l1</p>               | <p>28x<br/>s4</p>           |
| <p>12x<br/>s2</p>          | <p>1x<br/>z1</p>             | <p>4x<br/>j8<br/>Ø4x25</p>     | <p>8x<br/>d1</p>          |



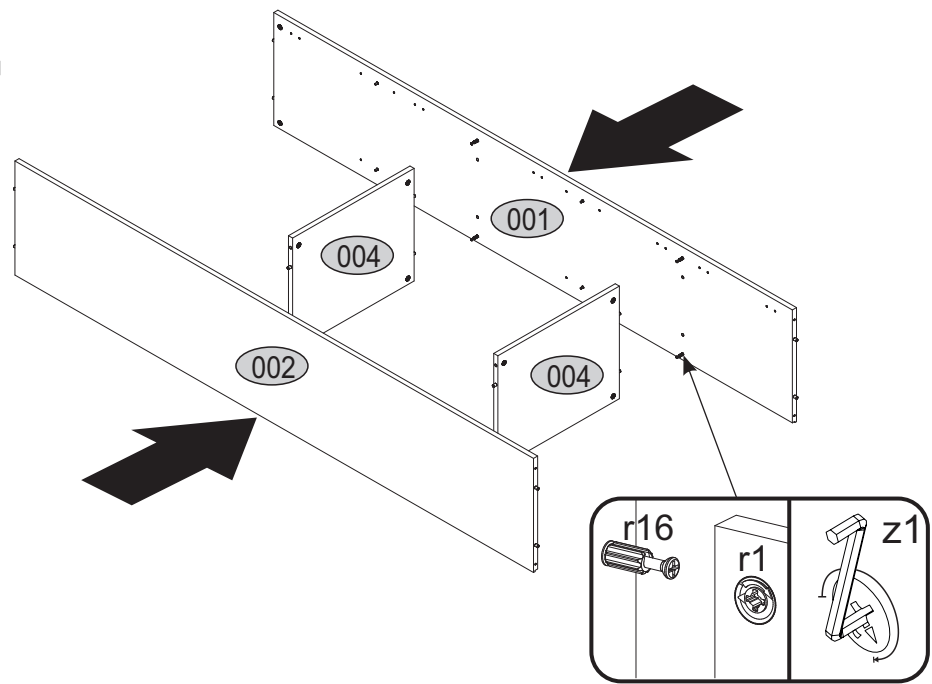


# 3

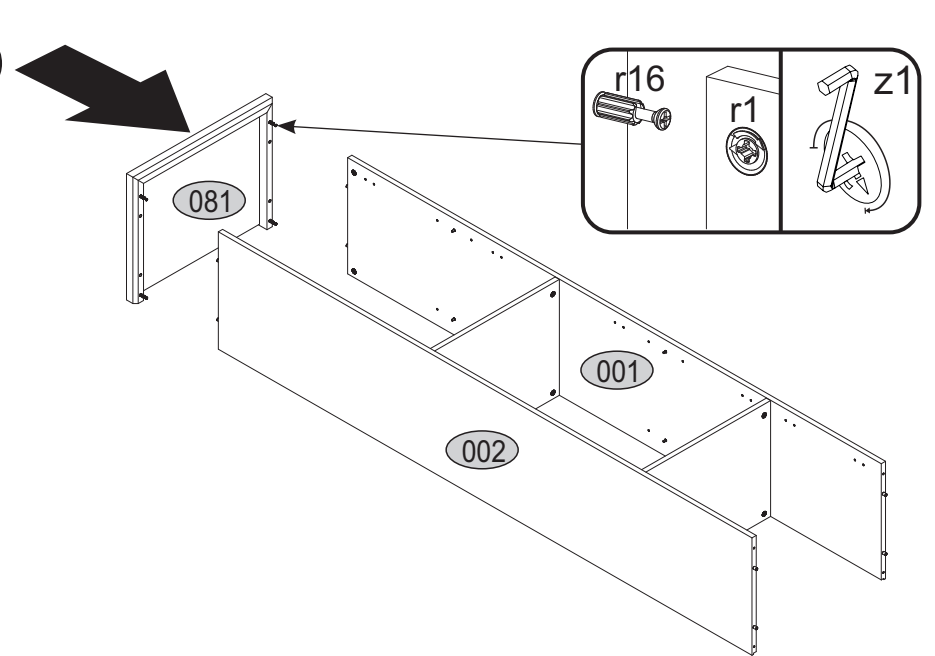
|   |   |  |  |
|---|---|--|--|
| <b>c15</b><br> | <b>p25</b><br> | <b>a144</b><br> | <b>j8</b><br> |
| x2  | x12   | x6   | x4   |



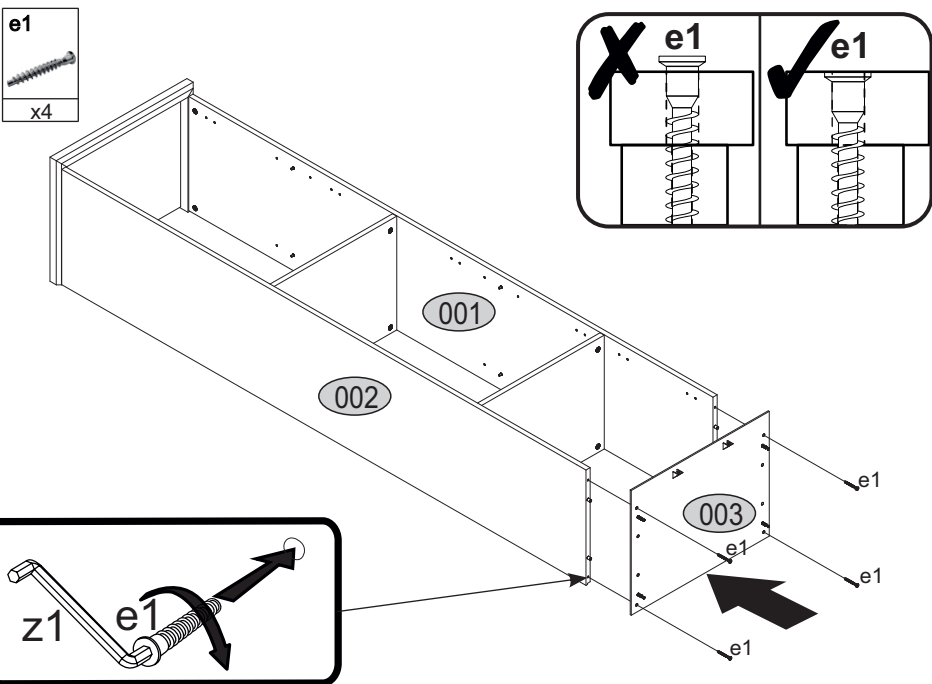
# 4



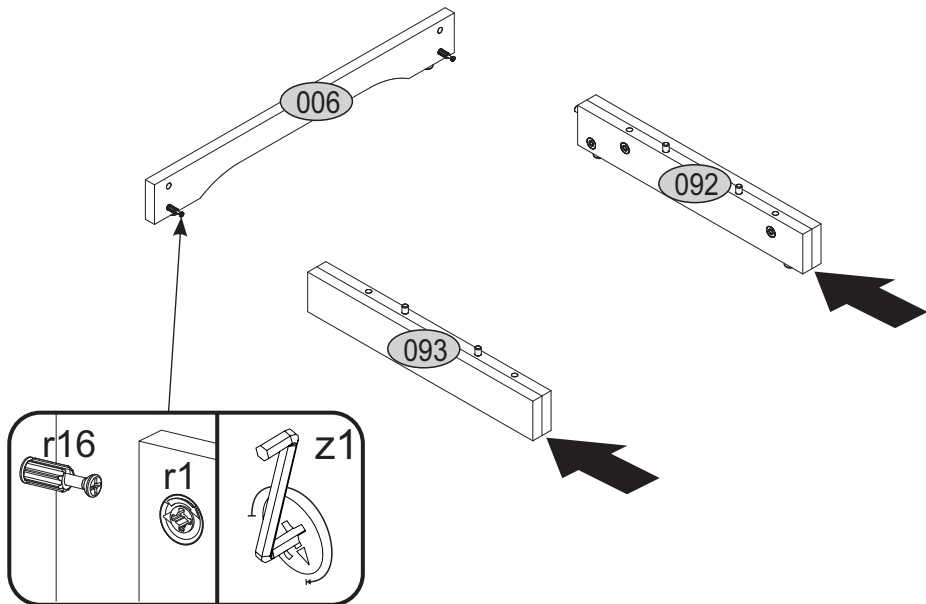
# 5



# 6

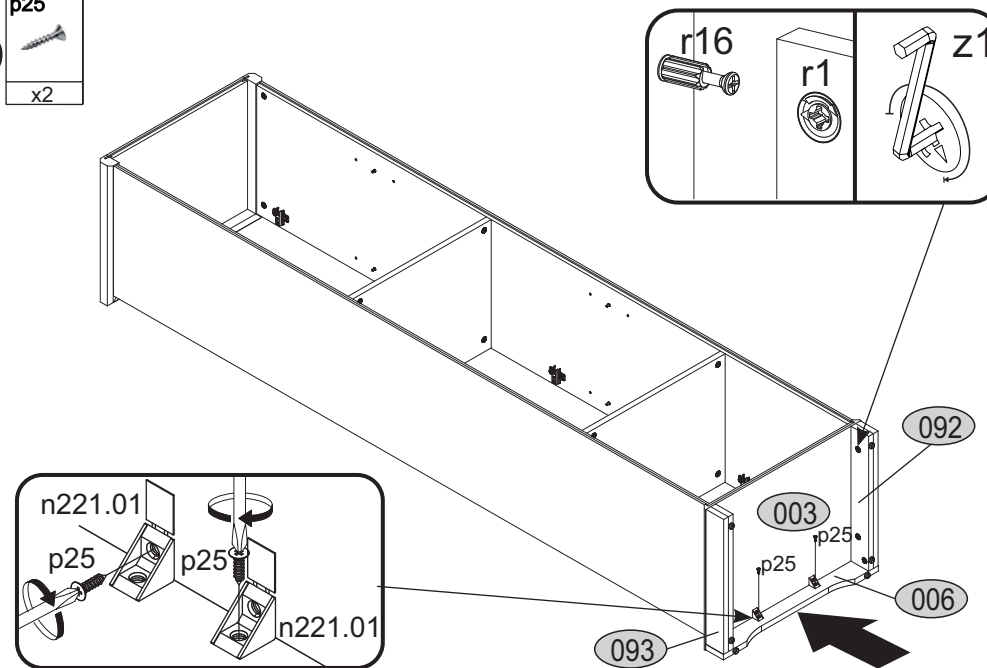


# 7



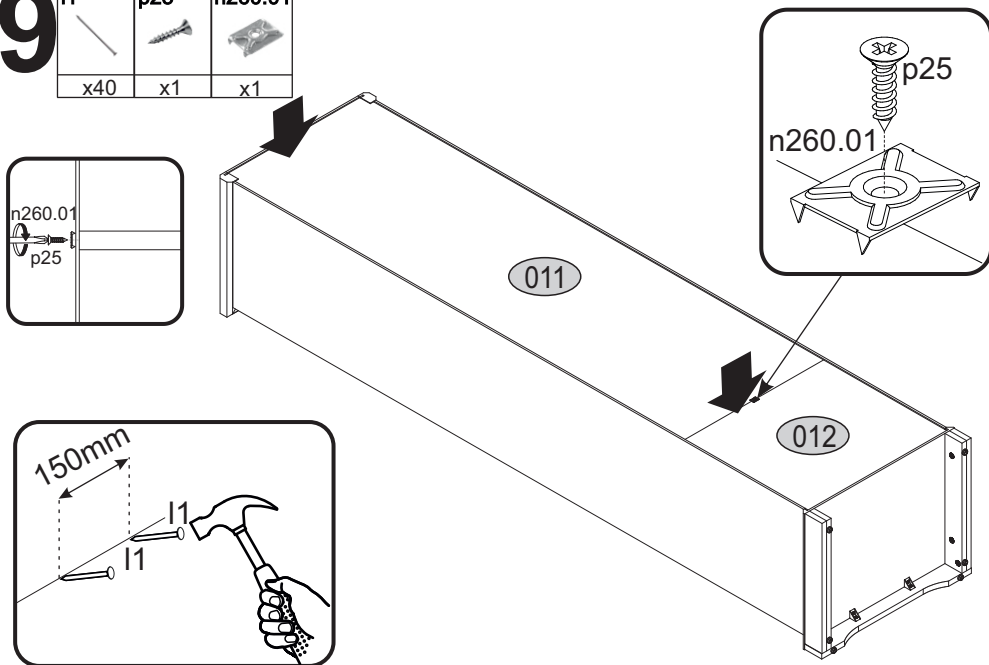
# 8

p25  
x2

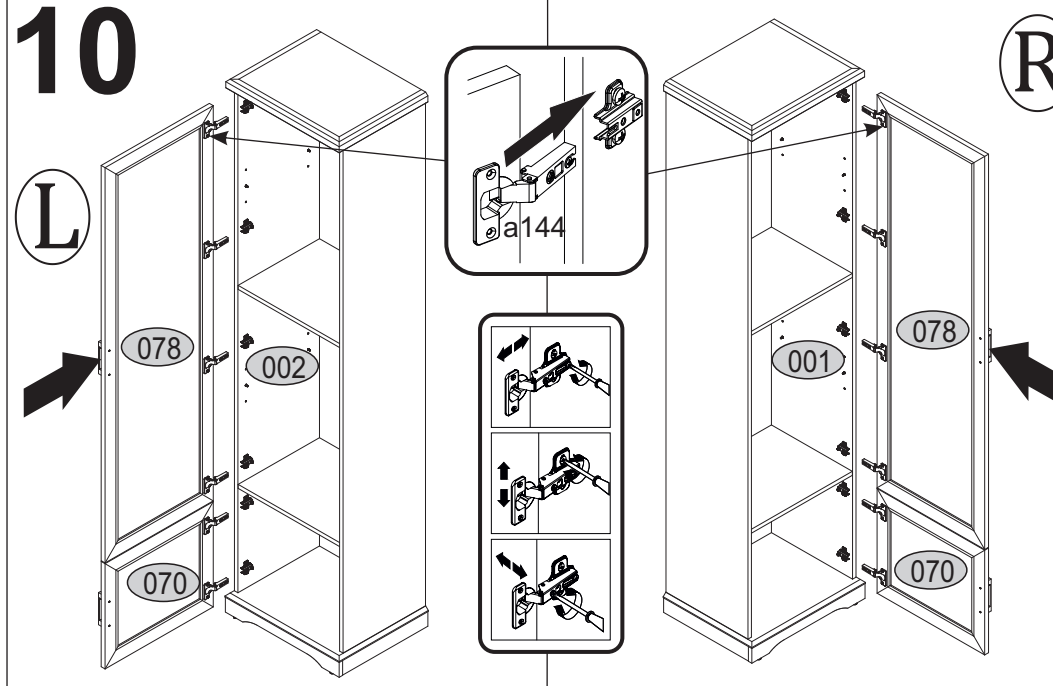


# 9

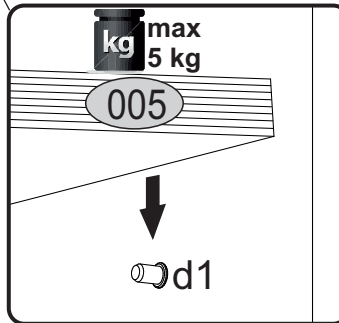
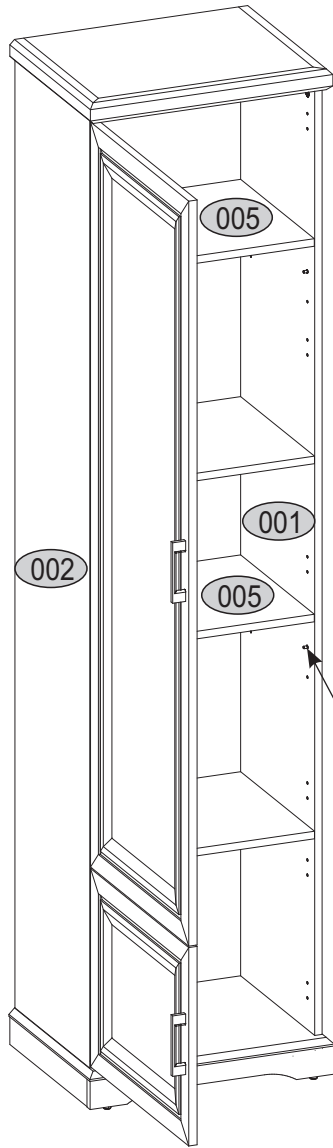
l1 x40  
p25 x1  
n260.01 x1









# 10

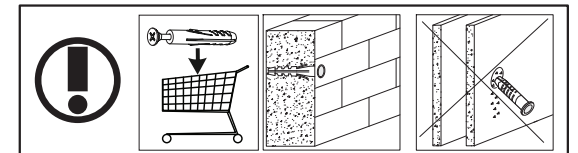
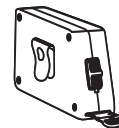
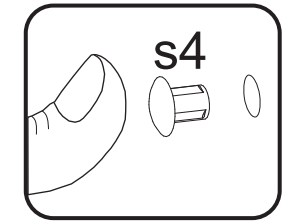
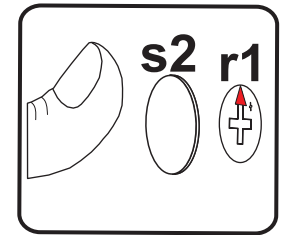
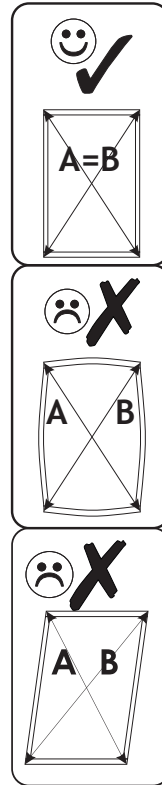
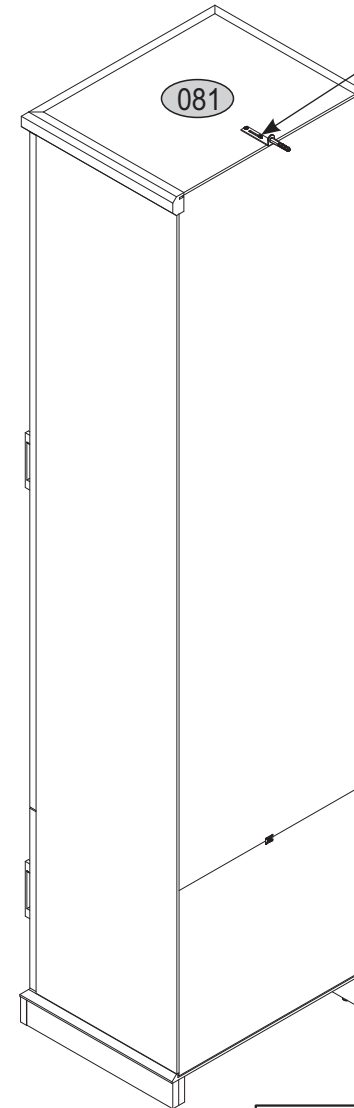
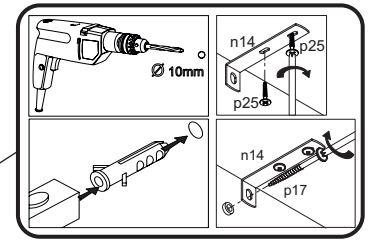


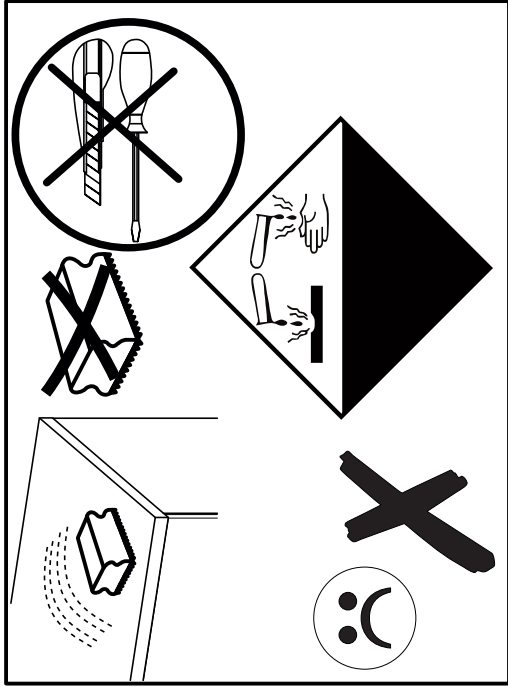
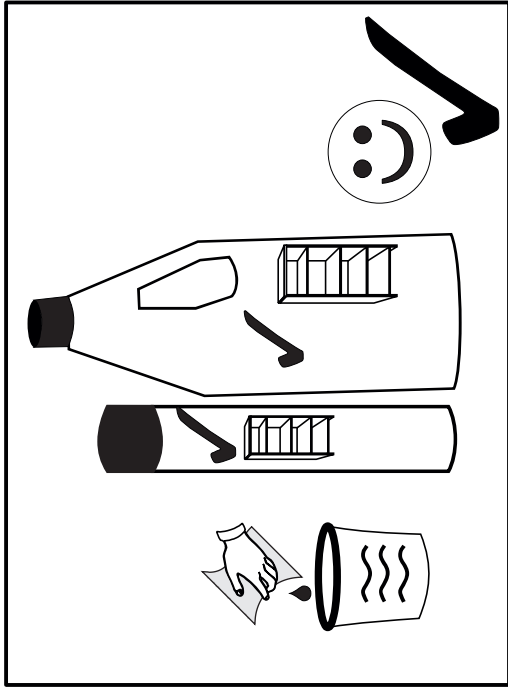
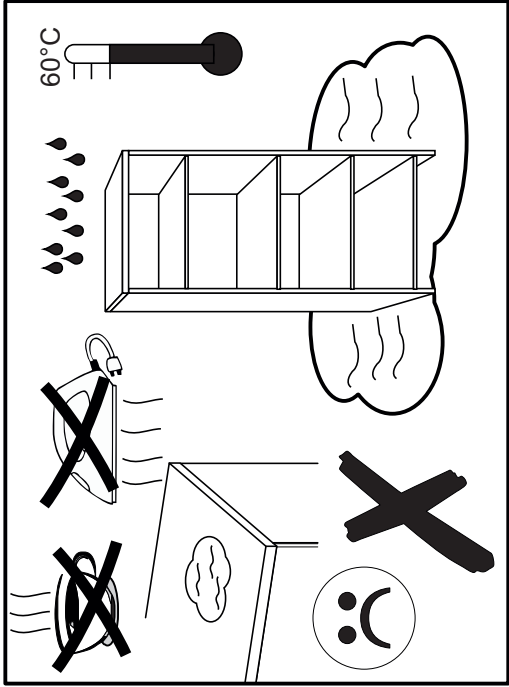
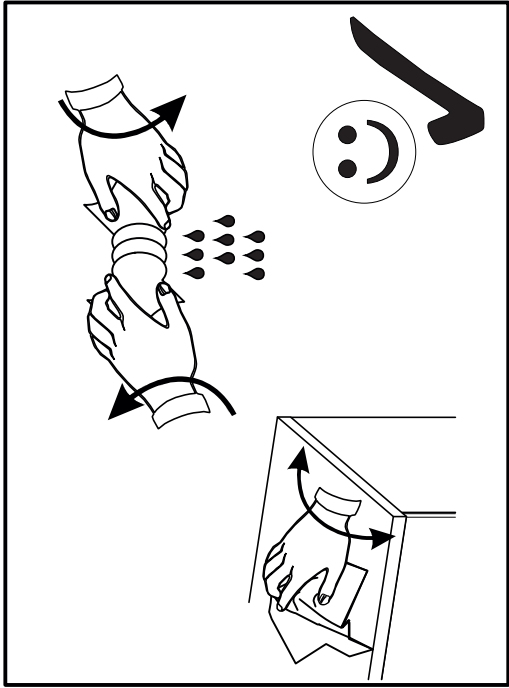
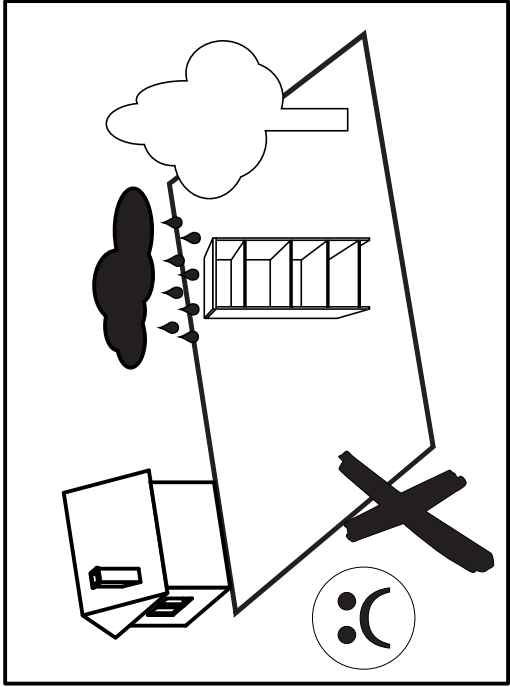
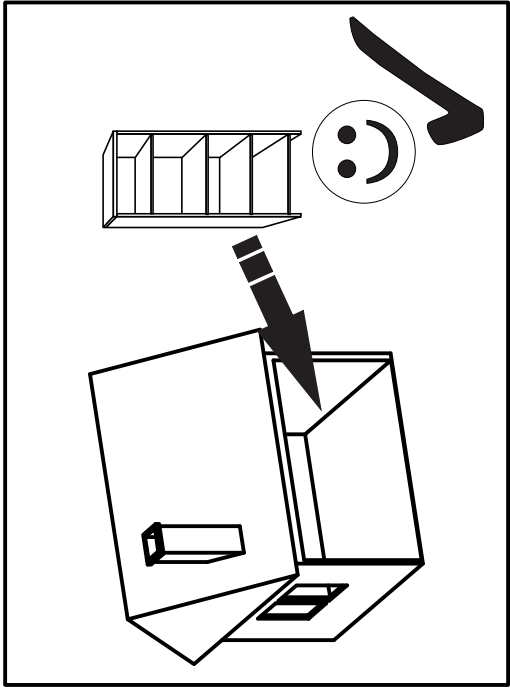
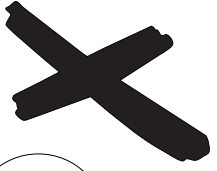
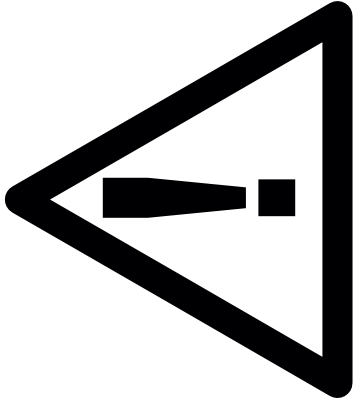
# 11

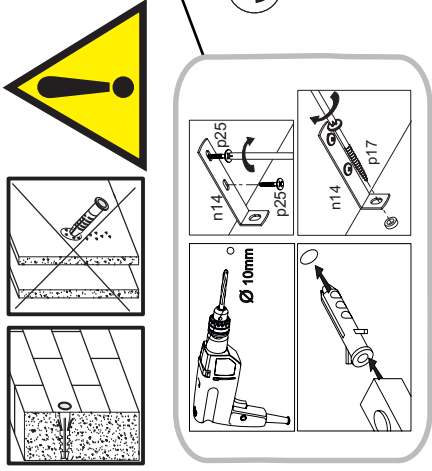


# 12

|   |   |   |   |   |   |
|---|---|---|---|---|---|
| s2  | p17   | f3  | n14   | s4  | p25   |
|  |  |  |  |  |  |
| x12   | x1  | x1  | x1  | x28   | x2  |

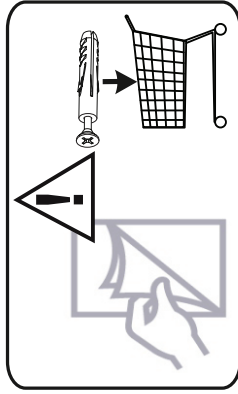






HR.

**NAPOMENA!** Namještaj mora biti trajno pričvršćen za zid, kako bi se izbjegao rizik od njegova prevrtanja. U paketu nema vijaka za pričvršćivanje, jer se vrsta montaže mora prilagoditi vrsti zida. Odaberite pravu vrstu prema Vašoj vrsti zida



UA

**Примітка.** Ці меблі необхідно завжди прикріплювати до стіни, щоб уникнути ризиків, пов'язаних з падінням меблів. У пакеті немає кріпильних гвинтів, тому що тип кріплення повинен бути вибраний відповідно до типу стін. Виберіть, будь ласка, відповідні гвинти до вашої стіни

SK.

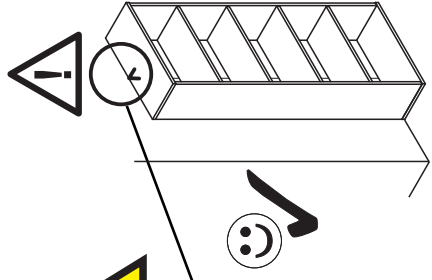
**POZOR!** Nábytok musí byť trvalo pripevnený k stene tak, aby sa zamedzilo riziku prevrátenia. Balík neobsahuje upevňovacie skrutky, pretože typ upevnenia je treba vybrať podľa typu steny. Vyberte typ vhodný pre Vašu stenu

FR.

**ATTENTION!** Ce meuble doit être fixé en permanence au mur pour éviter les risques de chute. Les vis de fixation ne sont pas livrées car le type de fixation doit être choisi en fonction du type de mur. Sélectionnez les fixations adaptées au mur.

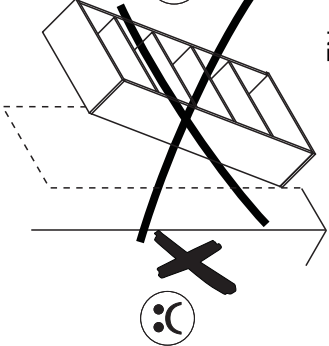
HU.

**FIGYELEM!** Rögzítse a bútorokat a falhoz, hogy elkerülje a bútor felborulásának kockázatát. A készletben nem található rögzítőcsavarok, mivel a rögzítés típusa a fal típusától függ. Válassza ki a fal típusának megfelelő kötőelemeket



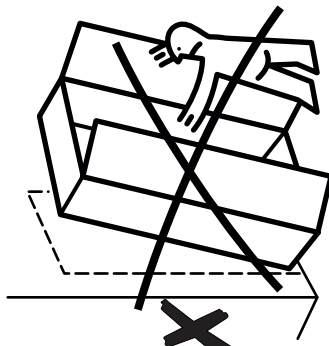
HR.

**NAPOMENA!** Namještaj mora biti trajno pričvršćen za zid, kako bi se izbjegao rizik od njegova prevrtanja. U paketu nema vijaka za pričvršćivanje, jer se vrsta montaže mora prilagoditi vrsti zida. Odaberite pravu vrstu prema Vašoj vrsti zida



EN.

**WARNING!** To prevent overturning furniture from fix it to the wall permanently. Fixing devices are not included since different types wall, require different types of fixing devices. Please make sure you chose the correct ones for your type of wall



D.

**ACHTUNG!** Um alle mit dem Umkippen des Möbels verbundenen Risiken auszuschließen, muss das Möbel fest an der Wand verankert werden. Beschläge für die Wandbefestigung sind nicht beige packt, da diese von der jeweiligen Wandbeschaffenheit abhängig sind. Bitte solche Befestigungsschläge wählen, die für die heimischen Wände geeignet sind

**GR.**  
**ΠΡΟΕΙΔΟΠΟΙΗΣΗ!** Για αποφυγή ατυχήματος στερεώστε το έπιπλο στον τοίχο μόνιμα. Τα εξαρτήματα τοποθέτησης δεν περιλαμβάνονται καθώς για κάθε τοίχο απαιτούνται διαφορετικά εξαρτήματα. Παρακαλώ βεβαιωθείτε ότι έχετε επιλέξει τα κατάλληλα για τον δικό σας τοίχο αξερτήματα

I.

**ATTENZIONE!** Il mobile deve essere permanentemente fissato alla parete per evitare i rischi derivanti da un ribaltamento del mobile. La confezione non include le viti di fissaggio, in quanto il tipo di fissaggio deve essere scelto in base al tipo di parete. Utilizzare viti appropriate in base al materiale della parete.

E.

**¡ATENCIÓN!** El mueble debe ser fijado permanentemente a la pared para evitar el riesgo relacionado con el vuelco del mueble. En el paquete no hay tornillos de fijación, ya que se debe elegir el tipo de fijación adecuado para el tipo de pared. Elija el apropiado para su tipo de pared

PL.

**UWAGA!** Mebel należy trwale zamocować do ściany, aby uniknąć ryzyka związanego z przewróceniem się mebla. W paczce nie ma śrub mocujących, ponieważ rodzaj mocowania należy odpowiednio dobrać do rodzaju ściany. Dobierz właściwie do Twojego rodzaju ściany

SLO.

**POZOR!** Pohištvo trajno pritrdite na steno, da preprečite tveganje, da se prevrne. V paketu ni pritrdilnih vijakov, saj je treba način pritrditve ustrezno izbrati glede na vrsto stene. Izberite način, ki je ustrezen za vašo steno.

CZ.

**POZOR!** Nábytek je nutné pevně připevnit ke zdi, abychom se vyhnuli riziku spojenému s jeho převrnutím. Součástí balení nejsou připevňovací šrouby, protože způsobu pipevení je nutné zvolit podle druhu stěny. Vyberte správný pro Váš typ stěny