

(D) Montageanleitung  
 (FR) Notice de montage  
 (NL) Handleiding voor de montage

(GB) Assembly instructions  
 (IT) Istruzioni di montaggio  
 (PL) Instrukcja montażu

(CZ) Montážní návod  
 (HU) Szerelési útmutató  
 (TR) Montaj talimatı

(SK) Návod na montáž  
 (RO) Instrucțiuni de montaj  
 (RU) Инструкция по монтажу

# BELLANO (z pojemnikiem na posciel)

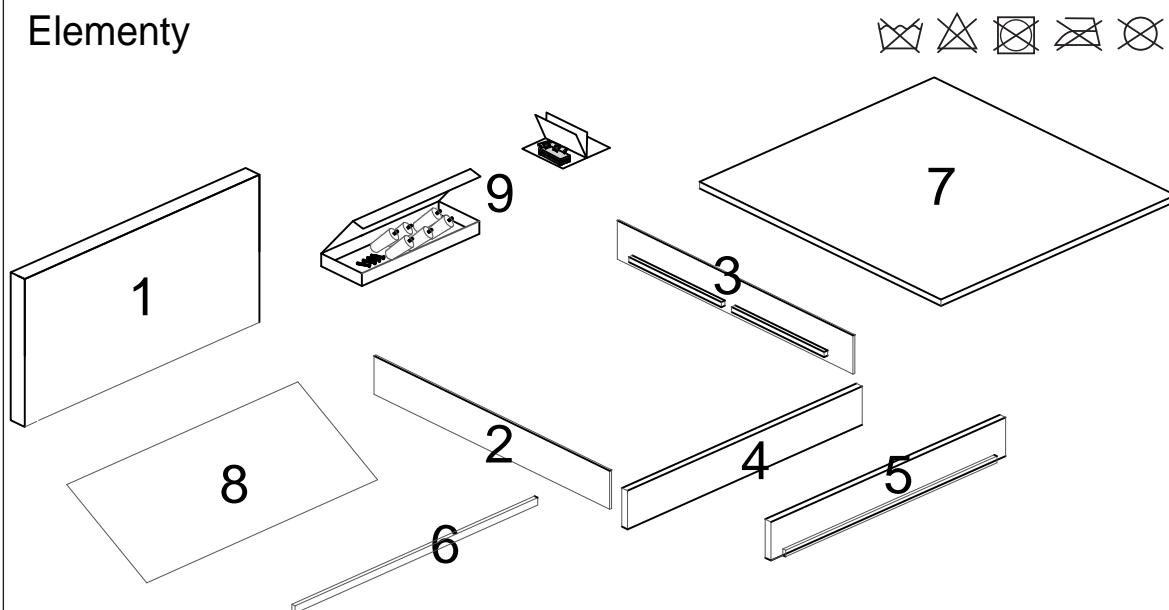
120x200  
 140x200  
 160x200



60 min

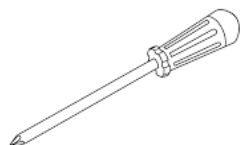


## Elementy



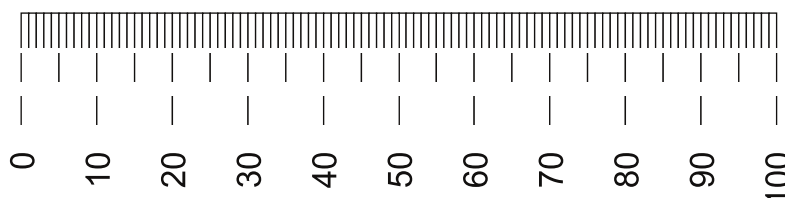
Element	Ilość	Paczka
1	1	1
2	1	2
3	1	2
4	1	2
5	1	2
6	1	2
7	2	3
8	1	3
9	1	2

## NARZEDZIA NIEZBEDNE DO MONTAZU (NARZEDZIA NIE SA DOLACZONE DO ZESTAWU OKUC)



	A	B	C	D	E	F	G	H	I	J	K	L	M	N	O	P
Lista okuc																
	6x	4x	4x M8x35	12x M8x20	3x M6x60	4x M6x35	28x M6x20	4x M6x40	16x M8	35x M6	8x M6	4x	4x H50	2x	2x	8x 3x20

Mozesz skorzystać z przymiaru obok aby zidentyfikować rozmiar okuc.

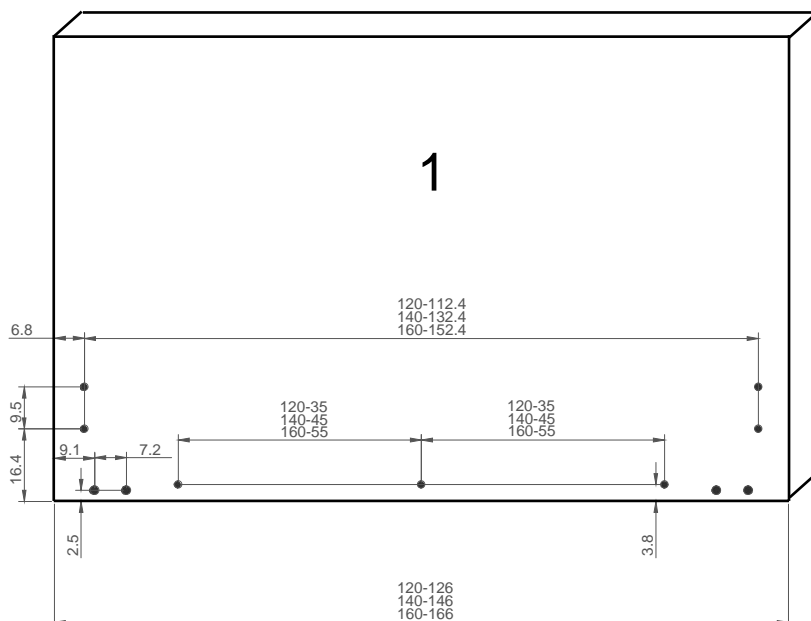


**Ważne!!** Proszę dokreć solidnie wszystkie śruby podczas montażu.

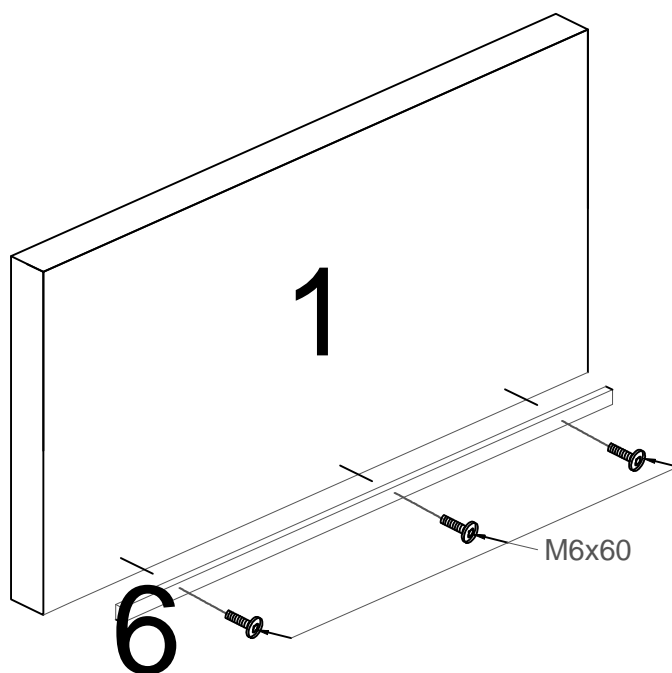
1

# UWAGA !!!

Otworky montazowe w wezglowiu sa zatapicerowane.  
Aby umozliwic montaz lozka nalezy za pomoca ostrego szpikulca przebic tkanine obciowa w miejscach zaznaczonych czarnymi punktami na rysunku ponizej. Prosze skorzystac z tasmy mierniczej i sugerowac sie odleglosciami z rysunku. Wymiary podane sa w centymetrach.



2



Wazne!! Prosze dokrecic solidnie wszystkie sruby podczas montazu.

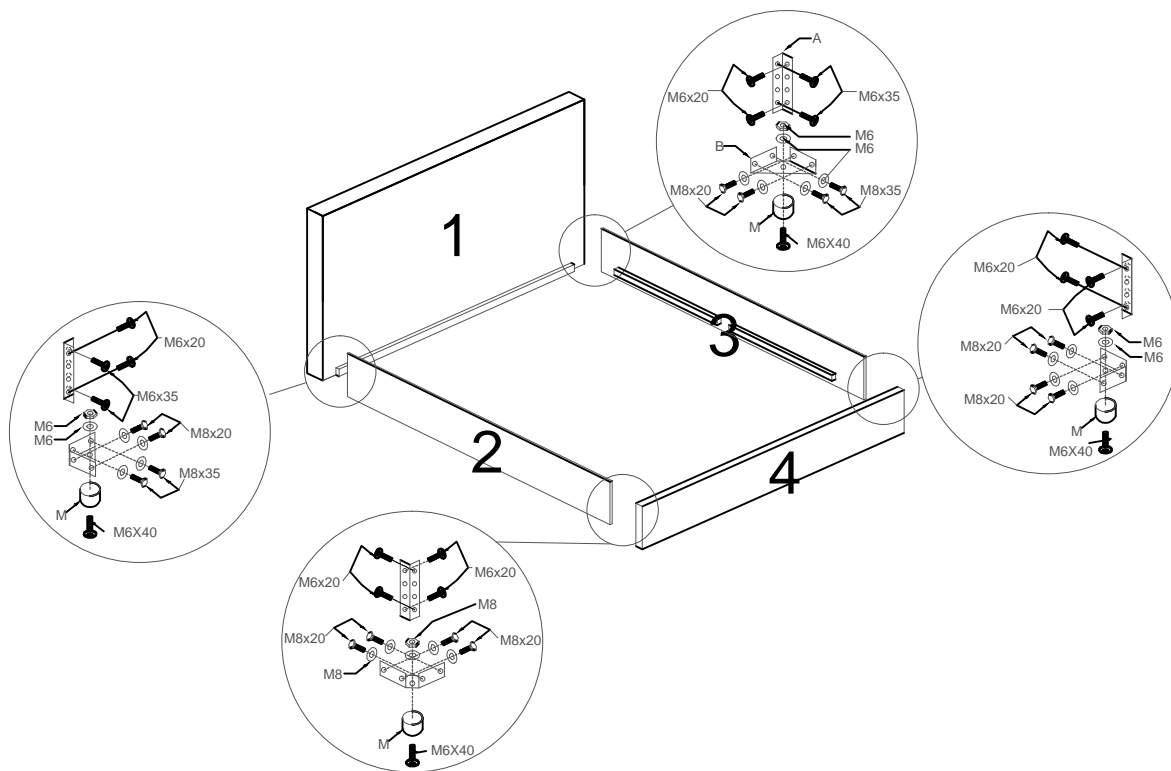
Ⓓ Montageanleitung  
Ⓕ Notice de montage  
Ⓖ Handleiding voor de montage

Ⓖ Assembly instructions  
Ⓘ Istruzioni di montaggio  
Ⓟ Instrukcja montażu

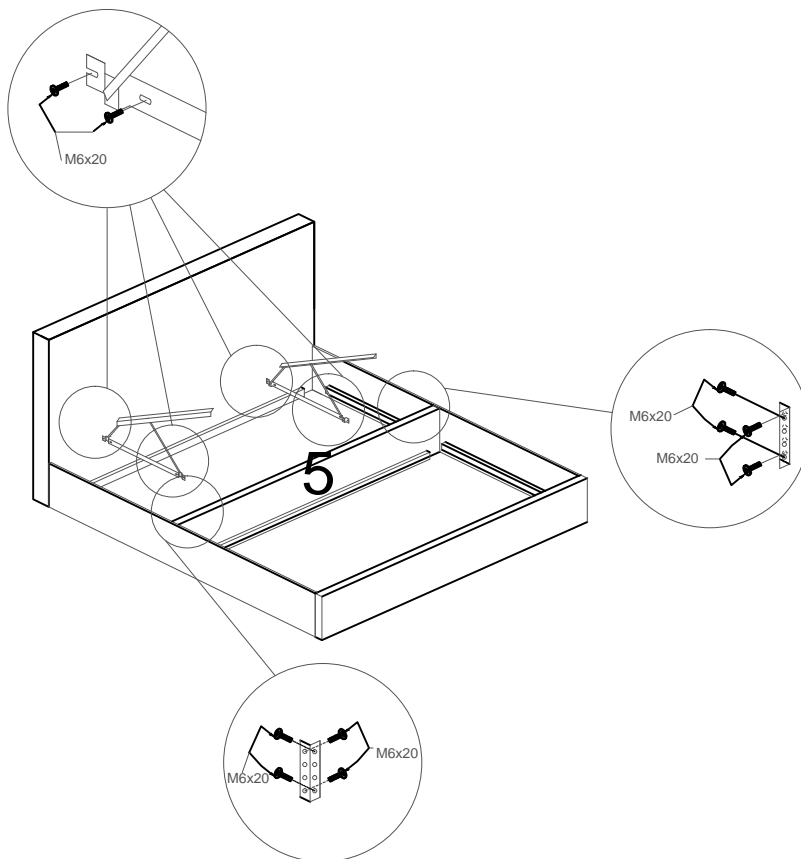
Ⓒ Montážní návod  
Ⓗ Szerelési útmutató  
Ⓓ Montaj talimati

Ⓐ Návod na montáž  
Ⓡ Instrucțiuni de montaj  
Ⓡ Инструкция по монтажу

3



4



**Wazne!!** Proszę dokrecić solidnie wszystkie śruby podczas montażu.

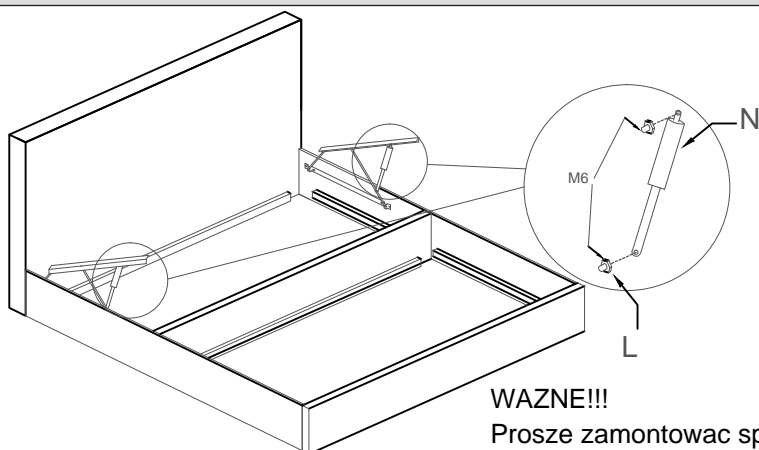
ⓓ Montageanleitung  
ⓕⓚ Notice de montage  
ⓃⓁ Handleiding voor de montage

ⓖⓔ Assembly instructions  
ⓔⓐ Istruzioni di montaggio  
Ⓟ Instrukcja montażu

ⒸⓏ Montážní návod  
ⓕⓞ Szerelési útmutató  
ⓐⓚ Montaj talimati

ⓖⓀ Návod na montáž  
ⓚⓐ Instrucțiuni de montaj  
ⓚⓞ Инструкция по монтажу

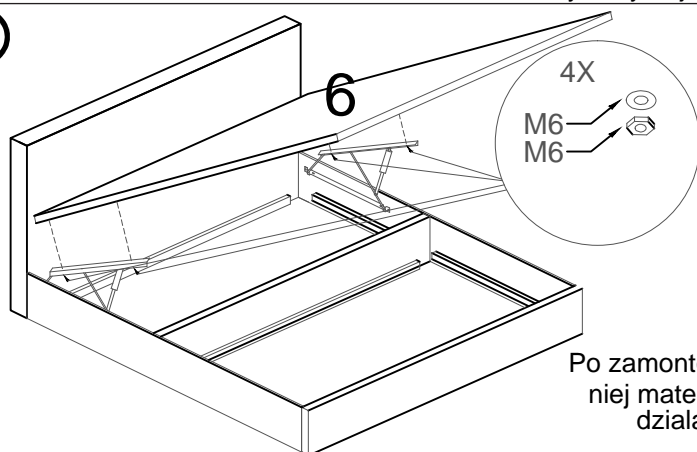
5



**WAZNE!!!**

Proszę zamontować sprężne gazowa cylindrem do góry jak na rysunku  
Wydluży to jej żywotność oraz usprawni jej funkcjonowanie.

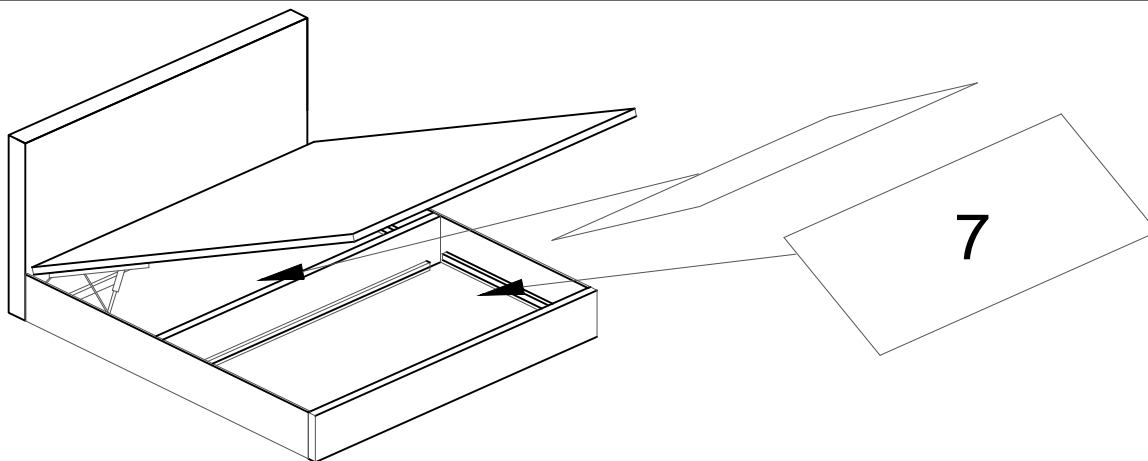
6



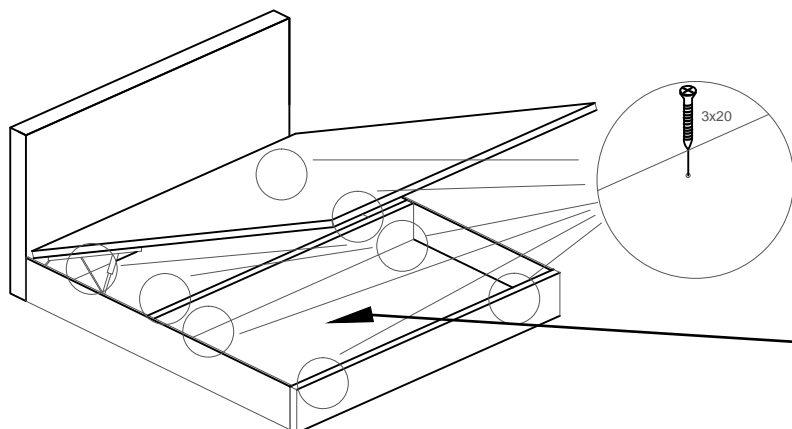
# UWAGA!!!!

Po zamontowaniu ramy siedziska przed zamknięciem należy położyć na niej materac. Waga samej ramy nie jest wystarczająca do poprawnego działania mechanizmu podnoszącego. Brak materaca może powodować uszkodzenia ramy.

7



8



# UWAGA !!!

Maksymalny ciężar przedmiotów umieszczonych w pojemniku na pocieł nie może przekroczyć

**30 kilogramów.**

W przeciwnym razie grozi to jego uszkodzeniem.

**Wazne!!** Proszę dokreć solidnie wszystkie śruby podczas montażu.