

(D) Montageanleitung  
 (FR) Notice de montage  
 (NL) Handleiding voor de montage

(GB) Assembly instructions  
 (IT) Istruzioni di montaggio  
 (PL) Instrukcja montażu

(CZ) Montážní návod  
 (HU) Szerelési útmutató  
 (TR) Montaj talimatı

(SK) Návod na montáž  
 (RO) Instrucțiuni de montaj  
 (RU) Инструкция по монтажу

# BELLANO (bez pojemnika na posciel)

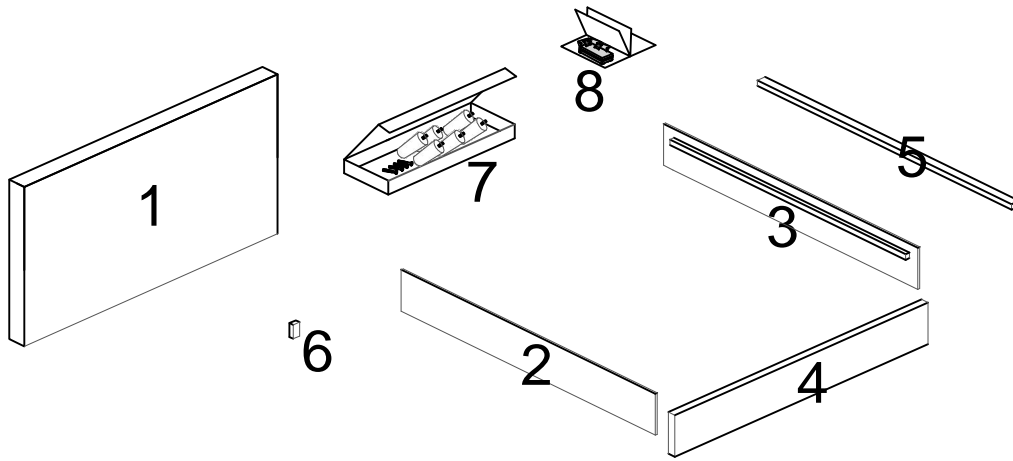
120x200  
140x200  
160x200



60 min

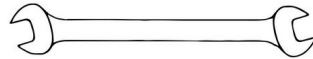
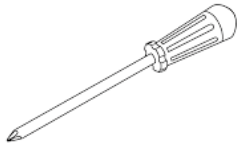


## Elementy



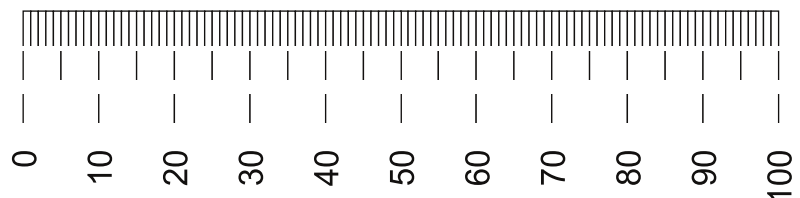
Element	Ilość	Paczka
1	1	1
2	1	2
3	1	2
4	1	2
5	1	2
6	1	2
7	1	2
8	1	2

### NARZEDZIA NIEZBEDNE DO MONTAZU (NARZEDZIA NIE SA DOLACZONE DO ZESTAWU OKUC)



	A	B	C	D	E	F	G	H	I	J	K	L	M	N		
Lista okuc																
	4x	4x	4x	12x	4x	12x	4x	2x	16x	20x	4x	2x	4x	1x		
			M8x35	M8x20	M6x35	M6x20	M6x40	M6x60	M8	M6	M6	4x50	H50			

Mozesz skorzystać z przymiaru obok aby zidentyfikować rozmiar okuc.



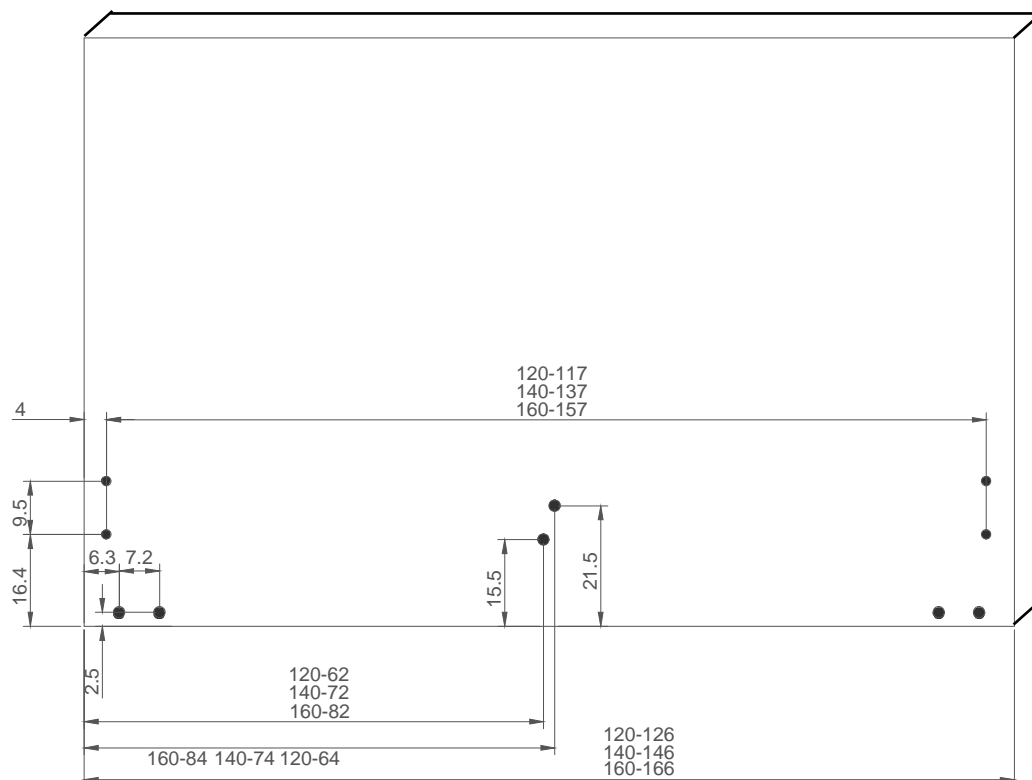
**Ważne!!** Proszę dokreć solidnie wszystkie śruby podczas montażu.

1

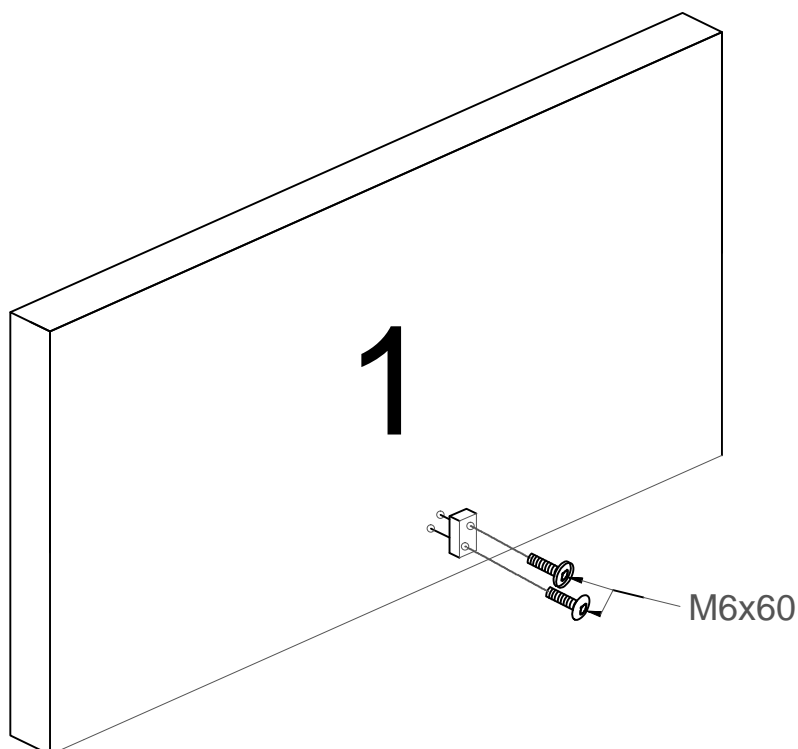
# UWAGA !!!

Otworky montazowe w wezglowiu sa zatapicerowane.

Aby umozliwic montaz lozka nalezy za pomoca ostrego szpikulca przebic tkanine obiciowa w miejscach zaznaczonych czarnymi punktami na rysunku ponizej. Prosze skorzystac z tasmy mierniczej i sugerowac sie odleglosciami z rysunku. Wymiary podane sa w centymetrach.

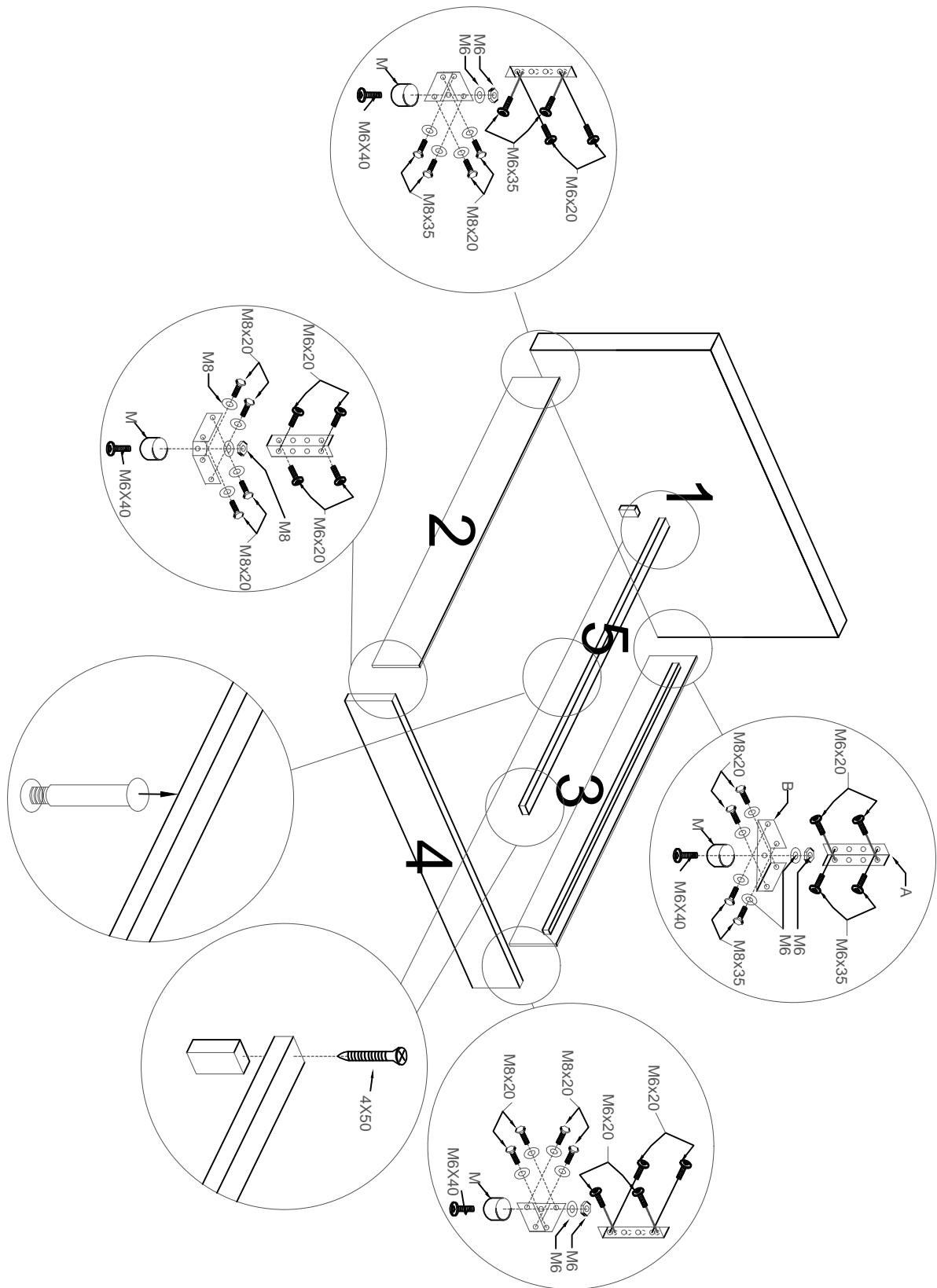


2



Wazne!! Prosze dokrecic solidnie wszystkie sruby podczas montazu.

3



**Wazne!!** Proszę dokrecic solidnie wszystkie sruby podczas montazu.