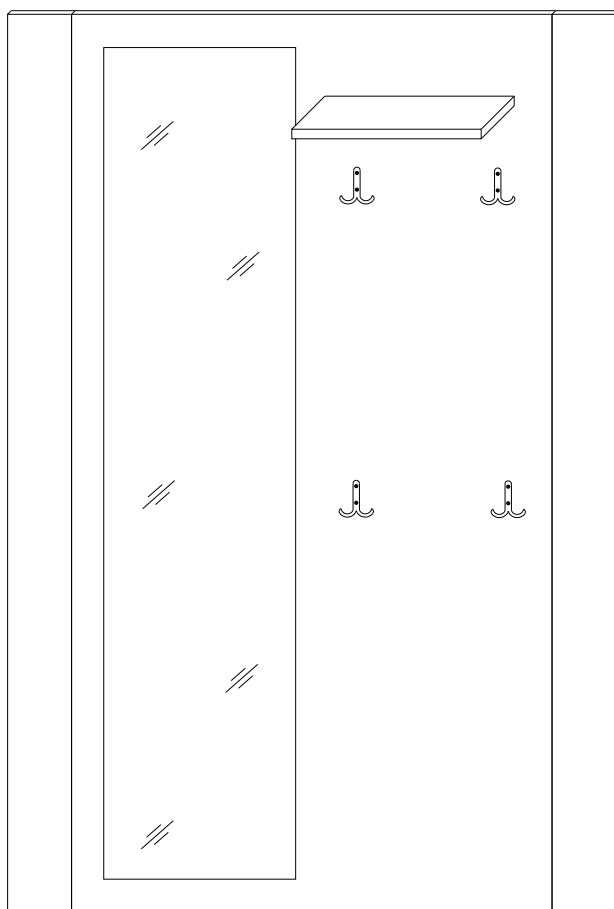


Instrukcja montażu

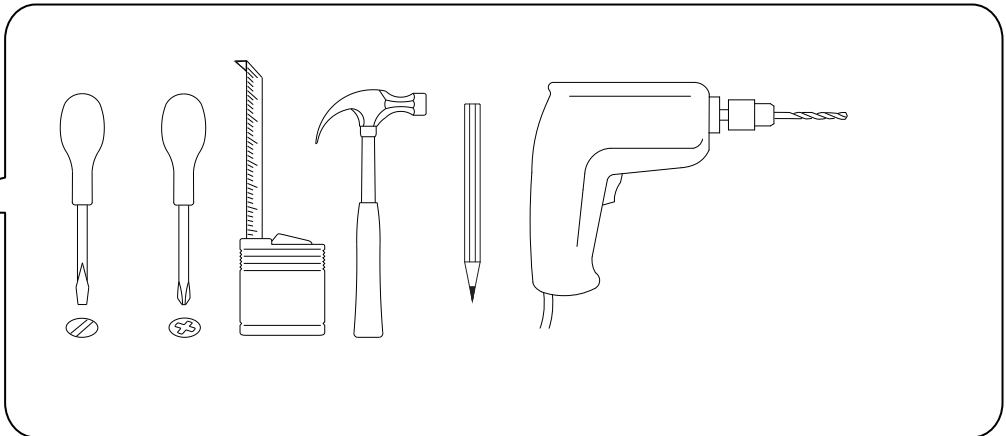
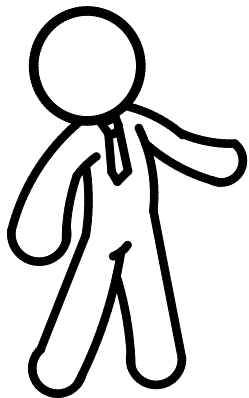
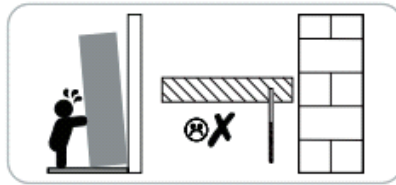
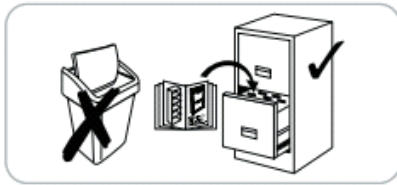
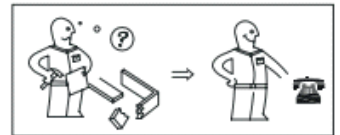
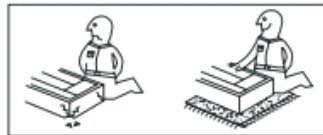
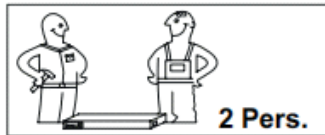
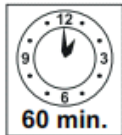
Assembly instructions

Amino Hanger with Mirror

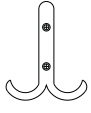
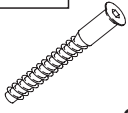
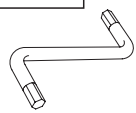
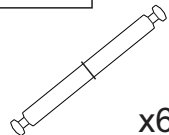

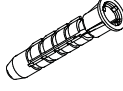

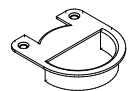



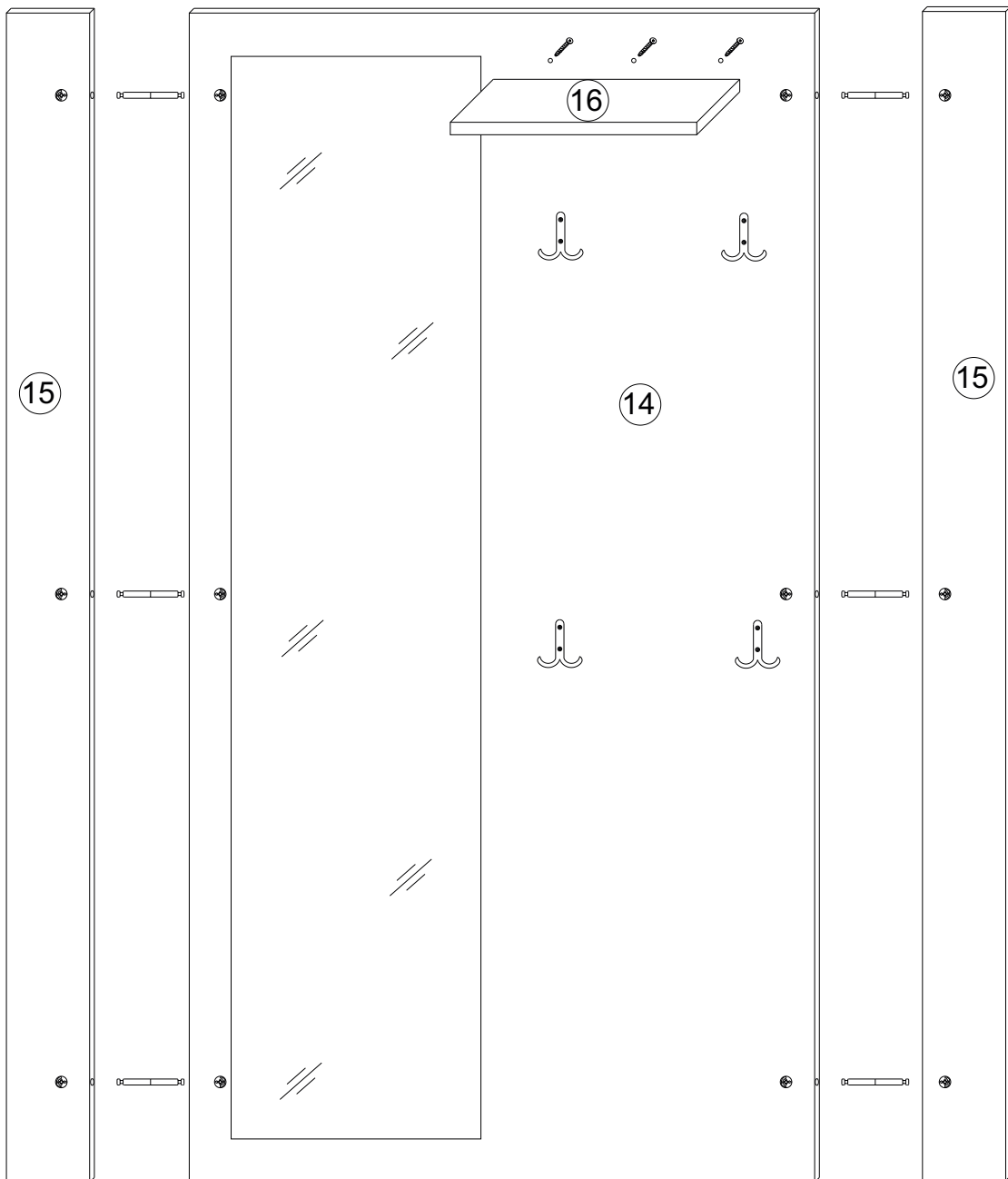
mebelbos

MEBEL BOS sp. z o.o. Chmiełek 204, 23-412 Łukowa, woj. lubelskie, Poland, Wpisana do rejestru przez Sąd Rejonowy Lublin-Wschód w Lublinie z siedzibą w Świdniku, VI Wydział Gospodarczy Krajowego Rejestru Sądowego nr (KRS) 0000417809, Kapitał zakładowy: 500.000,00 zł, NIP: 918-216-12-73, Reg: 061404000, tel/fax. +48 84 685 51 05, mebelbos@mebelbos.pl, www.mebelbos.pl

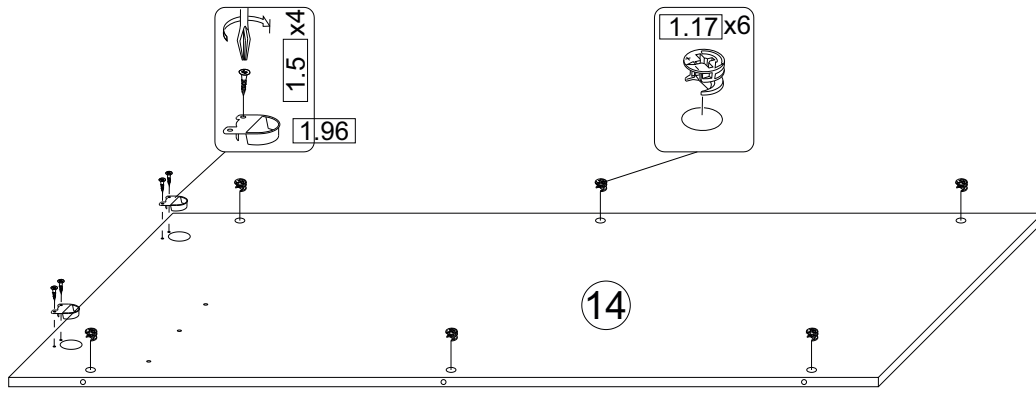


Packet	No	Lenght	Width	Qty
No1	14	1402**	750**	1
	15	1402**	100**	2
	16	296*	145**	1
		Fittings		1

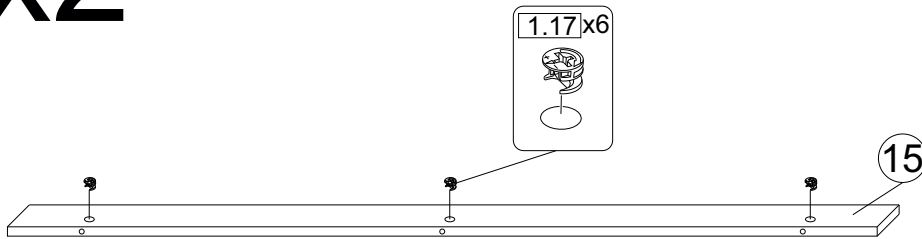
1.75  x4	1.7  x3	1.6  x1	1.56 67mm  x6	1.17  x12
1.36 8x40mm  x2	1.95  x2	1.96  x2	1.5 3,5x16mm  x14	



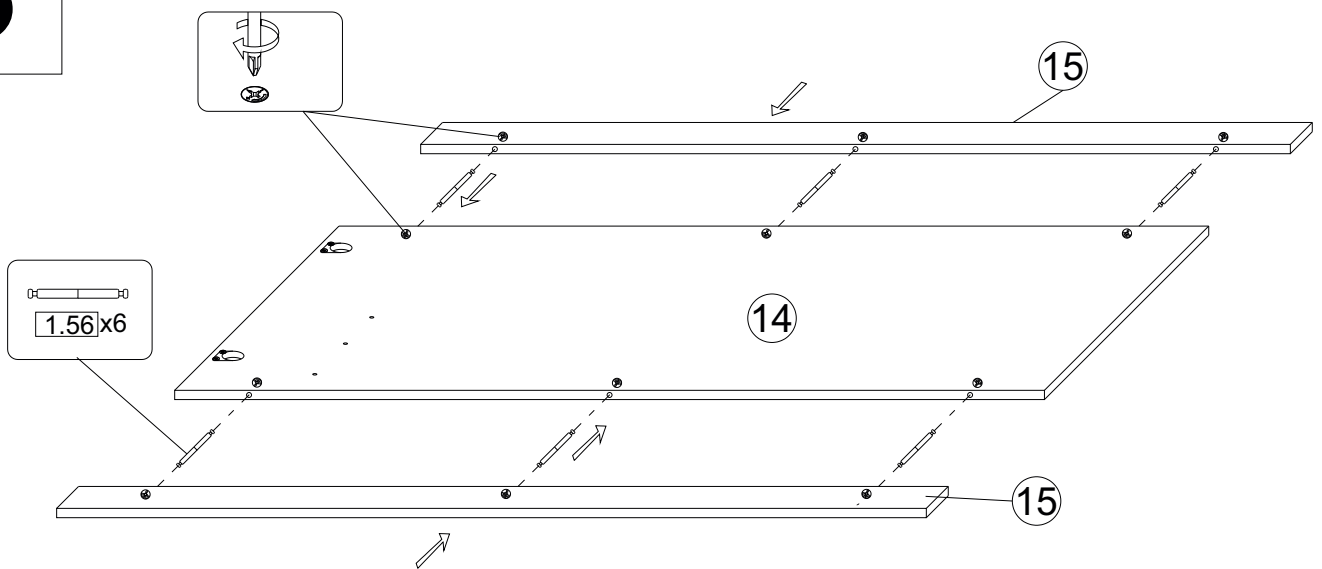
1



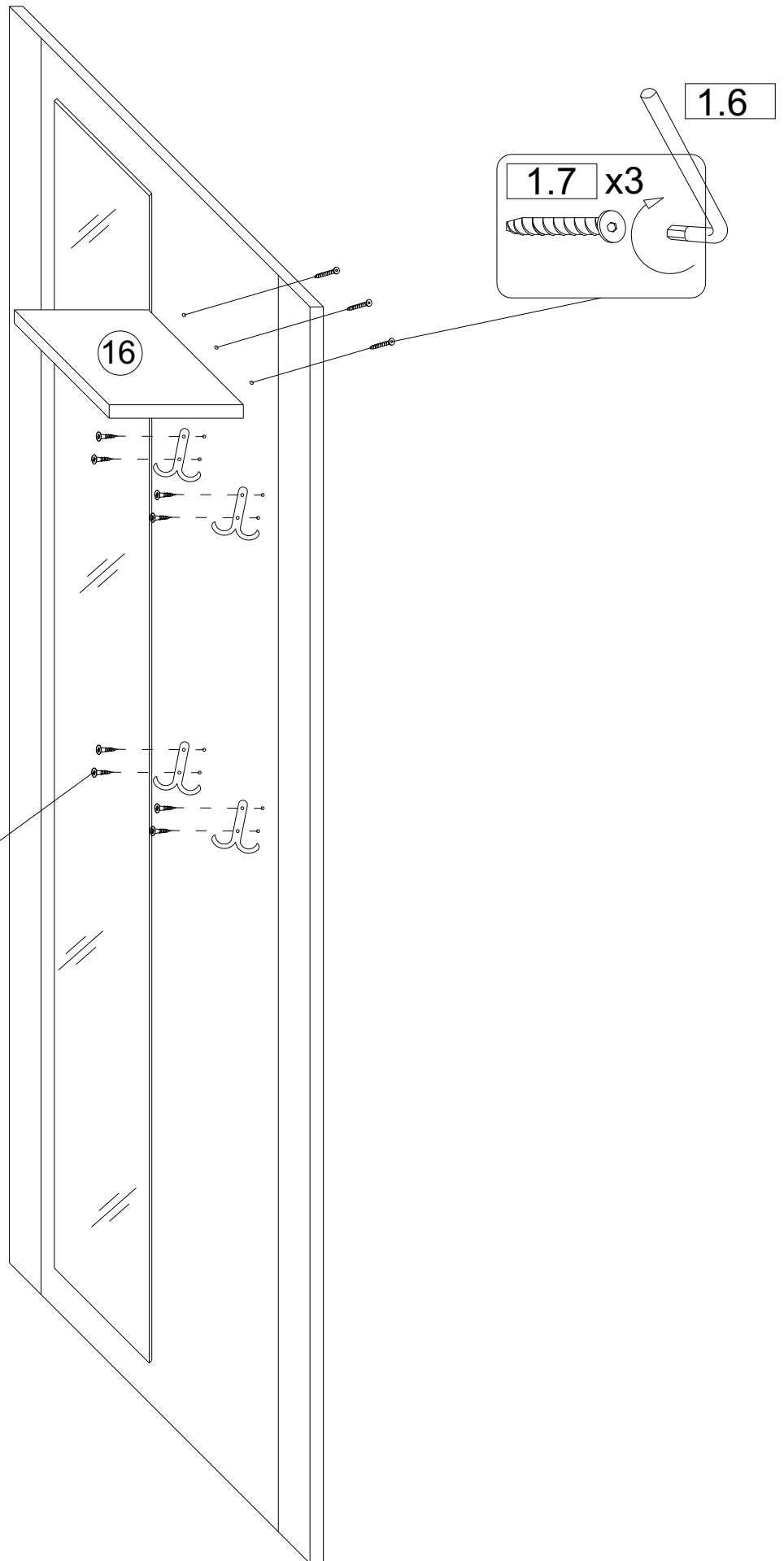
2 x2



3

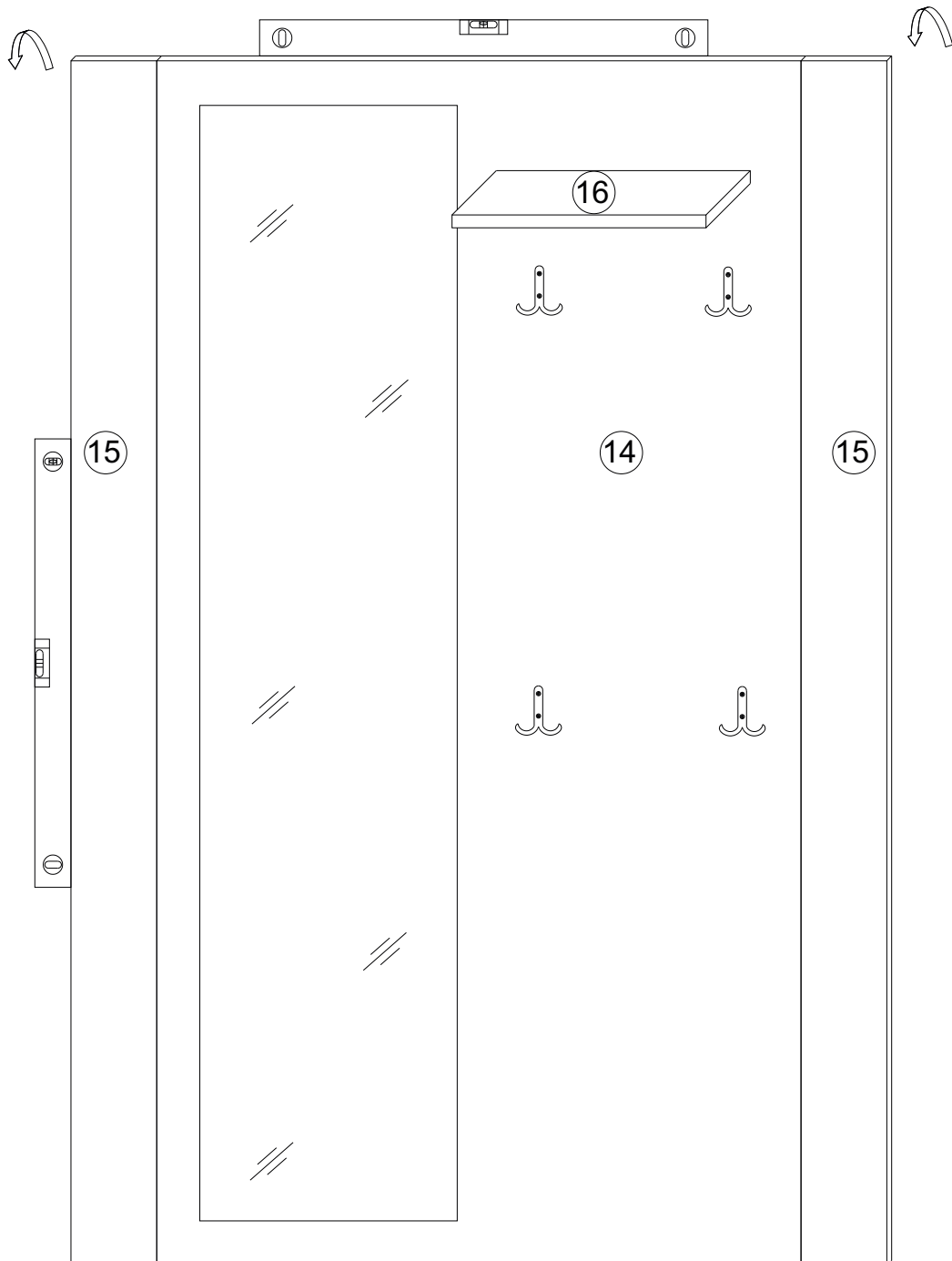
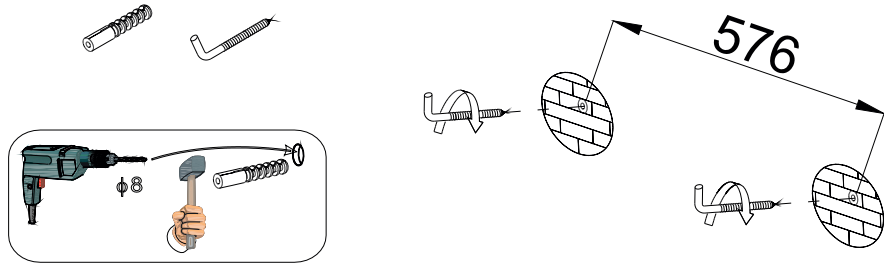
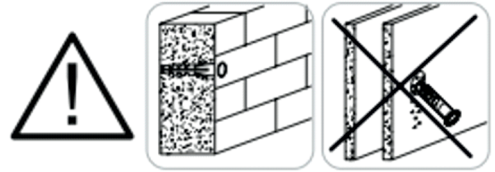


4

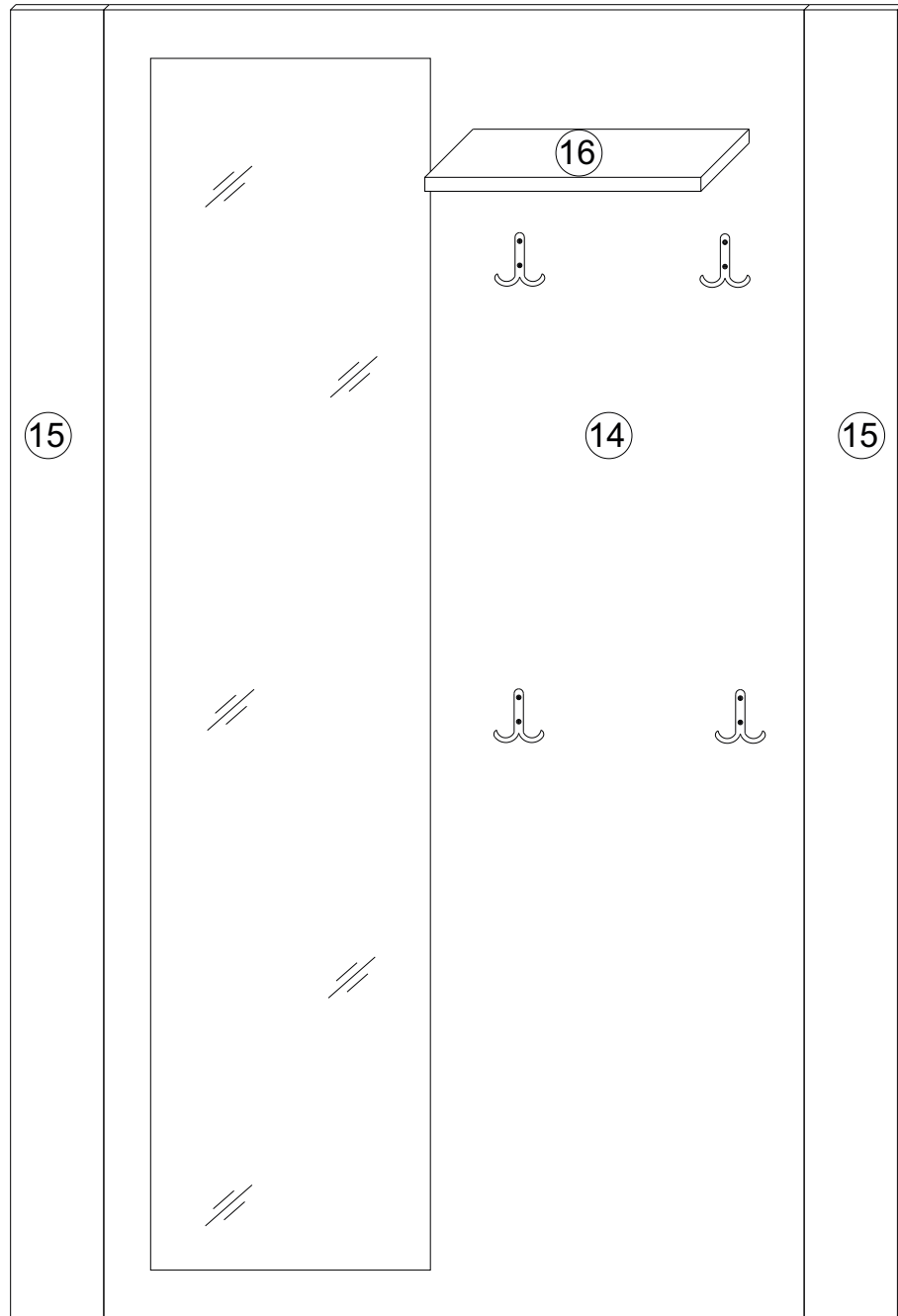
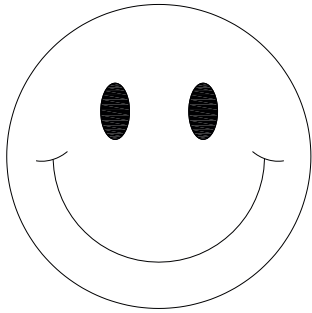


Always attach the furniture to the wall using stops! For wall mounting, use dowels appropriate to the material the wall is made of, if not if you are unsure, contact a specialist. Ultimately, the installer is responsible for the fasteners

4



5



Przy eksploatacji mebli zabrania się :

- ustawiać meble w pobliżu grzewczych przyrządów i obok wilgotnych ścian, a także w pomieszczeniach ze względną wilgotnością więcej niż 70%
- temperatura nagrzewania elementów mebli nie może przekraczać +40 C
- w trakcie montażu i eksploatacji mebli stawać nogami na poziome panele i witryny
- stawać chemiczne środki czyszczące do sprzątania mebli
- nie należy narażać na kontakt z wodą

Ostrzeżenie:

- zawsze przymocuj mebel do ściany za pomocą ograniczników
- do montażu na ścianie użyj kołków odpowiednich do materiału z którego wykonana jest ściana, jeśli nie masz pewności skontaktuj się ze specjalistą. Ostatecznie za elementy łączne odpowiedzialny jest instalator.
- należy przestrzegać maksymalnych obciążeń