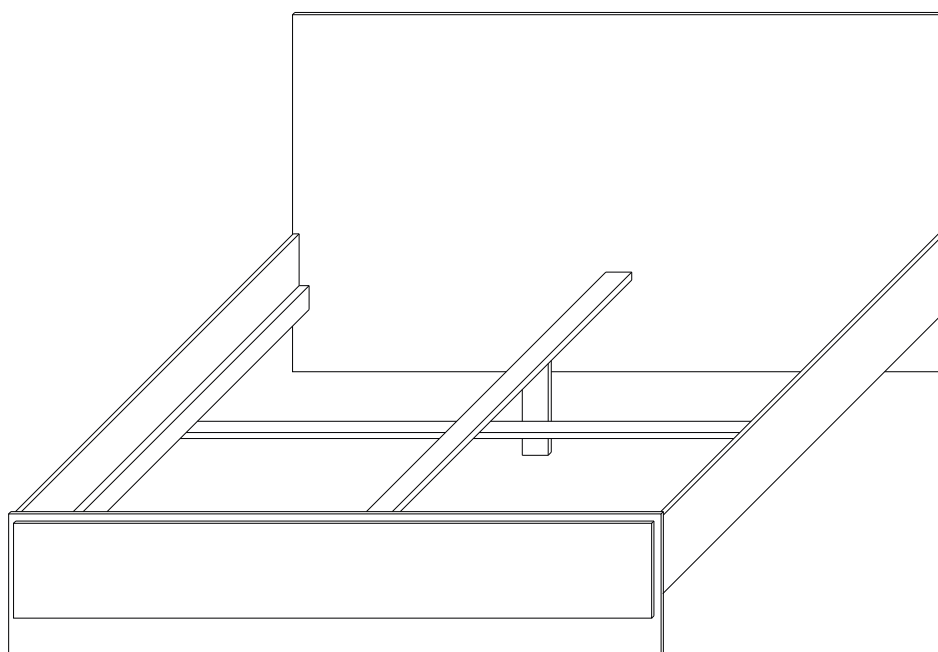


Instrukcja montażu

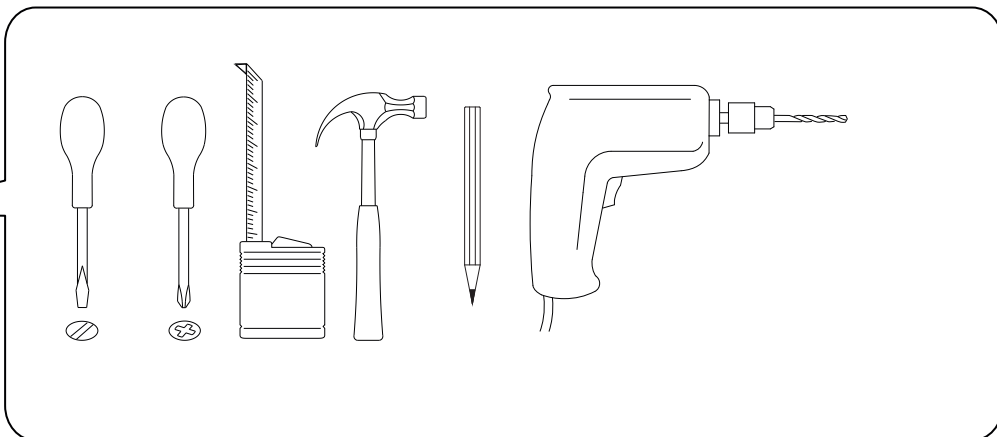
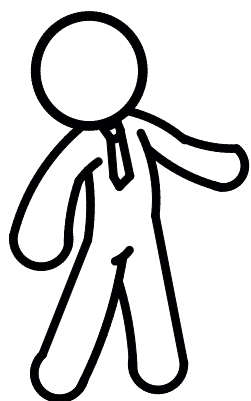
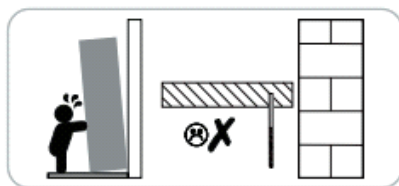
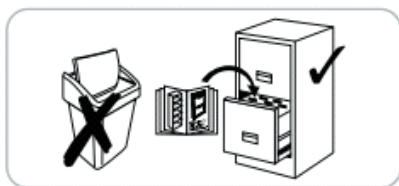
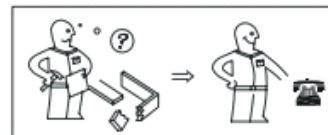
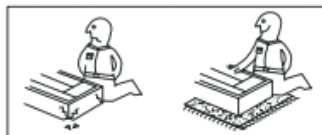
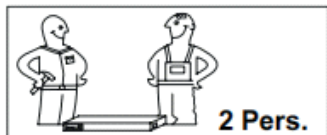
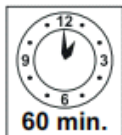
Assembly instructions

Amino Bed 160x200

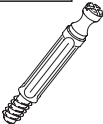

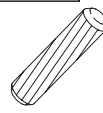


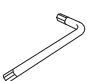
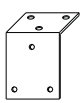

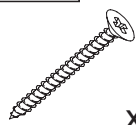

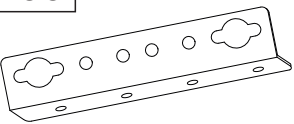
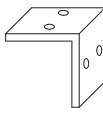




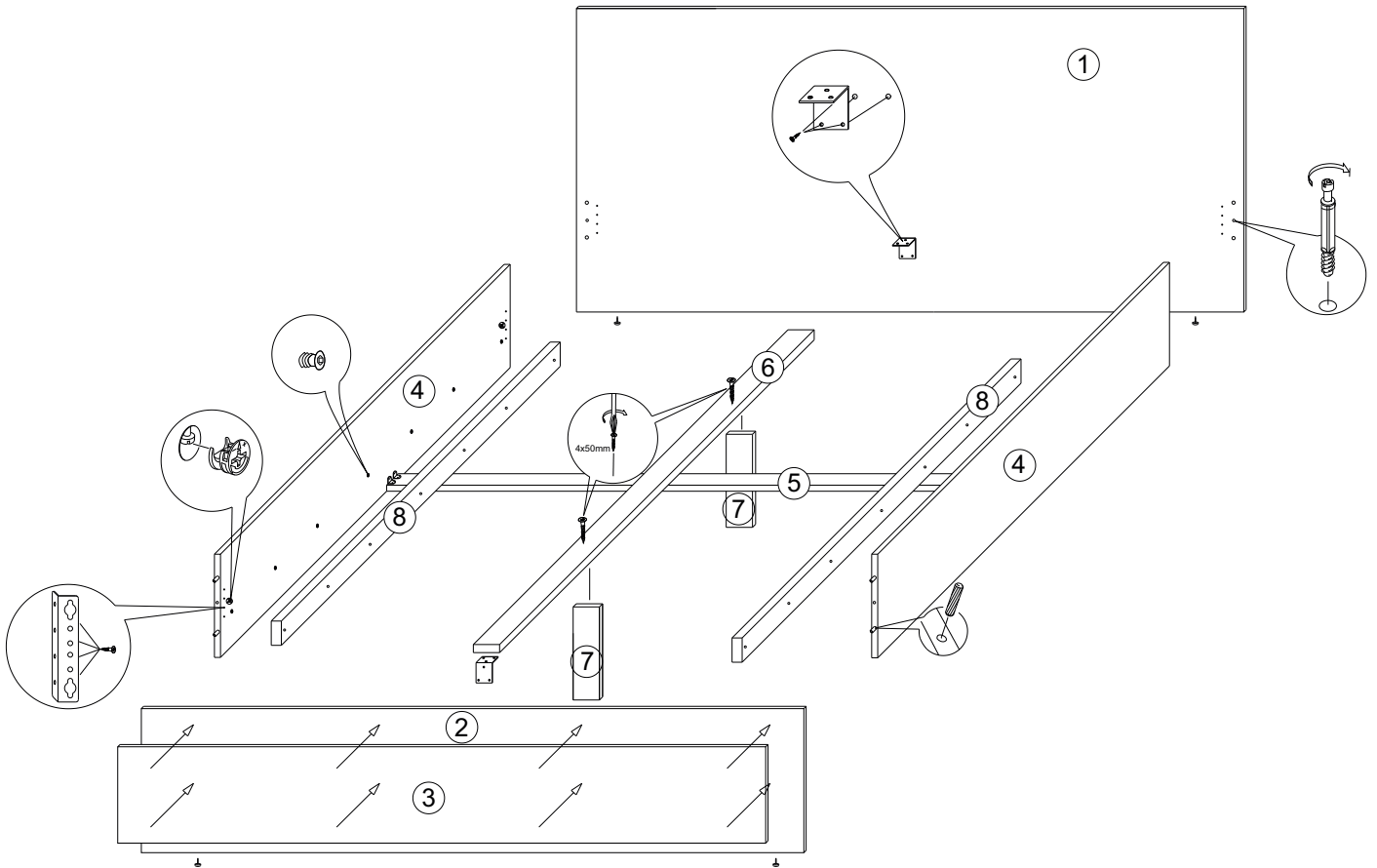
mebelbos

MEBEL BOS sp. z o.o. Chmiełek 204, 23-412 Łukowa, woj. lubelskie, Poland, Wpisana do rejestru przez Sąd Rejonowy Lublin-Wschód w Lublinie z siedzibą w Świdniku, VI Wydział Gospodarczy Krajowego Rejestru Sądowego nr (KRS) 0000417809, Kapitał zakładowy: 500.000,00 zł, NIP: 918-216-12-73, Reg: 061404000, tel/fax. +48 84 685 51 05, mebelbos@mebelbos.pl, www.mebelbos.pl

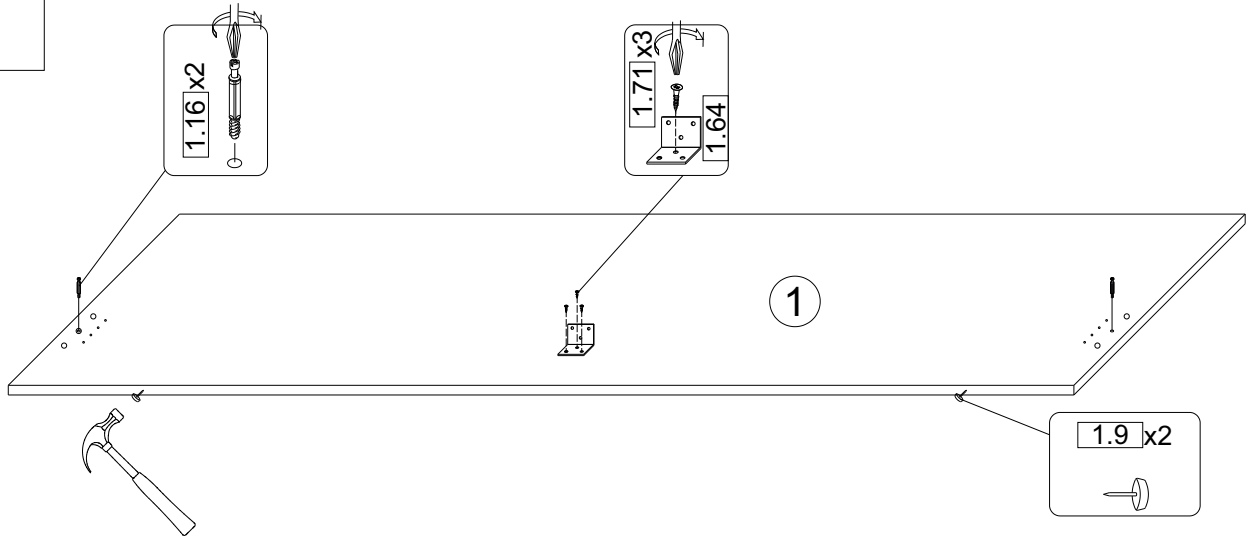


Packet	№	Lenght	Width	Qty
№1	4	2005**	196	2
	8	1950*	50/25	2
	6	2000mm		1
	7	230mm		2
	Fitting			1
№2	1	1638*	896**	1
	2	1638*	356**	1
	3	1602**	238**	1
	5	1605	80	1

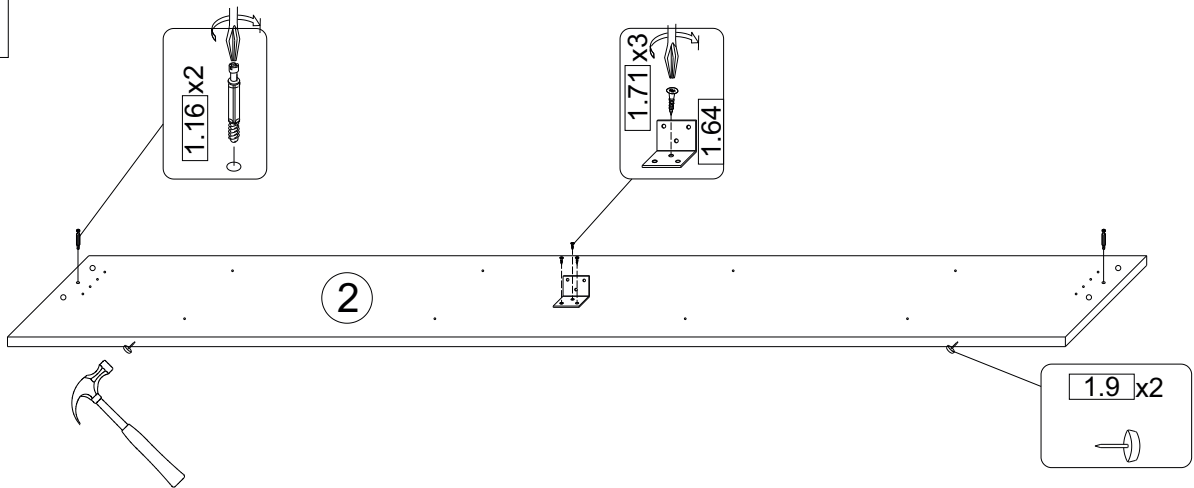
1.16  x5	1.17  x5	1.14  x9	1.47 ^{4x25mm}  x9	2.69 ^{5x12mm}  x9
2.64 ^{4mm}  x1	1.64  x2	1.71 ^{4x16mm}  x70	1.33 ^{4x50mm}  x2	1.9  x4
1.99 ^{130/25/25mm}  x4	1.62  x4	2.78 ^{M4x35mm}  x14	1.97  x14	



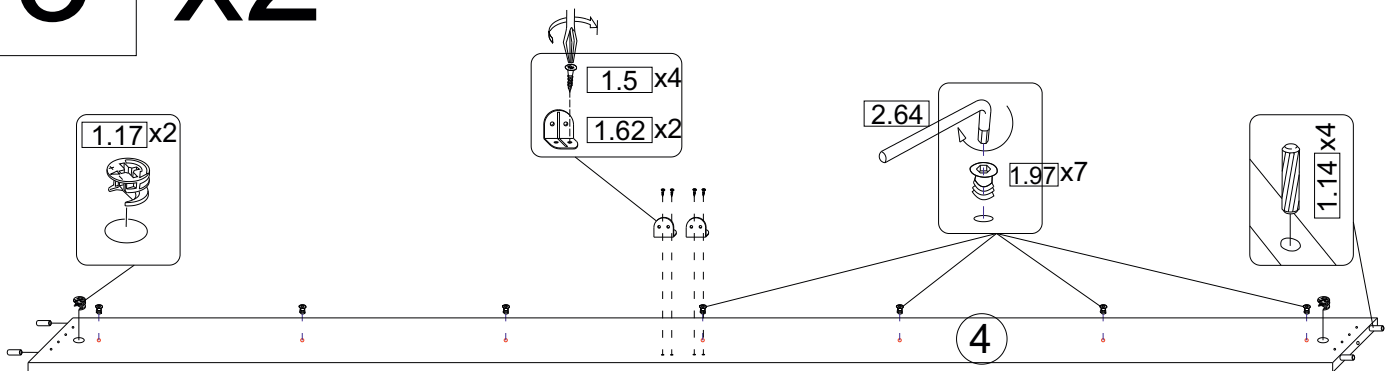
1



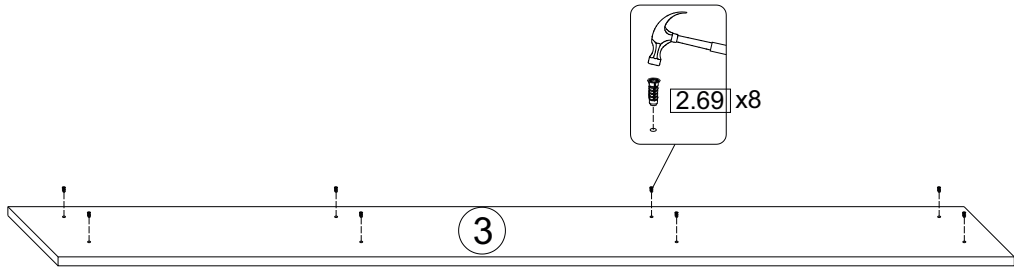
2



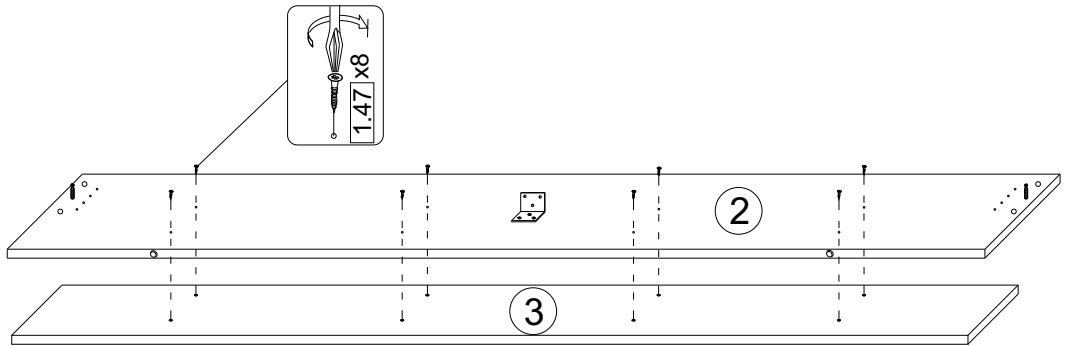
3 x2



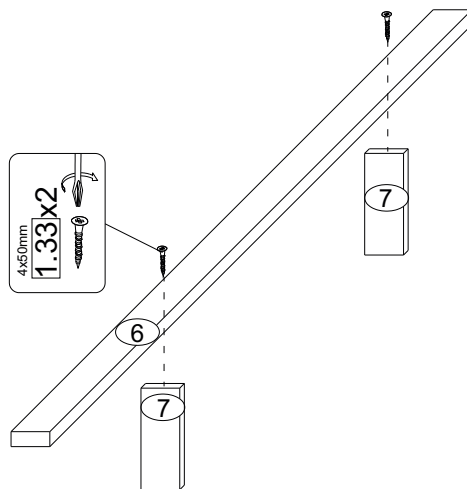
4



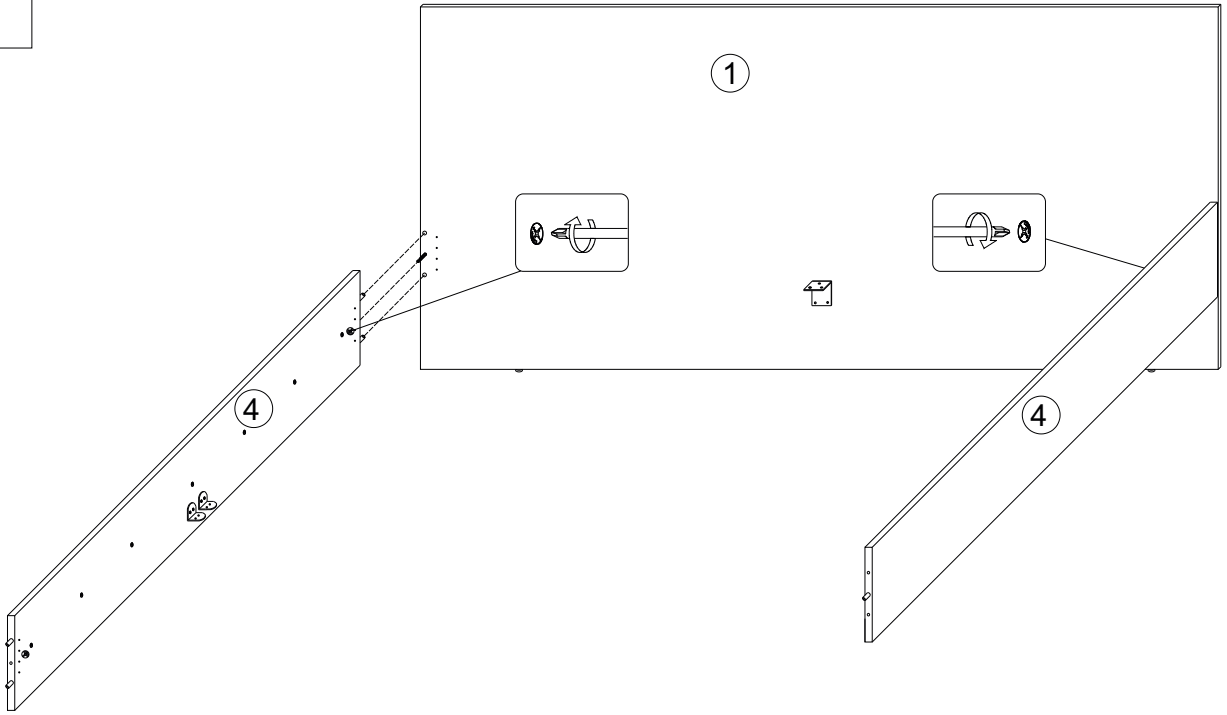
5



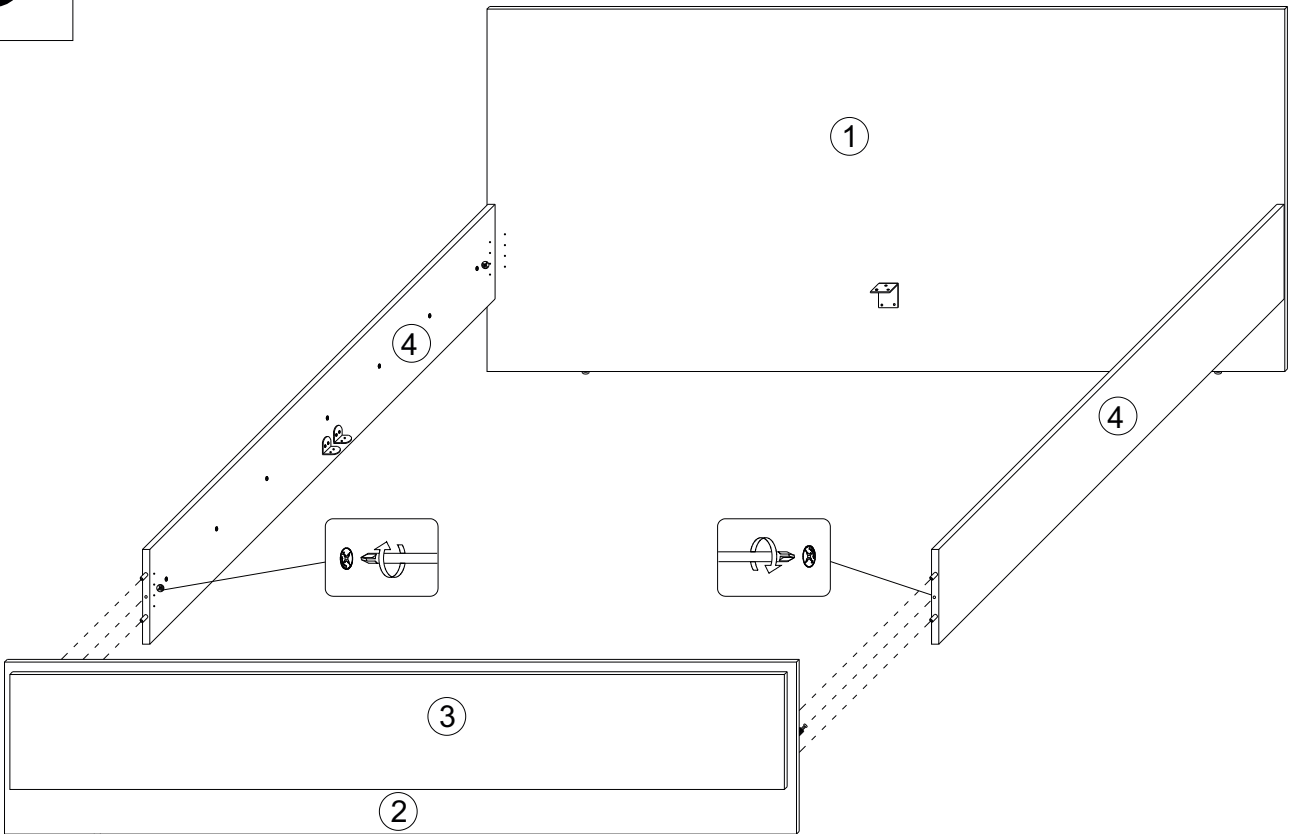
6



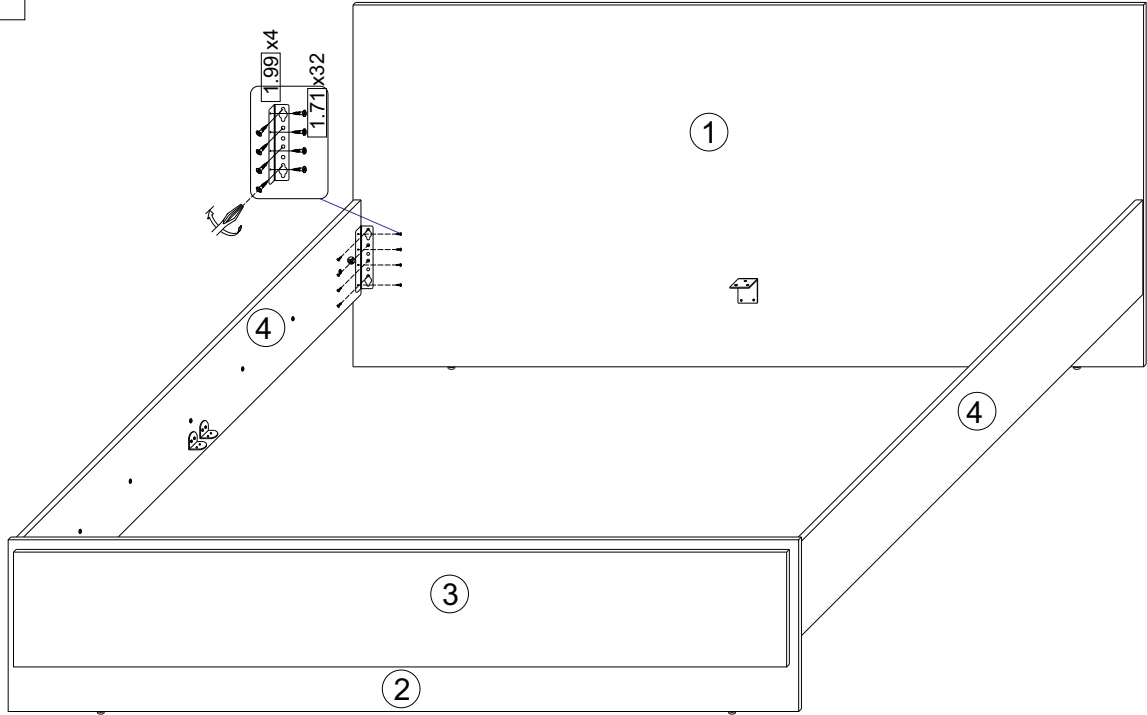
7



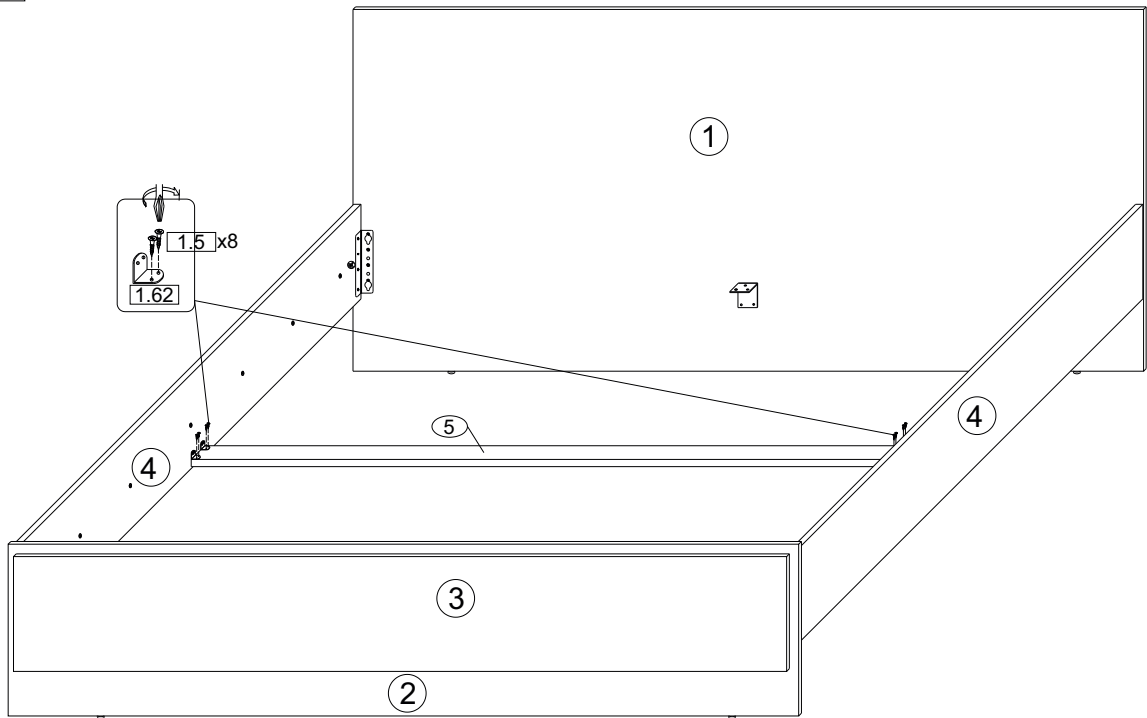
8



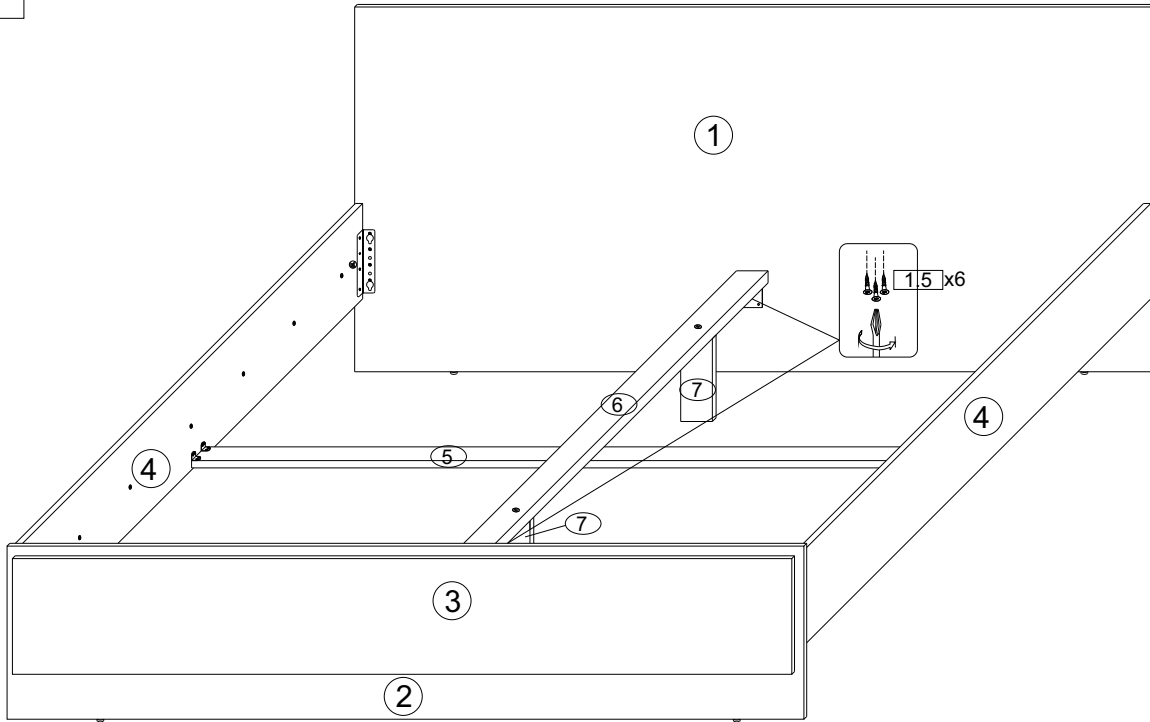
9



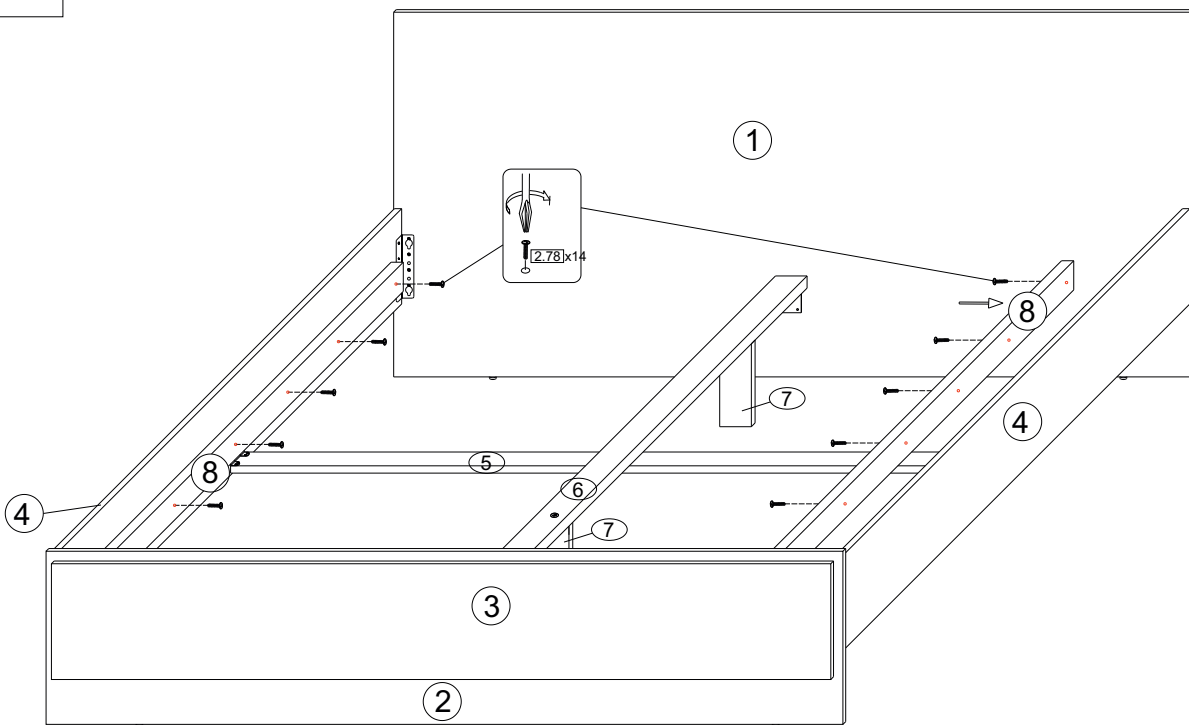
10

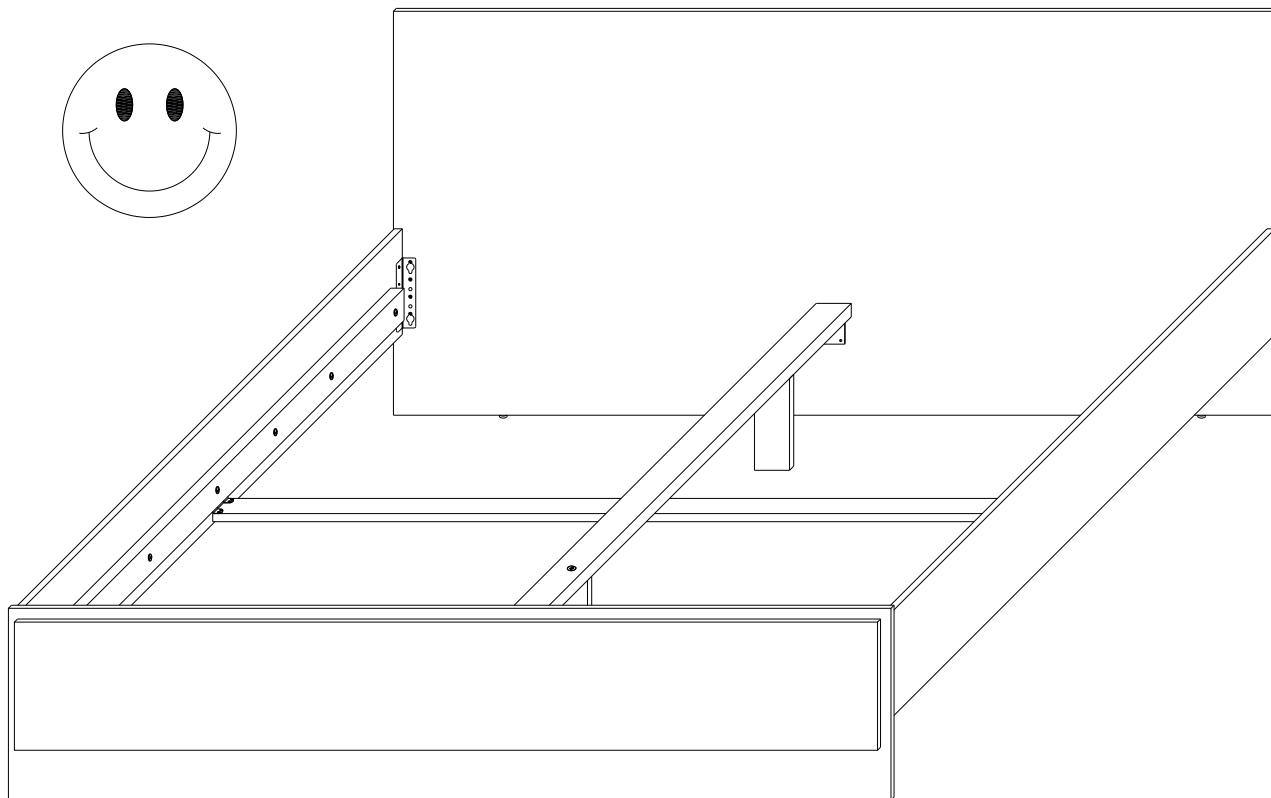


11



12



**Przy eksploatacji mebli zabrania się :**

- ustawiać meble w pobliżu grzewczych przyrządów i obok wilgotnych ścian, a także w pomieszczeniach ze względną wilgotnością więcej niż 70%
- temperatura nagrzewania elementów mebli nie może przekraczać +40 C
- w trakcie montażu i eksploatacji mebli stawać nogami na poziome panele i witryny
- stawać chemiczne środki czyszczące do sprzątania mebli
- nie należy narażać na kontakt z wodą

Ostrzeżenie:

- zawsze przymocuj mebel do ściany za pomocą ograniczników
- do montażu na ścianie użyj kołków odpowiednich do materiału z którego wykonana jest ściana, jeśli nie masz pewności skontaktuj się ze specjalistą. Ostatecznie za elementy łączne odpowiedzialny jest instalator.
- należy przestrzegać maksymalnych obciążeń