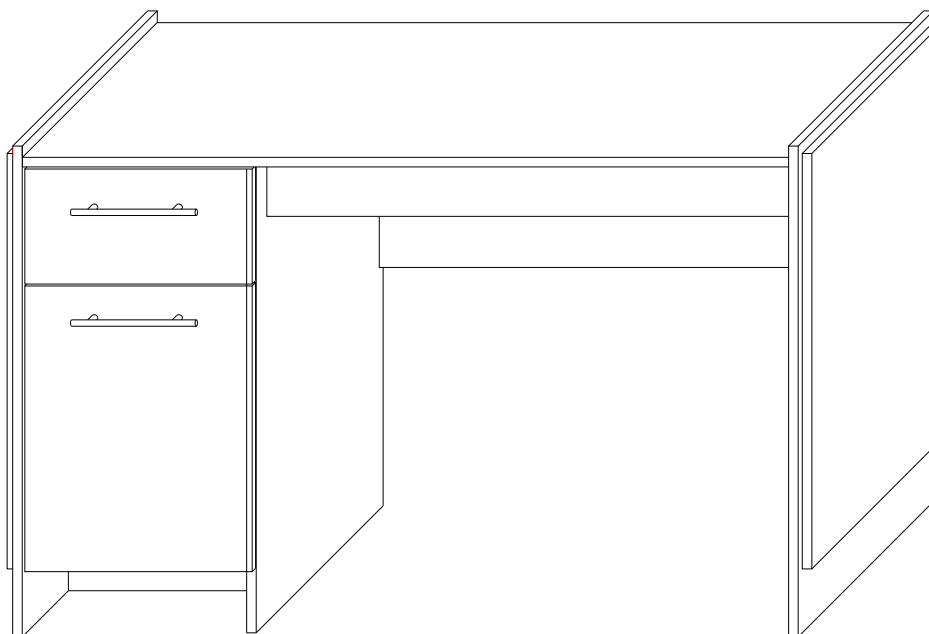


Instrukcja montażu

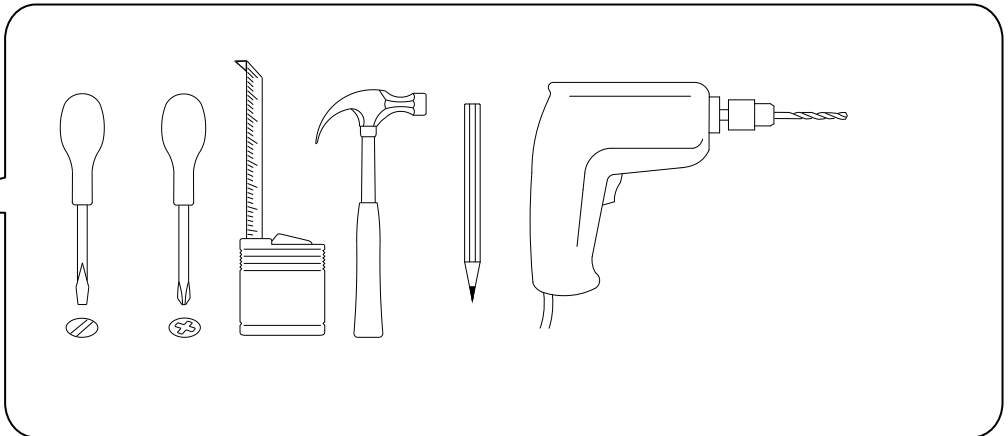
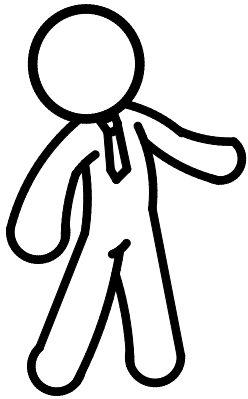
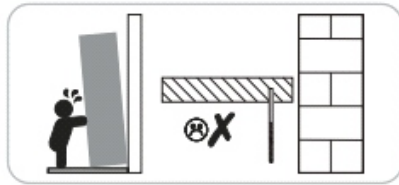
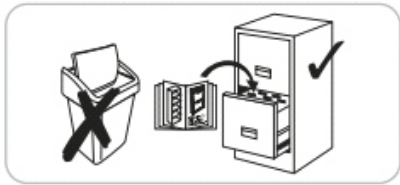
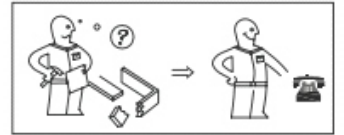
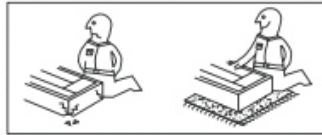
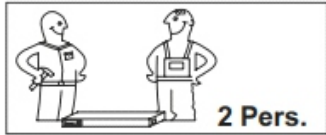
Assembly instructions

Amino 2 DESK


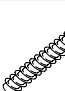



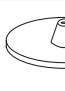





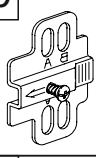




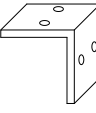



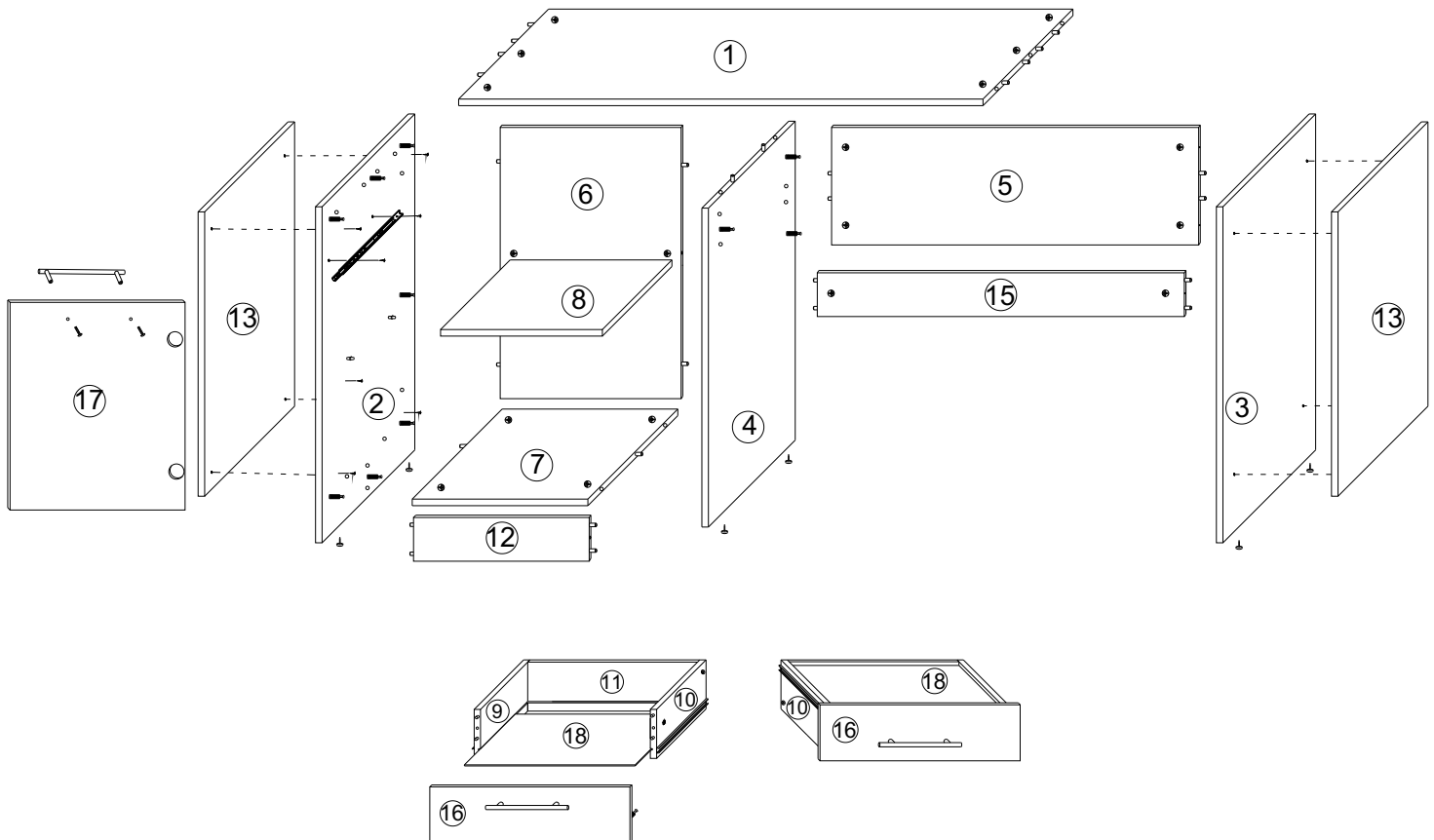
mebelbos

MEBEL BOS sp. z o.o. Chmiełek 204, 23-412 Łukowa, woj. lubelskie, Poland, Wpisana do rejestru przez Sąd Rejonowy Lublin-Wschód w Lublinie z siedzibą w Świdniku, VI Wydział Gospodarczy Krajowego Rejestru Sądowego nr (KRS) 0000417809, Kapitał zakładowy: 500.000,00 zł, NIP: 918-216-12-73, Reg: 061404000, tel/fax. +48 84 685 51 05, mebelbos@mebelbos.pl, www.mebelbos.pl

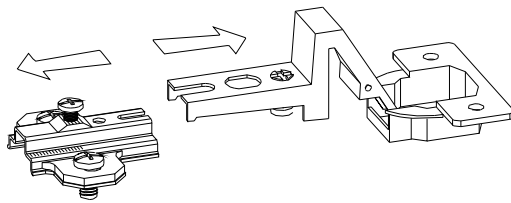
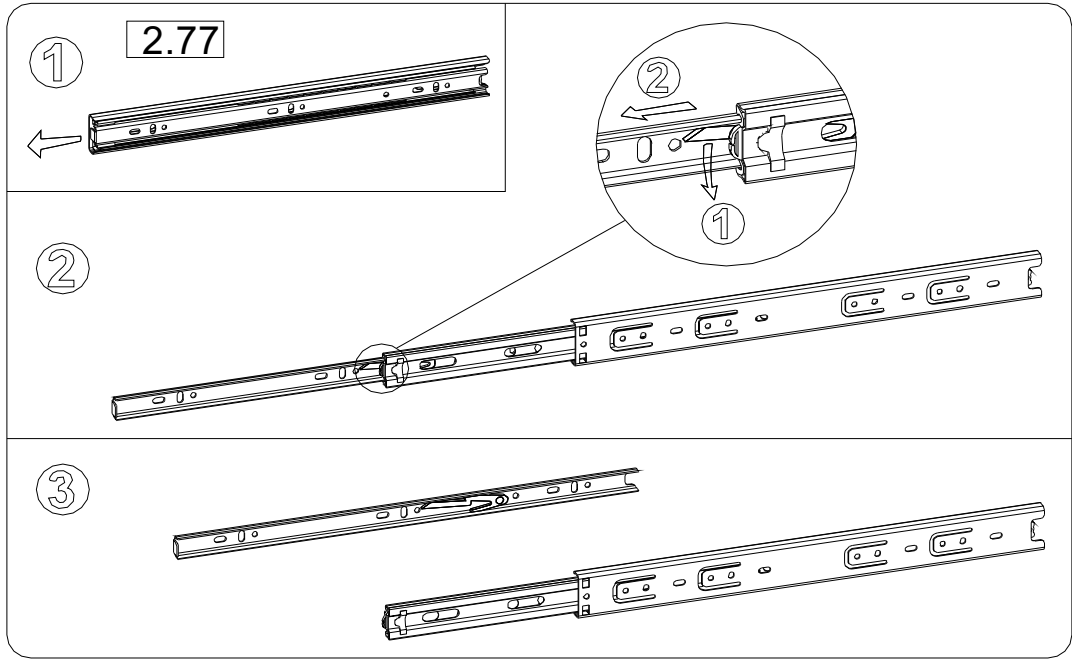


Packet	№	Lenght	Width	Qty
№1	1	1200**	596	1
	5	840*	356	1
	6	345	620	1
	7	345**	515	1
	8	345*	448	1
	9	400*	113	1
	10	400*	113	1
	16	356**	180**	1
	17	356**	447**	1
	4	735**	519	1
	12	345	100	1
	15	840*	100	1
	18	395	299/3	1
			Fittings	1
№2	11	289*	113	1
	13	650**	562**	2
	2	768**	598*	1
	3	768**	598*	1

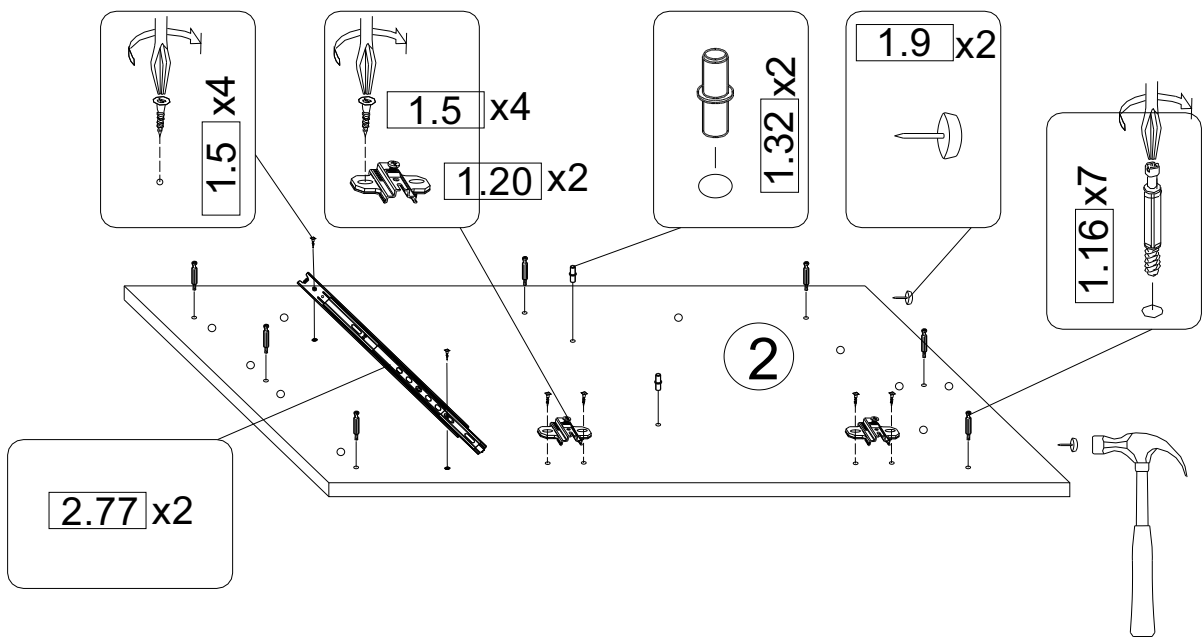
1.5 3.5x16mm  x22	1.7  x4	1.6  x1	1.16  x25	1.17  x25	1.30 wood color  x19
2.68 black color  x6	1.32  x5	2.77  400mm x1	1.47 4x25mm  x12	2.69 5x12mm  x12	
1.20  x2	1.59  x2	1.2  x4	1.9  x7	1.14  x35	
1.62  x1	1.85 black color  x12				



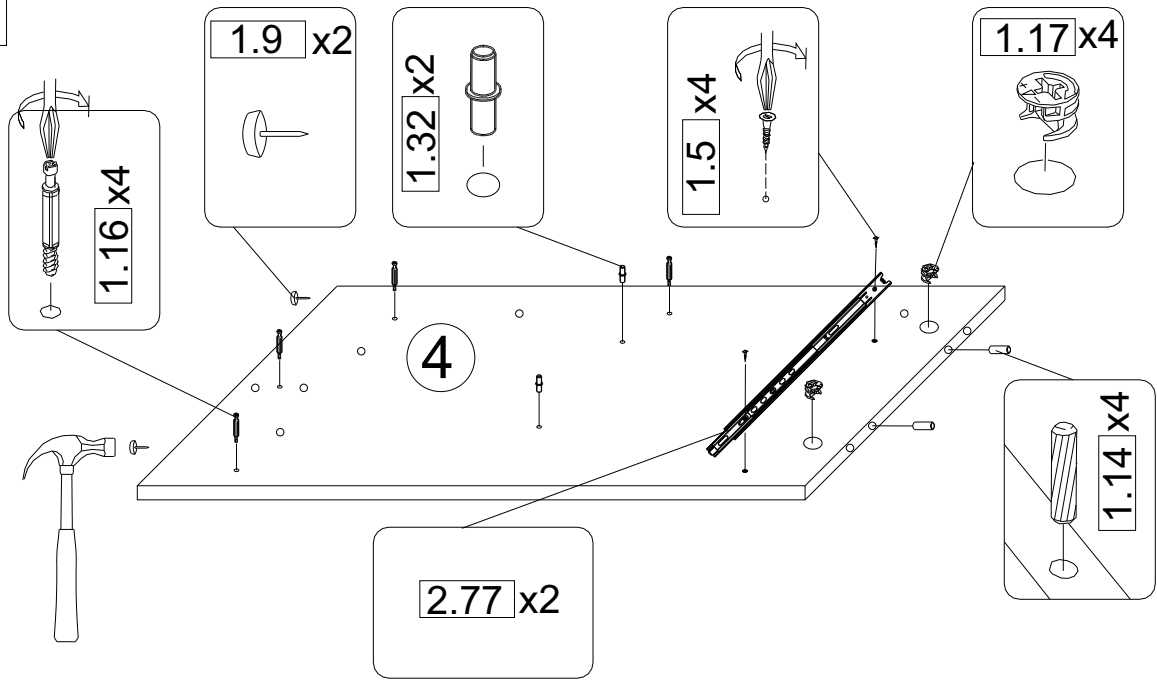
1



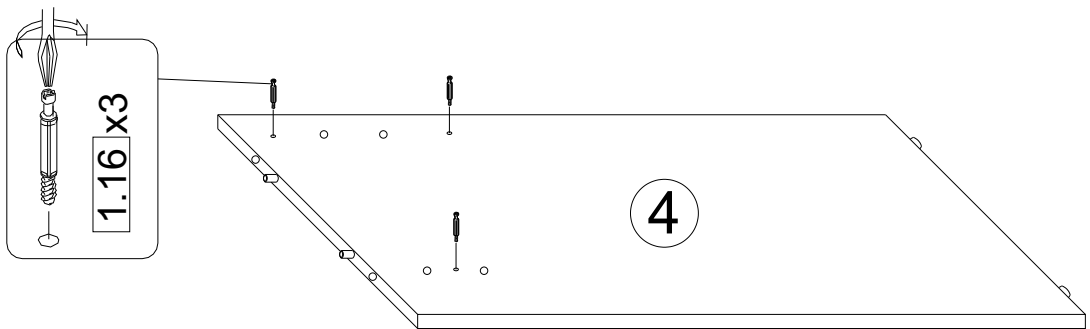
2



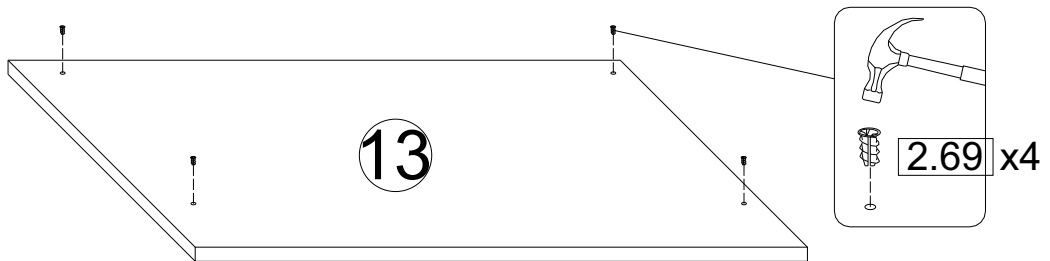
3



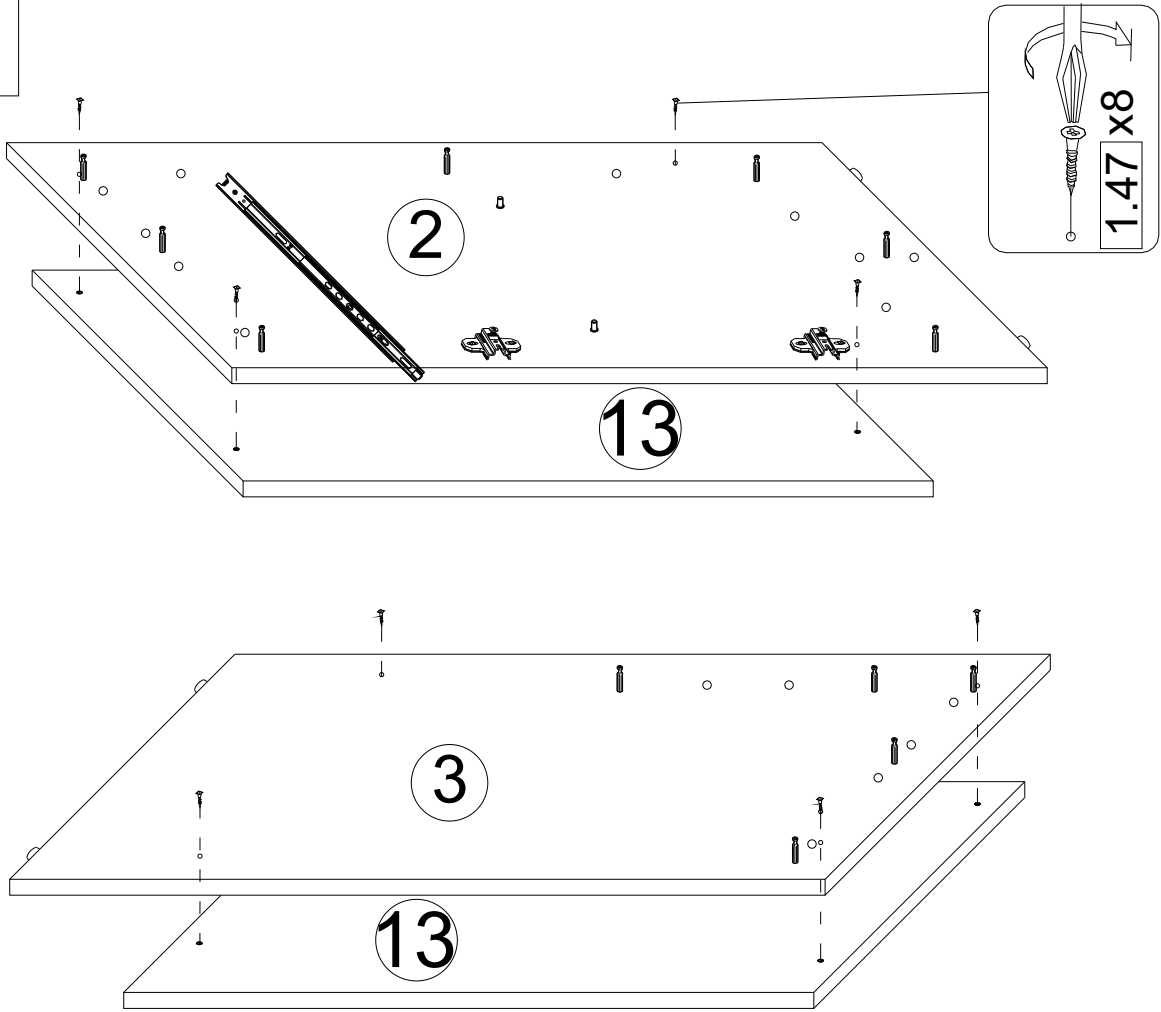
4



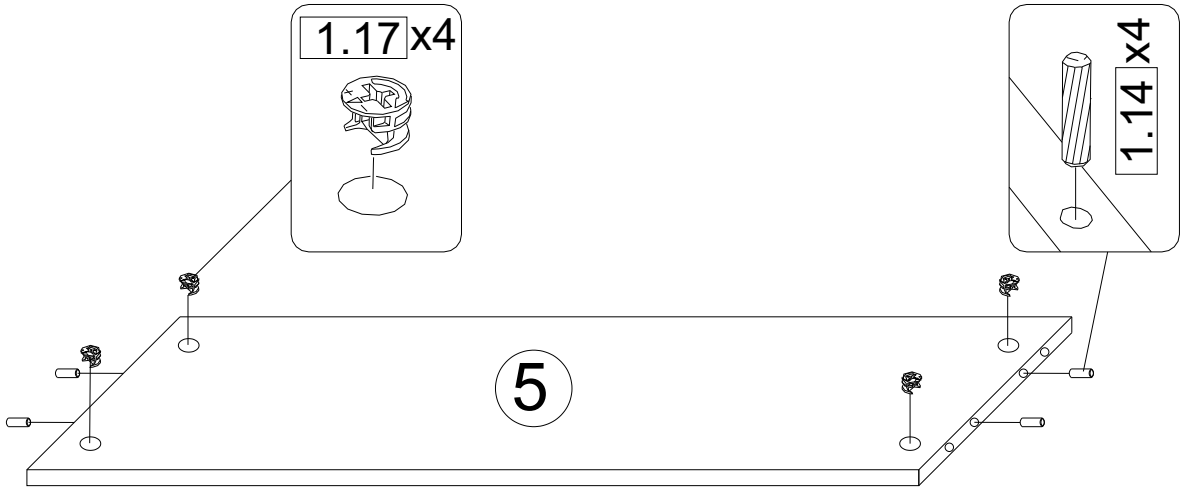
5 x2



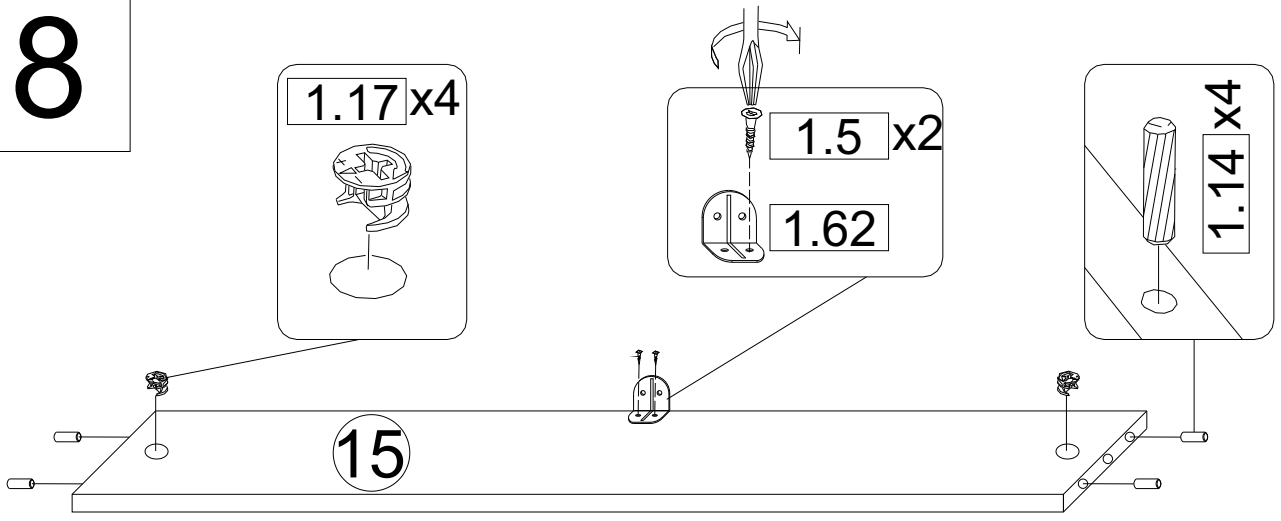
6



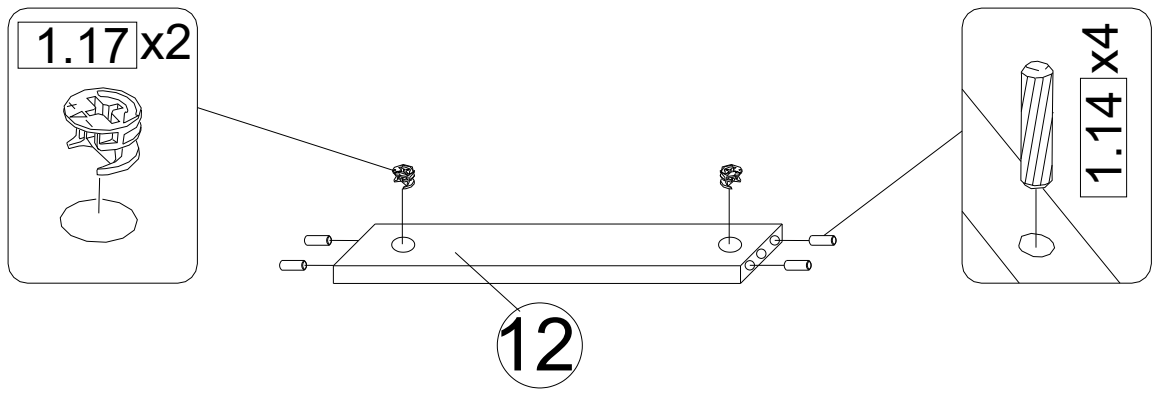
7



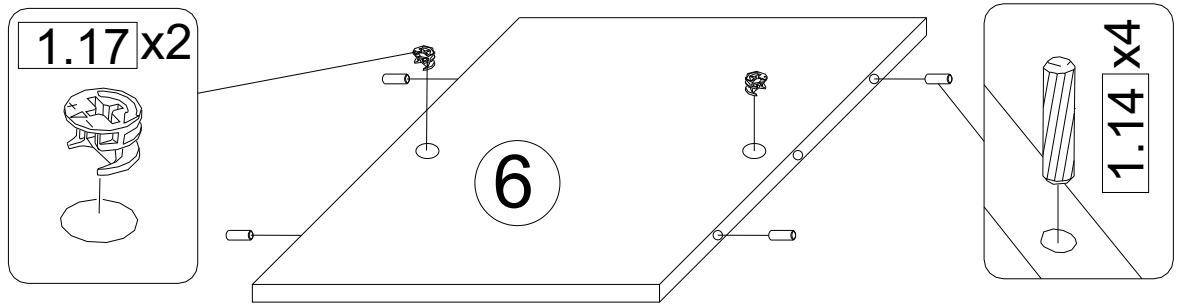
8



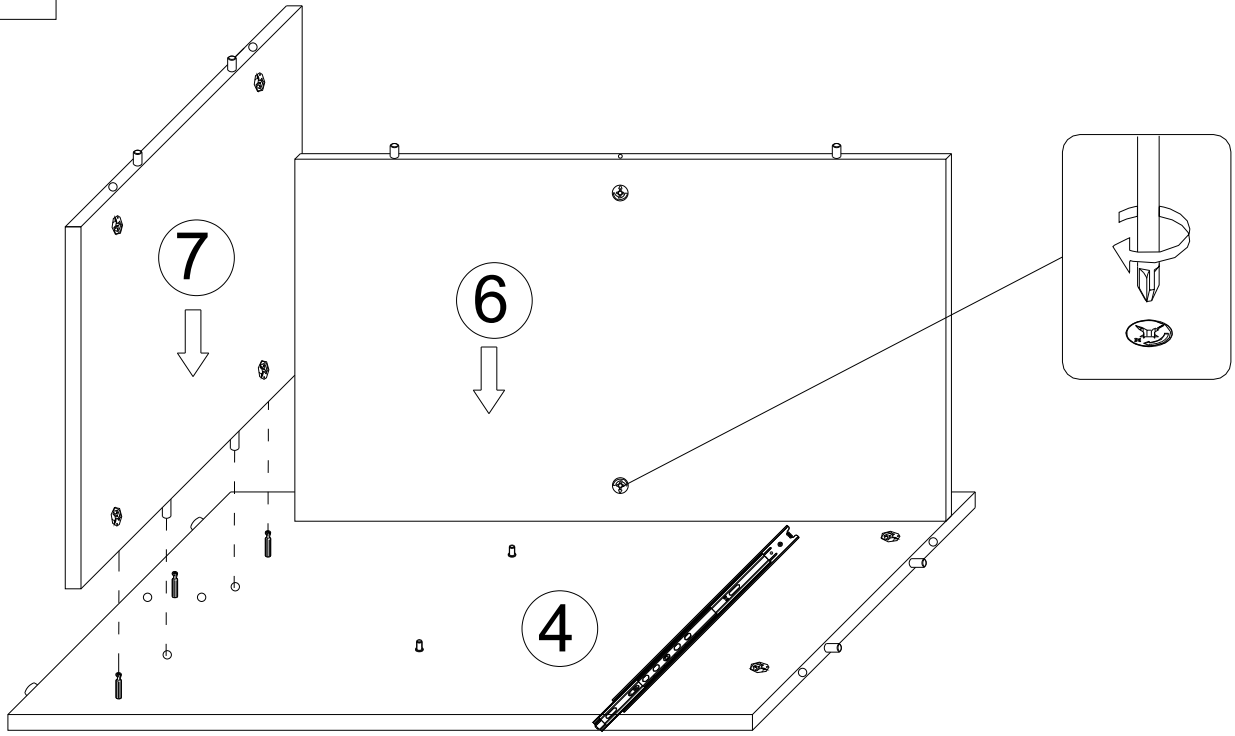
9



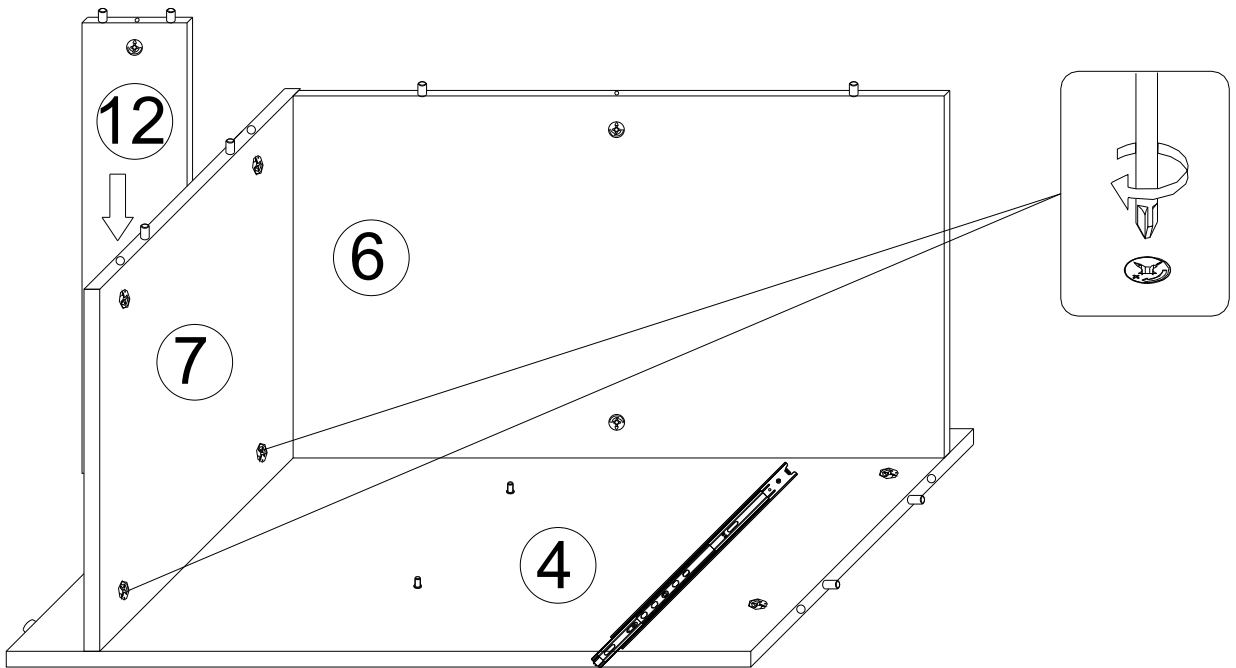
10



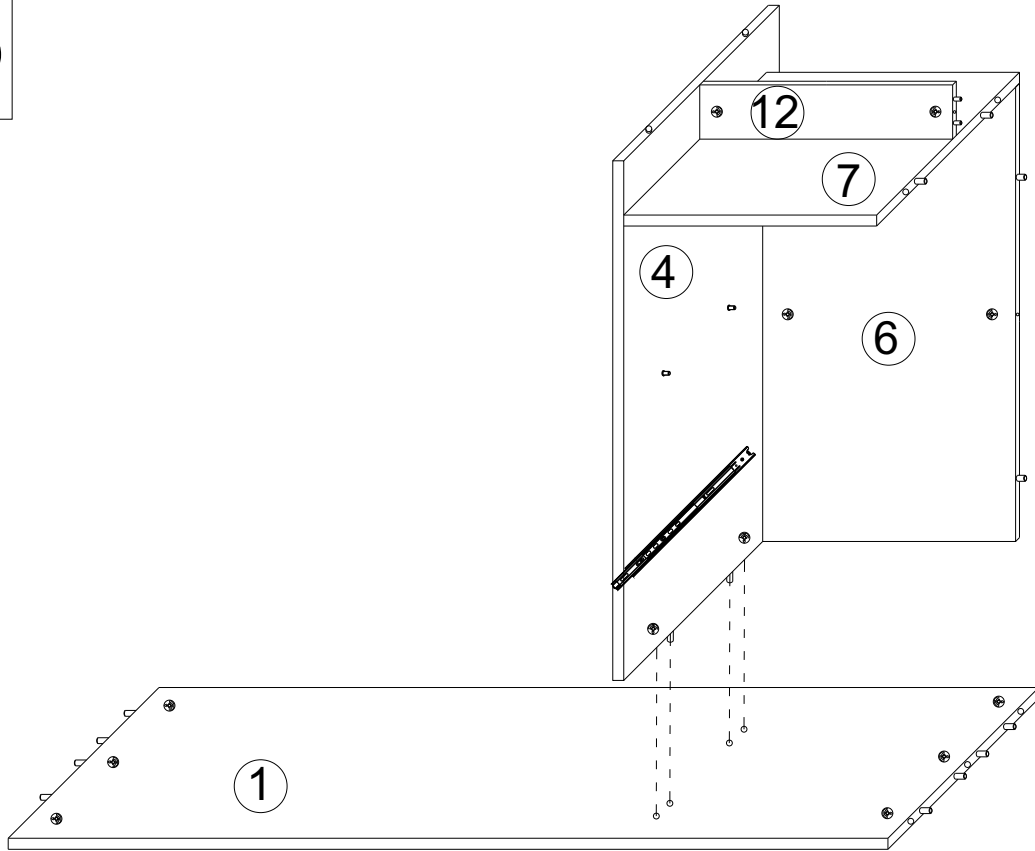
11



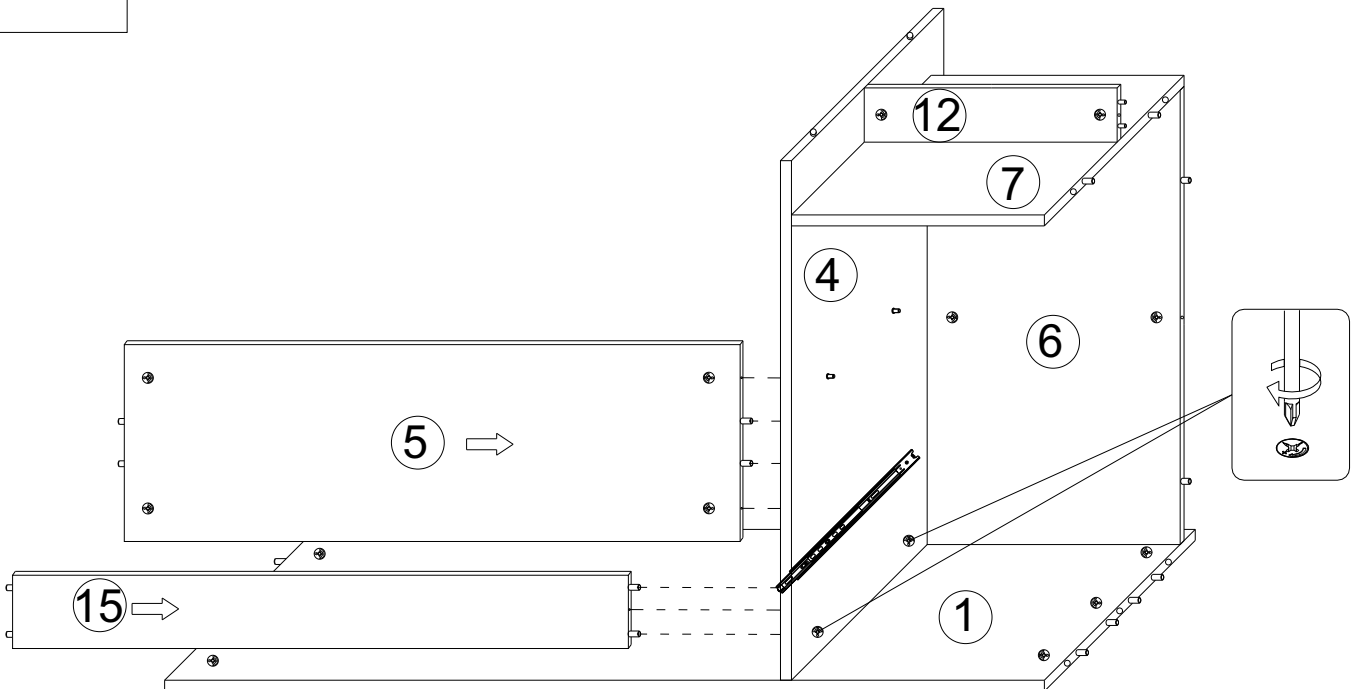
12



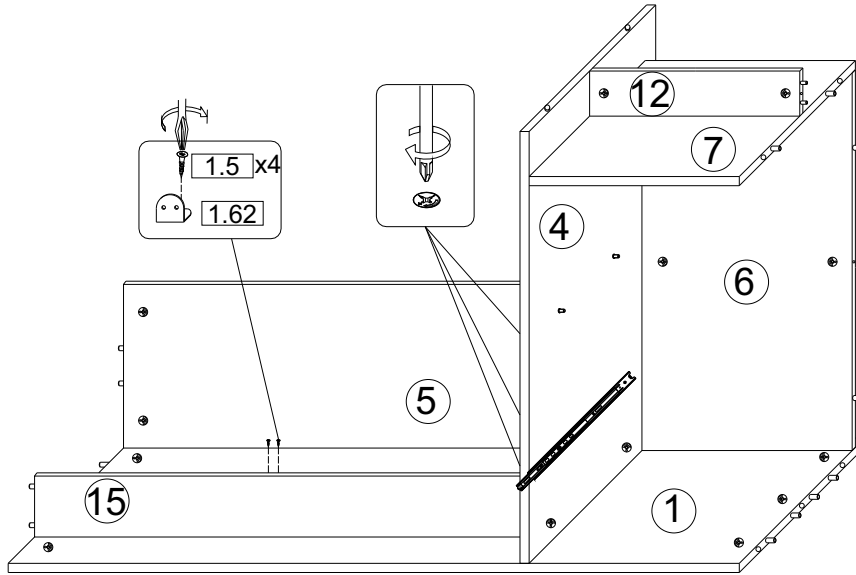
13



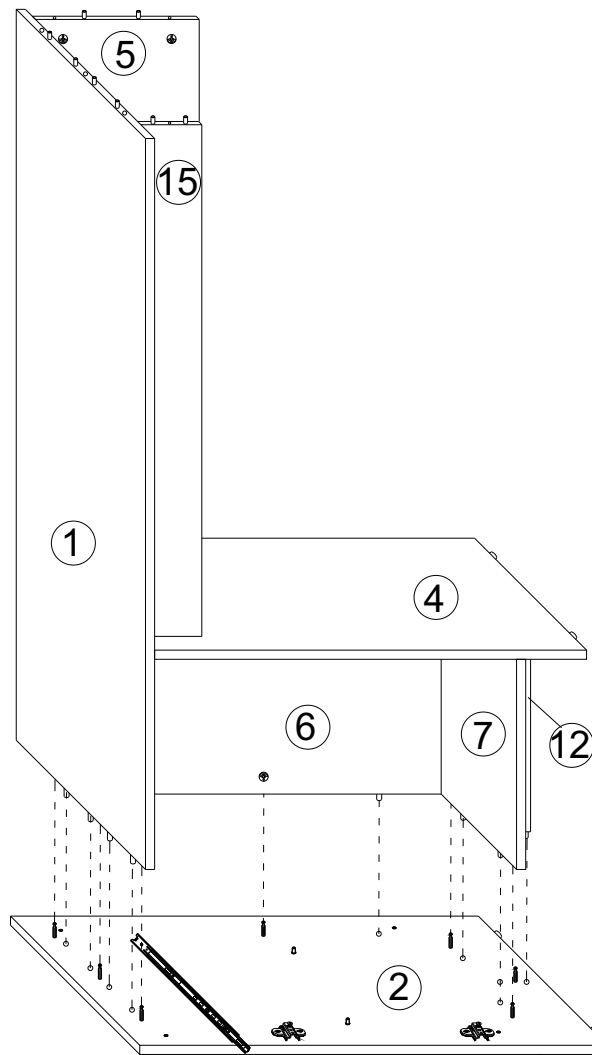
14



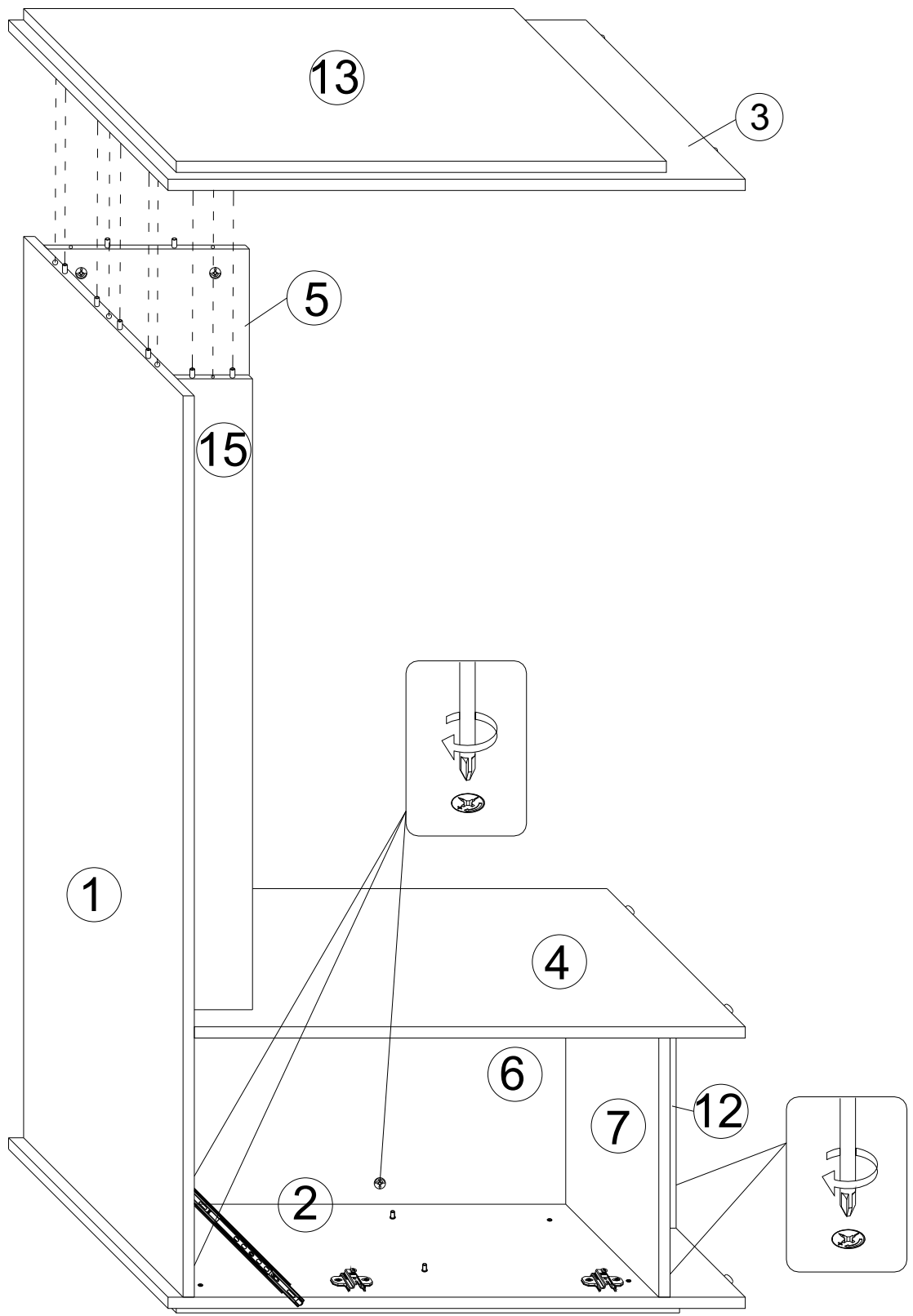
15



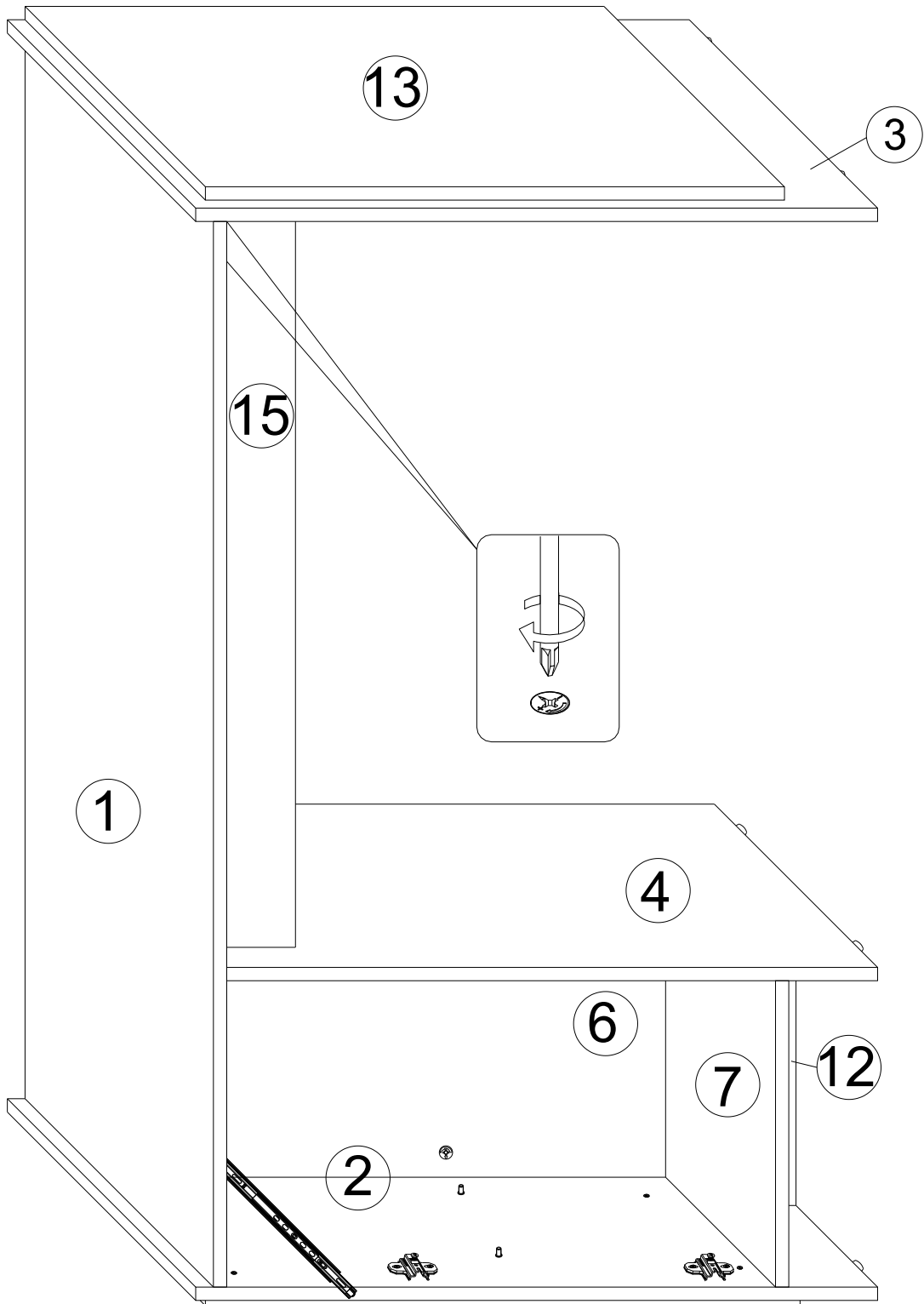
16



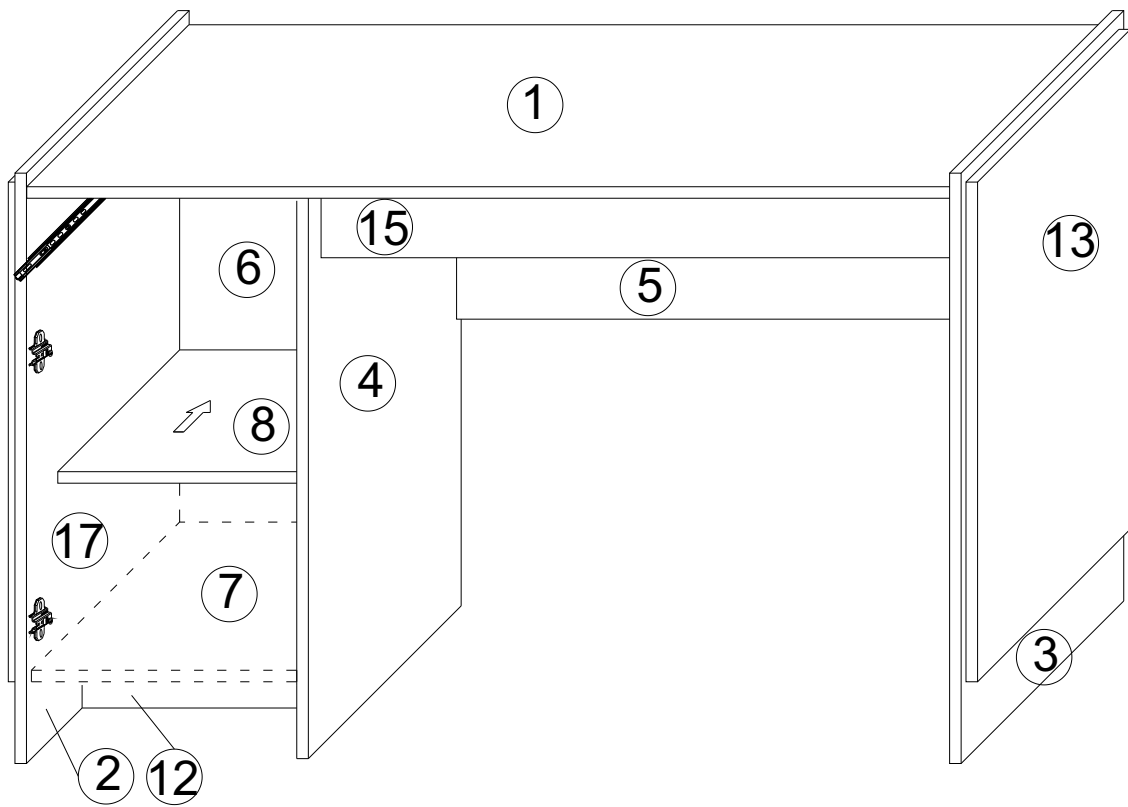
17



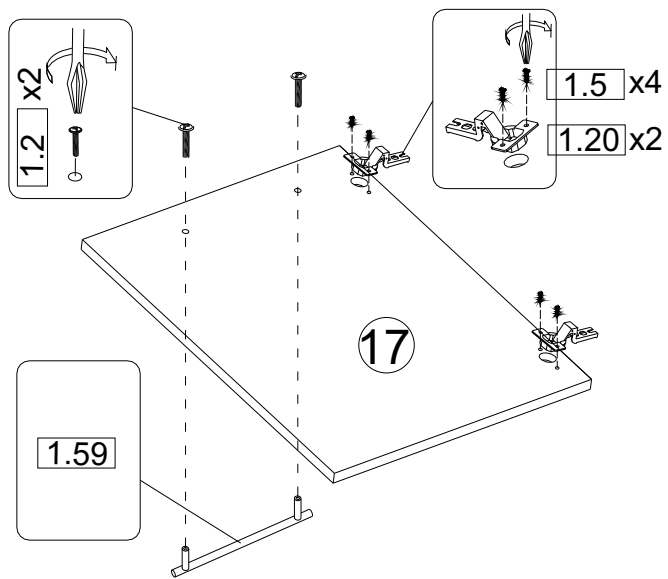
18



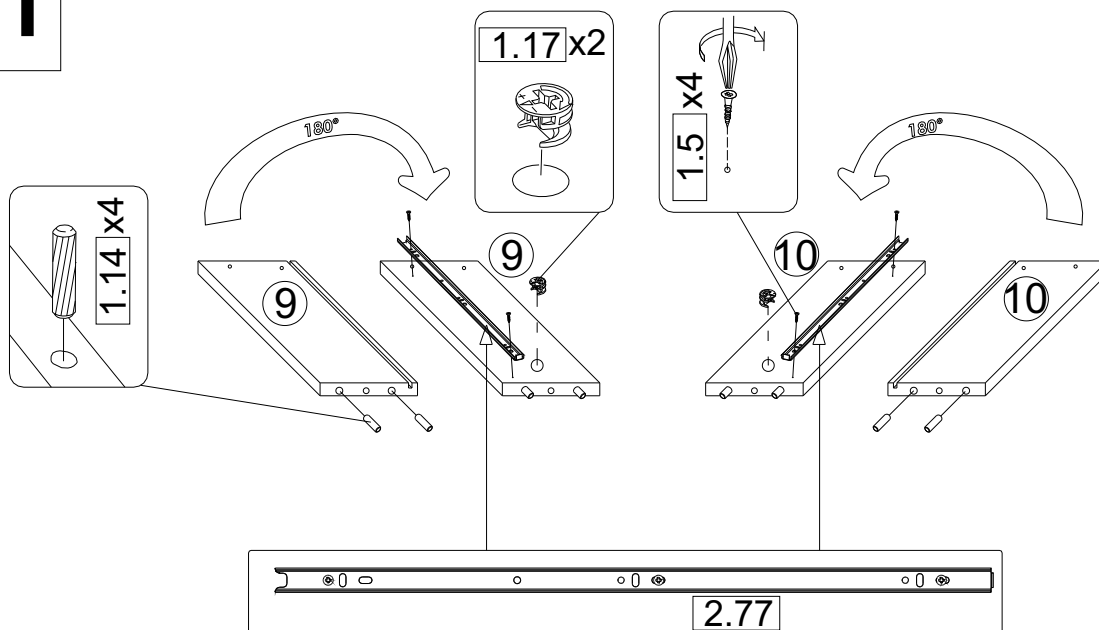
19



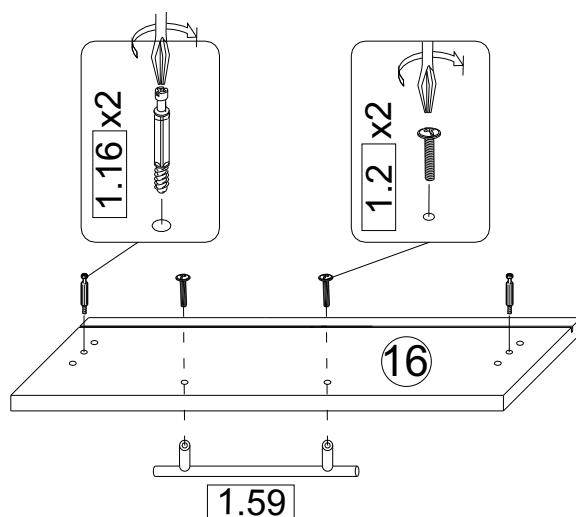
20



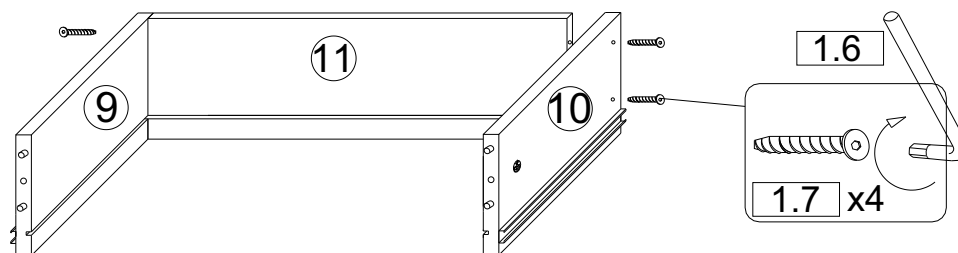
21



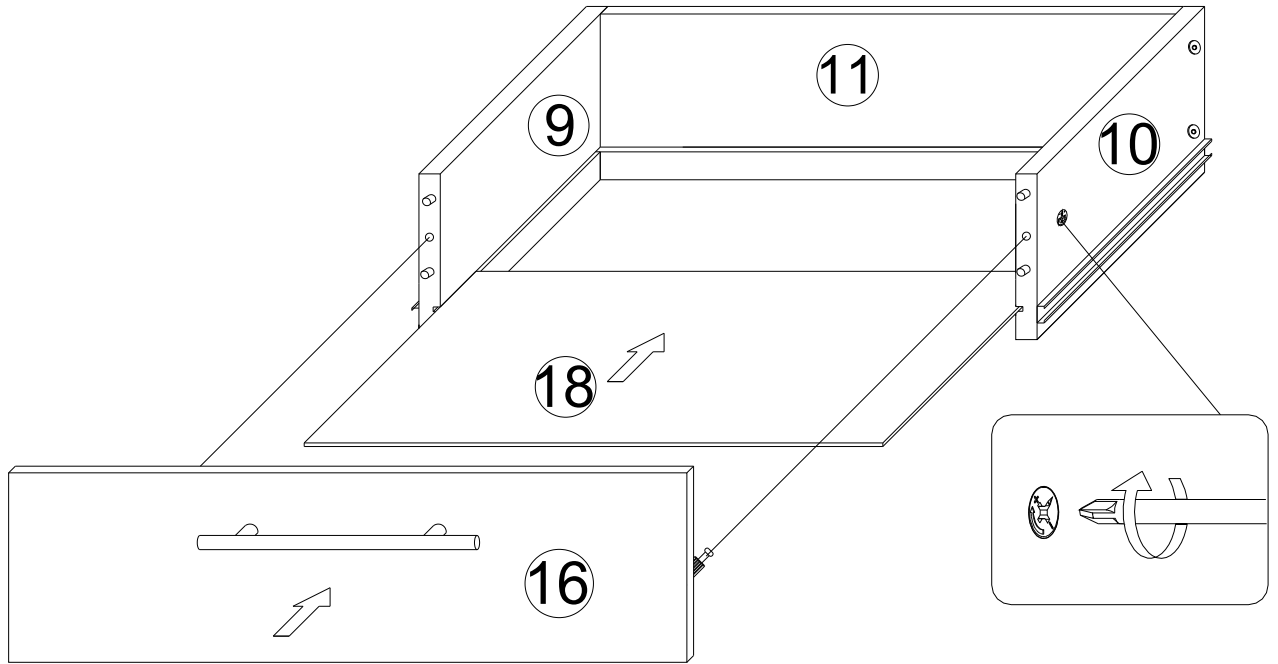
22



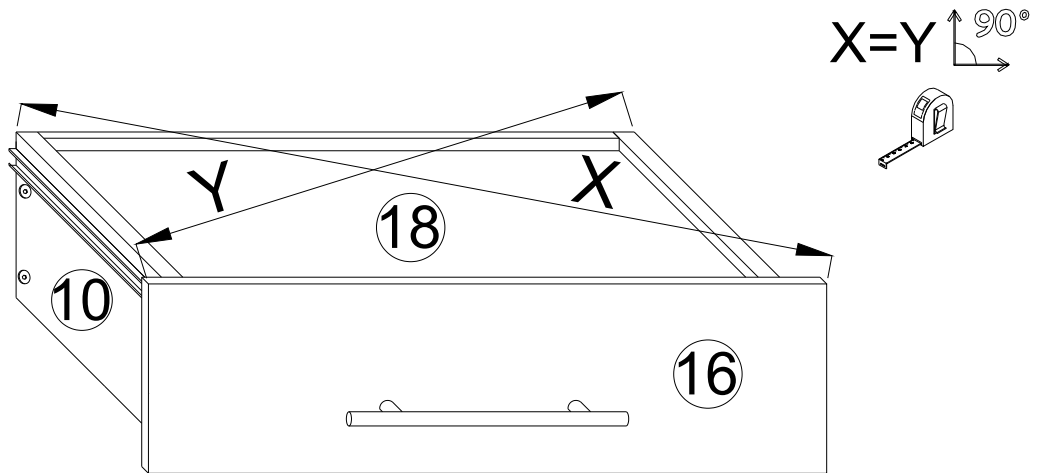
23



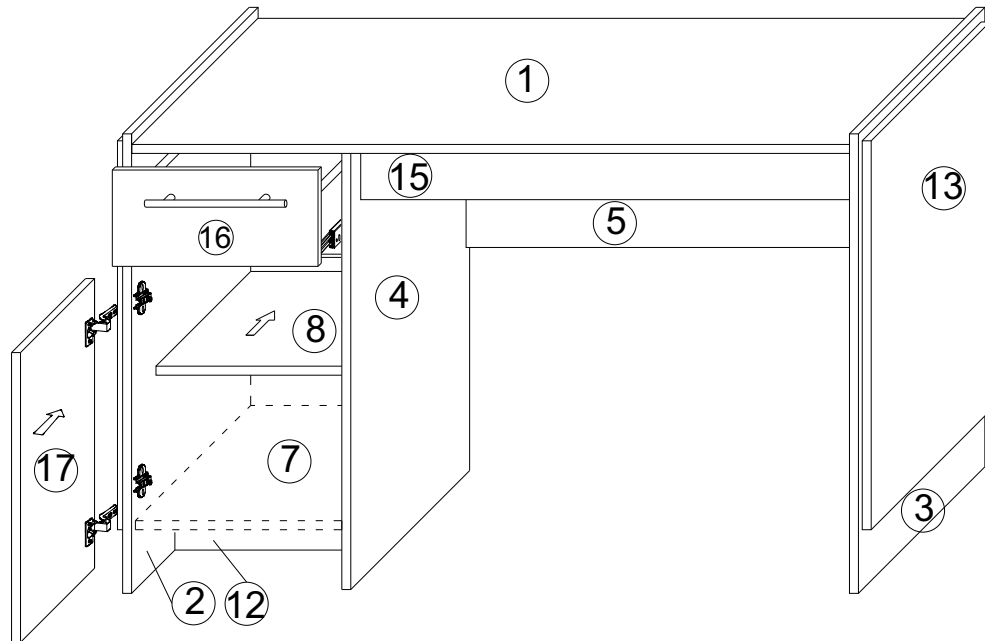
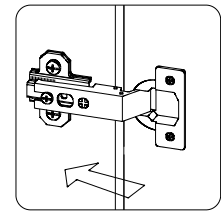
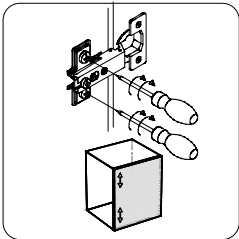
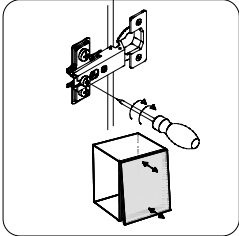
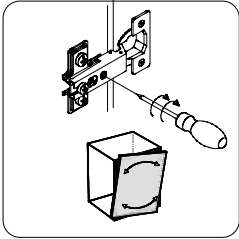
24



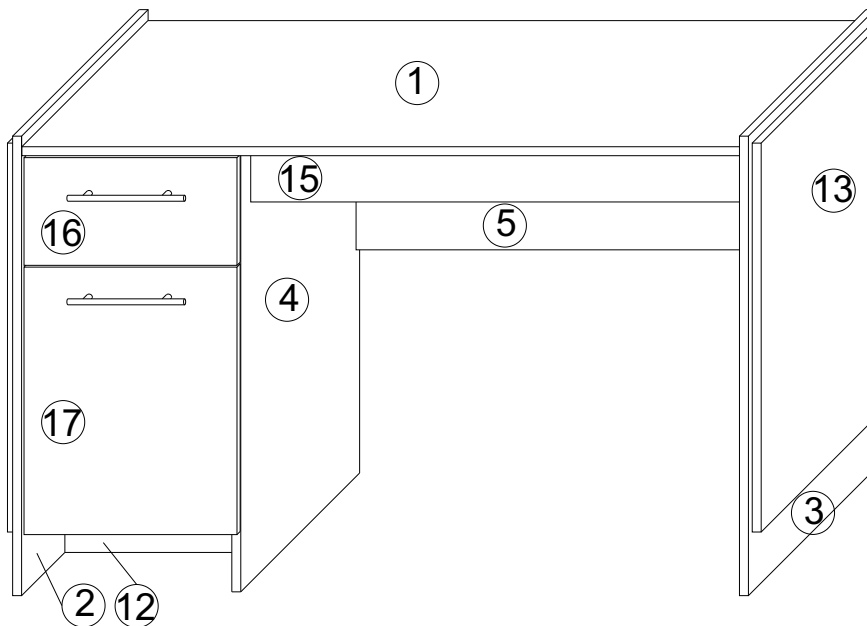
25



26



27



Przy eksploatacji mebli zabrania się :

- ustawiać meble w pobliżu grzewczych przyrządów i obok wilgotnych ścian, a także w pomieszczeniach ze względną wilgotnością więcej niż 70%
- temperatura nagrzewania elementów mebli nie może przekraczać +40 C
- w trakcie montażu i eksploatacji mebli stawać nogami na poziome panele i witryny
- stawać chemiczne środki czyszczące do sprzątania mebli
- nie należy narażać na kontakt z wodą

Ostrzeżenie:

- zawsze przymocuj mebel do ściany za pomocą ograniczników
- do montażu na ścianie użyj kołków odpowiednich do materiału z którego wykonana jest ściana, jeśli nie masz pewności skontaktuj się ze specjalistą. Ostatecznie za elementy łączne odpowiedzialny jest instalator.
- należy przestrzegać maksymalnych obciążeń