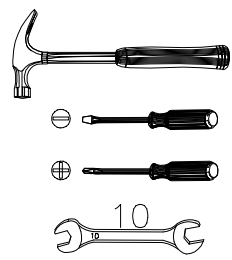
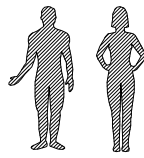
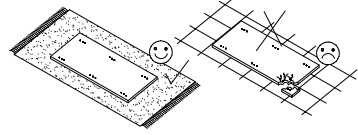
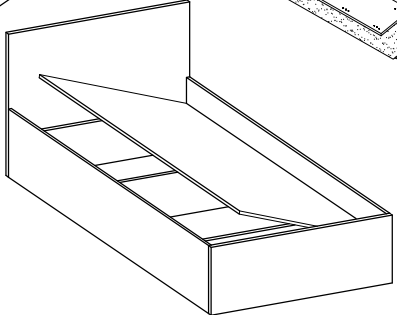
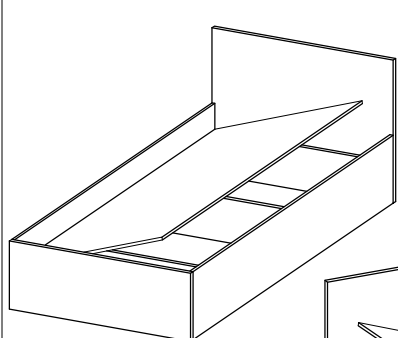
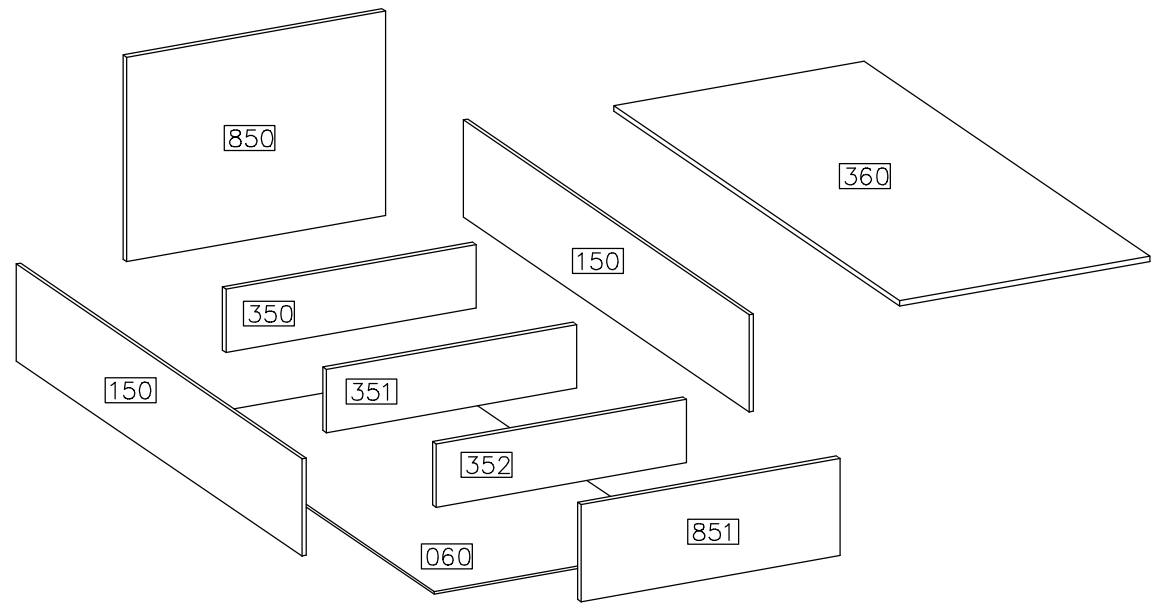
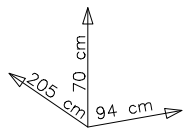





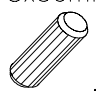

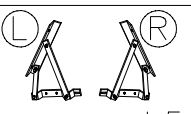




SMYK / SMYK II / SMYK III

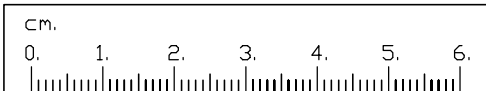
ŁÓŻKO – 46



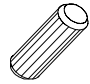


#	ART. NR	QUANTITY
1	850	1
2	851	1
3	150	2
4	350	1
5	351	1
6	352	1
7	360	1
8	060	1



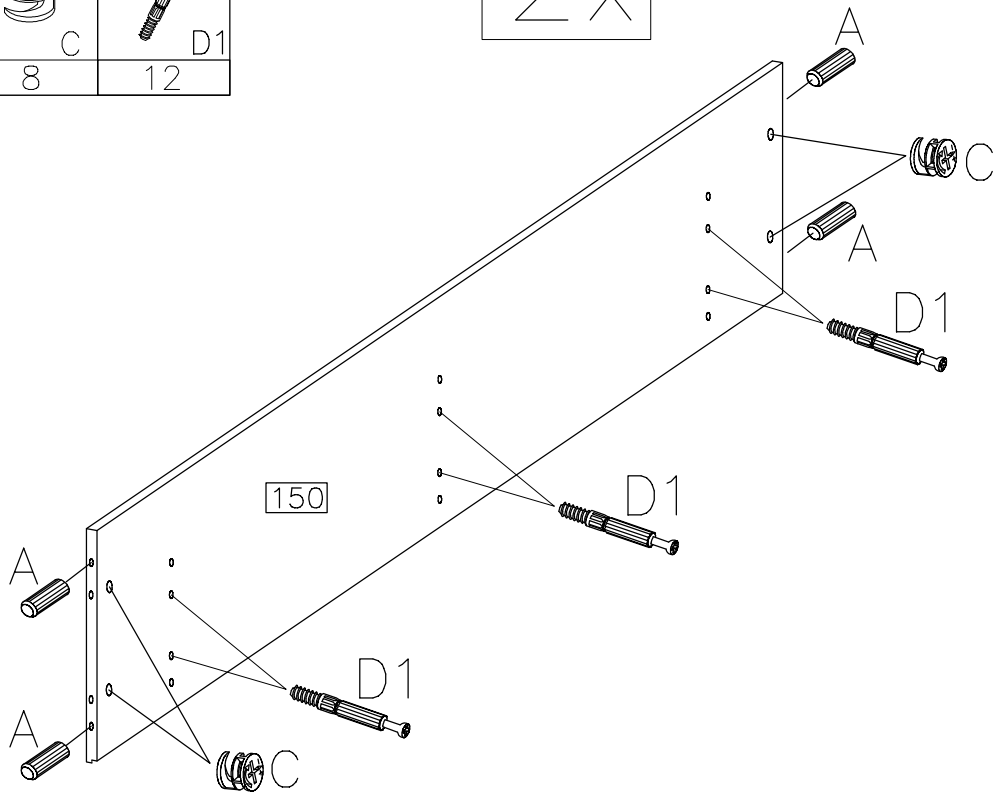
 D1 20	 C 20	 E 4	 A 20	 F10 50	 L5 1KPL
 T2 1	 S6 8	 F1 11	 L6 2		



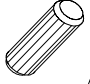

1

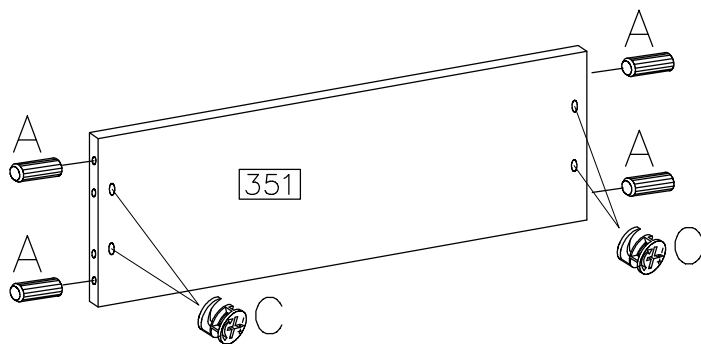
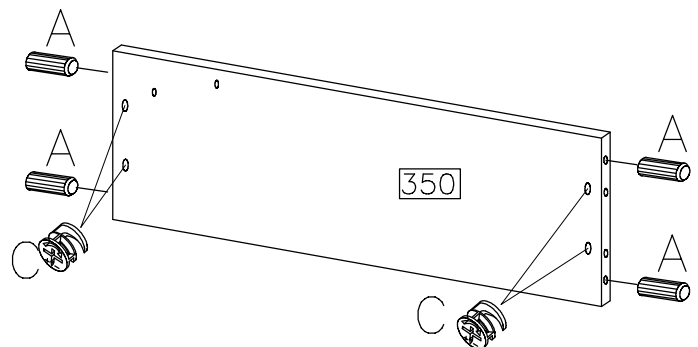
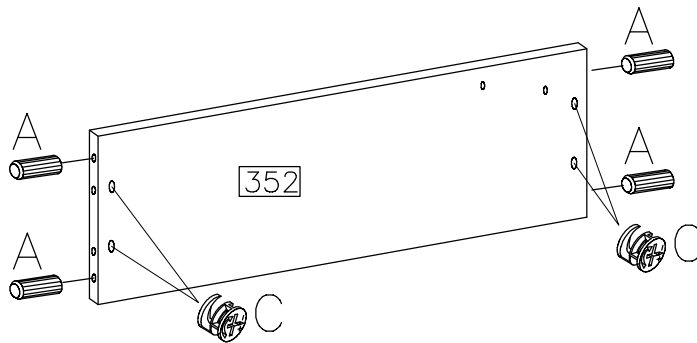
$\varnothing 8 \times 30 \text{mm}$  A	$\varnothing 15 / 12 \text{mm}$  C	 D1
8	8	12

2x

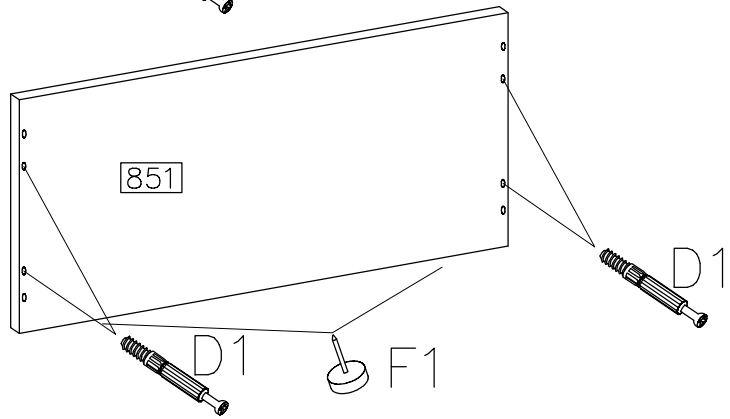
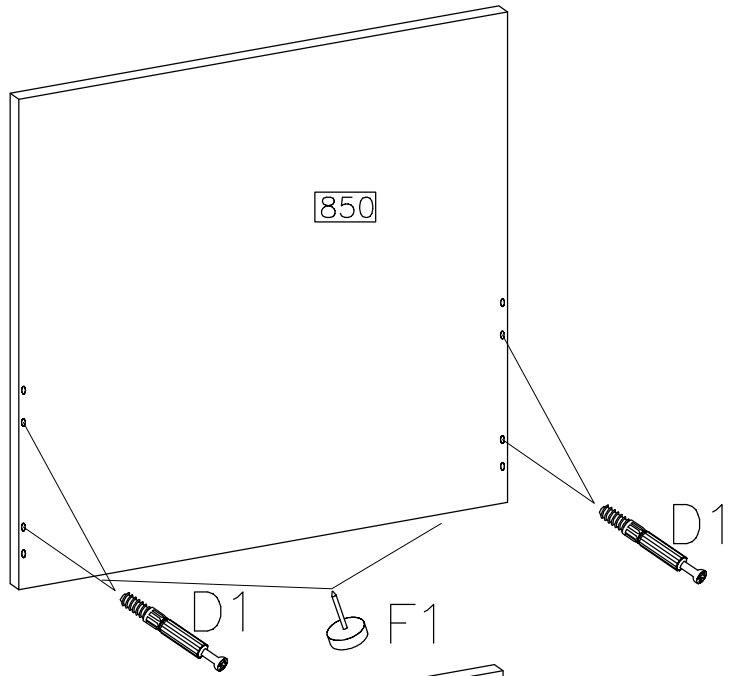
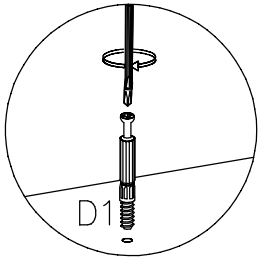
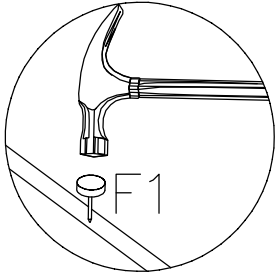
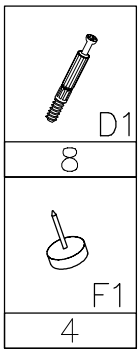


2

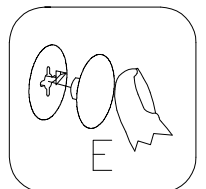
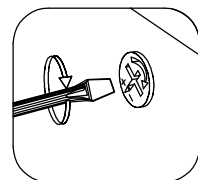
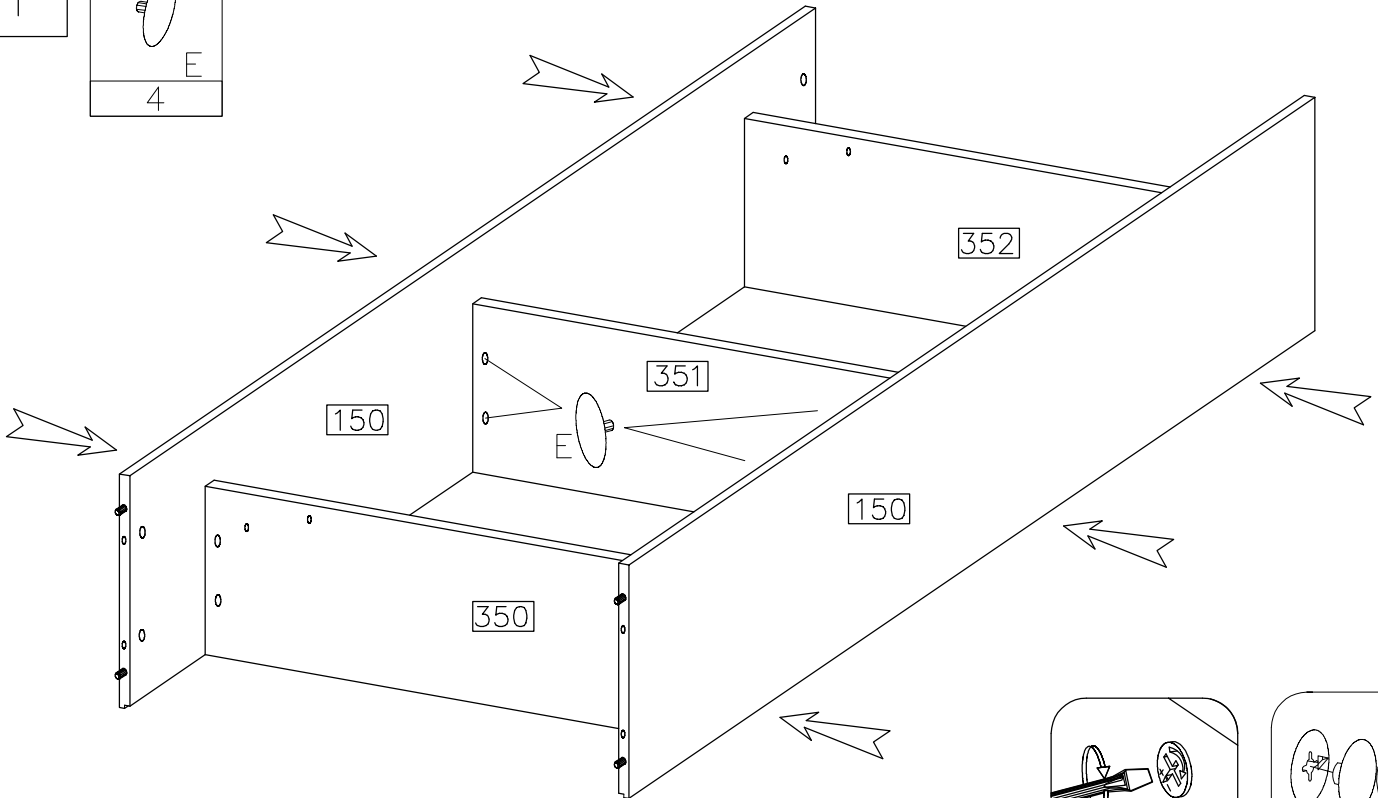
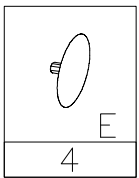
$\varnothing 8 \times 30 \text{mm}$  A	$\varnothing 15 / 12 \text{mm}$  C
12	12





3

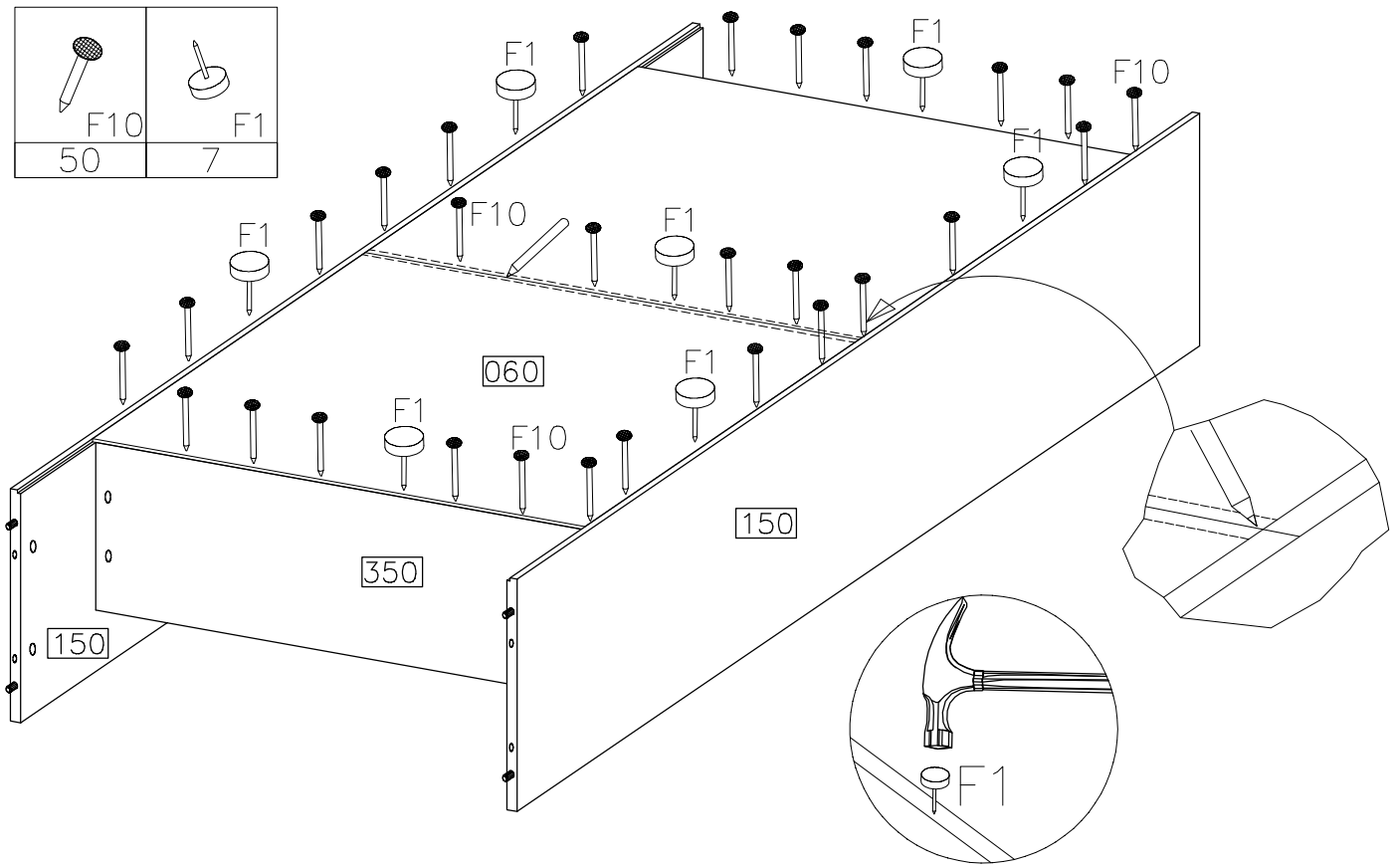


4







5

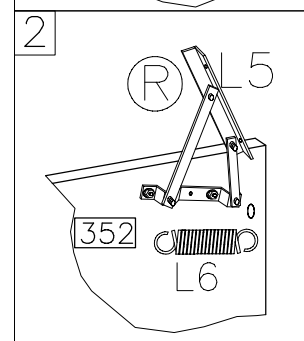
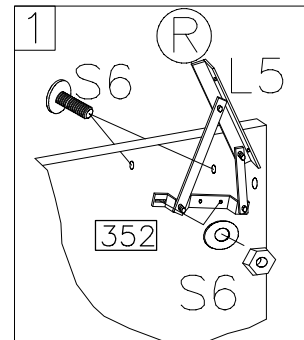
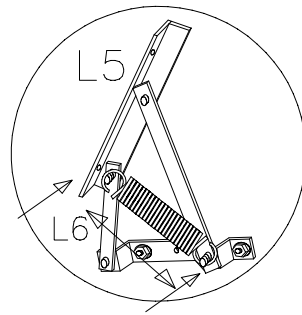
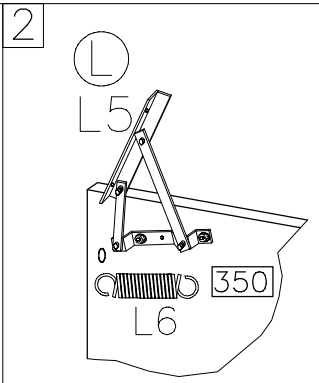
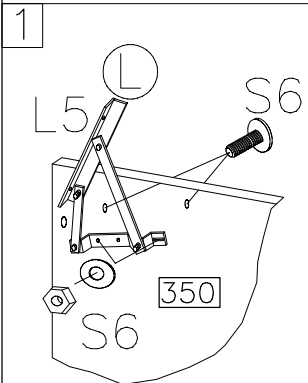
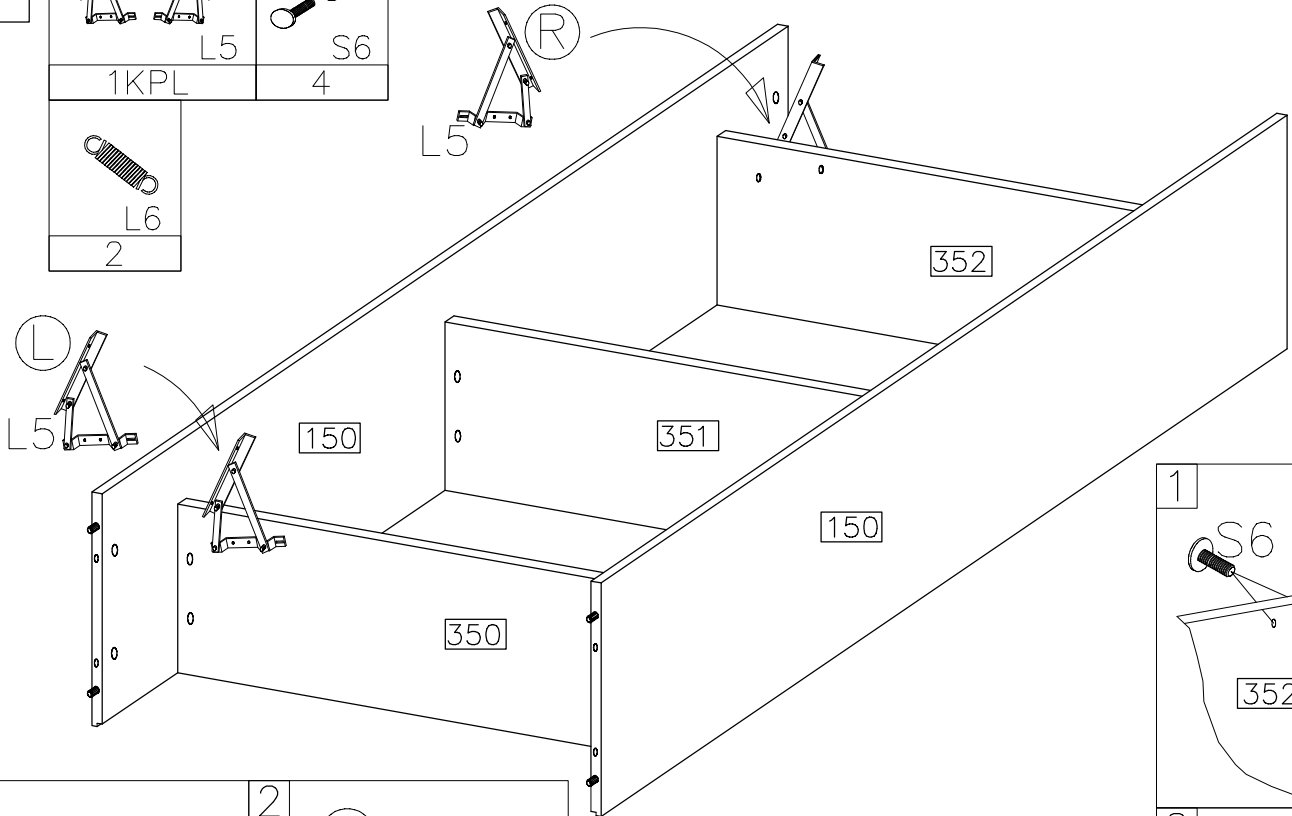
	
F10	F1
50	7




6

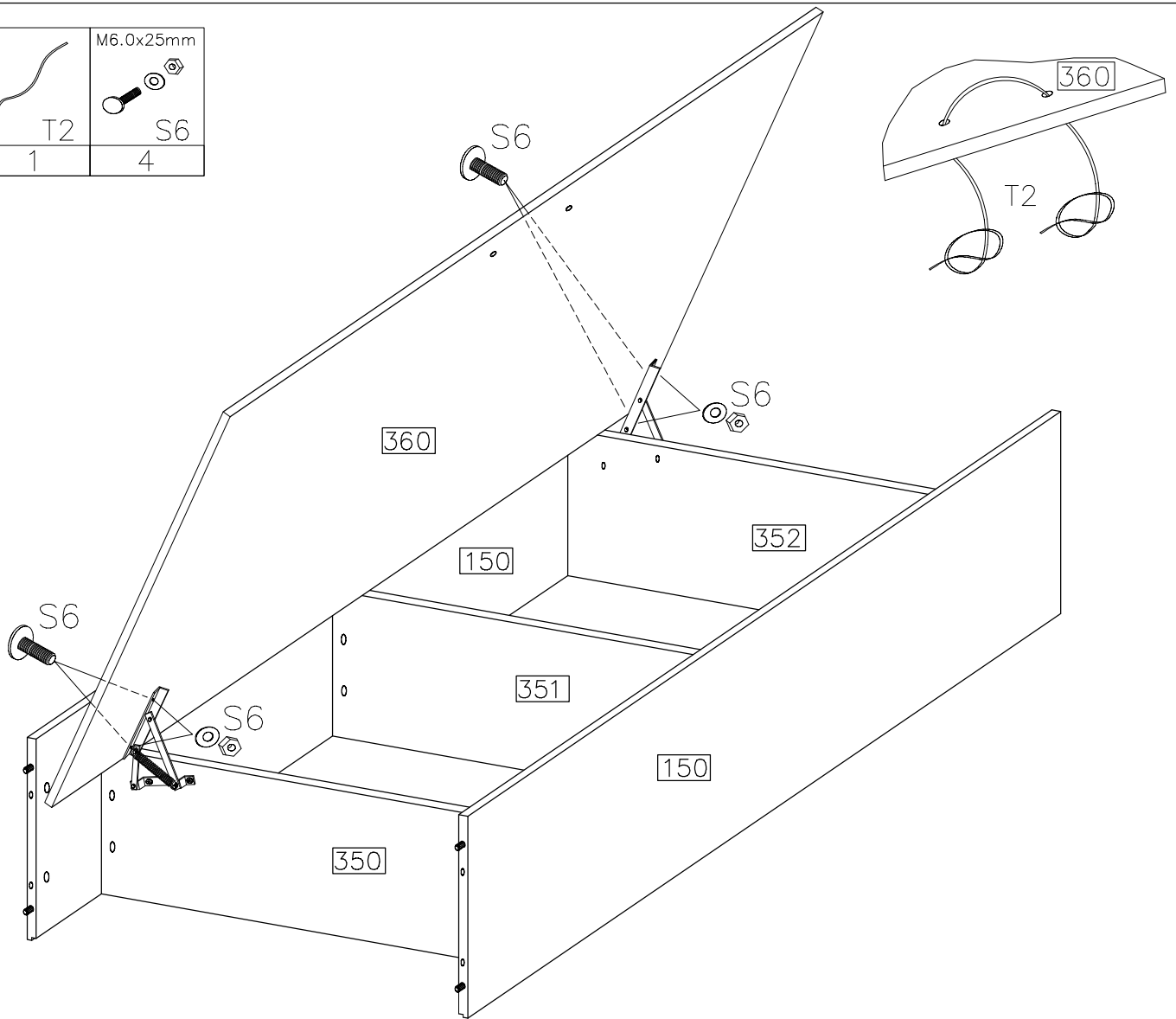
		M6.0x25mm
L5	R5	
1KPL		S6
		4


L6
2



7

	M6.0x25mm
T2	S6
1	4



8

