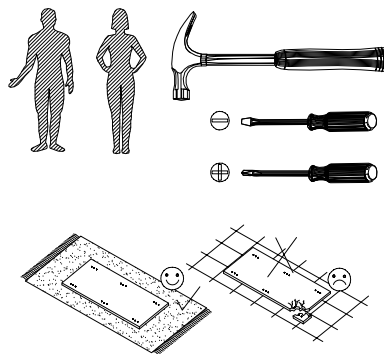
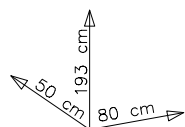
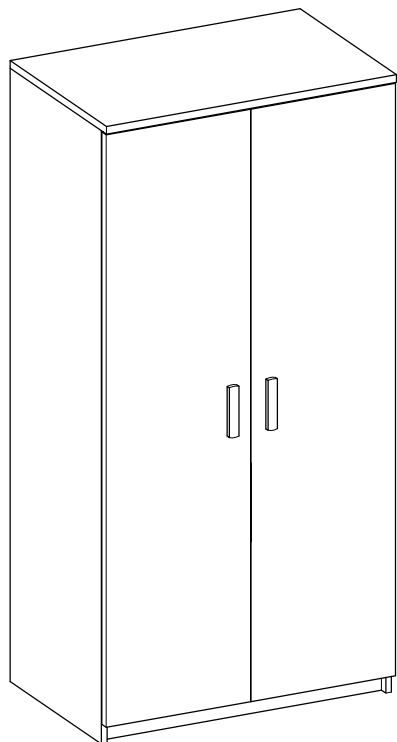
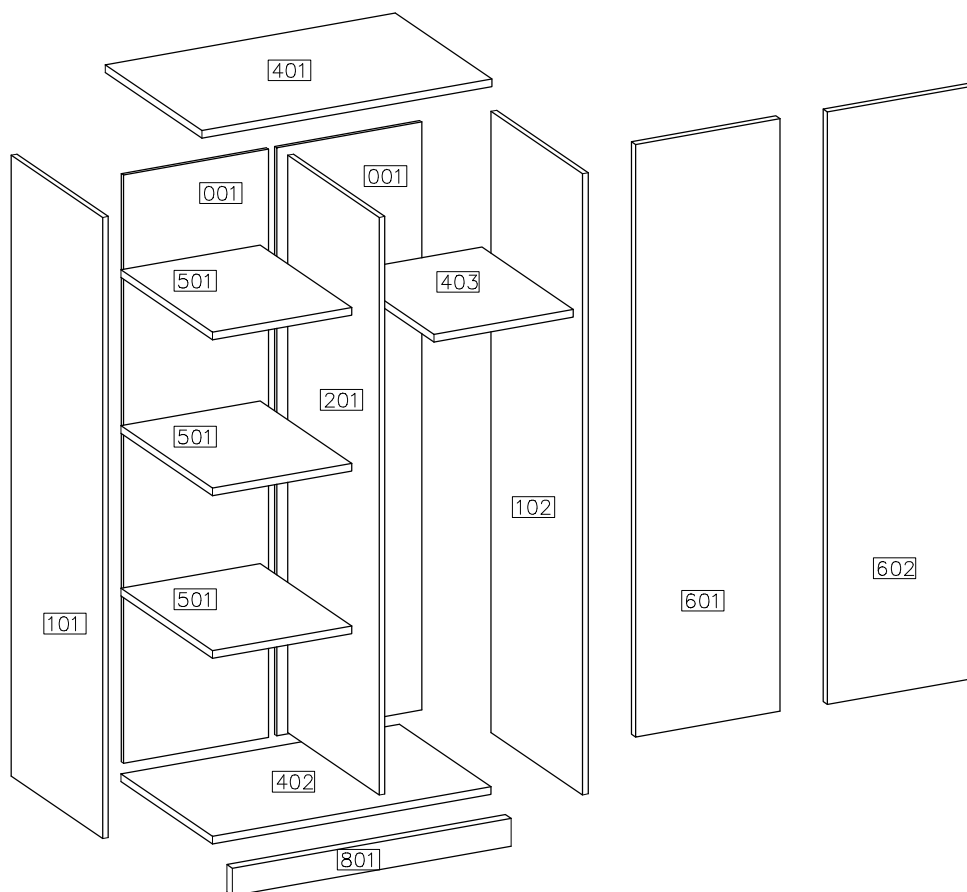


SMYK / SMYK II / SMYK III

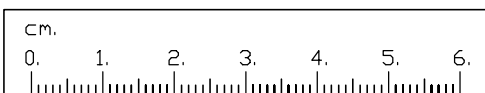
SZAFA 2D – 06

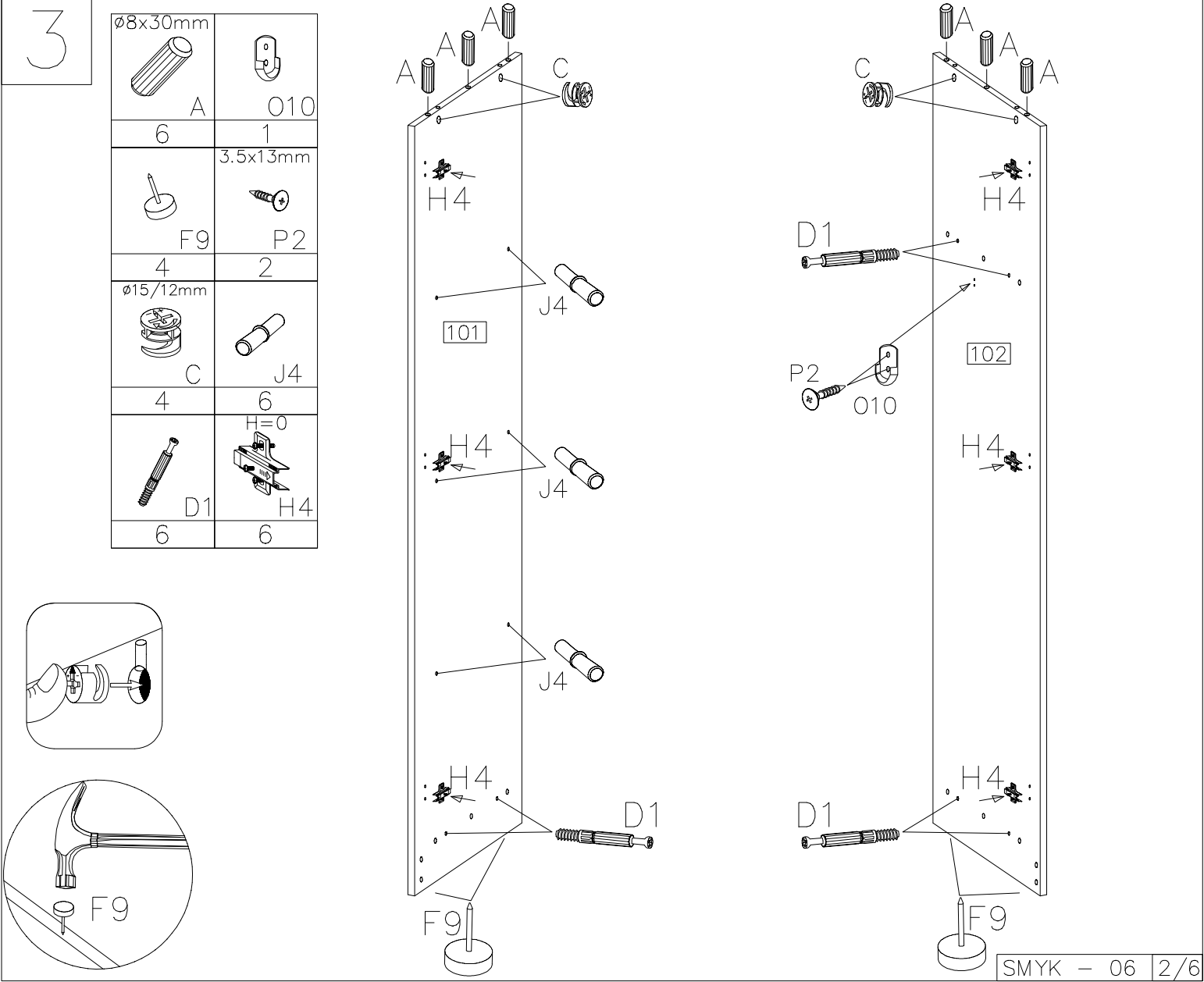
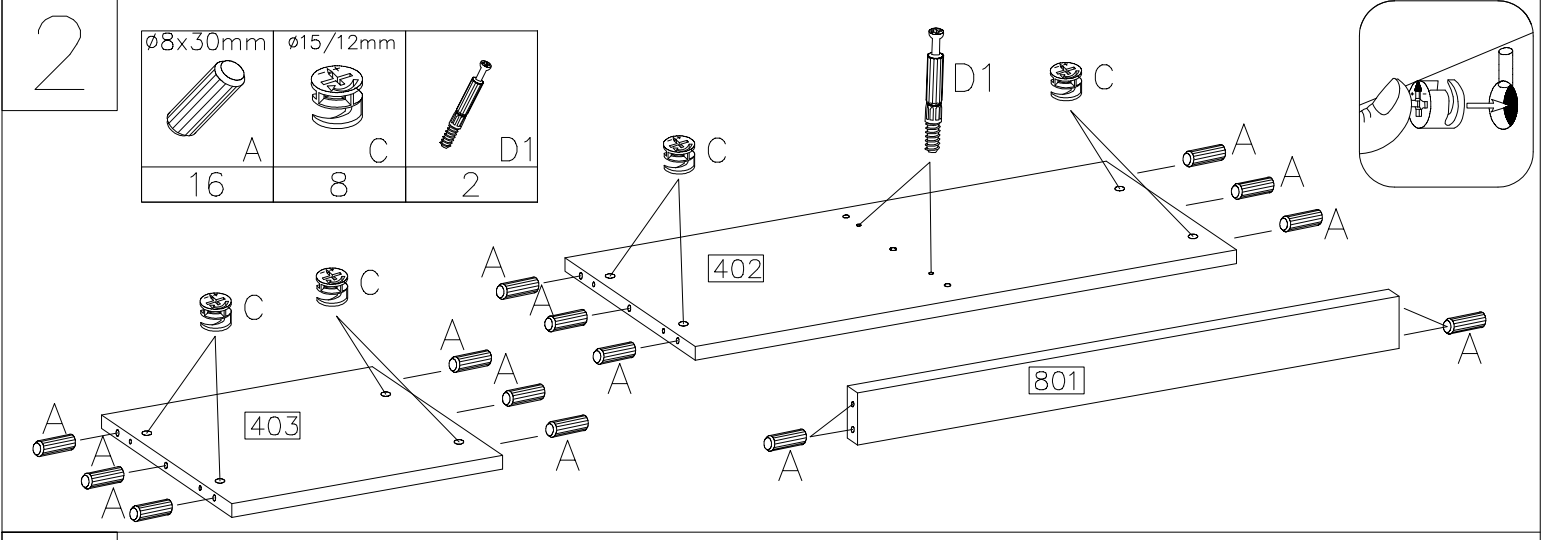
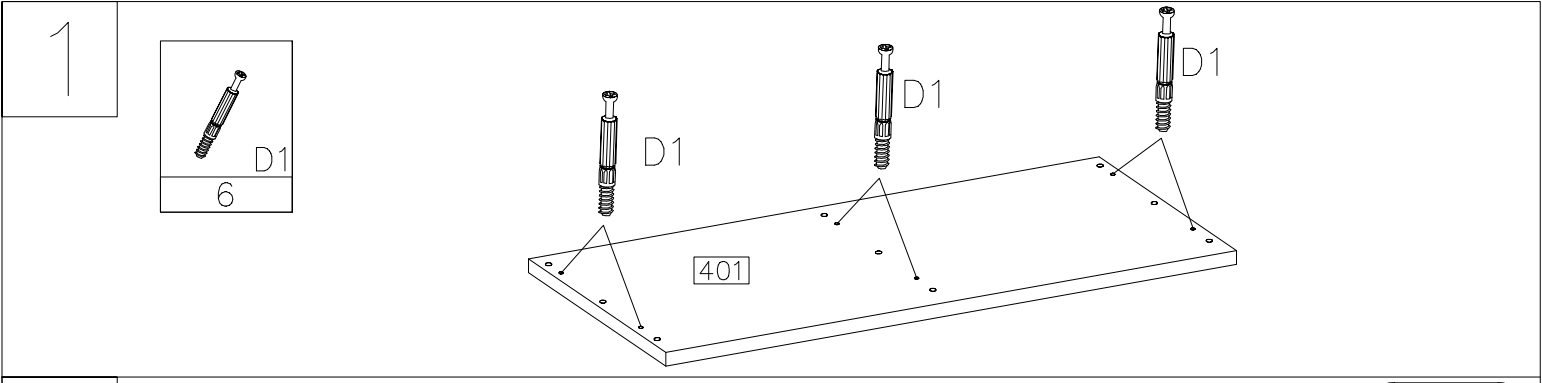


#	ART. NR	QUANTITY
1	401	1
2	402	1
3	403	1
4	101	1
5	102	1
6	201	1
7	001	2
8	801	1
9	501	3
10	601	1
11	602	1

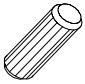







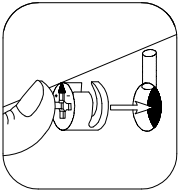
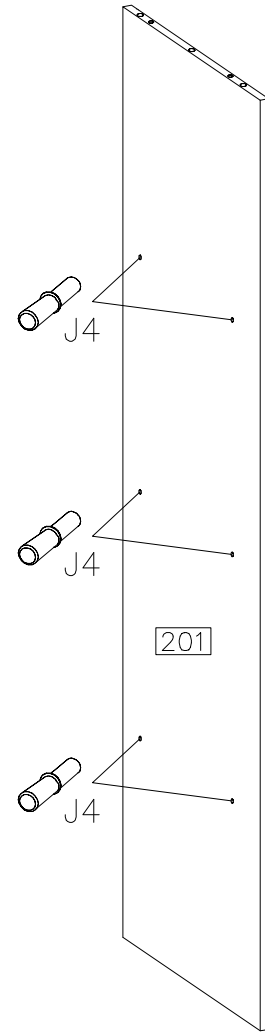
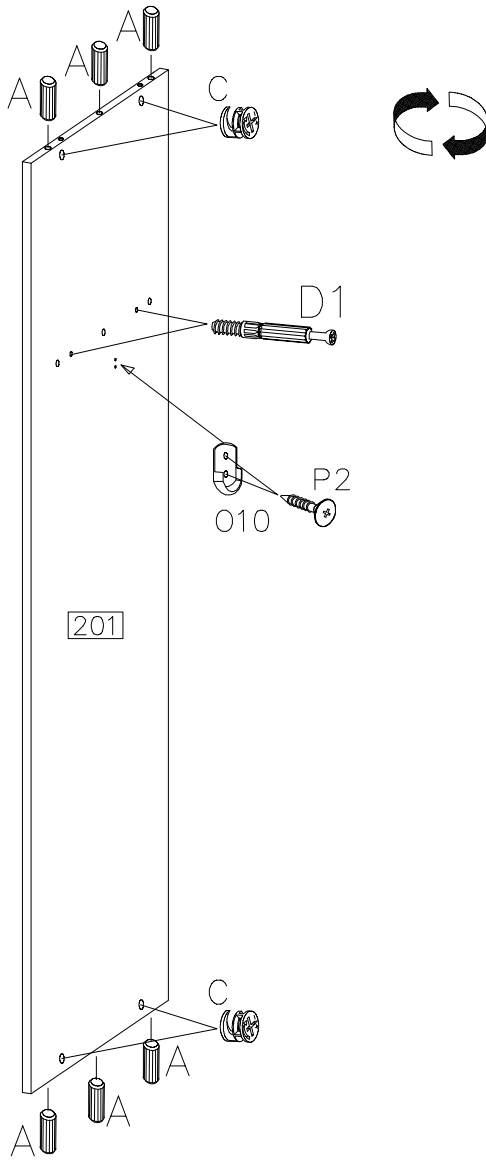
$\varnothing 8 \times 30 \text{mm}$ A 28	$\varnothing 15 / 12 \text{mm}$ D1 16	$\varnothing 4.0 \times 42 \text{mm}$ C 16	E 16	F9 4	$3.5 \times 13 \text{mm}$ P2 4	$\varnothing 4.0 \times 16 \text{mm}$ P1 12	H=0 H4 6	$\varnothing 35 / \text{KR}-0$ G6 6
F10 50	F8 10	R2 4	S1 2	O10 2	J4 12	O12 1		



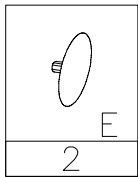


4

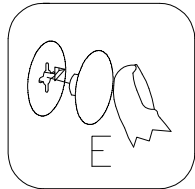
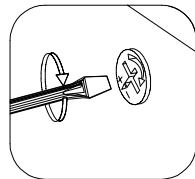
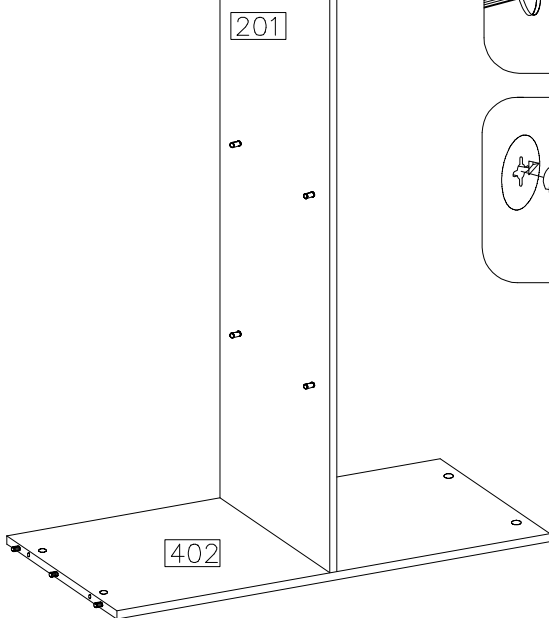
$\varnothing 8 \times 30 \text{mm}$  A 6	 O10 1
 D1 2	$3.5 \times 13 \text{mm}$  P2 2
$\varnothing 15 / 12 \text{mm}$  C 4	 J4 6



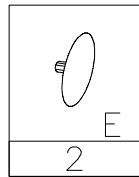
5



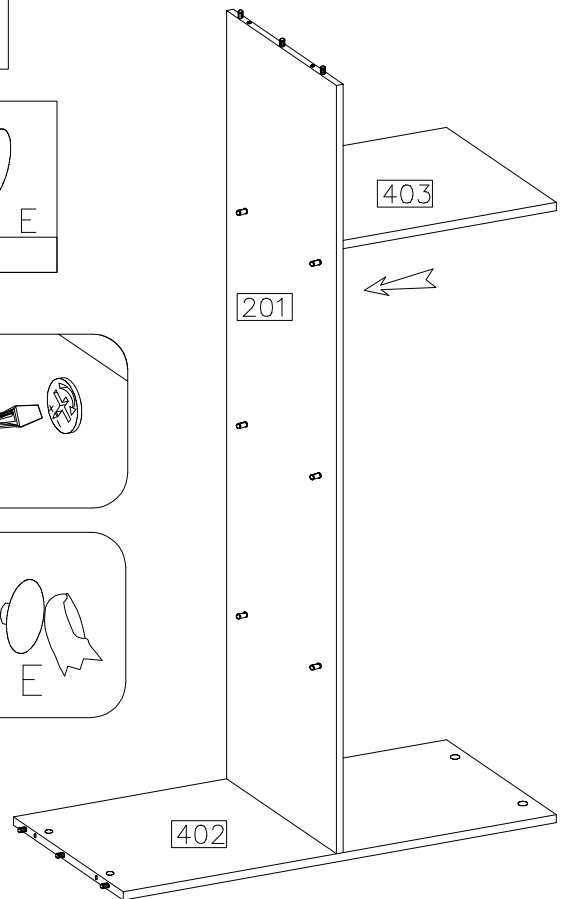
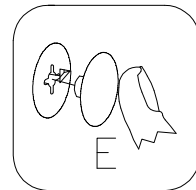
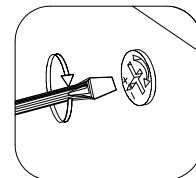
2



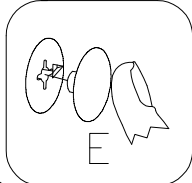
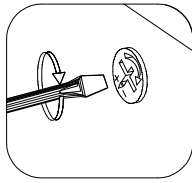
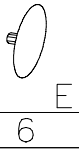
6



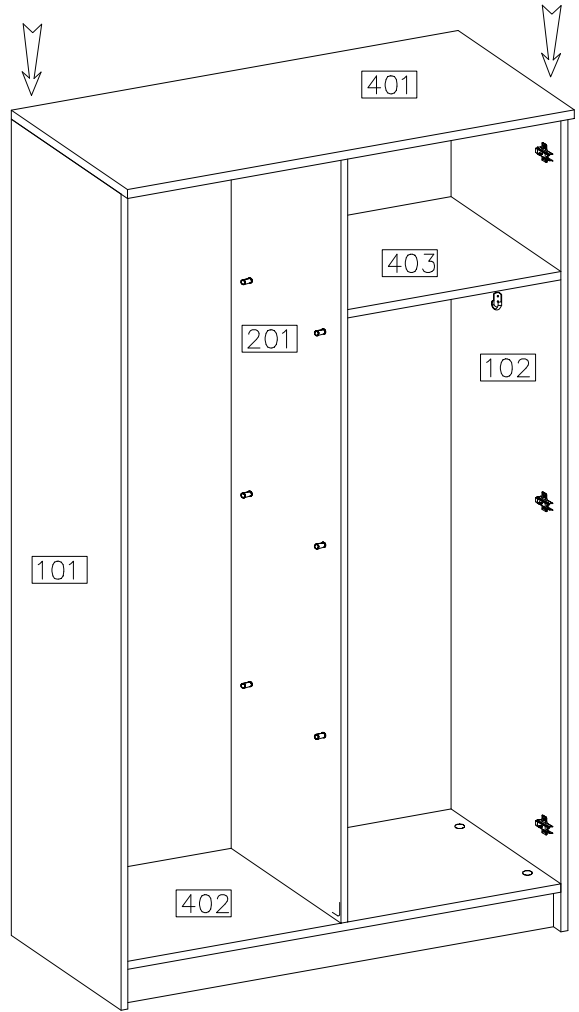
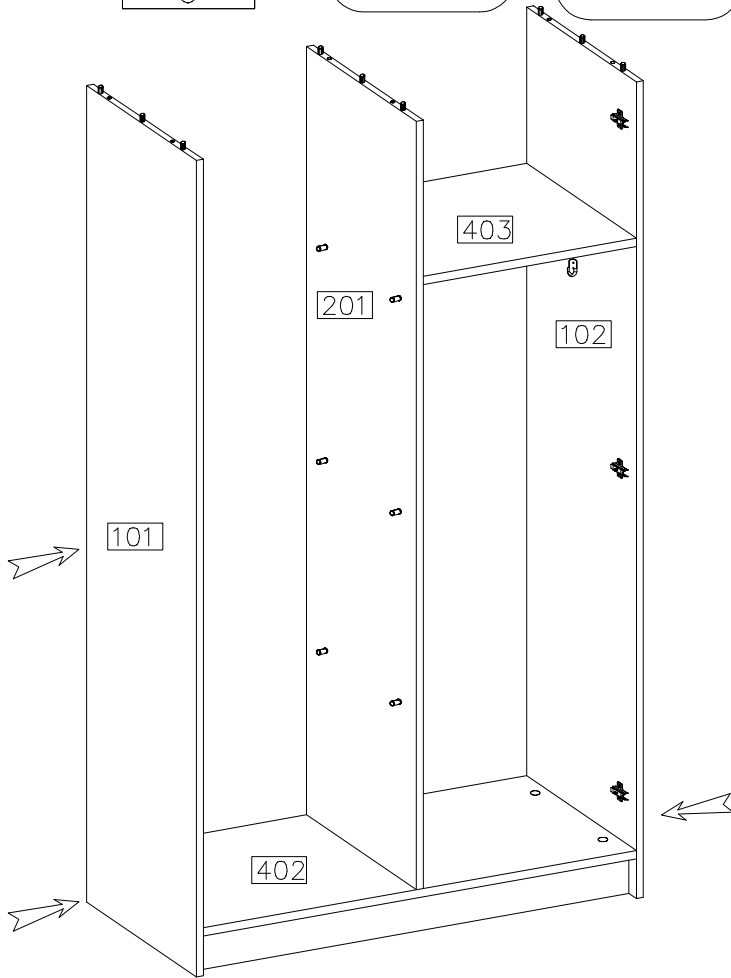
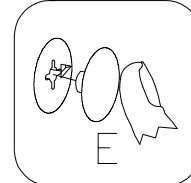
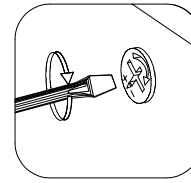
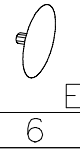
2



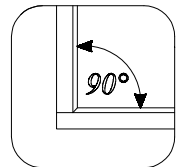
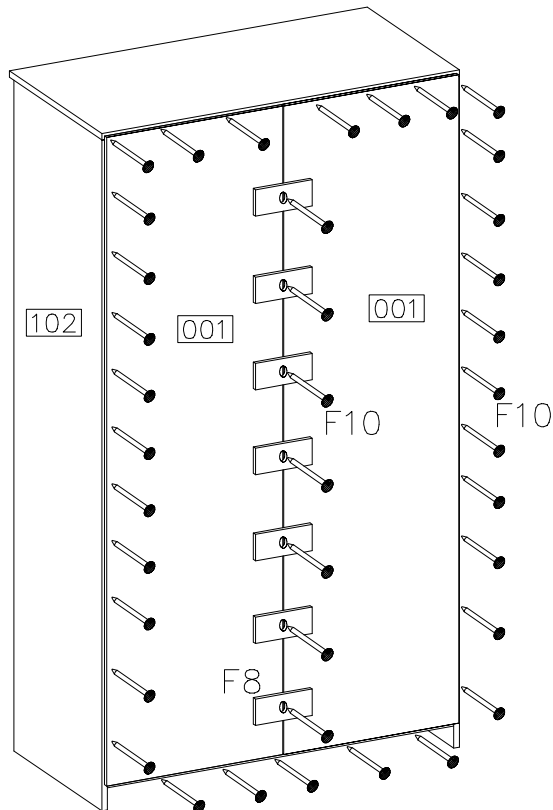
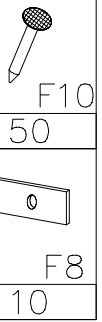
7



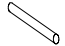
8

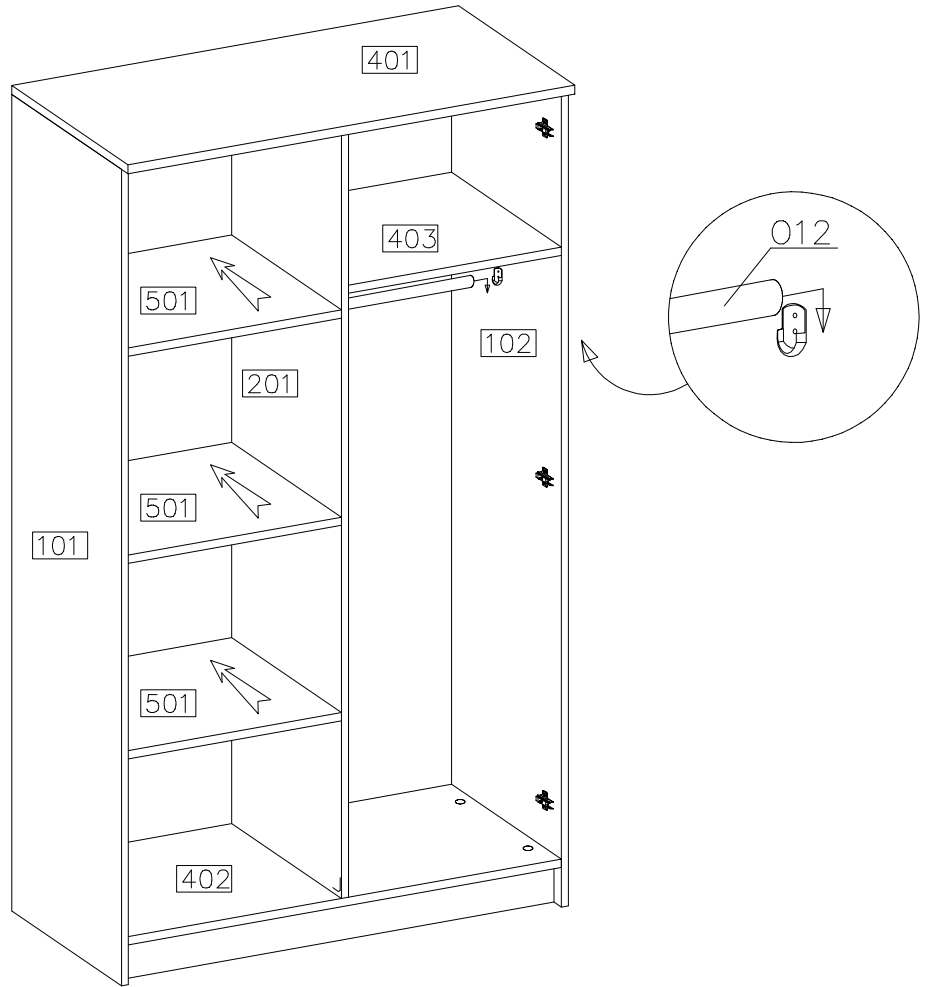


9


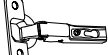




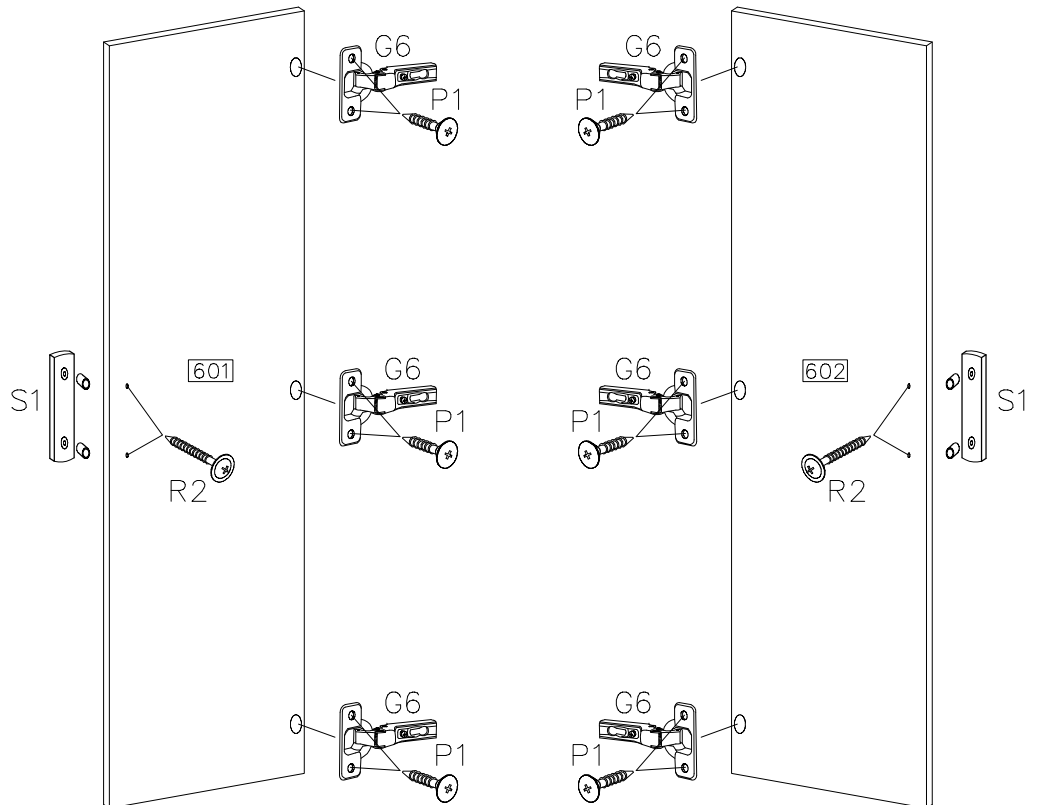
10


012
1

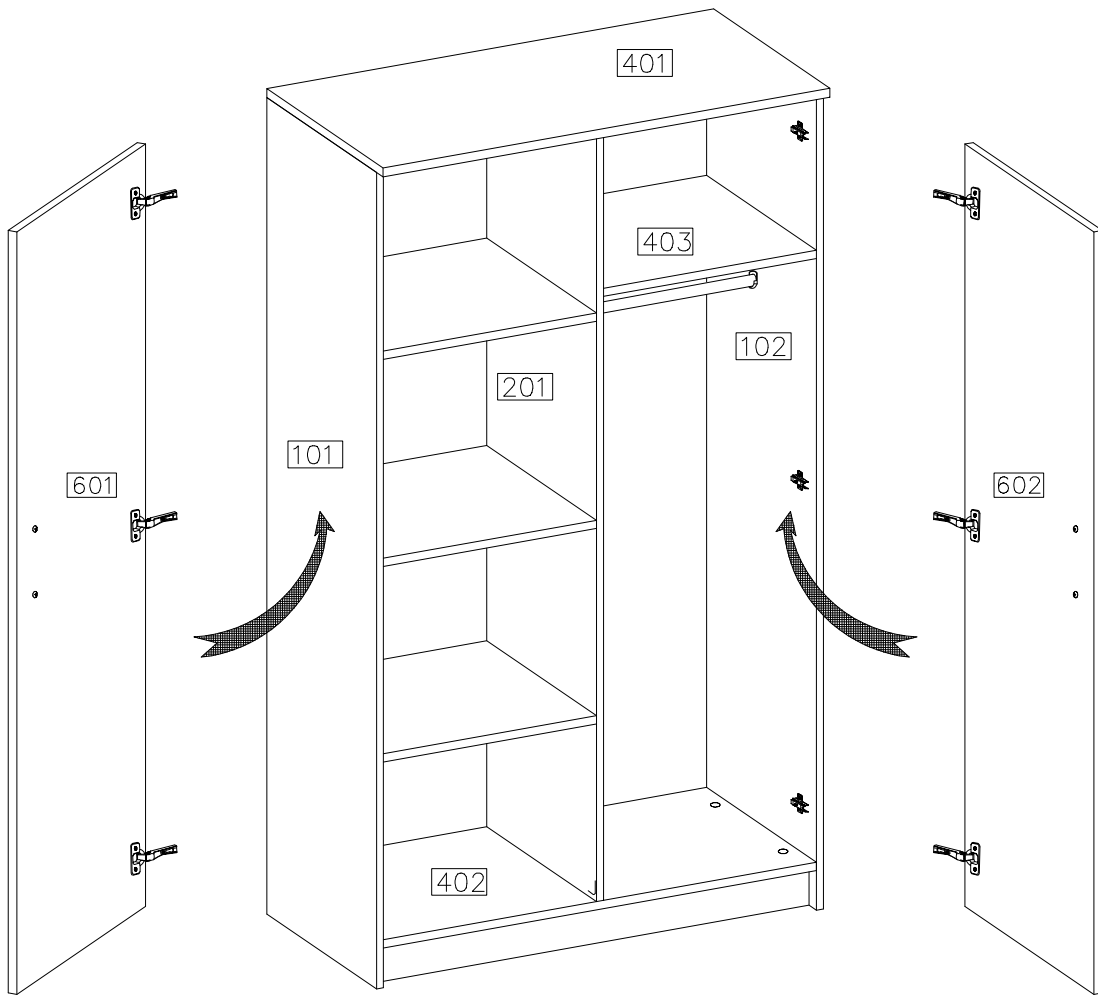


11

	
P1	G6
12	6
	
R2	S1
4	2



12



13

