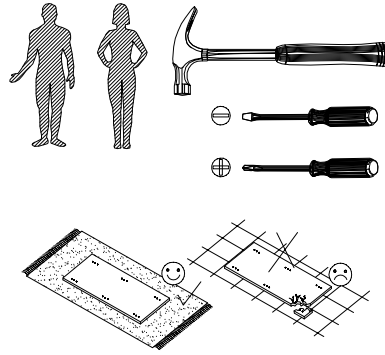
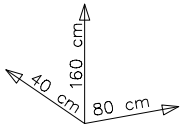
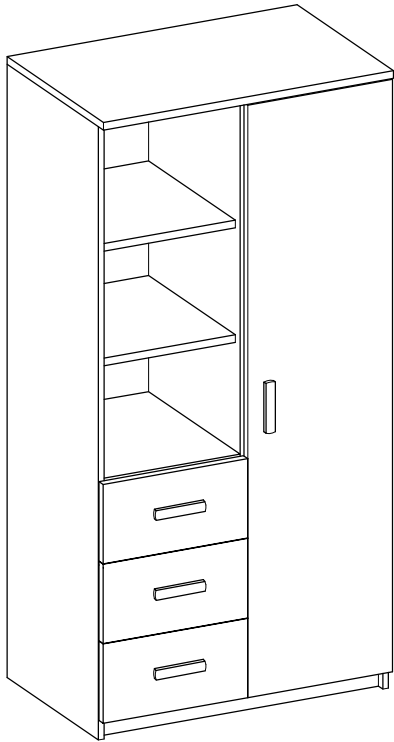
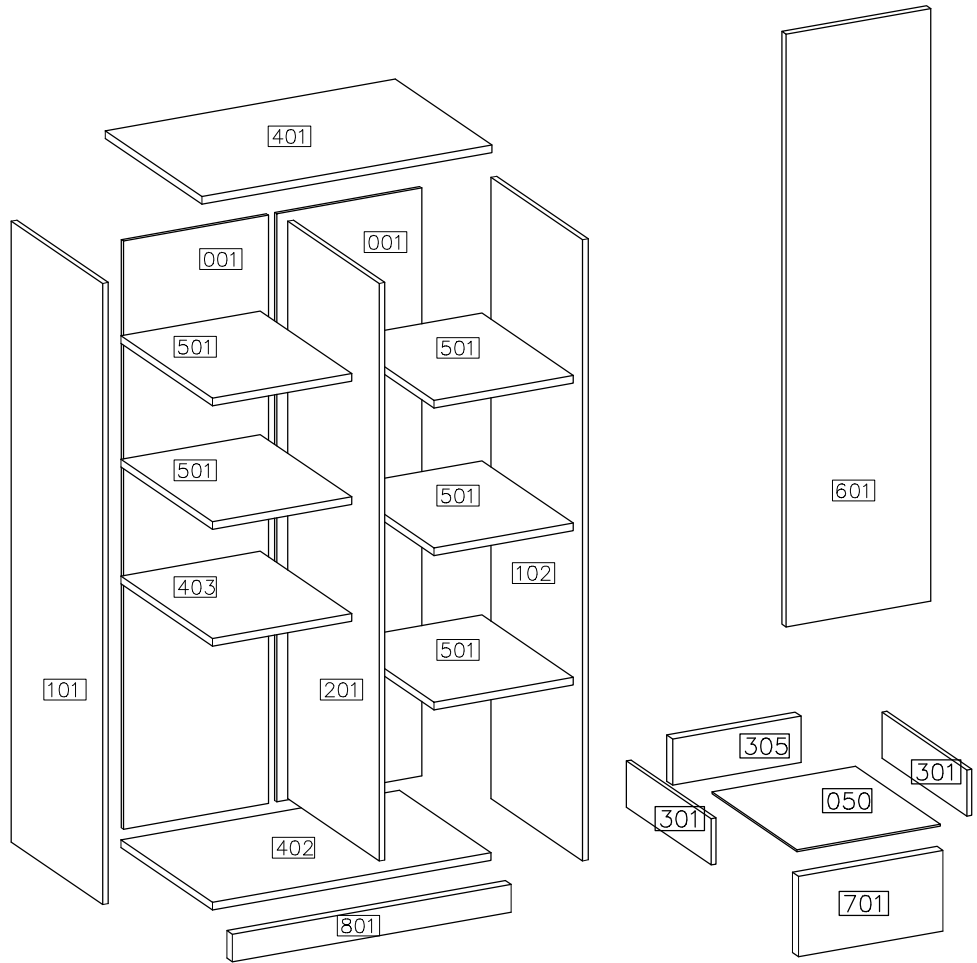


# SMYK / SMYK II / SMYK III

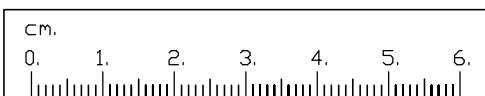
## REGAŁ 80 3S1D - 05



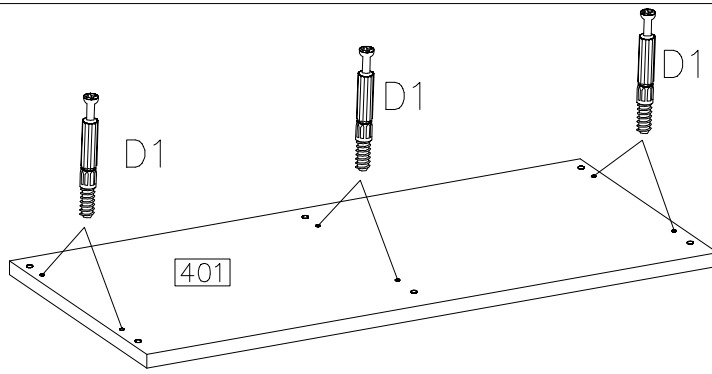
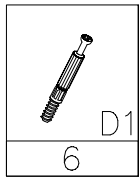
#	ART. NR	QUANTITY
1	401	1
2	402	1
3	403	1
4	101	1
5	102	1
6	201	1
7	001	2
8	801	1
9	701	3
10	301	6
11	305	3
12	050	3
13	501	5
14	601	1



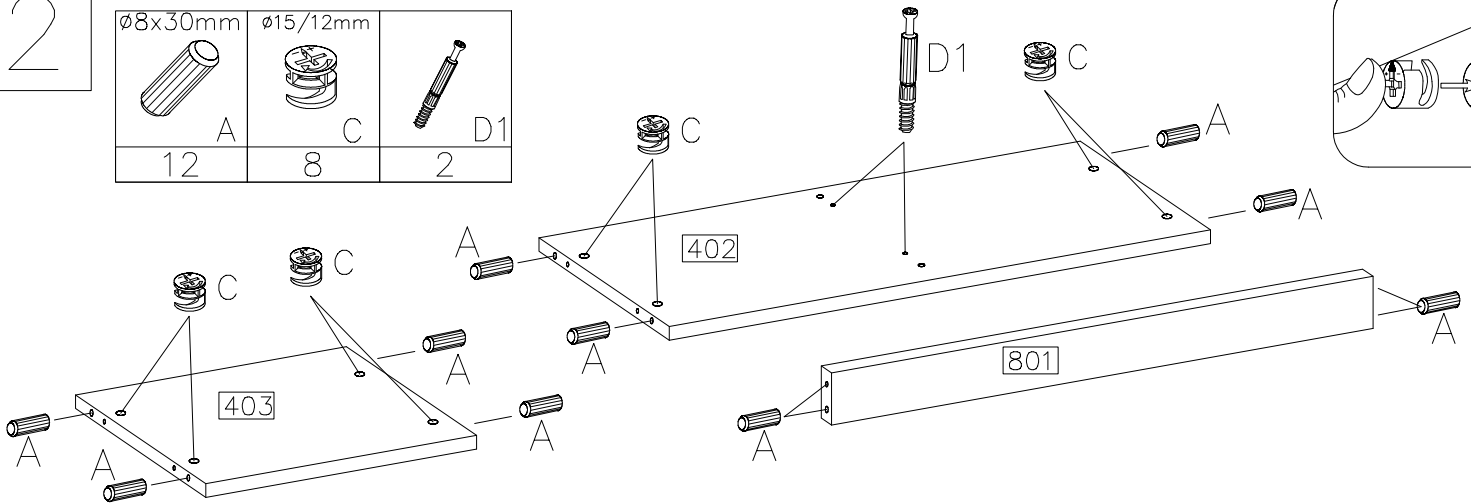
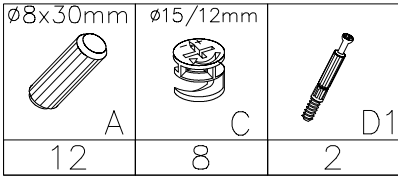
$\varnothing 8 \times 30 \text{ mm}$ A 44	$\varnothing 15 / 12 \text{ mm}$ D1 16	$\varnothing 4.0 \times 16 \text{ mm}$ C 16	E 16	F9 4	$3.5 \times 13 \text{ mm}$ P2 12	$\varnothing 4.0 \times 16 \text{ mm}$ P1 18	H=0 H4 3	$\varnothing 35 / \text{KR}-0$ G6 3
F10 80	F8 10	$4.0 \times 42 \text{ mm}$ R2 8	S1 4	L-300 PR 3KPL	J4 20	O11 1		



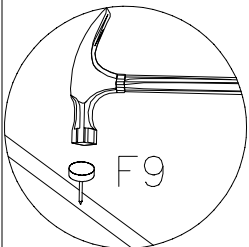
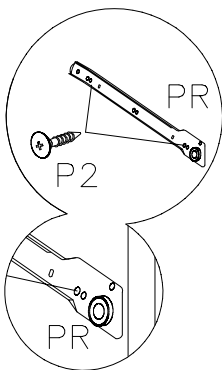
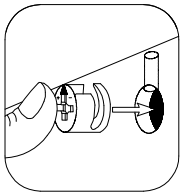
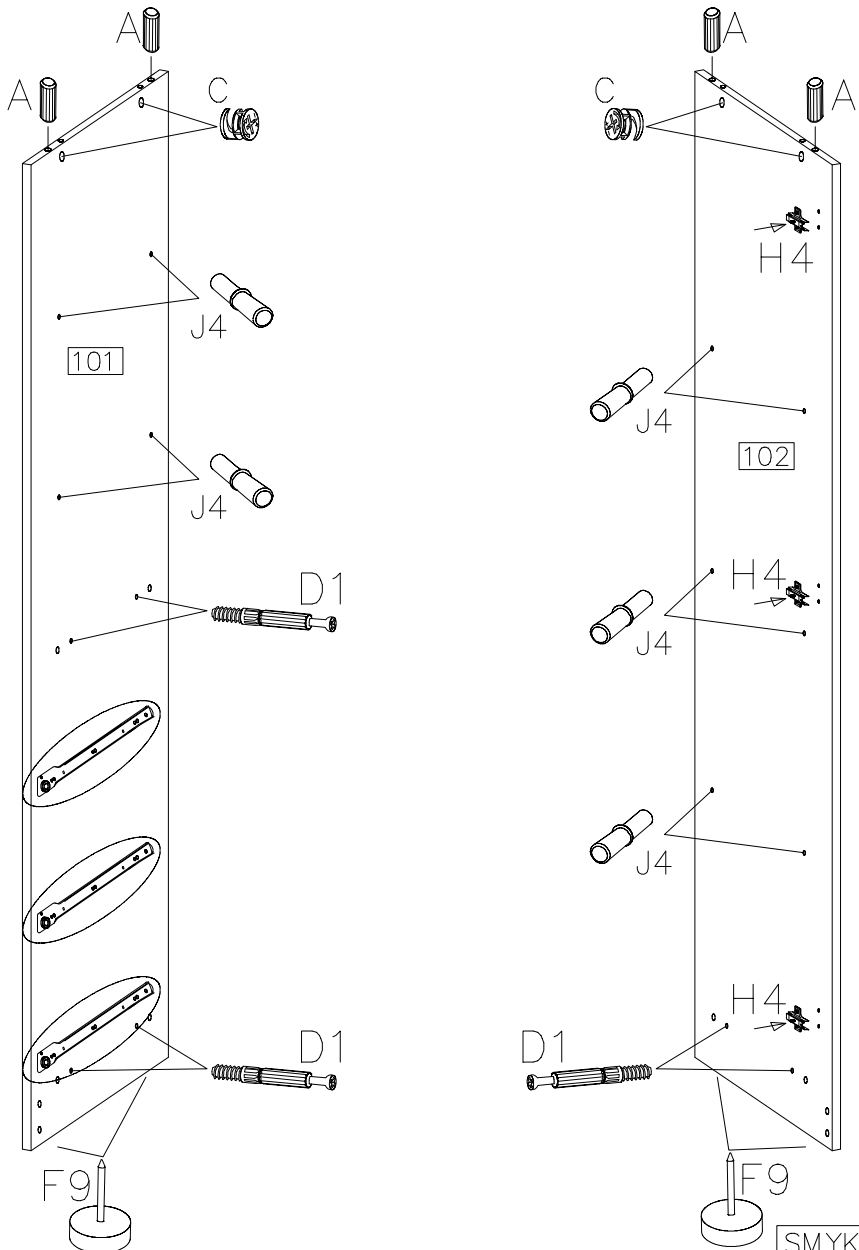
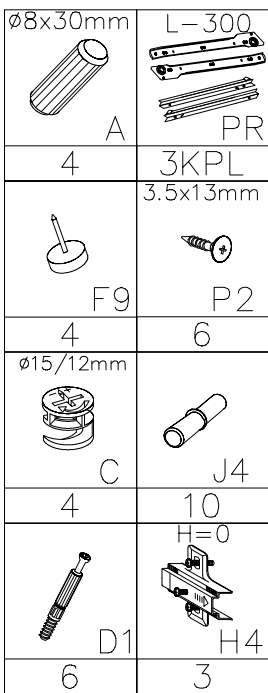
1



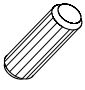





2

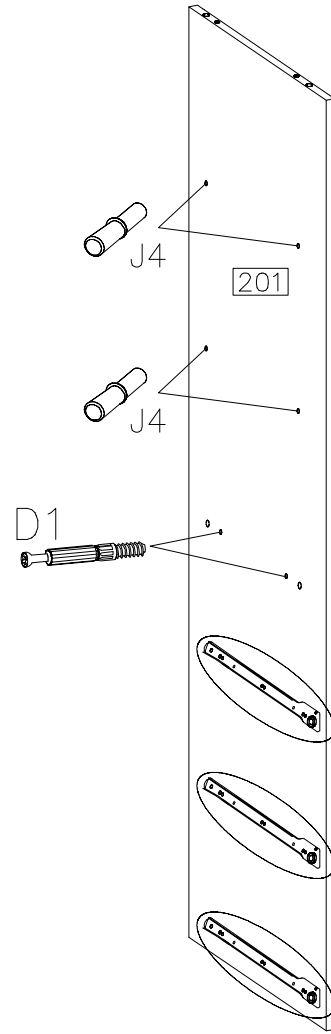
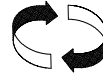
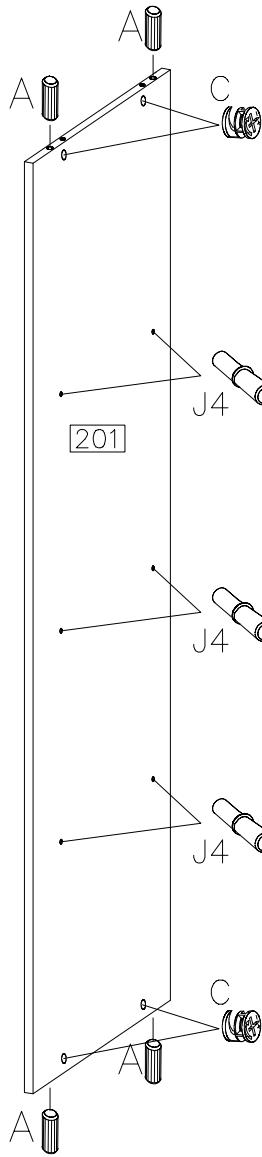
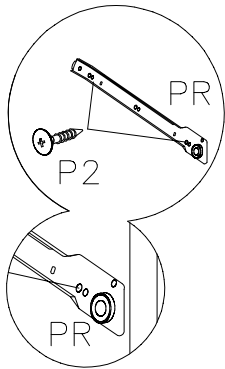
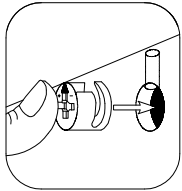


3

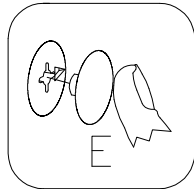
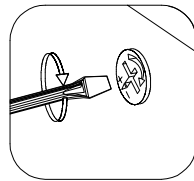
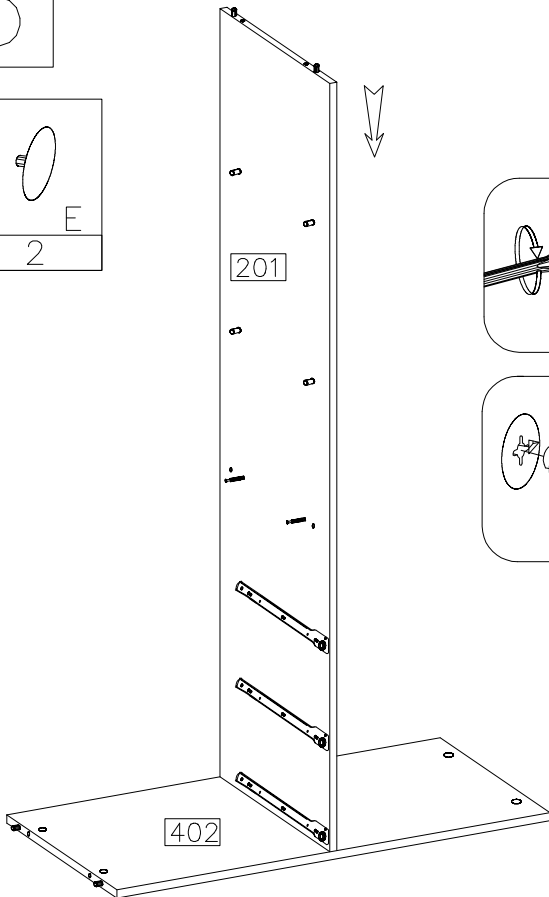
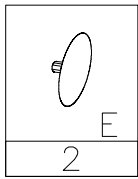


4

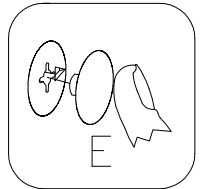
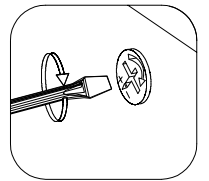
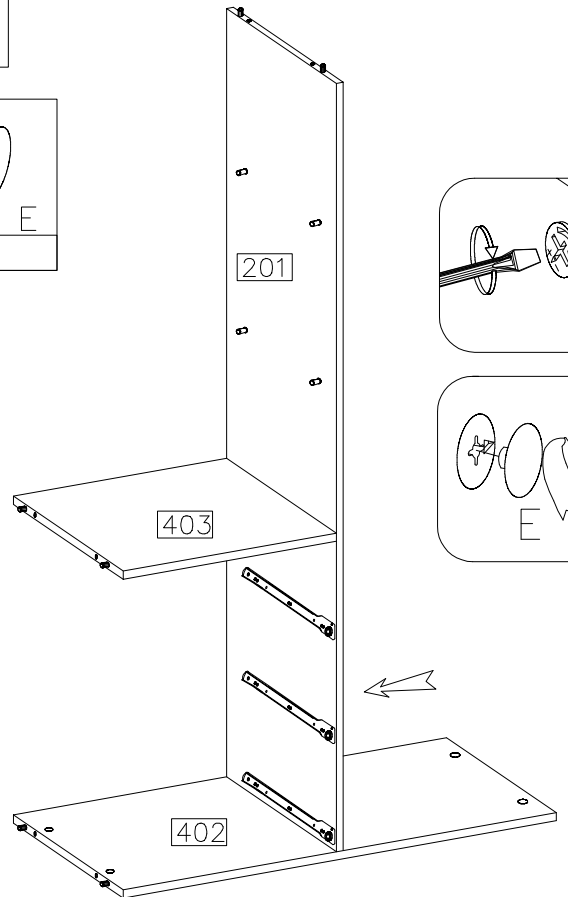
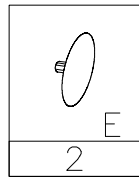
 A 4	 PR 3KPL 3.5x13mm
 D1 2	 P2 6
 C 4	 J4 10



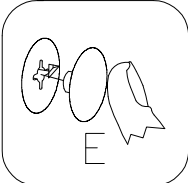
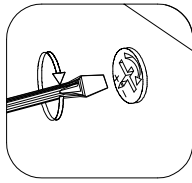
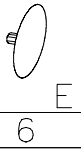
5



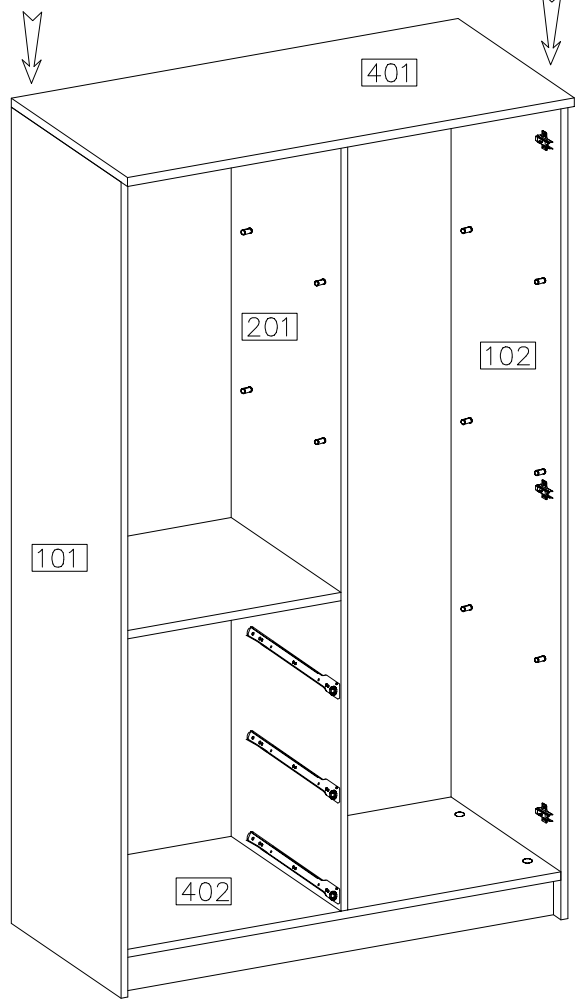
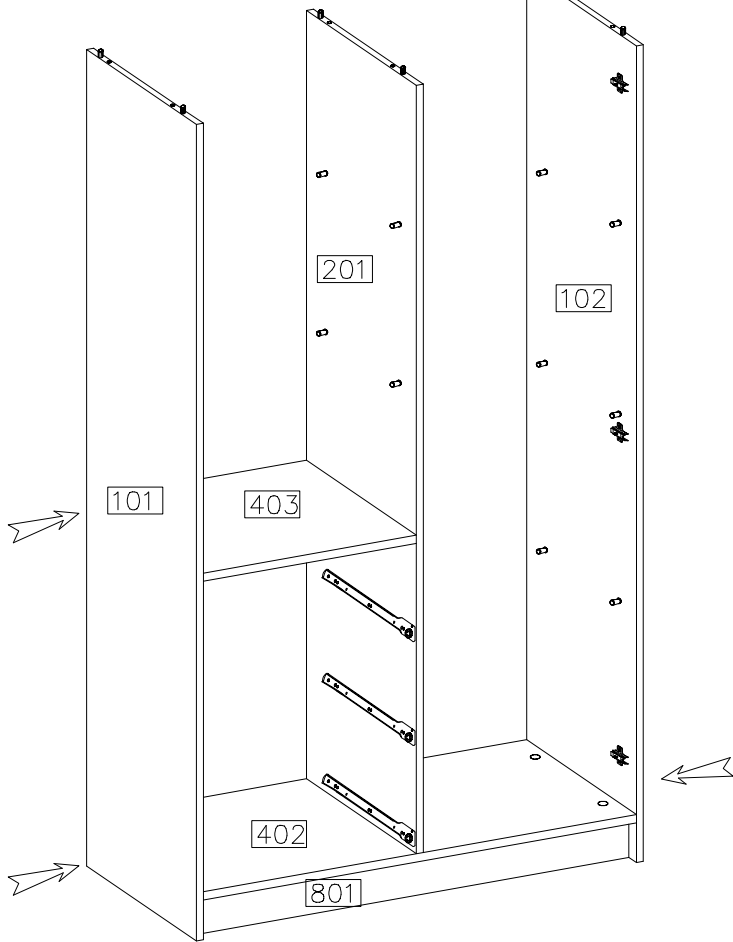
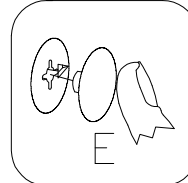
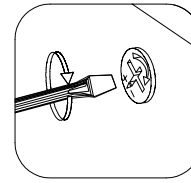
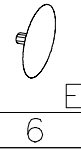
6



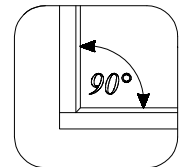
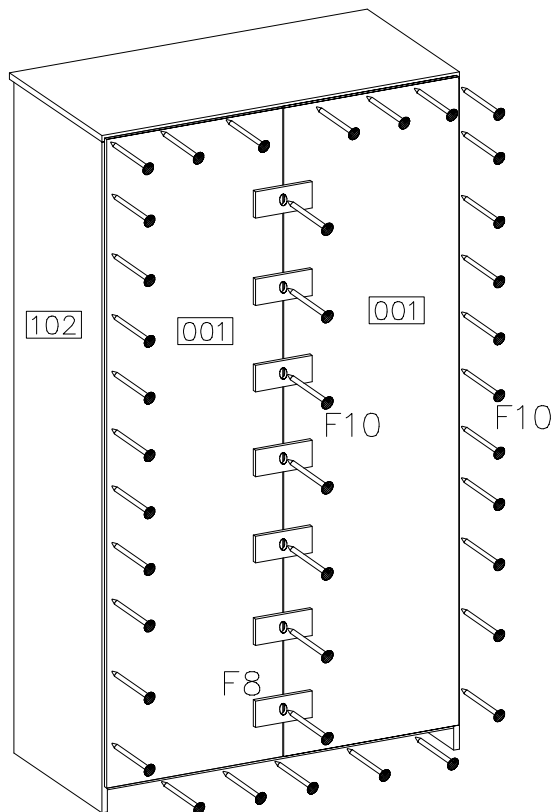
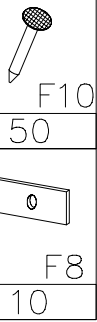
7




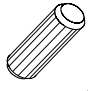
8



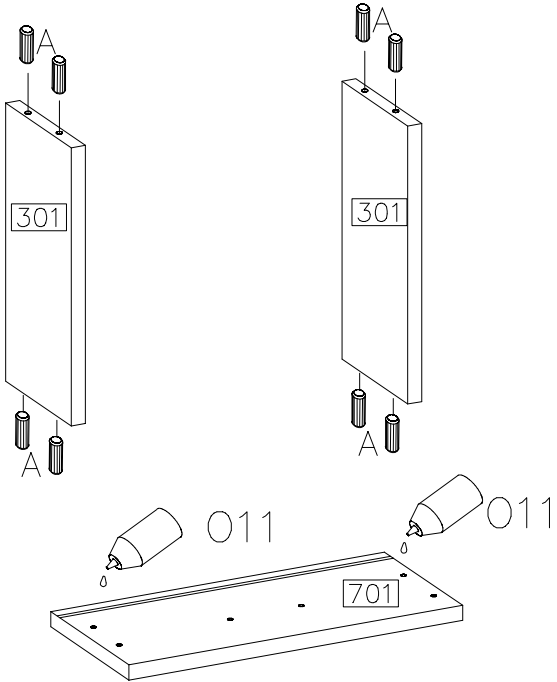
9





10

	Ø8x30mm 
O11 1	A 24

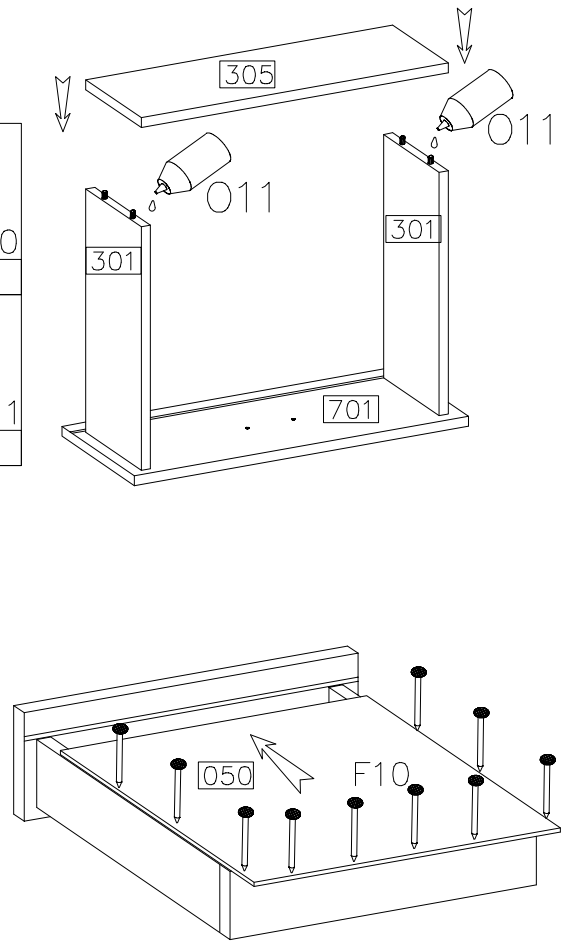
3x





11

	F10 30
	O11 1

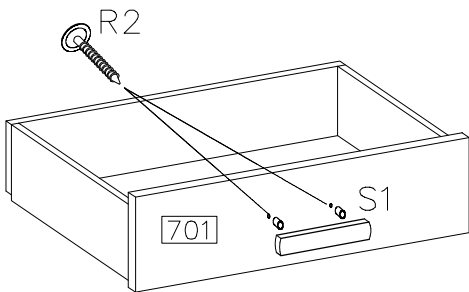
3x





12

4.0x42mm 	
R2 6	S1 3

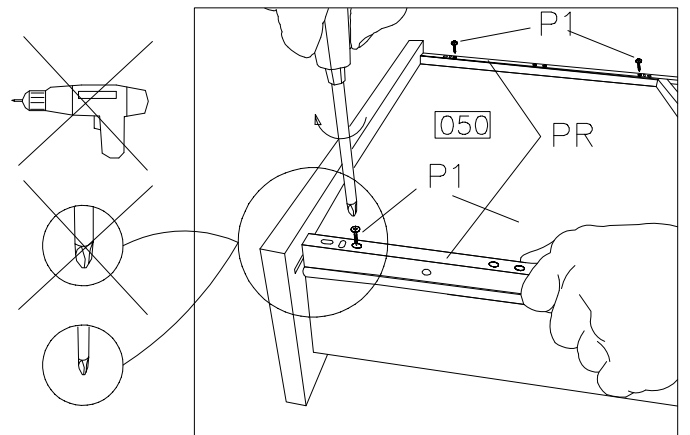
3x



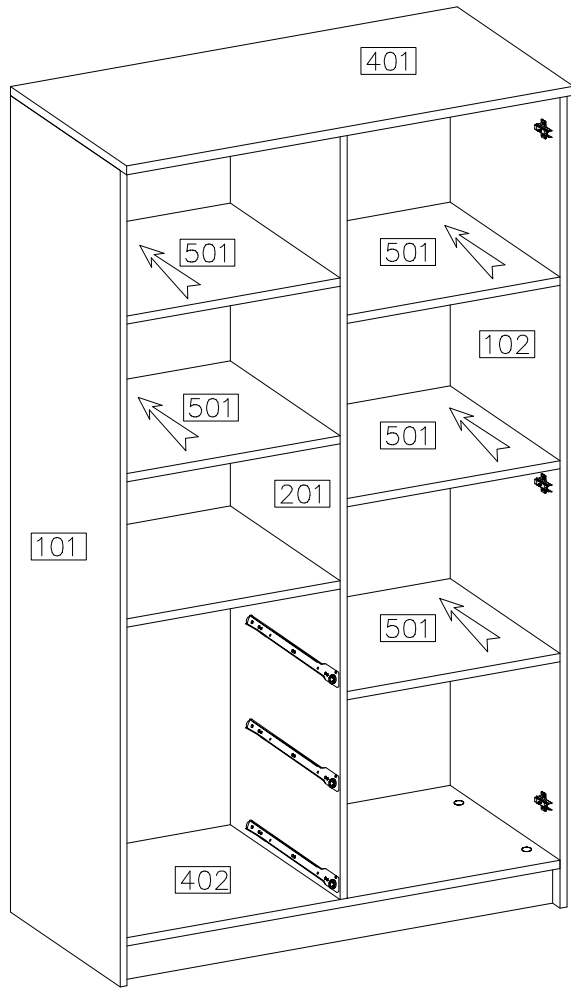
13

L-300 	Ø4.0x16mm 
PR 3KPL	P1 12


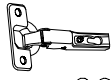

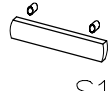
3x

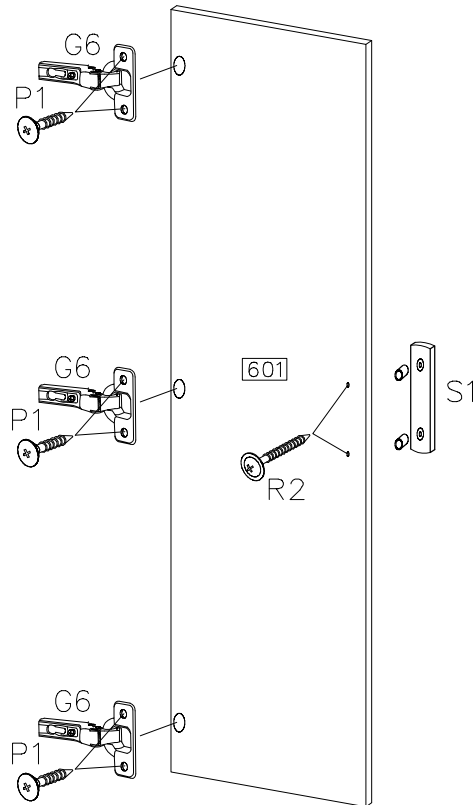


14

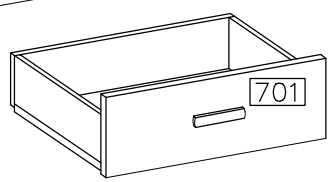
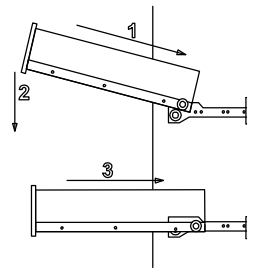
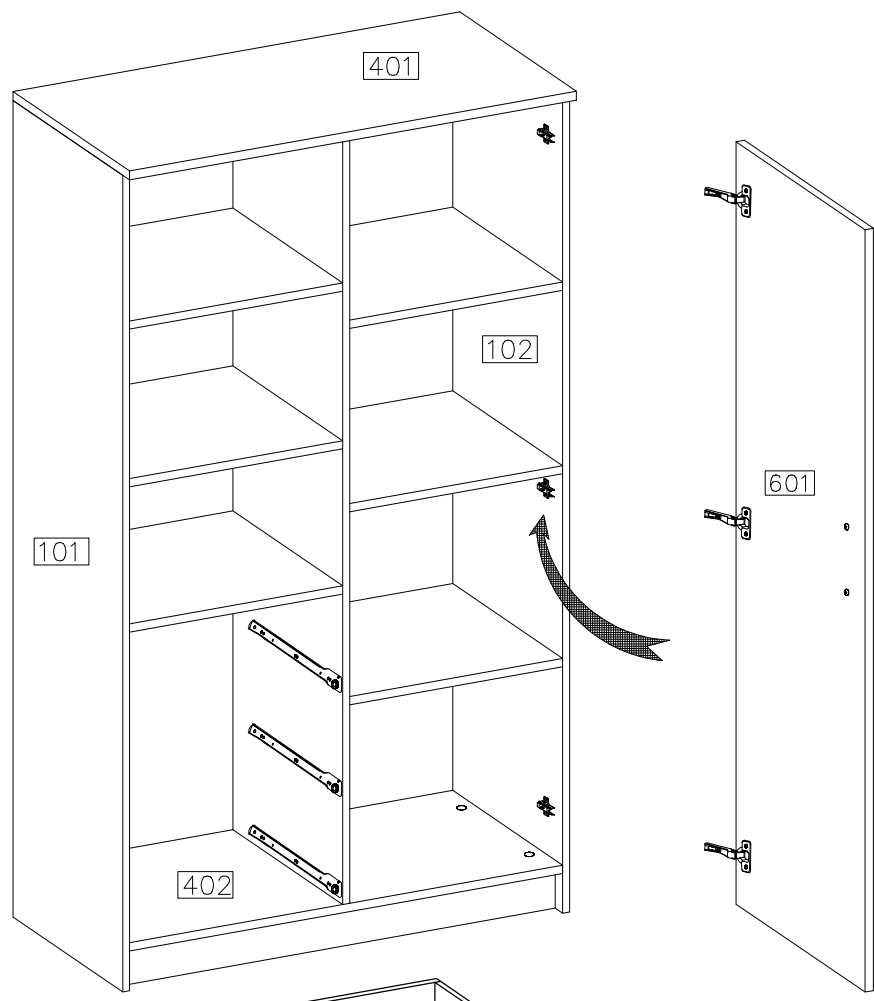


15

 P1 6	 G6 3
 R2 2	 S1 1



16



17

