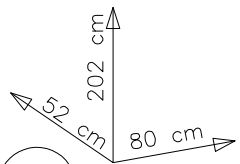
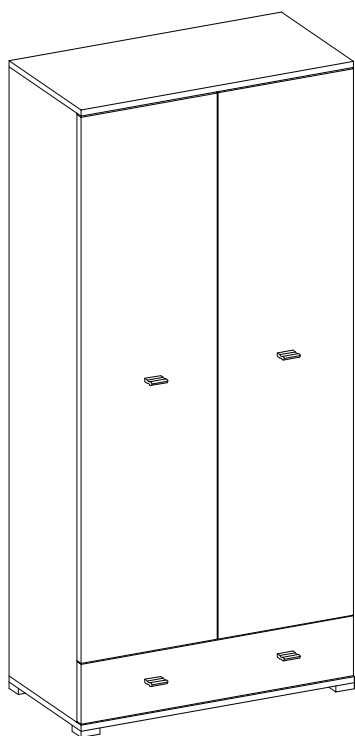
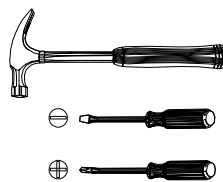
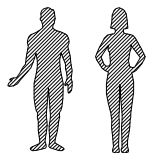


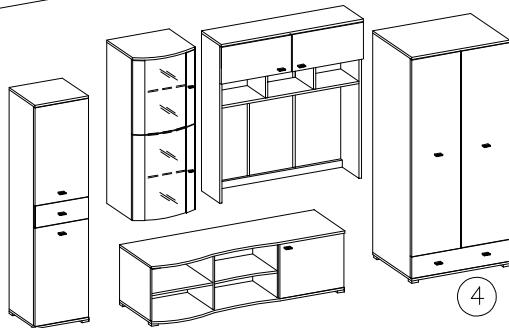
GRENADA SZAFA



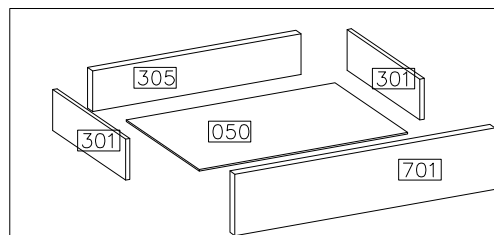
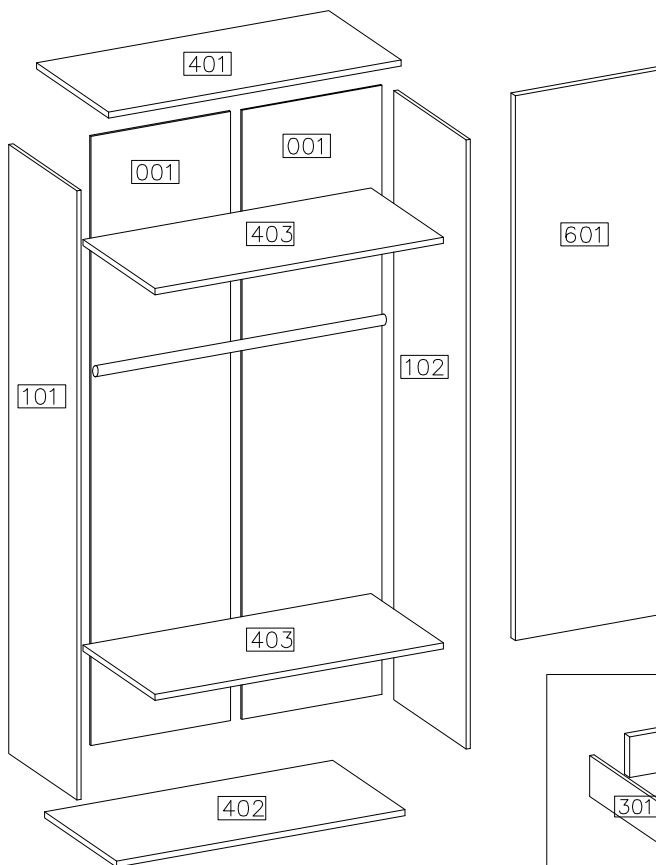
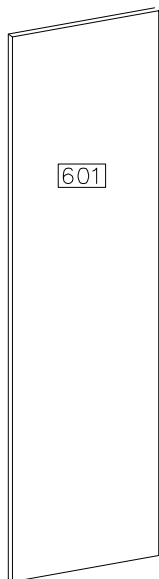
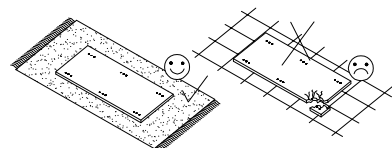
4



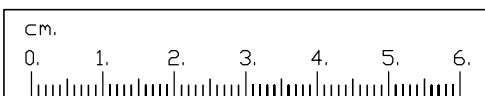
#	ART. NR	QUANTITY
1	401	1
2	402	1
3	403	2
4	101	1
5	102	1
6	001	2
7	601	2
8	701	1
9	301	2
10	305	1
11	050	1



4

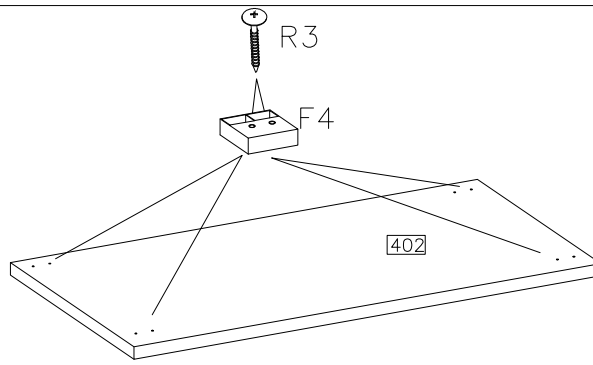


	$\varnothing 15/12\text{mm}$ 	$\varnothing 8 \times 30\text{mm}$ 		$4.0 \times 35\text{mm}$ 				$4.0 \times 27\text{mm}$
16	16	28	16	8	4	60	4	8
			$\varnothing 4.0 \times 16\text{mm}$ 	$\varnothing 35/KR-0$ 	$H=0$ 	$3.5 \times 13\text{mm}$ 	$L-350$ 	
1	2	1	20	6	6	4	1KPL	1



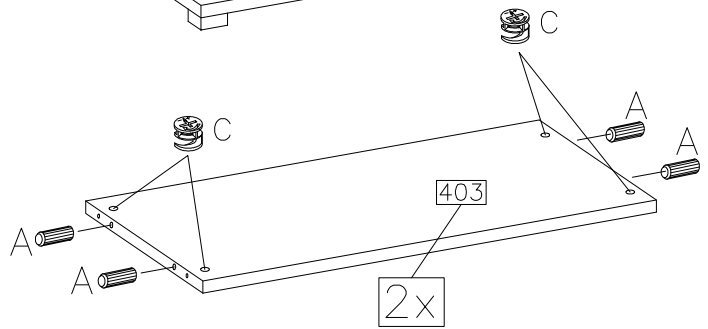
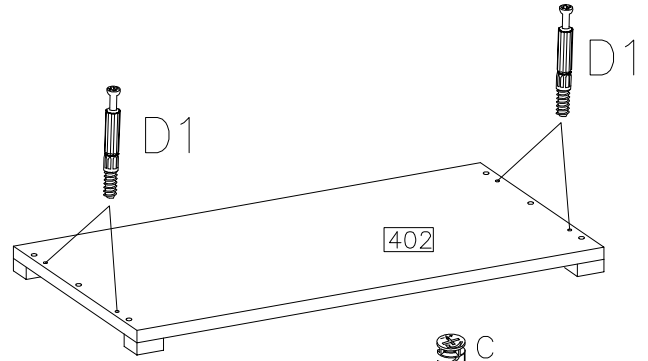
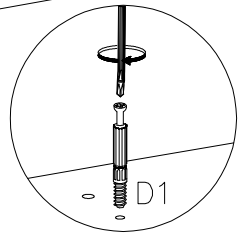
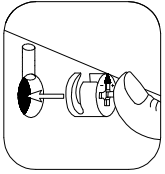
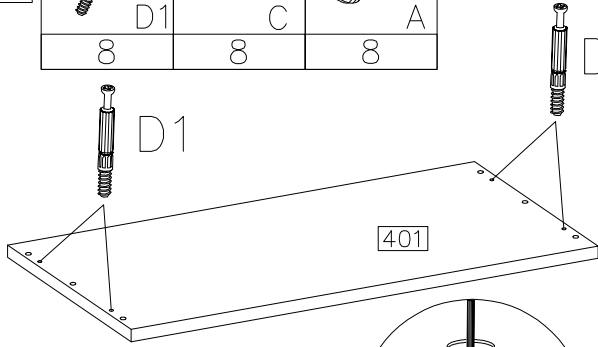
1

4.0x35mm		
	R3	F4
8		4



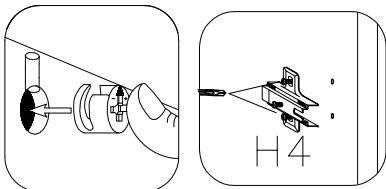
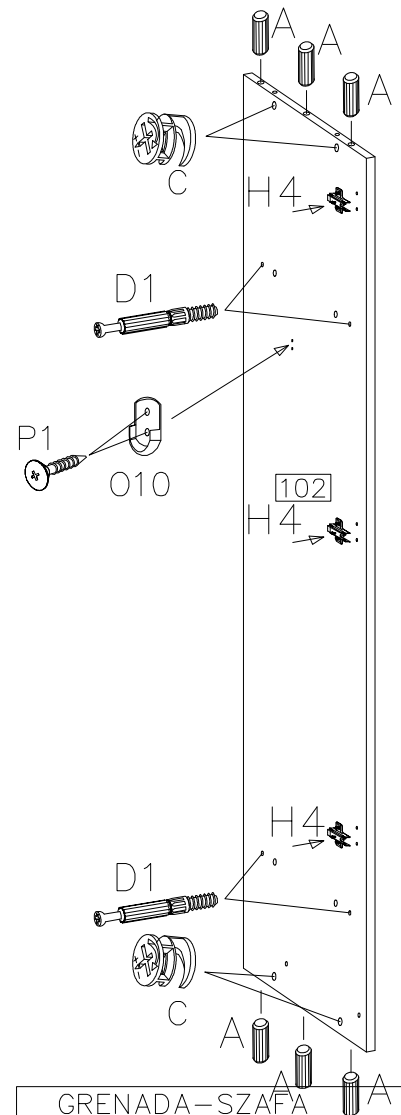
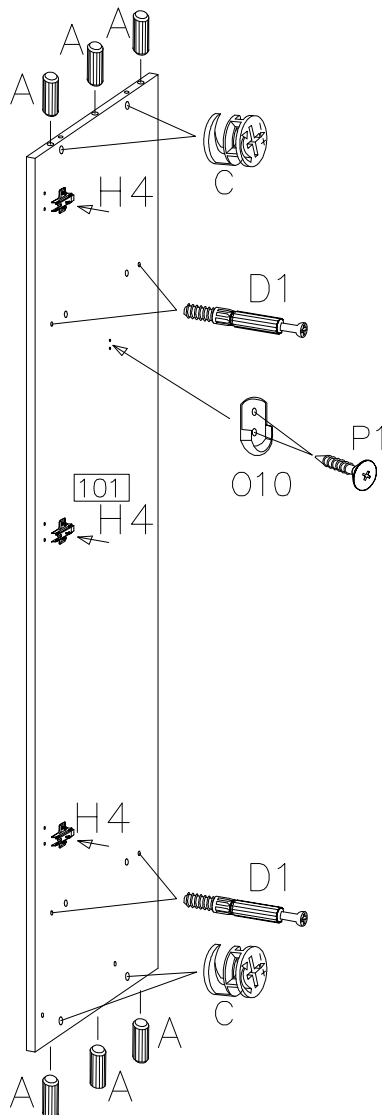
2

	ø15/12mm	ø8x30mm
D1		
8	8	8

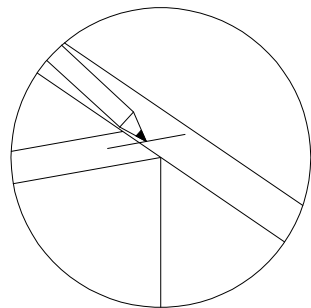
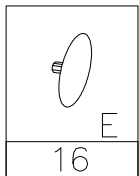


3

	ø8x30mm
D1	
8	12
	H=0
O10	
2	6
ø15/12mm	ø4.0x16mm
C	P1
8	4



4



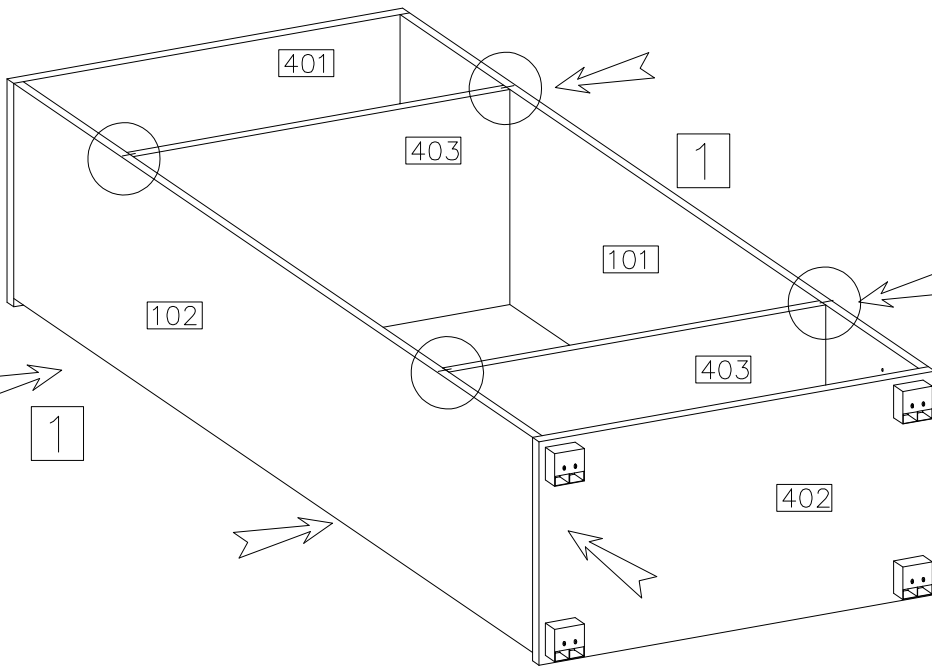
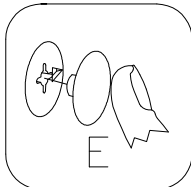
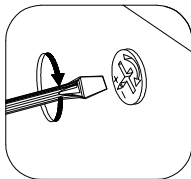
3



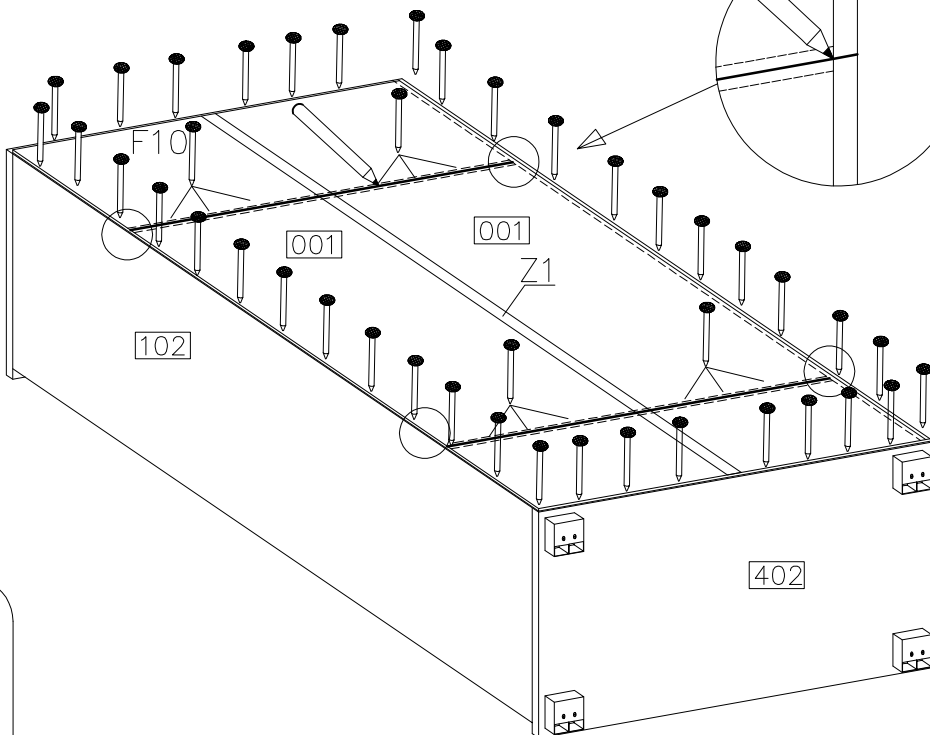
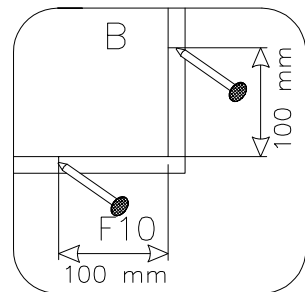
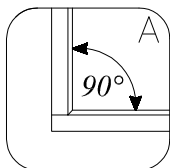
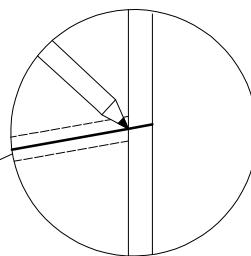
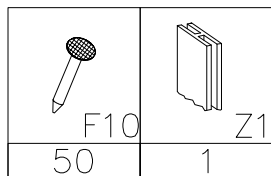
1




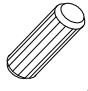
2

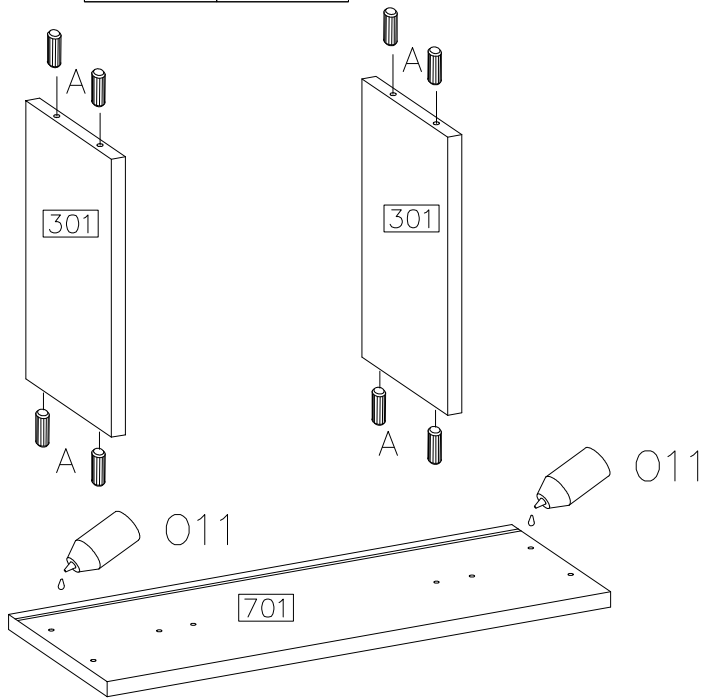


5





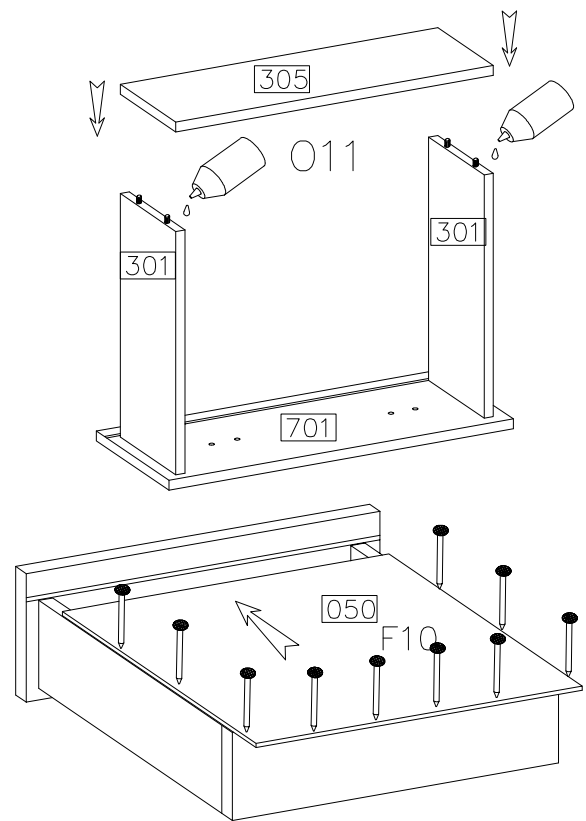
6

	$\varnothing 8 \times 30 \text{mm}$ 
O11	A
	8

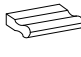



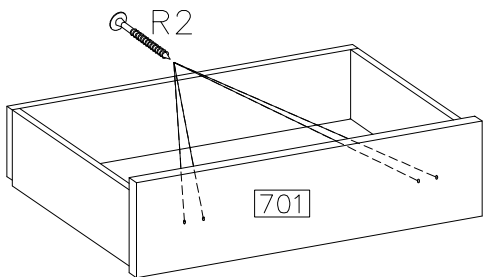
7

	F10
10	
	O11





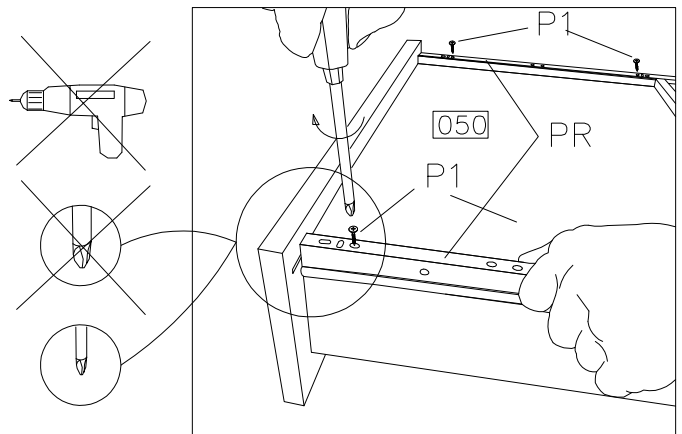
8

	$4.0 \times 27 \text{mm}$ 
S1	R2
2	4



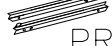



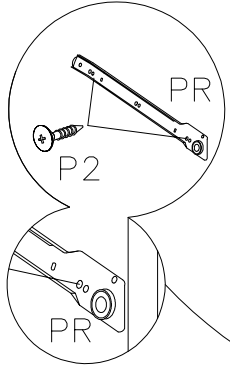
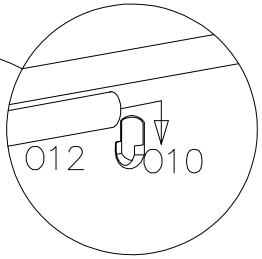
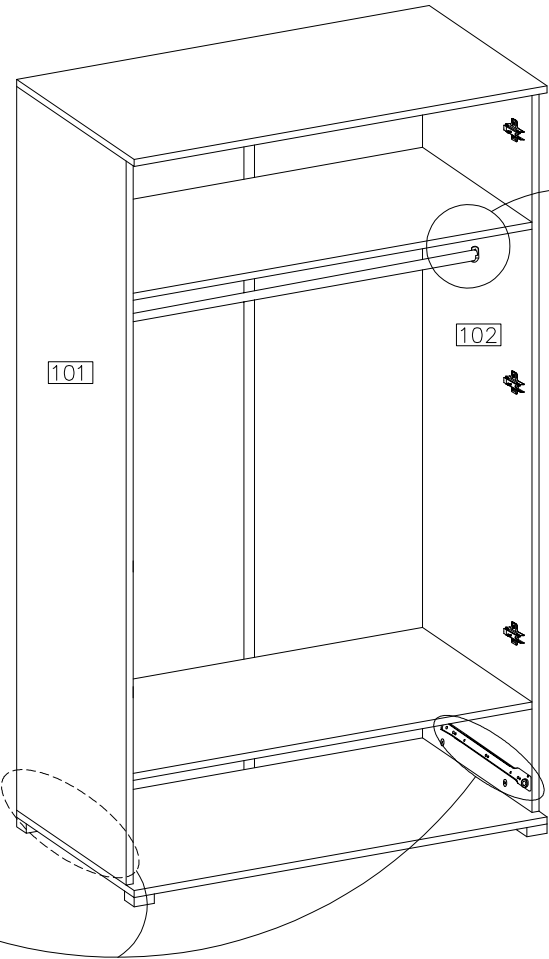
9

	$\varnothing 4.0 \times 16 \text{mm}$ 
PR	P1
1KPL	4


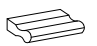
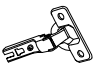



10

-  012
- 1
-  L-350
-  PR
- 1KPL
- 3.5x13mm
-  P2
- 4



11

- 4.0x27mm
-  R2
- 4
-  S1
- 2
- ø35/KR-0
-  G6
- 6
- ø4.0x16mm
-  P1
- 12

