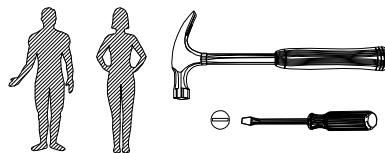
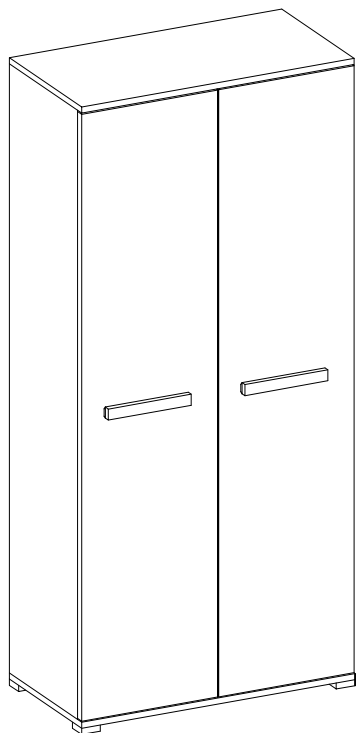
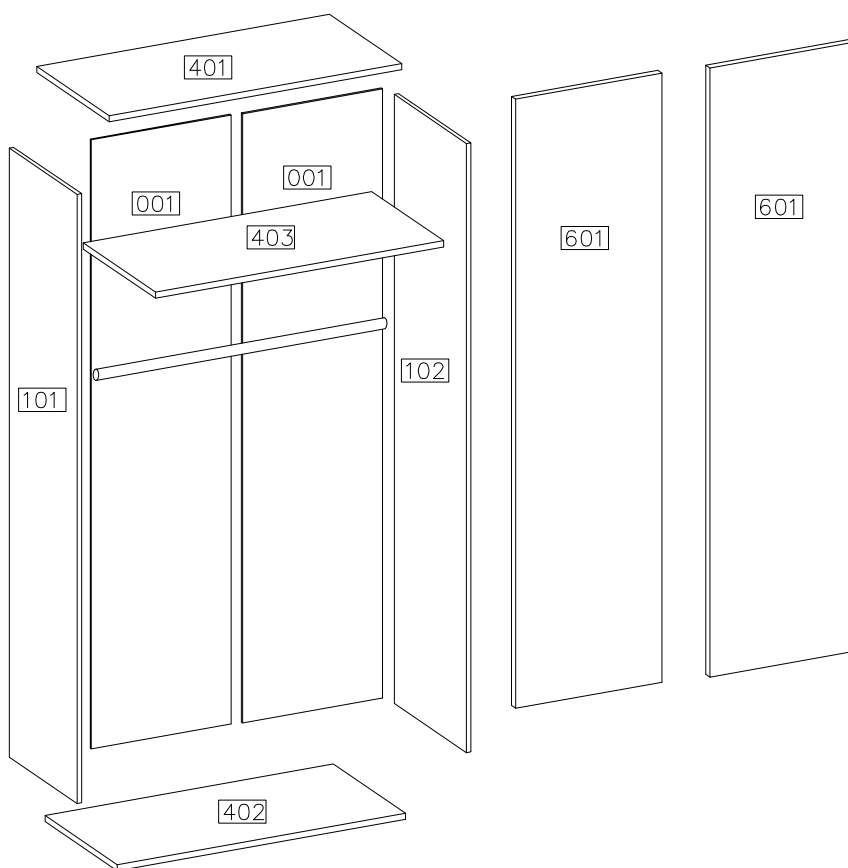
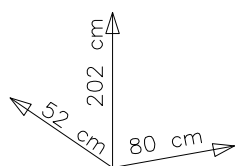
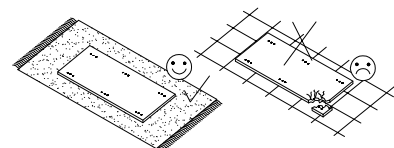


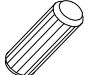


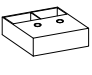



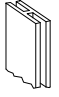




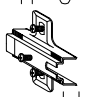


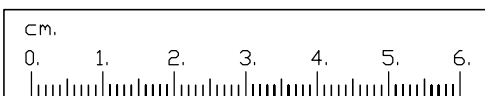
VIVA SZAFKA



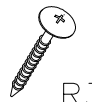
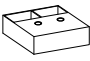
#	ART. NR	QUANTITY
1	401	1
2	402	1
3	403	1
4	101	1
5	102	1
6	001	2
7	601	2

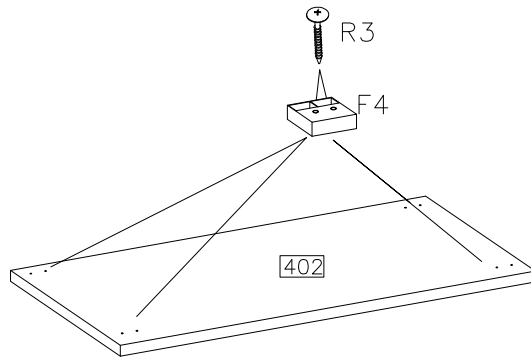


 D1	 C	 A	 E	 R3	 F4	 F10	 S1	 R2
12	12	16	12	8	4	60	2	4
 Z1	 O10	 O12	 P1	 G6	 H4			
1	2	1	16	6	6			




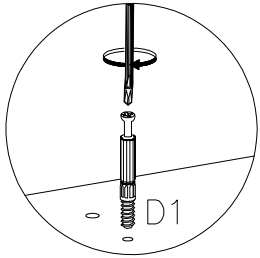
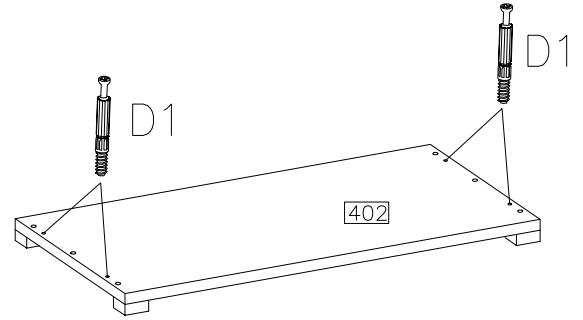
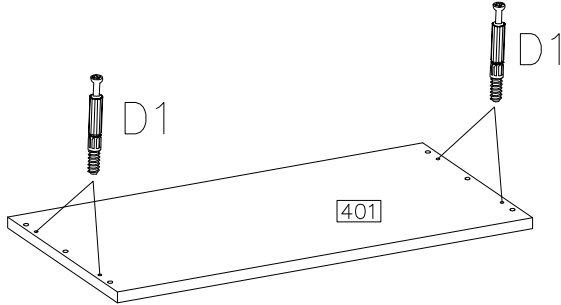
1

4.0x35mm		
	R3	F4
8		4


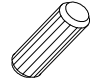


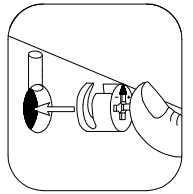
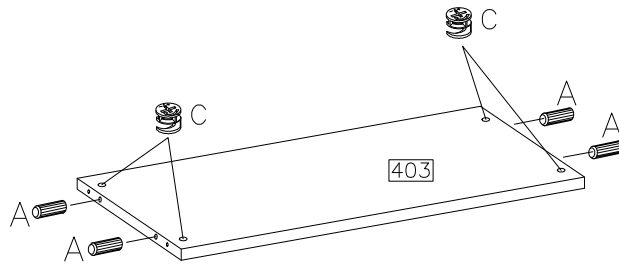
2

	D1
8	







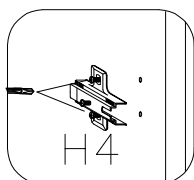
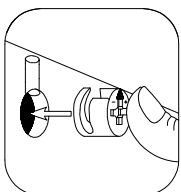
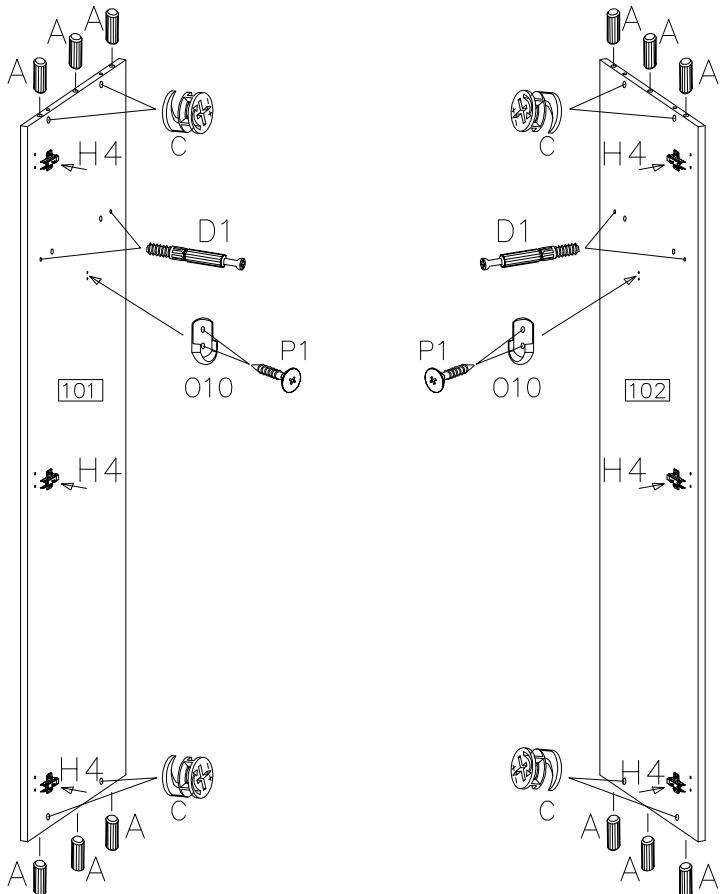
3

$\varnothing 15/12\text{mm}$	$\varnothing 8 \times 30\text{mm}$
	
C	A
4	4

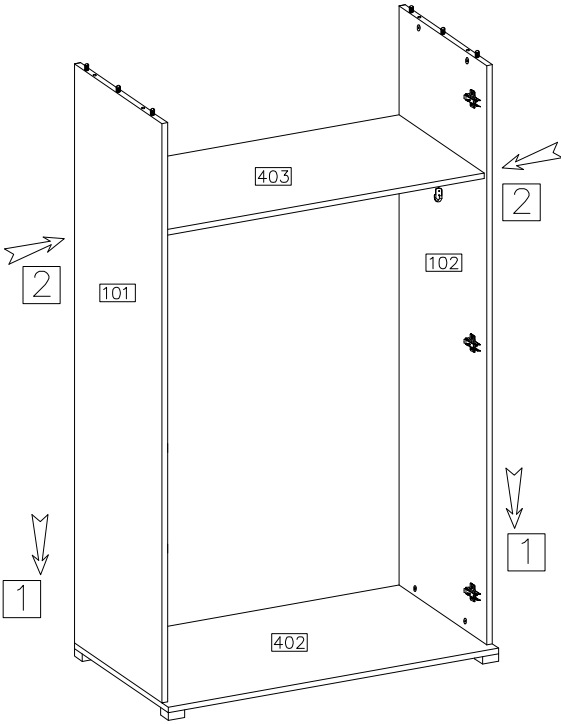
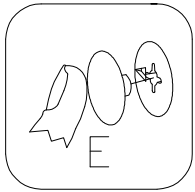
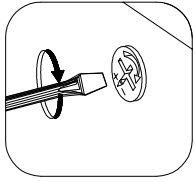
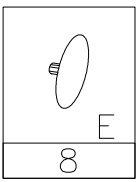


4

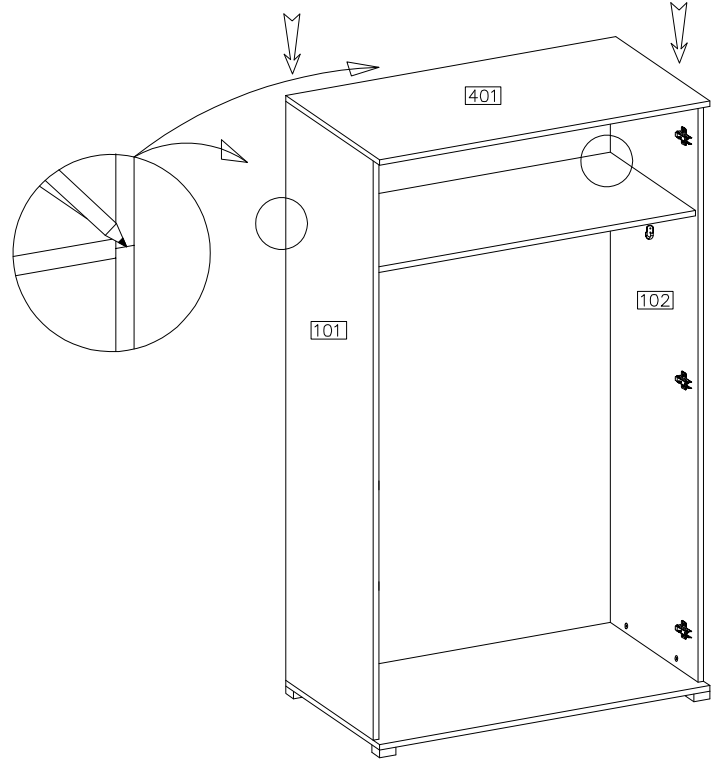
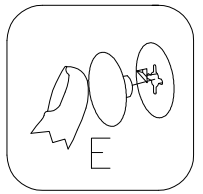
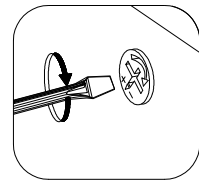
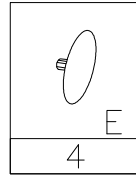
	$\varnothing 8 \times 30\text{mm}$
D1	A
4	12
	H=0
O10	H4
2	6
$\varnothing 15/12\text{mm}$	$\varnothing 4.0 \times 16\text{mm}$
	
C	P1
8	4



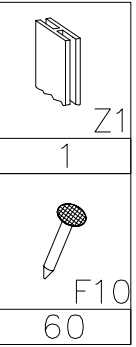
5



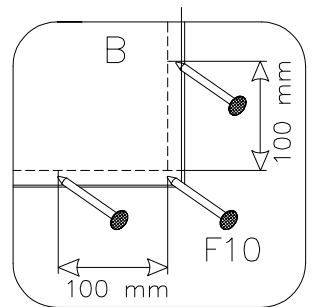
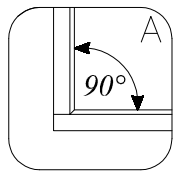
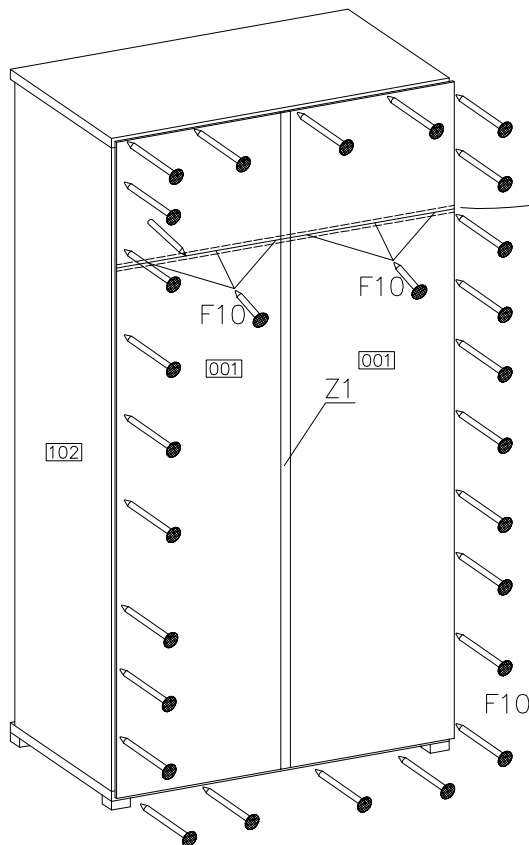
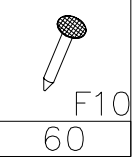
6



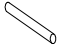




7



1



8

-  O12
- 1
- 4.0x27mm
-  R2
- 4
-  S1
- 2
- ø35/KR-0
-  G6
- 6
- ø4.0x16mm
-  P1
- 12

