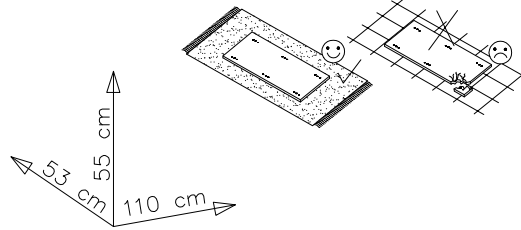
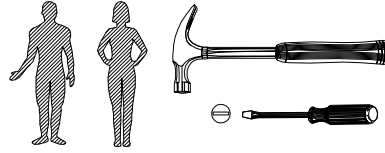
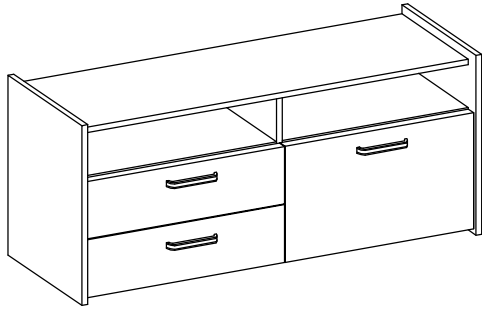
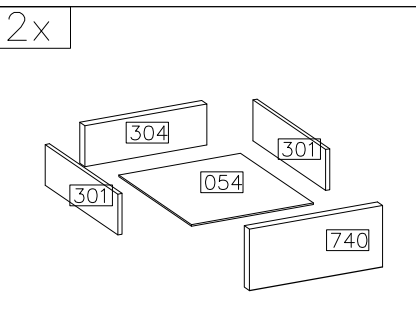
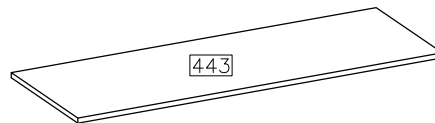
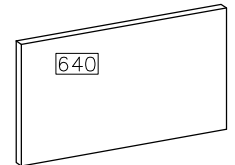
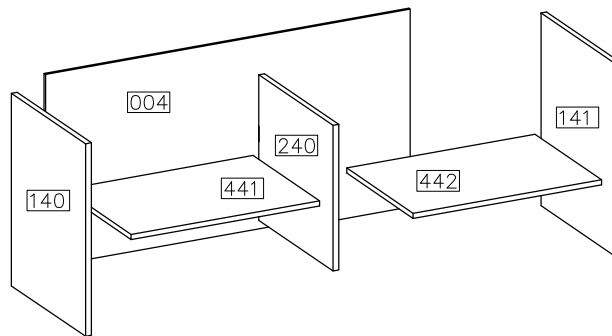
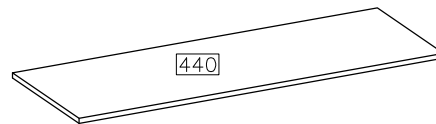


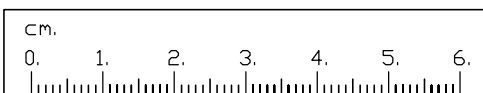
# MOKKA II DOŁEK RTV




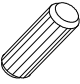

#	ART. NR	QUANTITY
1	440	1
2	441	1
3	442	1
4	443	1
5	140	1
6	141	1
7	240	1
8	004	1
9	740	2
10	301	4
11	304	2
12	054	2
12	640	1

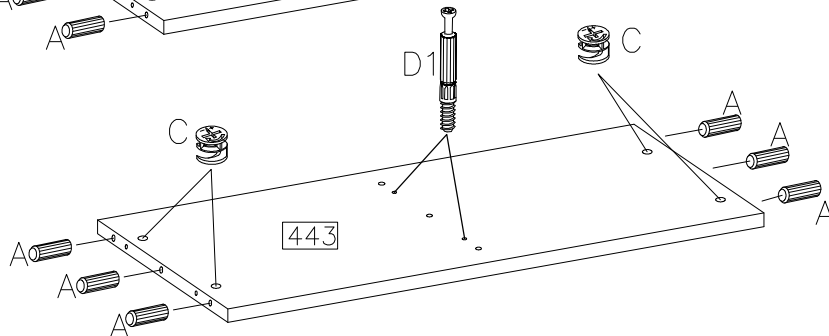
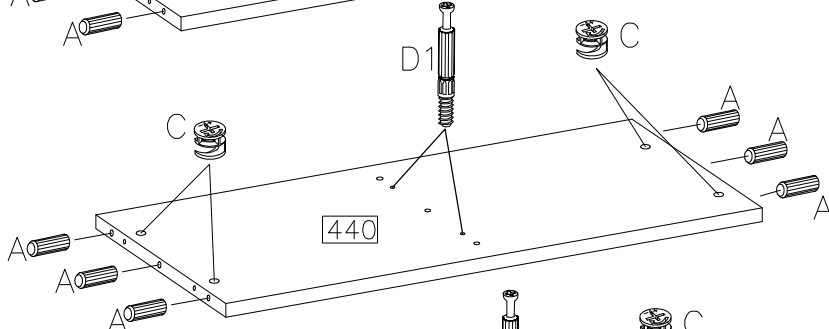
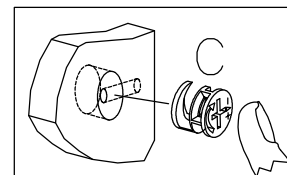
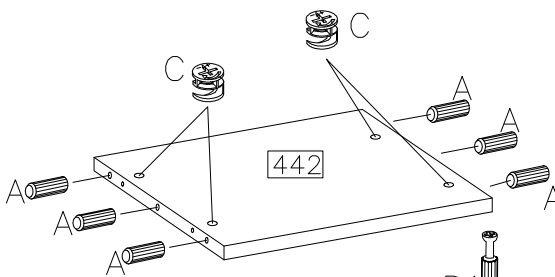
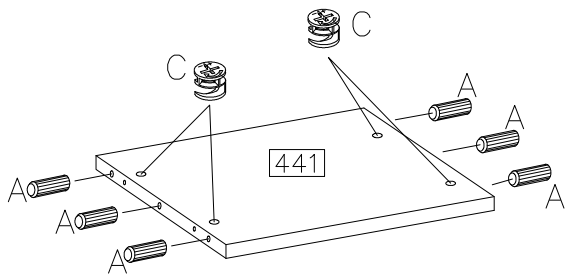


A 46	D1 20	C 20	E 20	F9 4	H4 2	G7 2	P1 12
F10 50	R2 6	S1 3	P2 8	PR 2KPL	O11 2	R3 2	F4 1



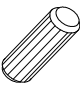

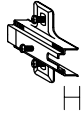



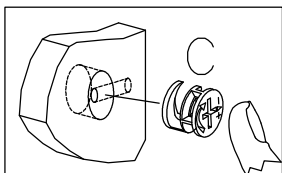
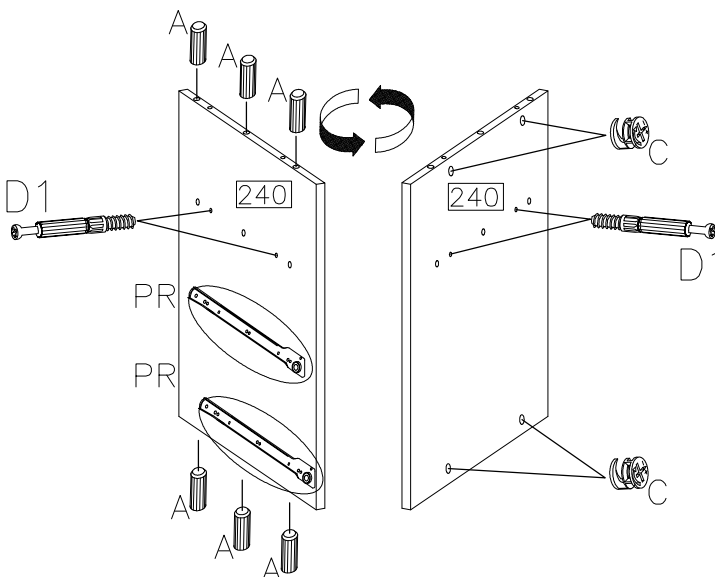
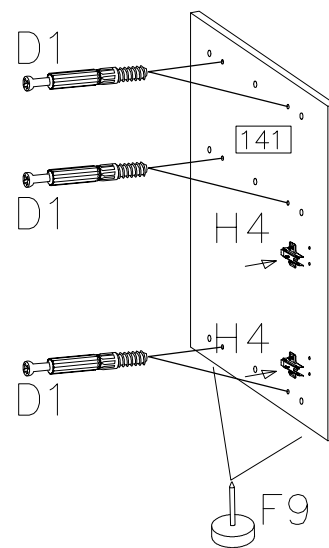
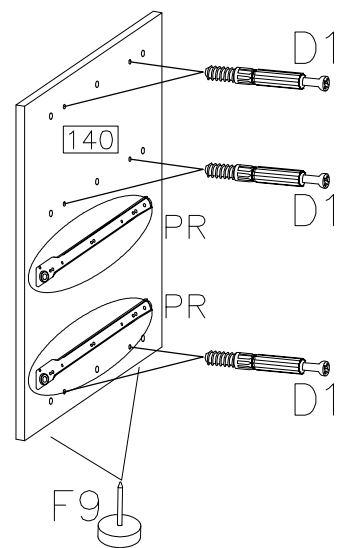
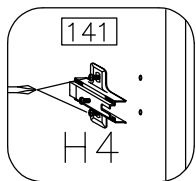
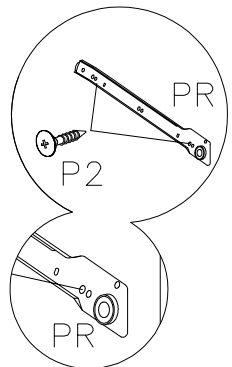
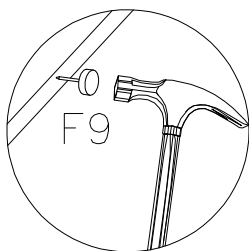
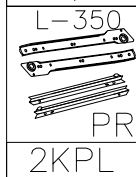
1

$\varnothing 15/12\text{mm}$  C	$\varnothing 8 \times 30\text{mm}$  A	 D1
16	24	4

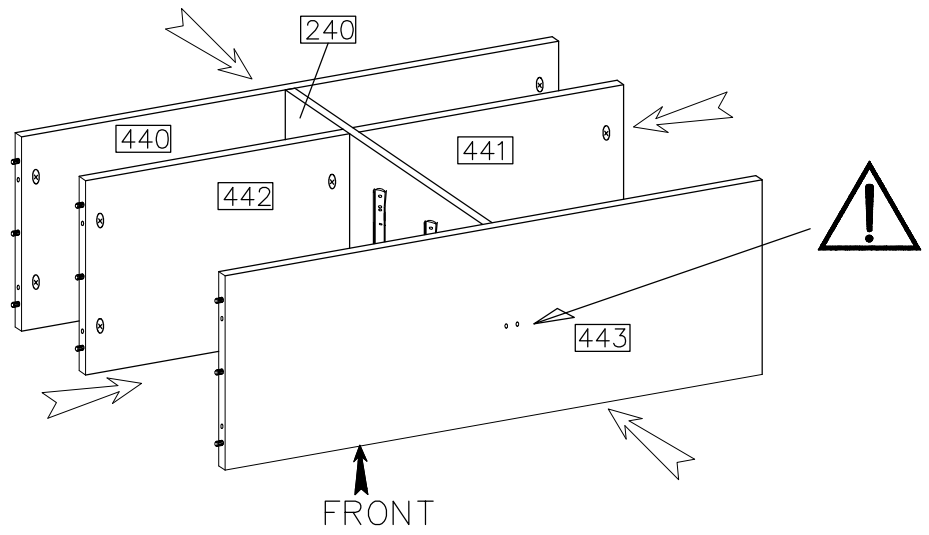
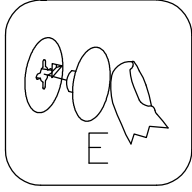
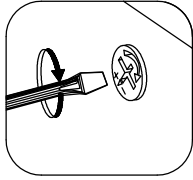
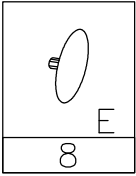


2

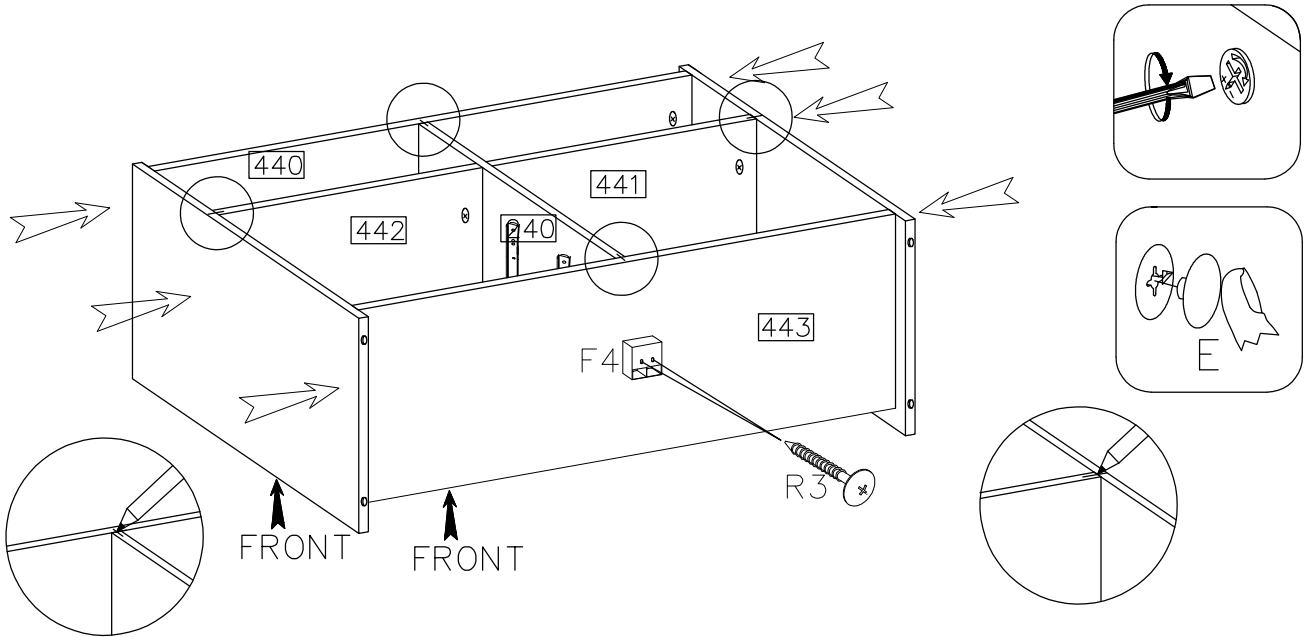
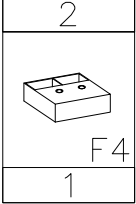
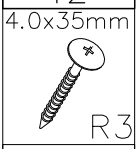
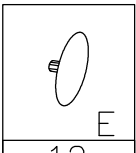
 D1	$3.5 \times 13\text{mm}$  P2	$\varnothing 8 \times 30\text{mm}$  A
16	8	6
 F9	$H=0$  H4	$\varnothing 15/12\text{mm}$  C
4	2	4



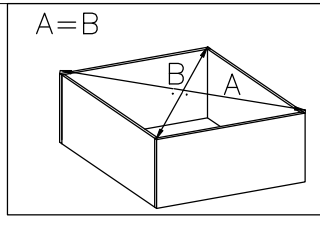
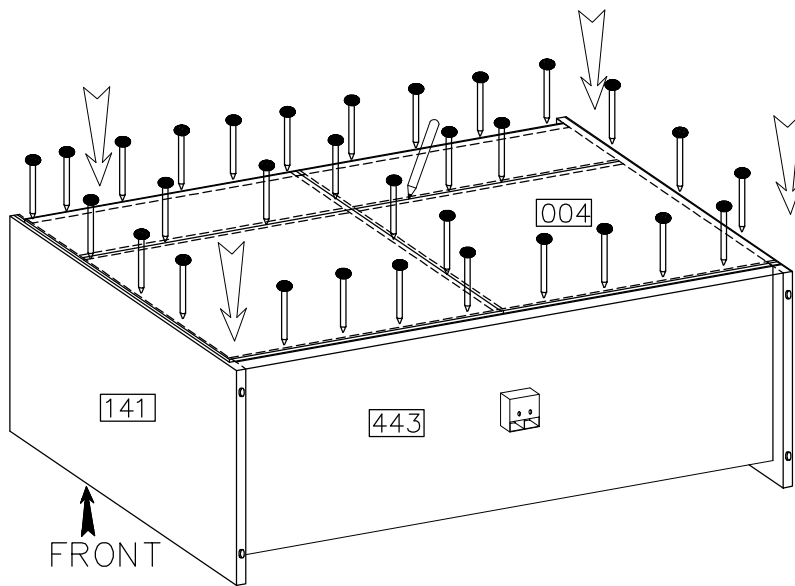
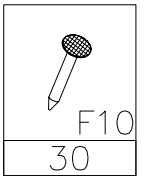
3



4



5



6

∅8x30mm



A

16



011

7



F10

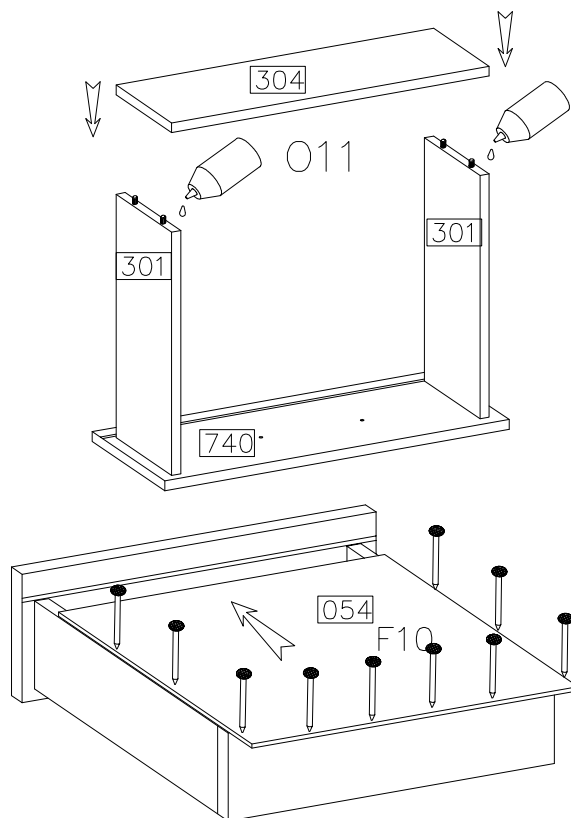
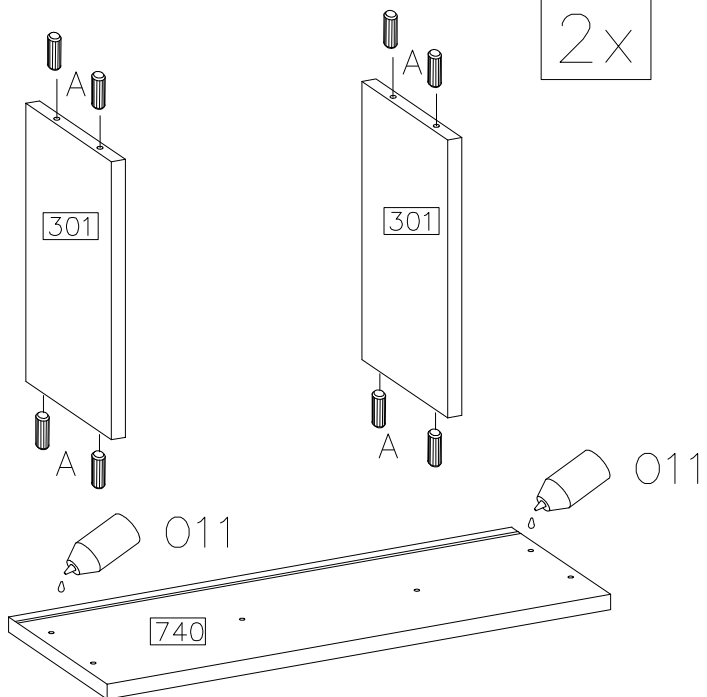
20



011

2x

2x



8

4.0x27mm



R2

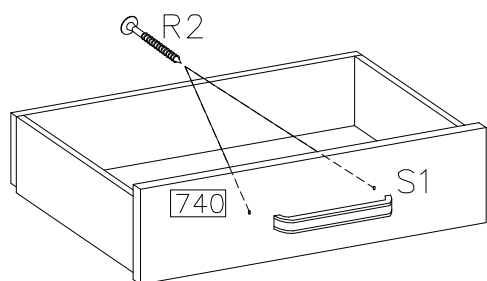
4



S1

2

2x



9

L-350



PR

2KPL

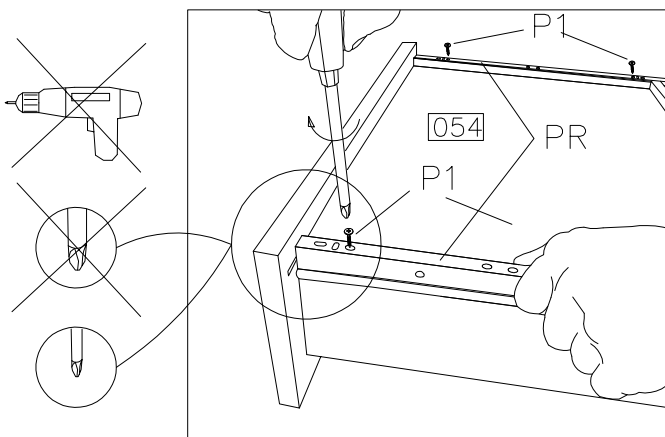
∅4.0x16mm



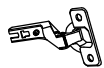



P1

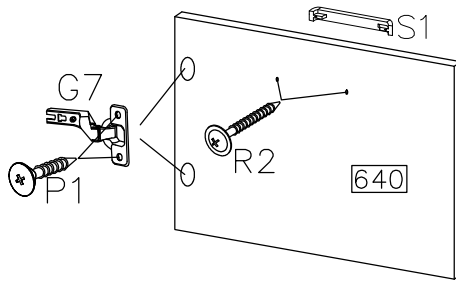
8

2x



10

ø35/KR-15	4.0x27mm
	
G7	R2
2	2
ø4.0x16mm	
	S1
4	1



11

