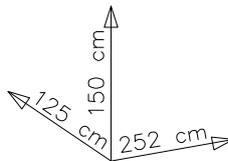
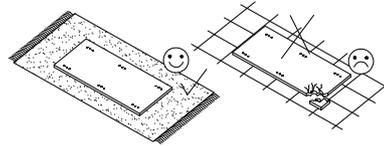
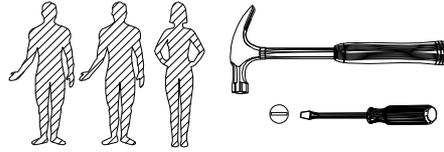
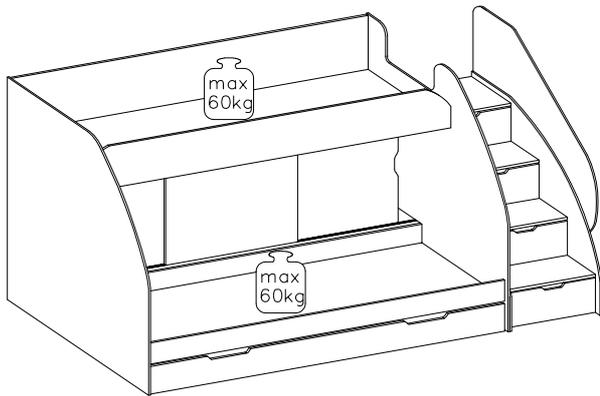
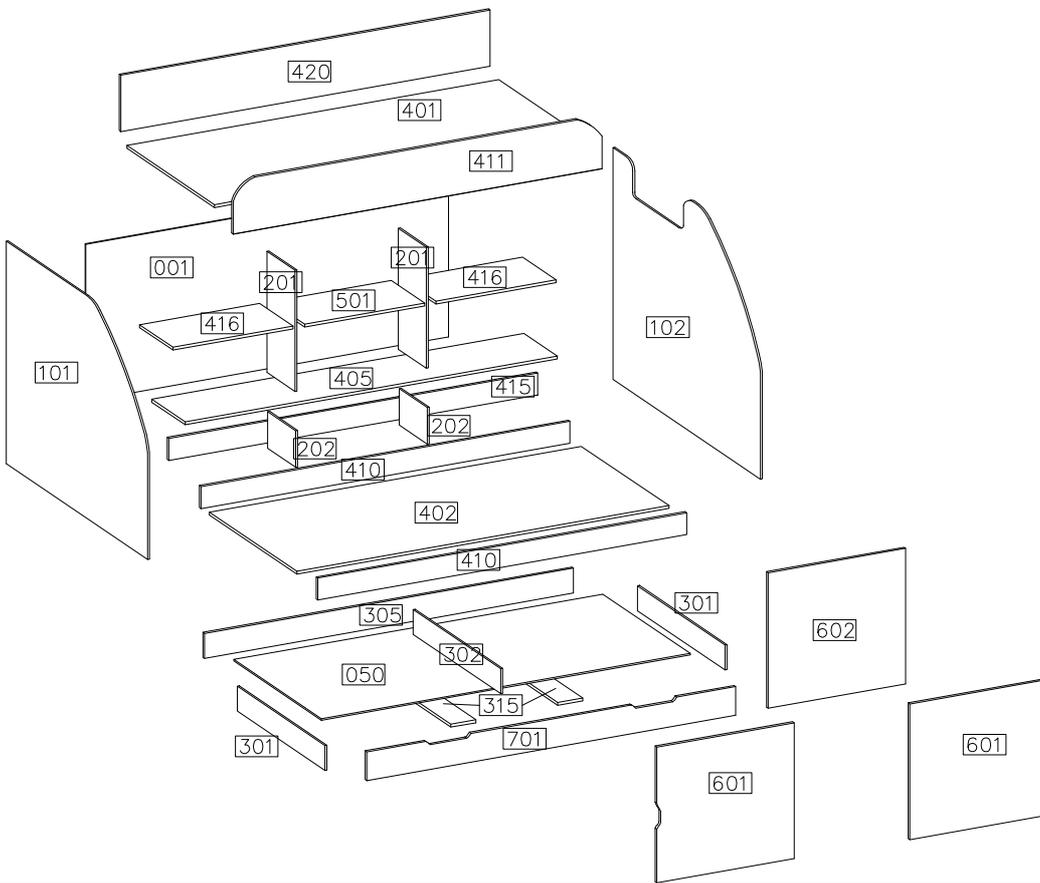


MARCINEK



#	ART. NR	QUANTITY
1	401	1
2	402	1
3	405	1
4	410	2
5	411	1
6	415	1
7	420	1
8	101	1
9	102	1
10	201	2
11	202	2
12	601	2
13	602	1
14	701	1
15	301	2
16	302	1
17	305	1
18	315	2
19	050	1
20	001	1

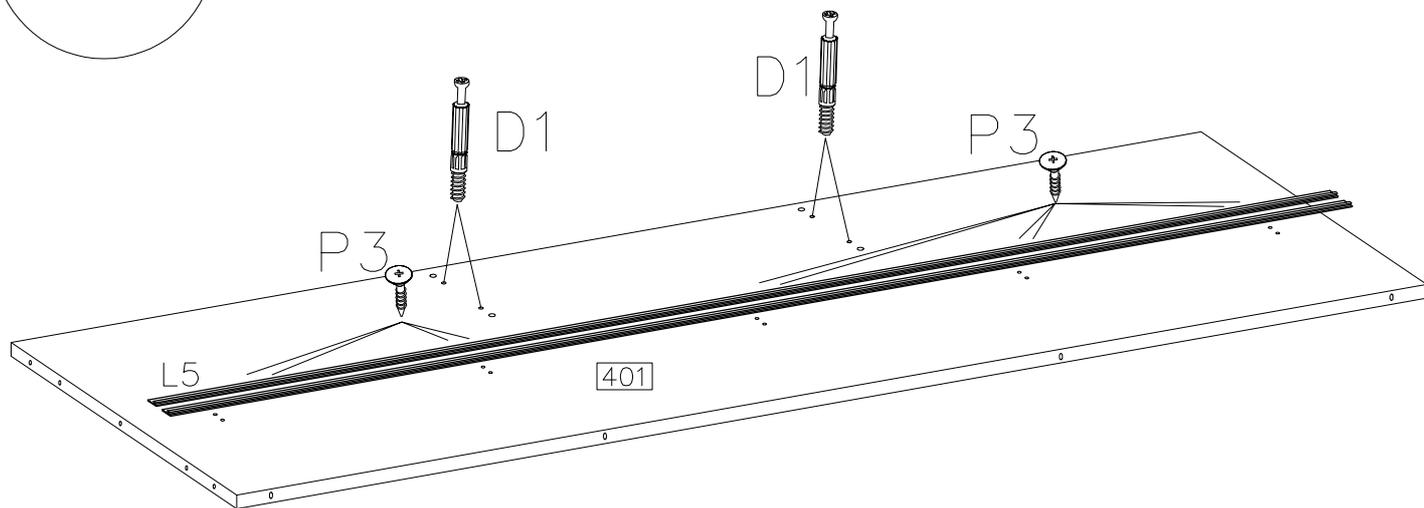
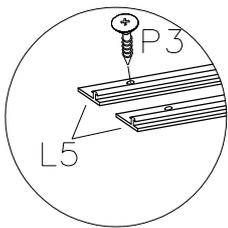


D1	C	E	A	P1	J4	F1	F8	L5	K5	K6
18	18	18	42	42	4	10	12	4	6	6
F10	P2	B	E1	O	P3					
40	44	80	80	2	20					



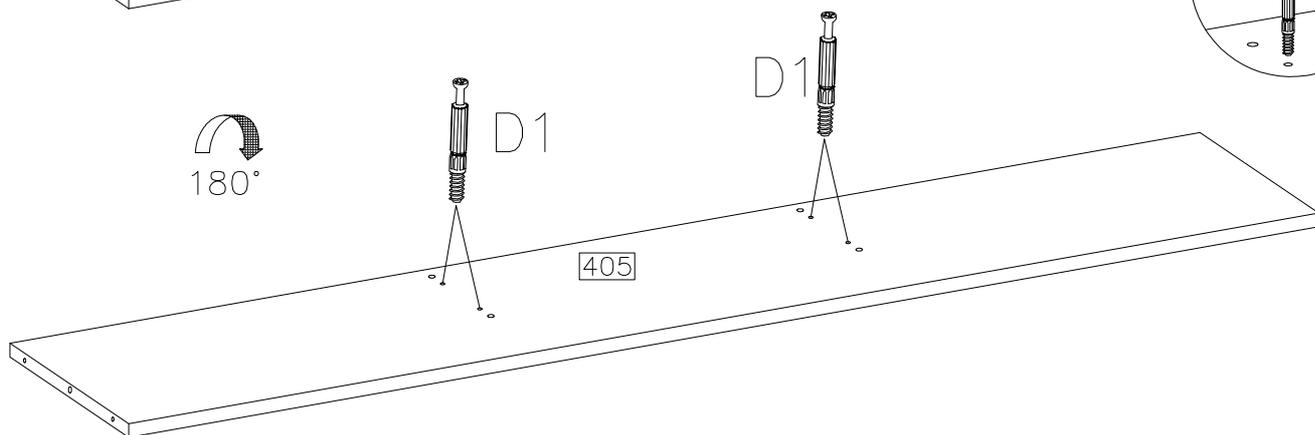
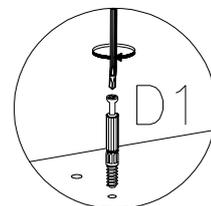
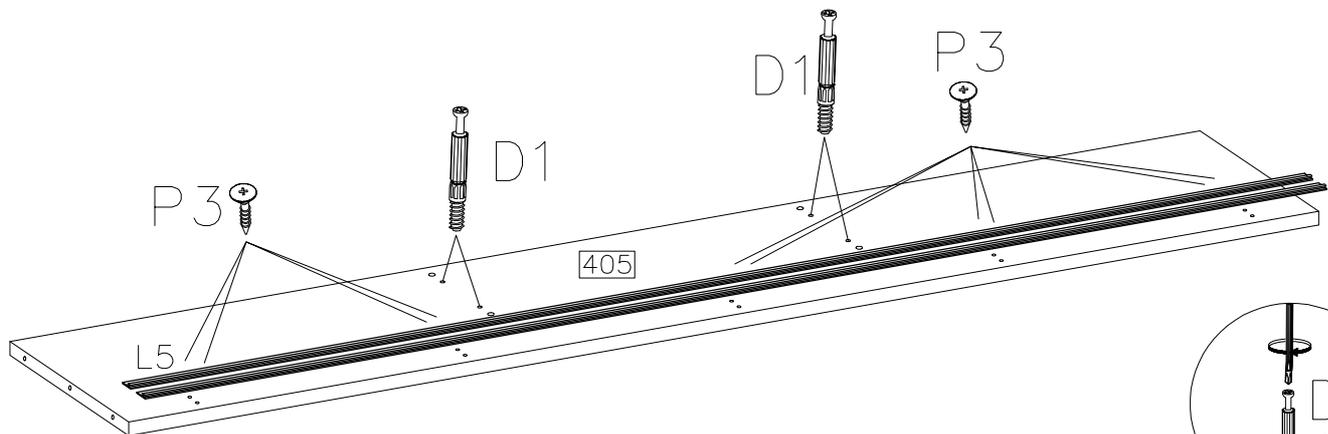
1

	3.0x13mm	
L5	P3	D1
2	10	4



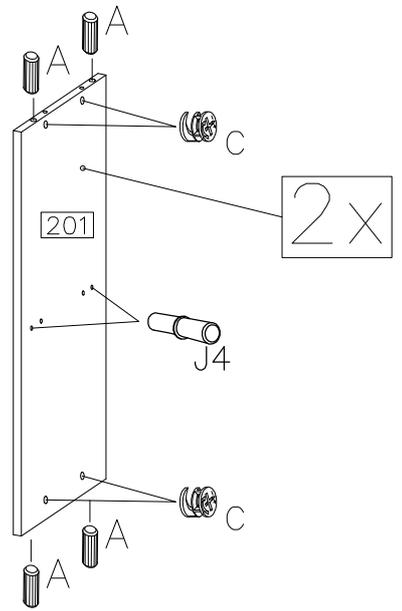
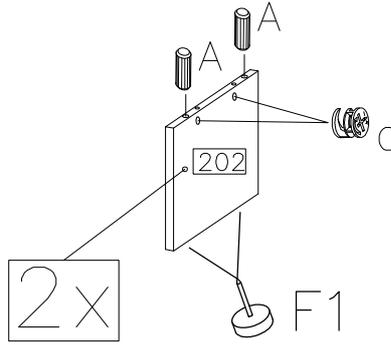
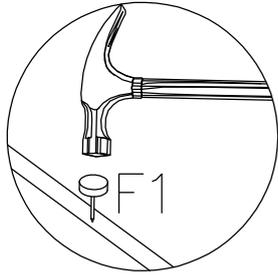
2

	3.0x13mm	
L5	P3	D1
2	10	8



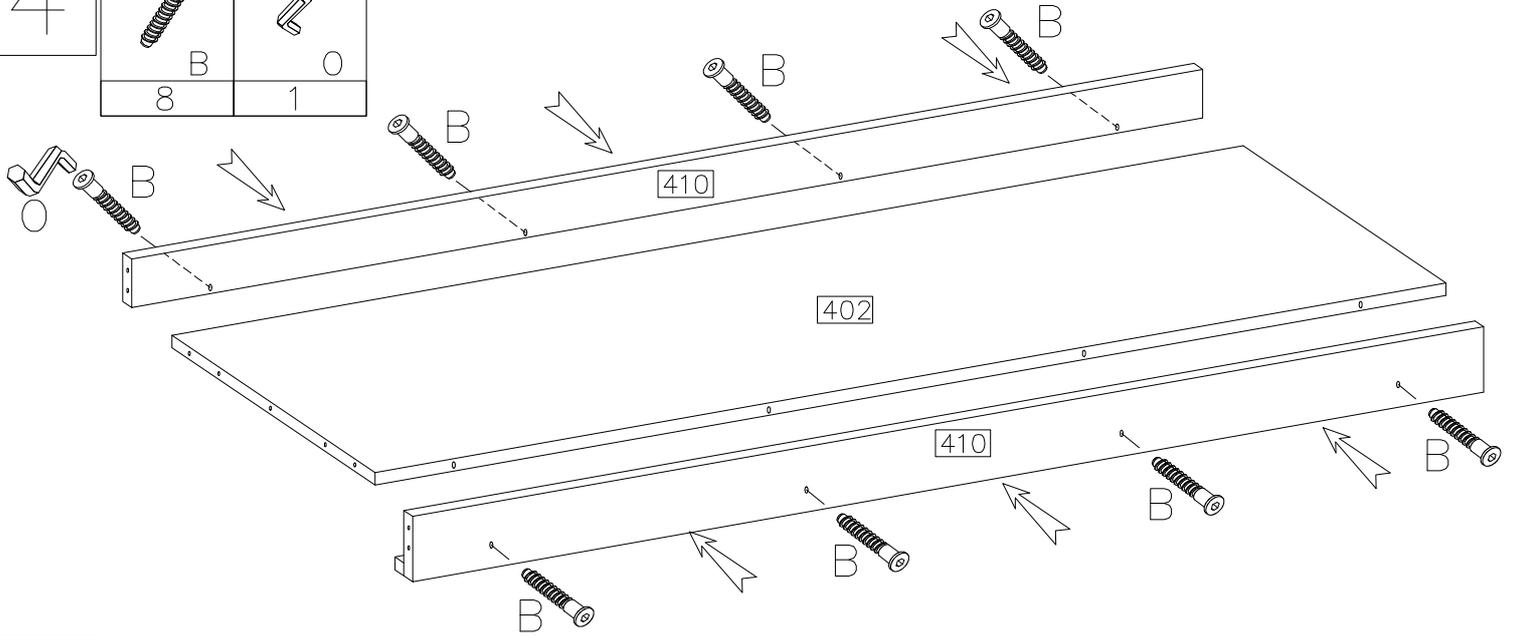
3

$\varnothing 8 \times 30$  A	$\varnothing 15/12$  C	 J4	 F1
12	12	4	4



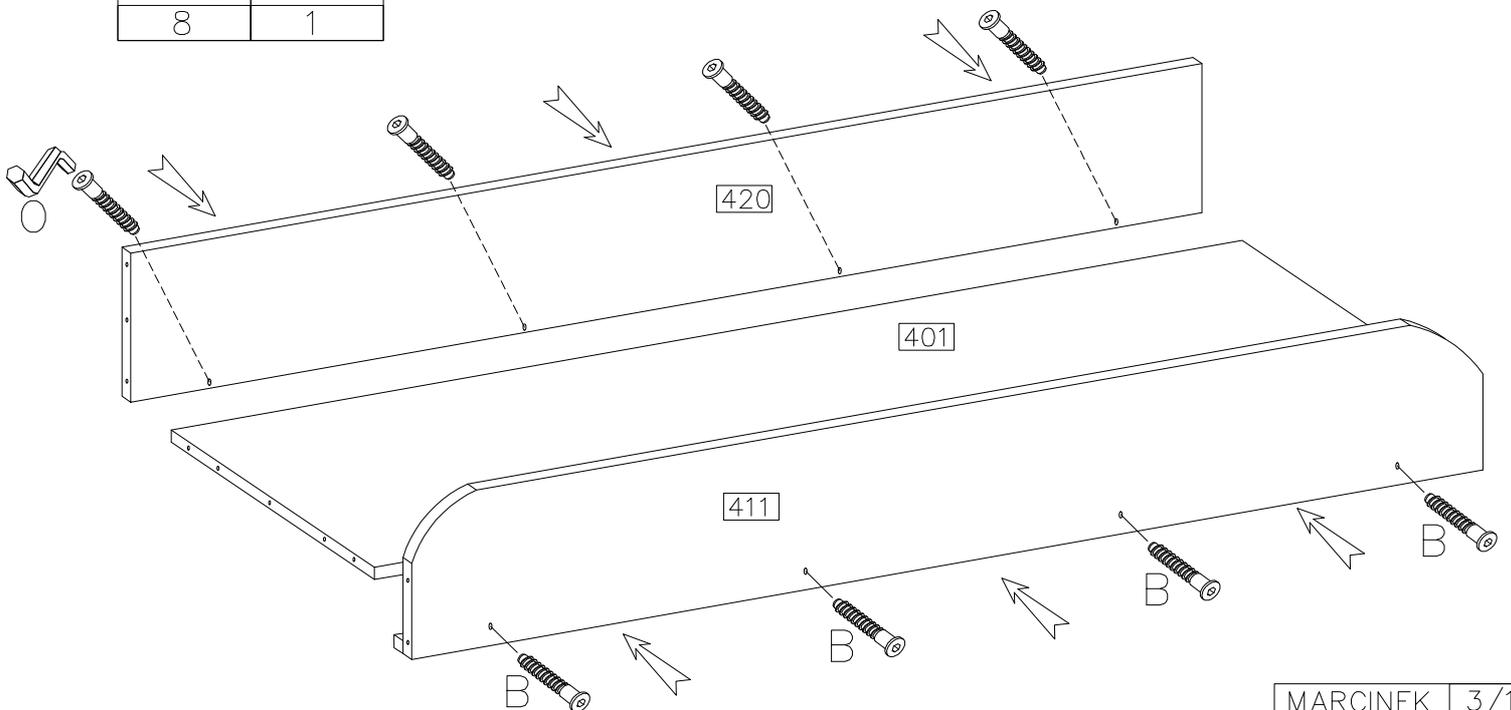
4

 B	 O
8	1

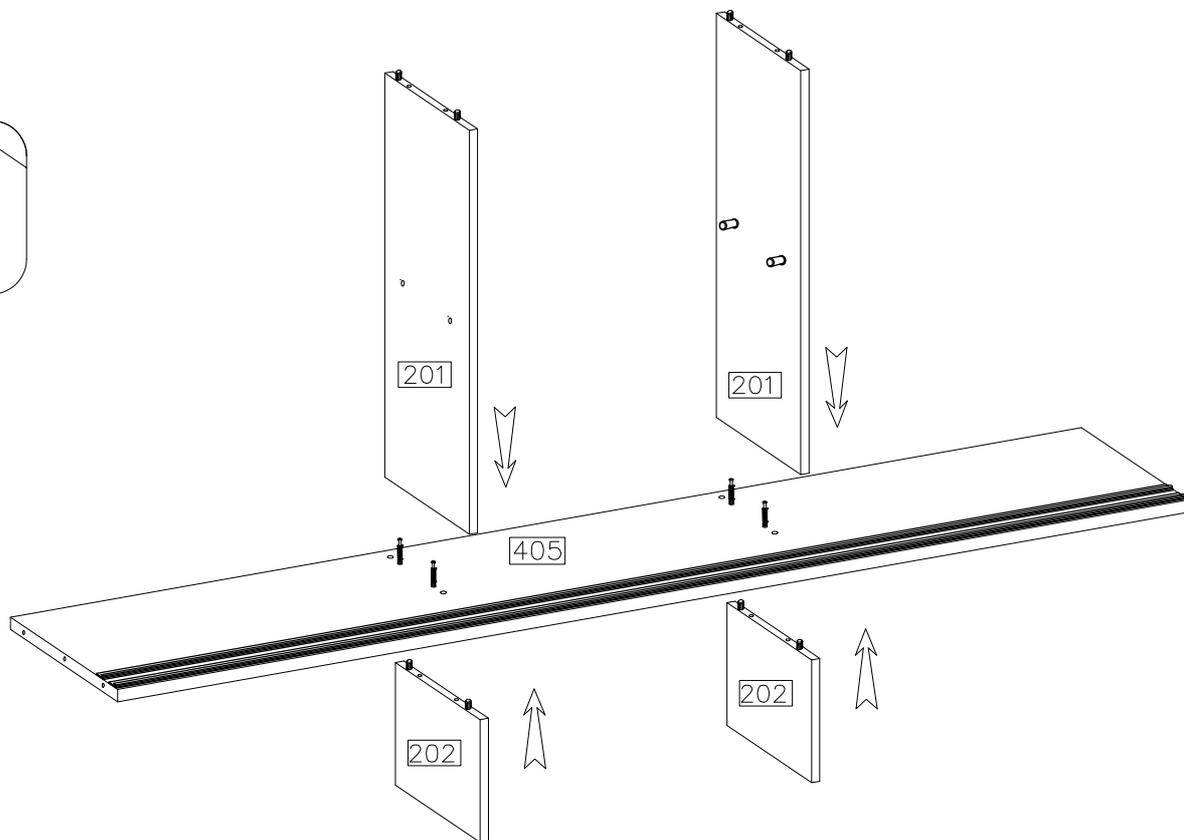
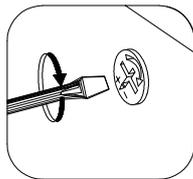


5

 B	 O
8	1

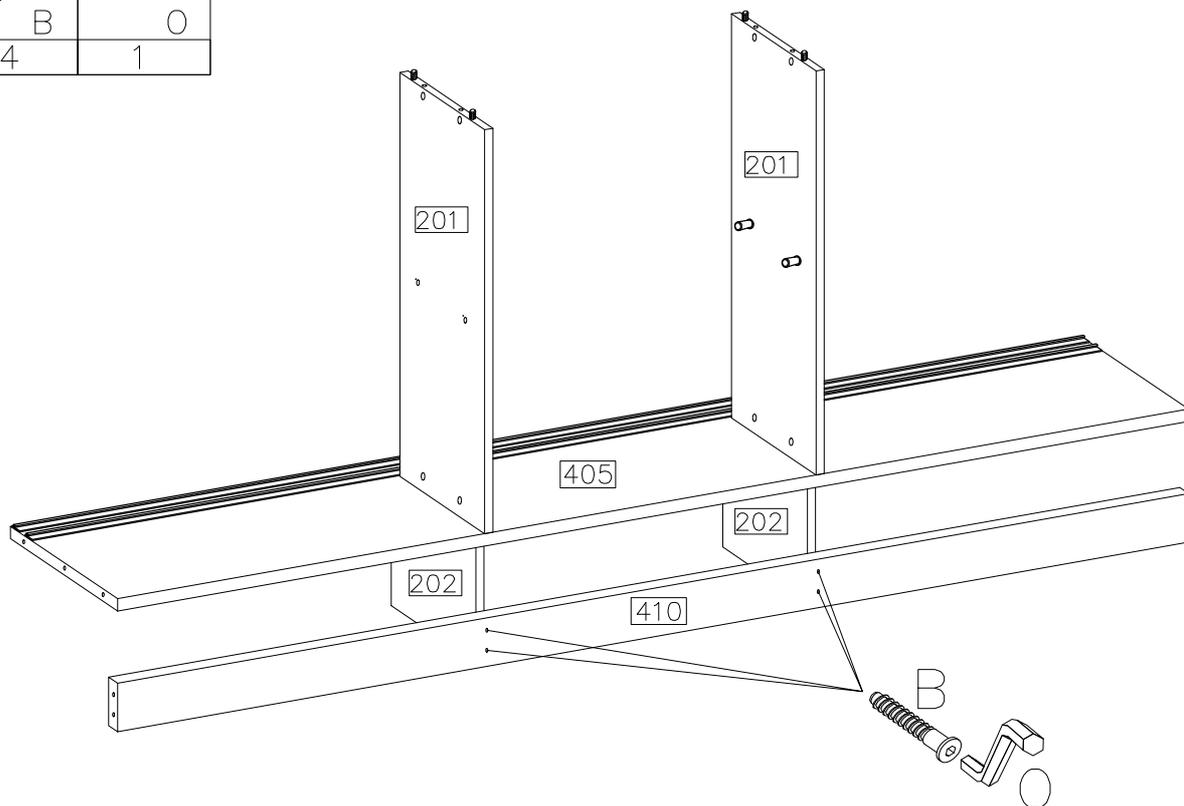


6

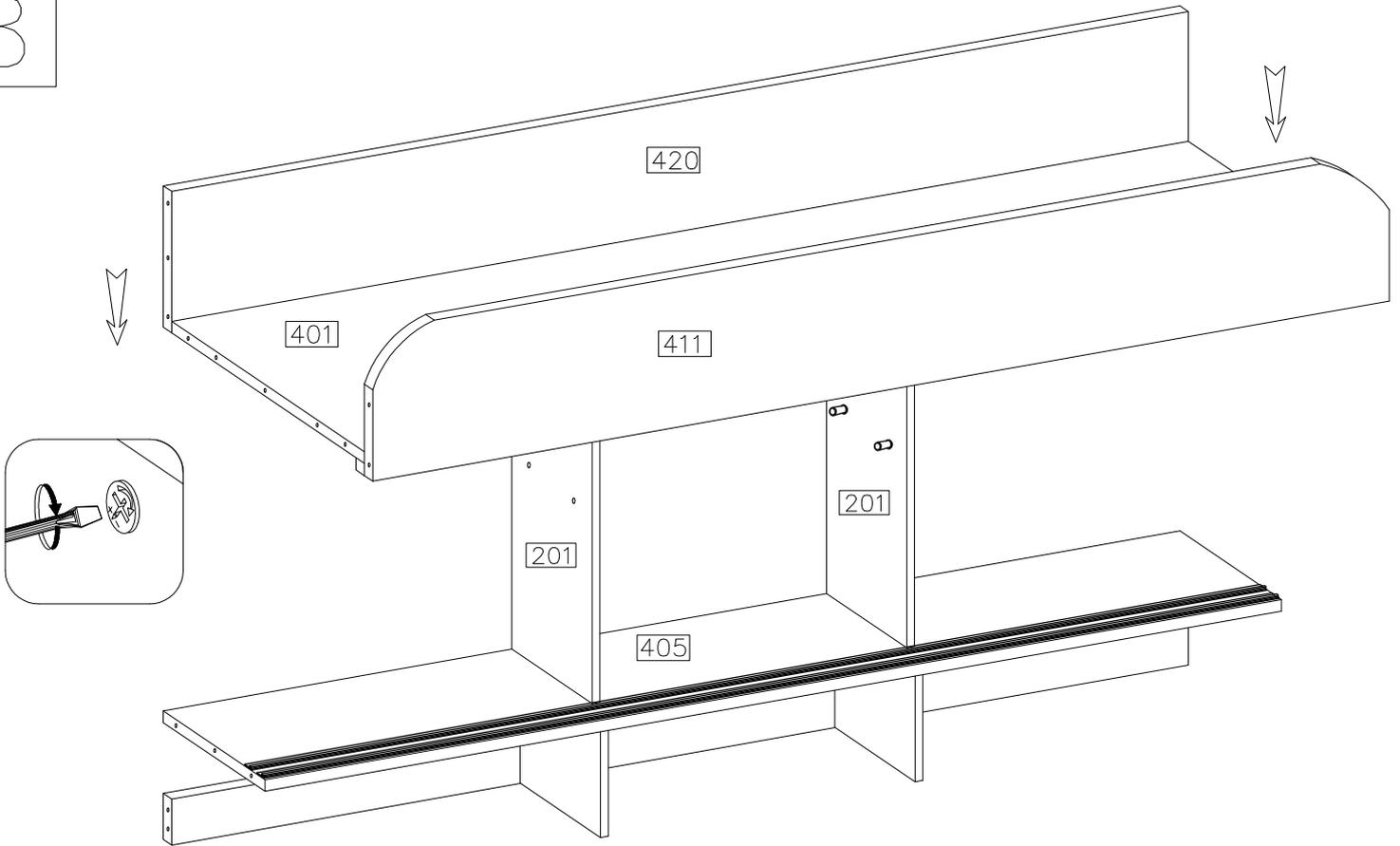


7

	
B	O
4	1

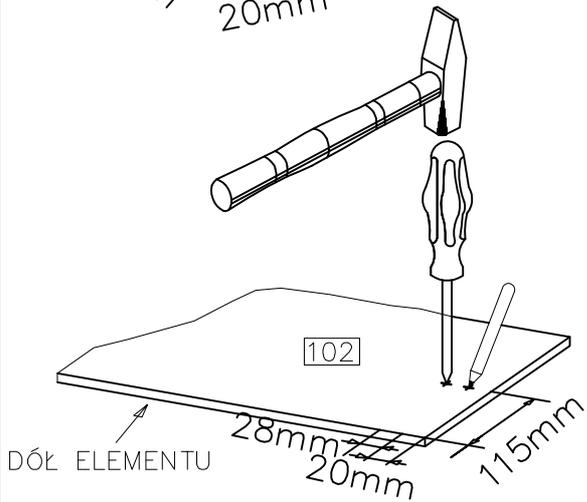
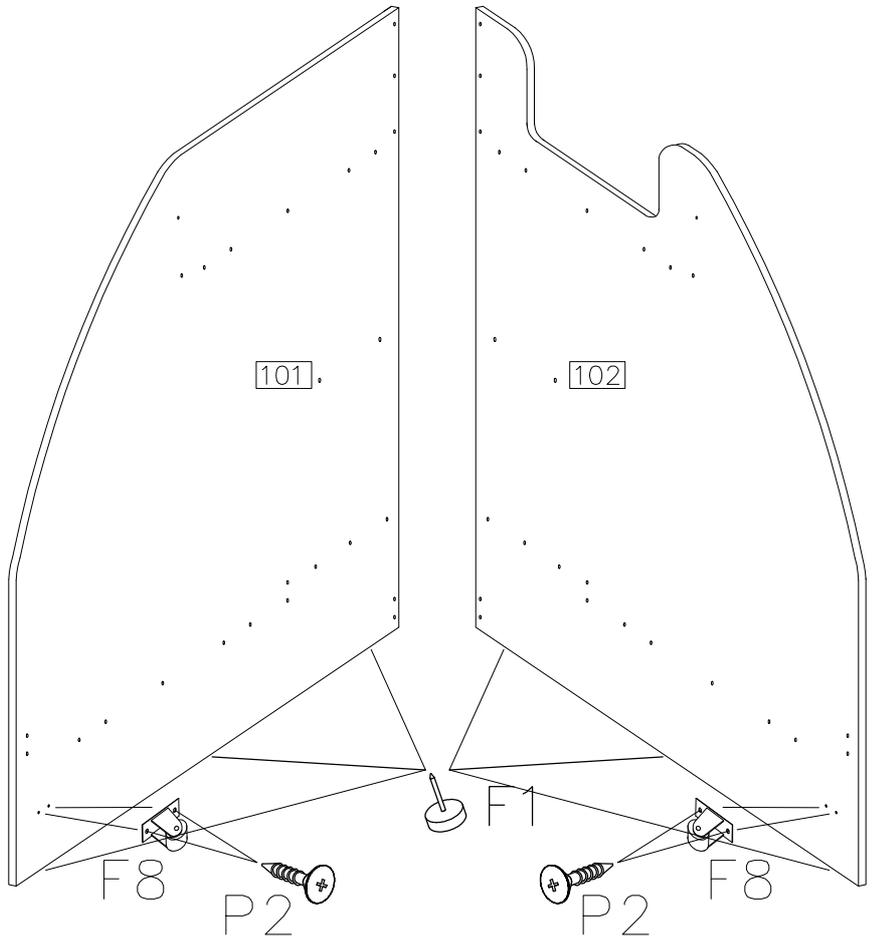
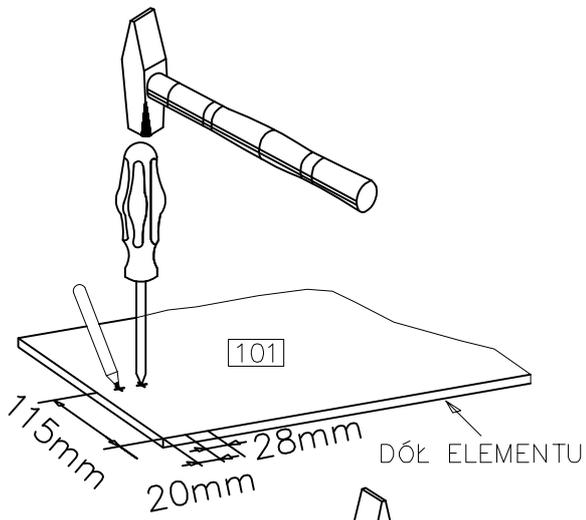


8



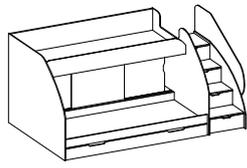
9

	3.5x13mm 	
F8	P2	F1
2	4	6

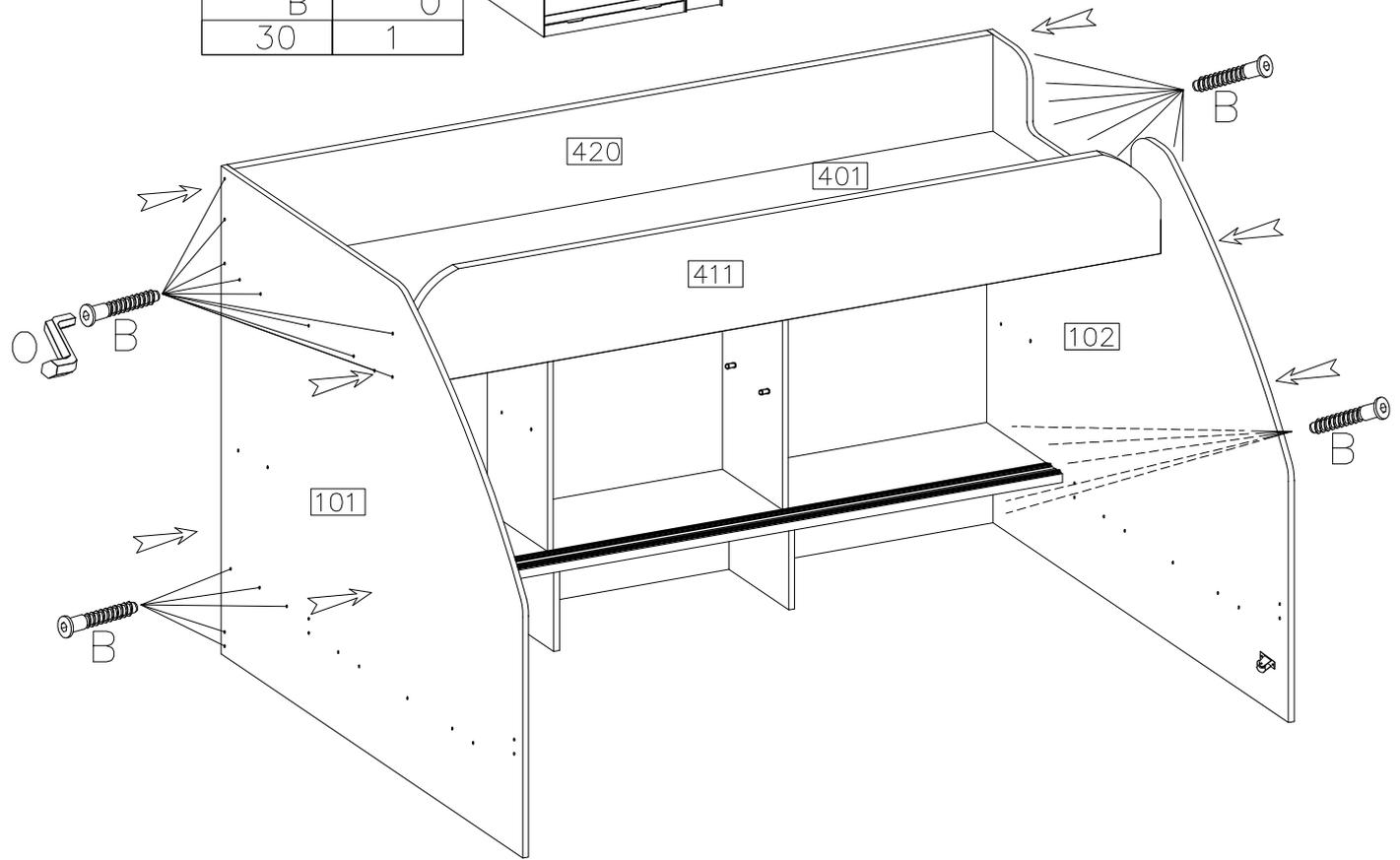


10 A

	
B	O
30	1

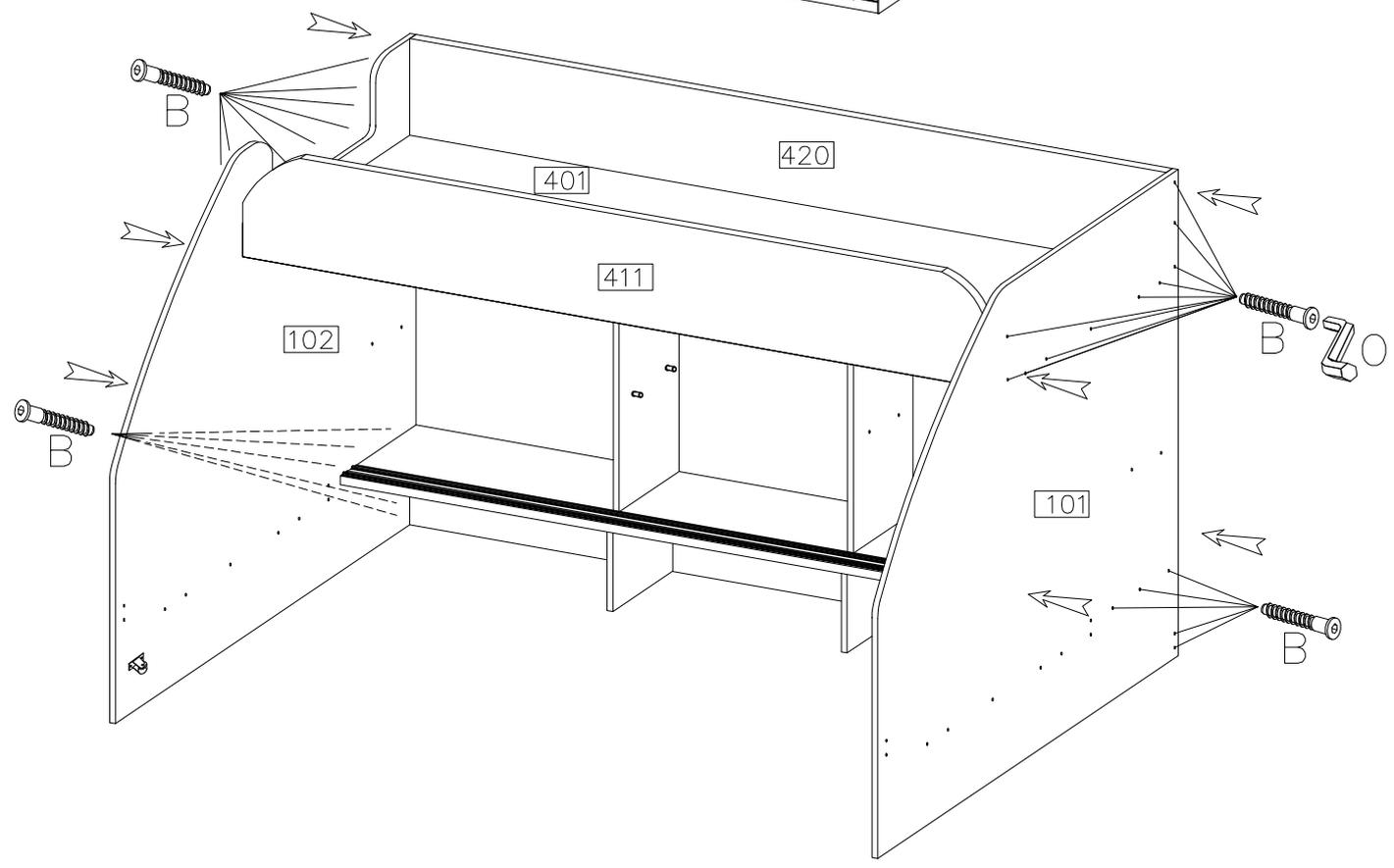
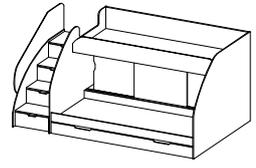


VERSION R



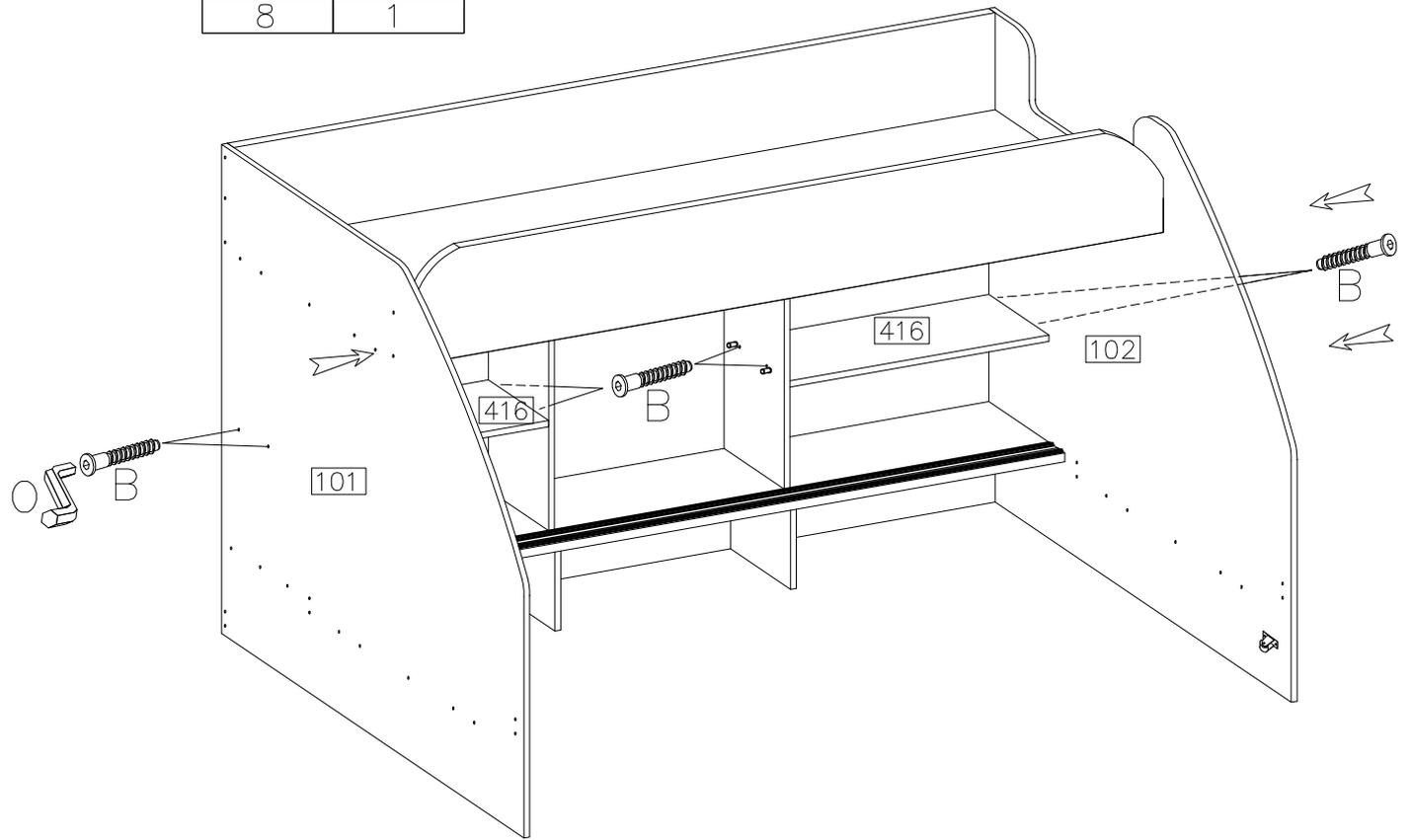
10 B

VERSION L



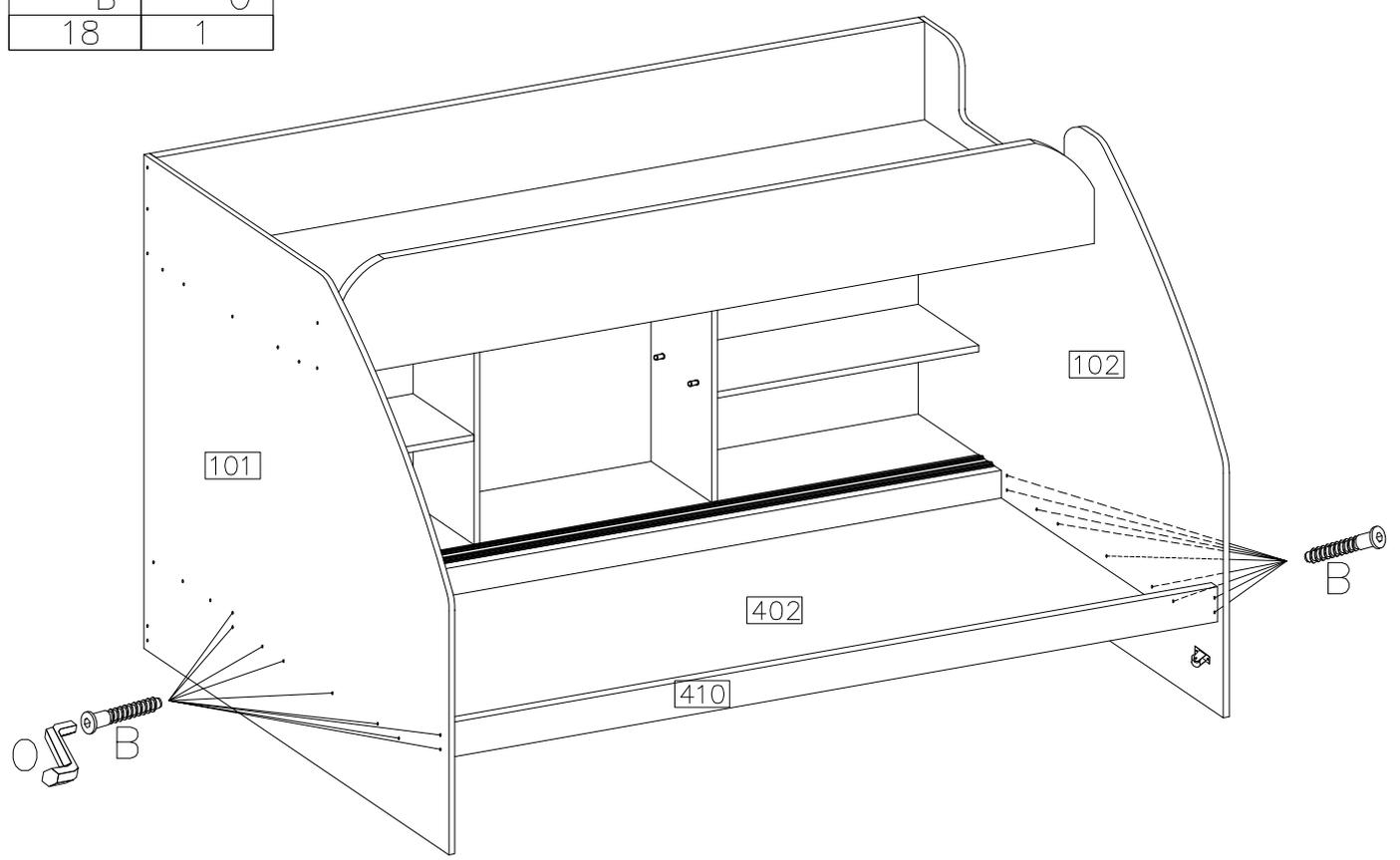
11

	
B	O
8	1

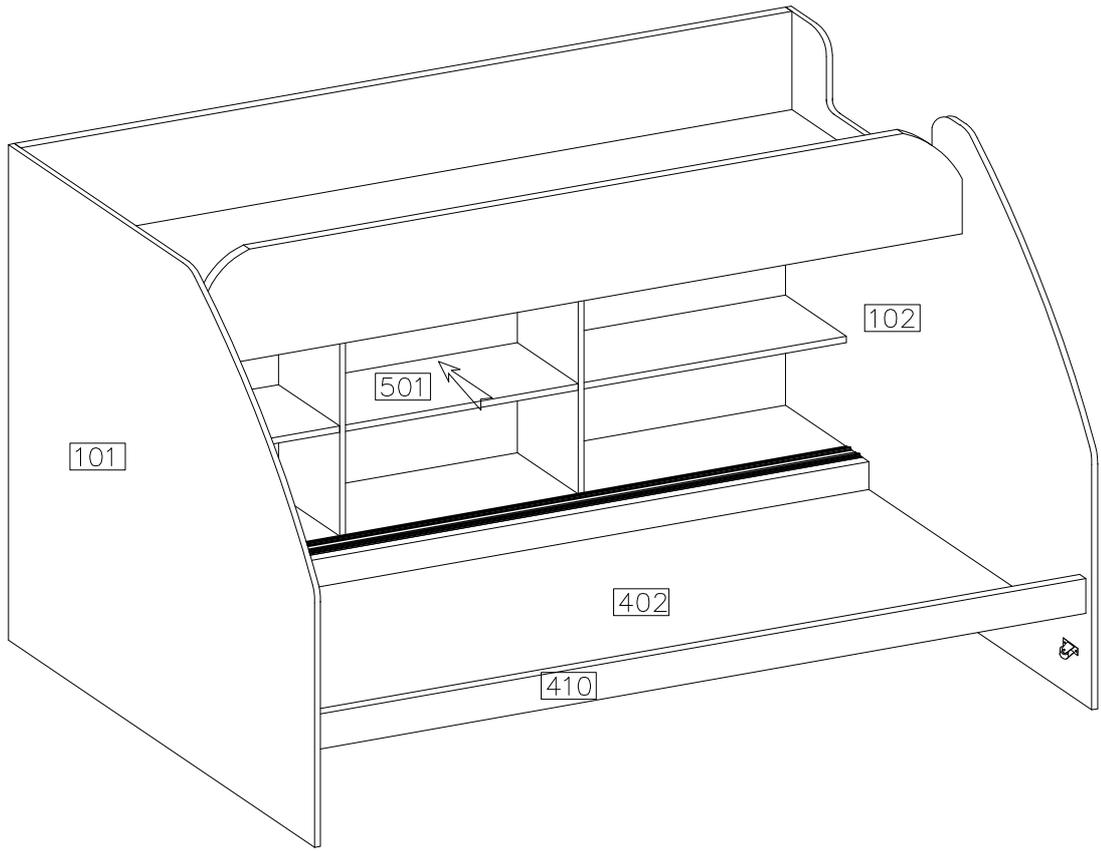


12

	
B	O
18	1

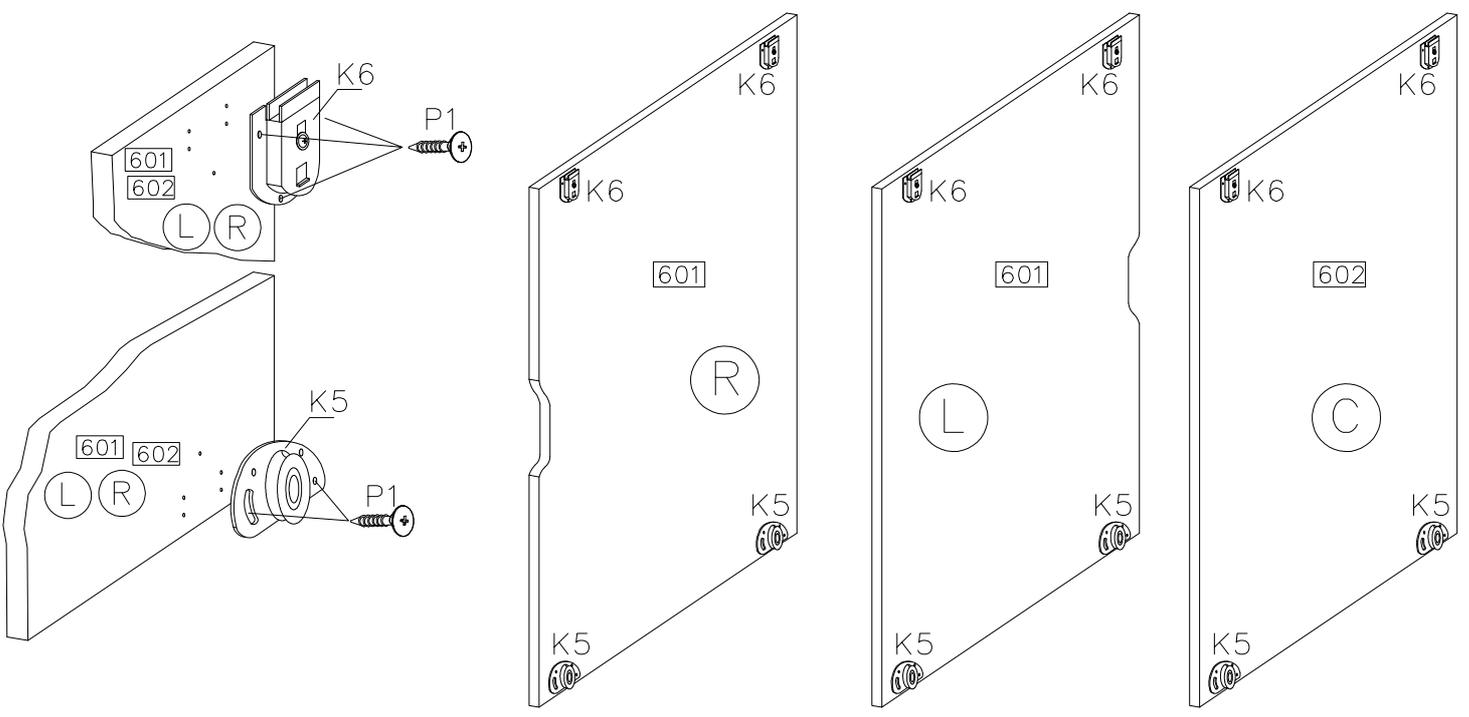


13

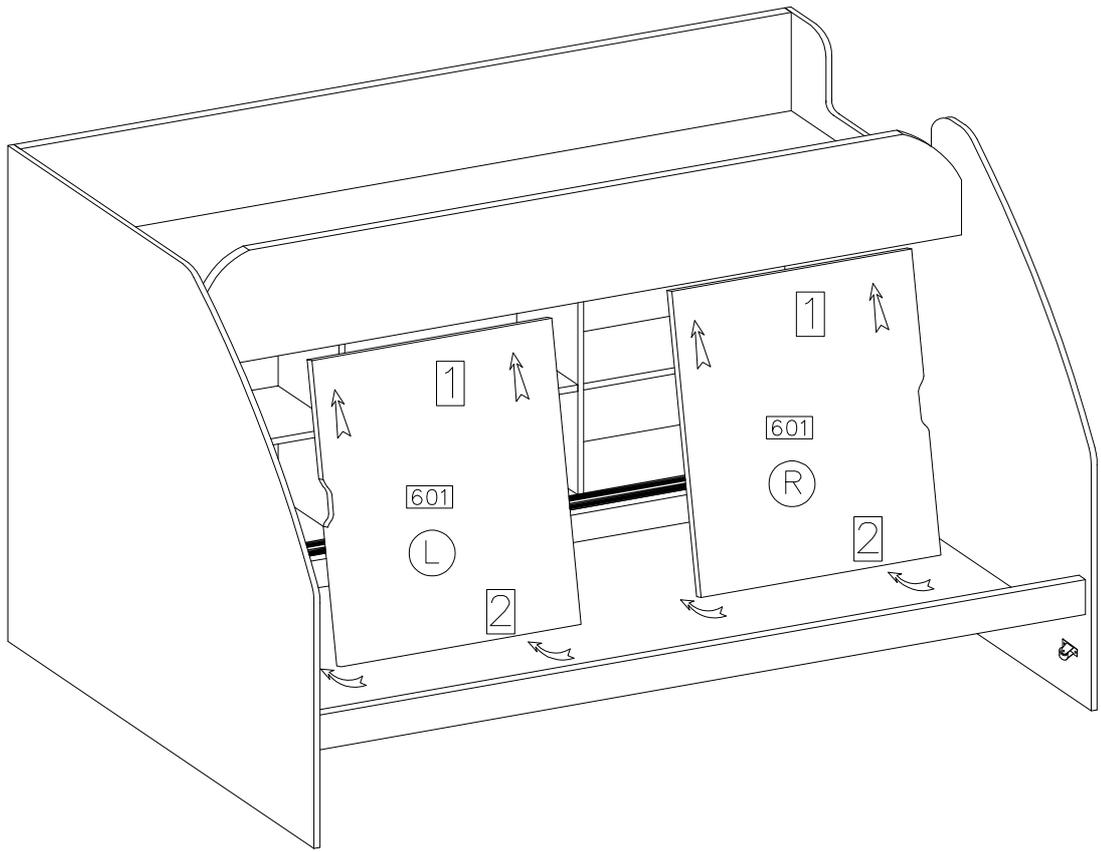


14

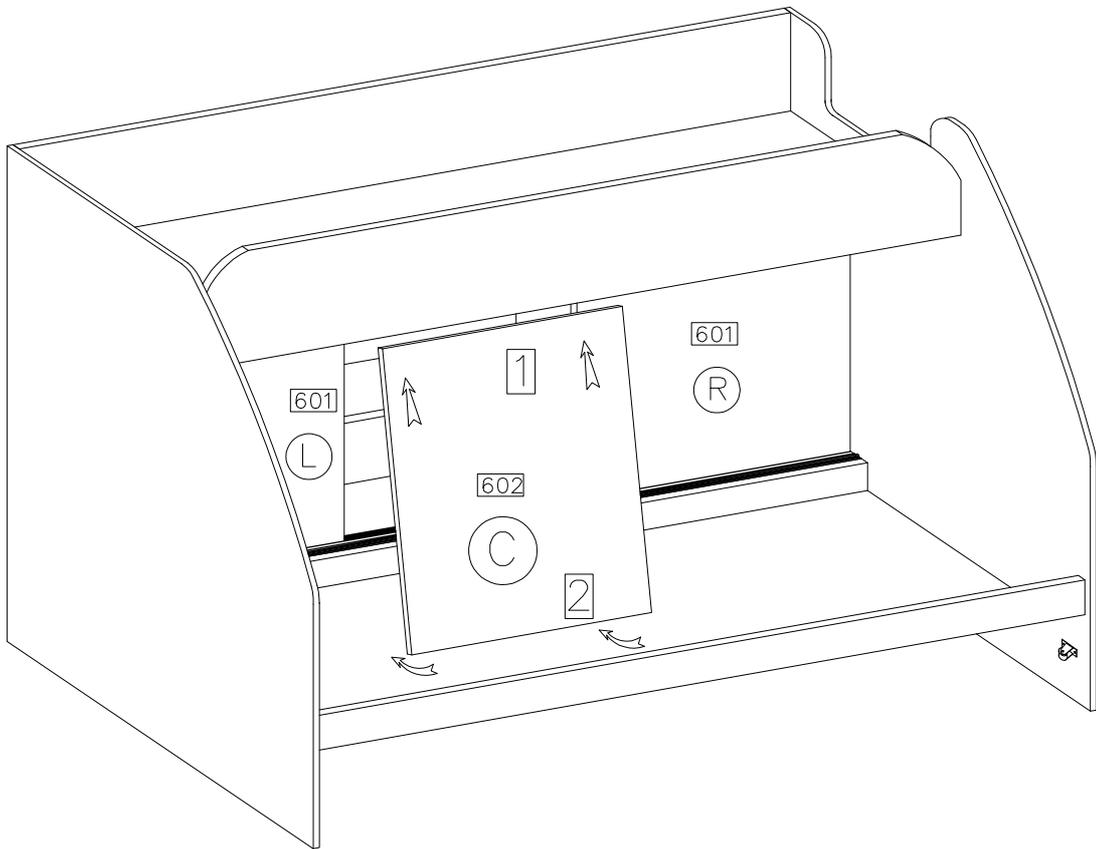
		4.0x16mm
K5	K6	
6	6	P1
		30

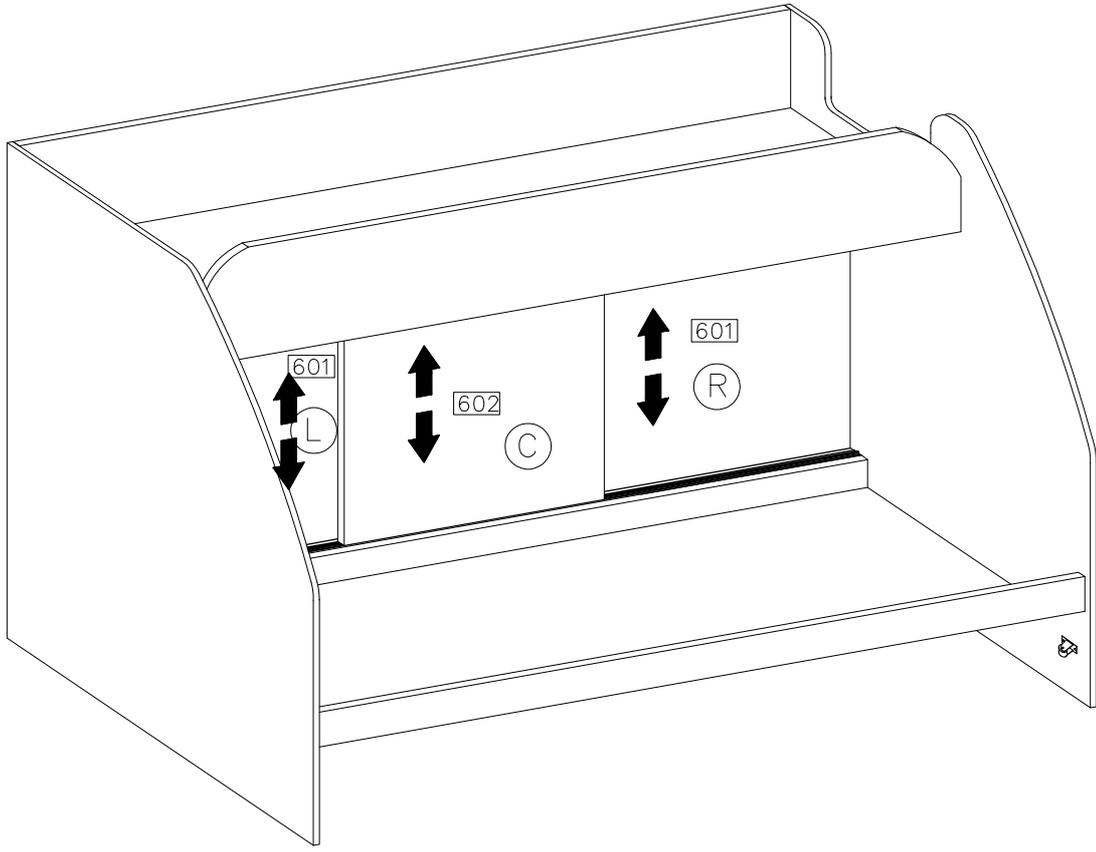
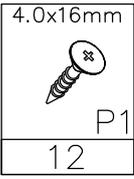


15

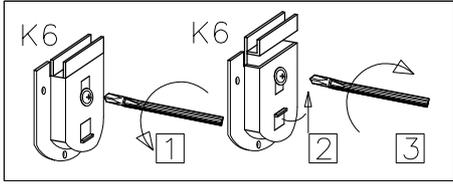


16

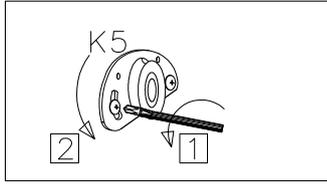




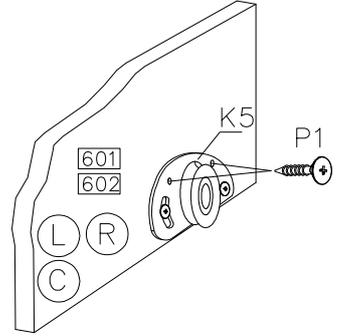
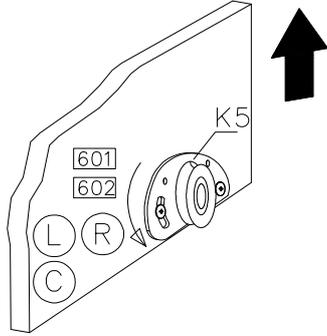
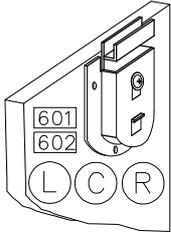
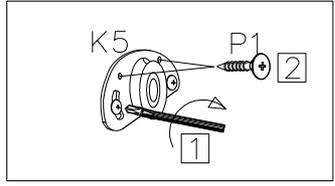
STEP 1
KROK 1



STEP 2
KROK 2

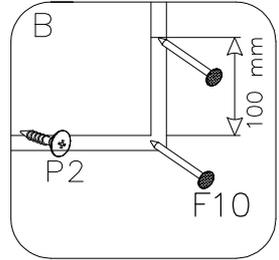
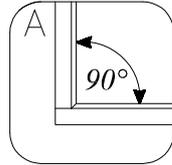
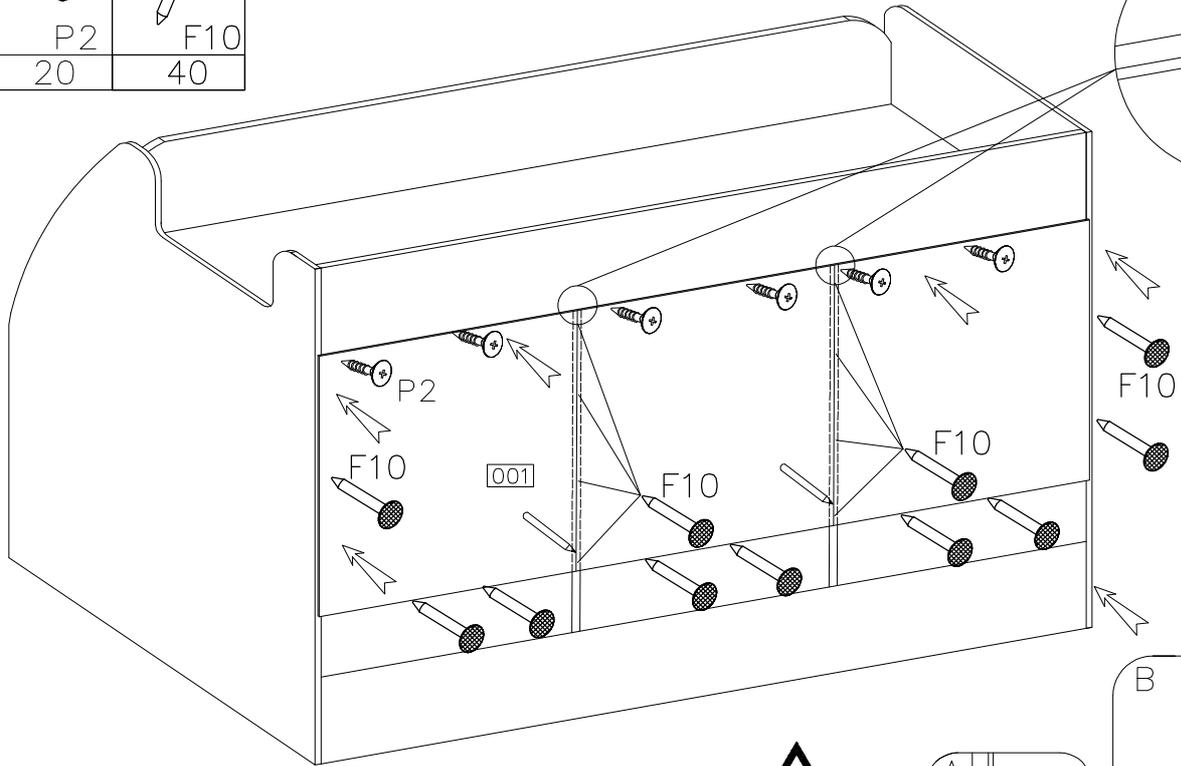


STEP 3
KROK 3



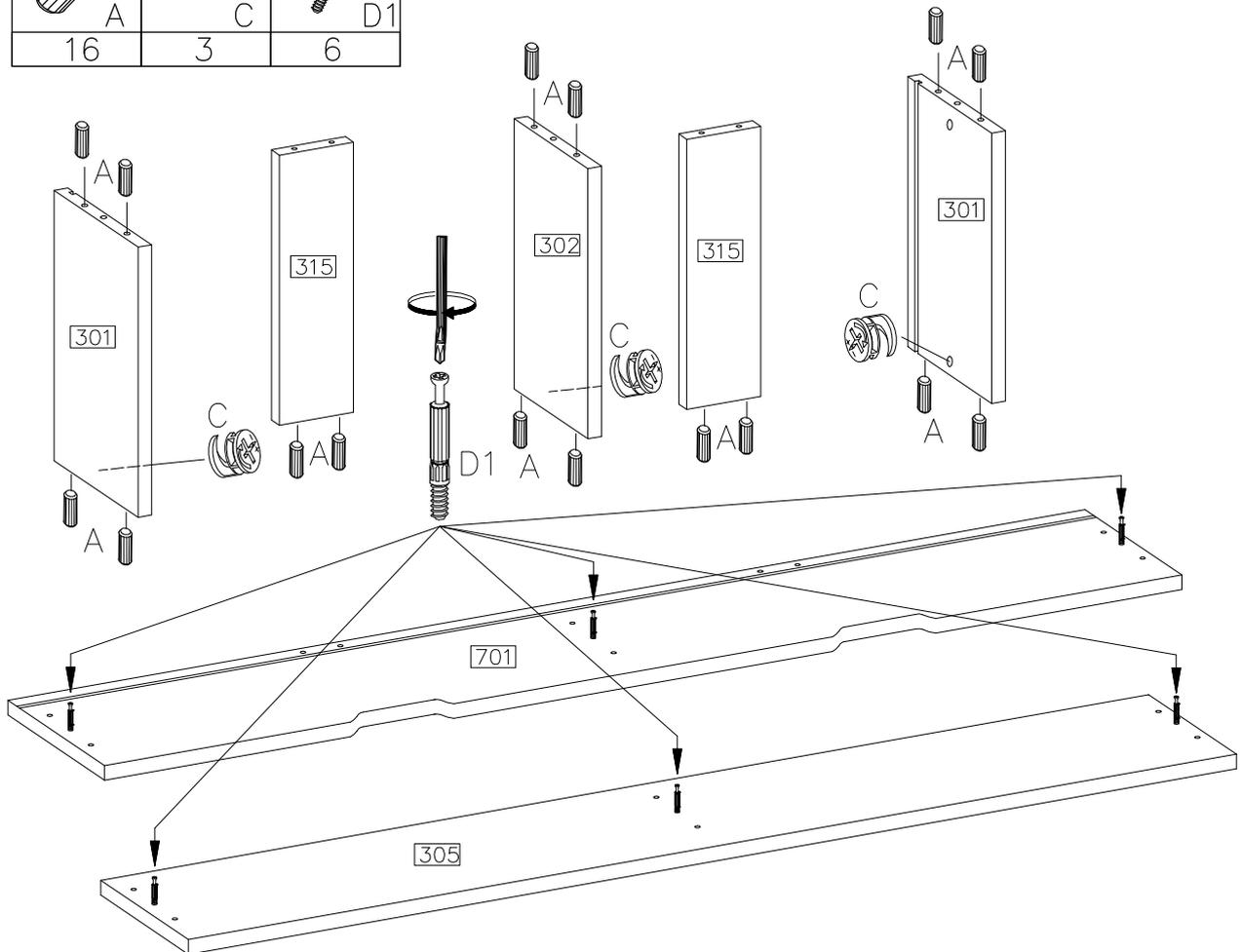
18

3.5x13mm	
	
P2	F10
20	40



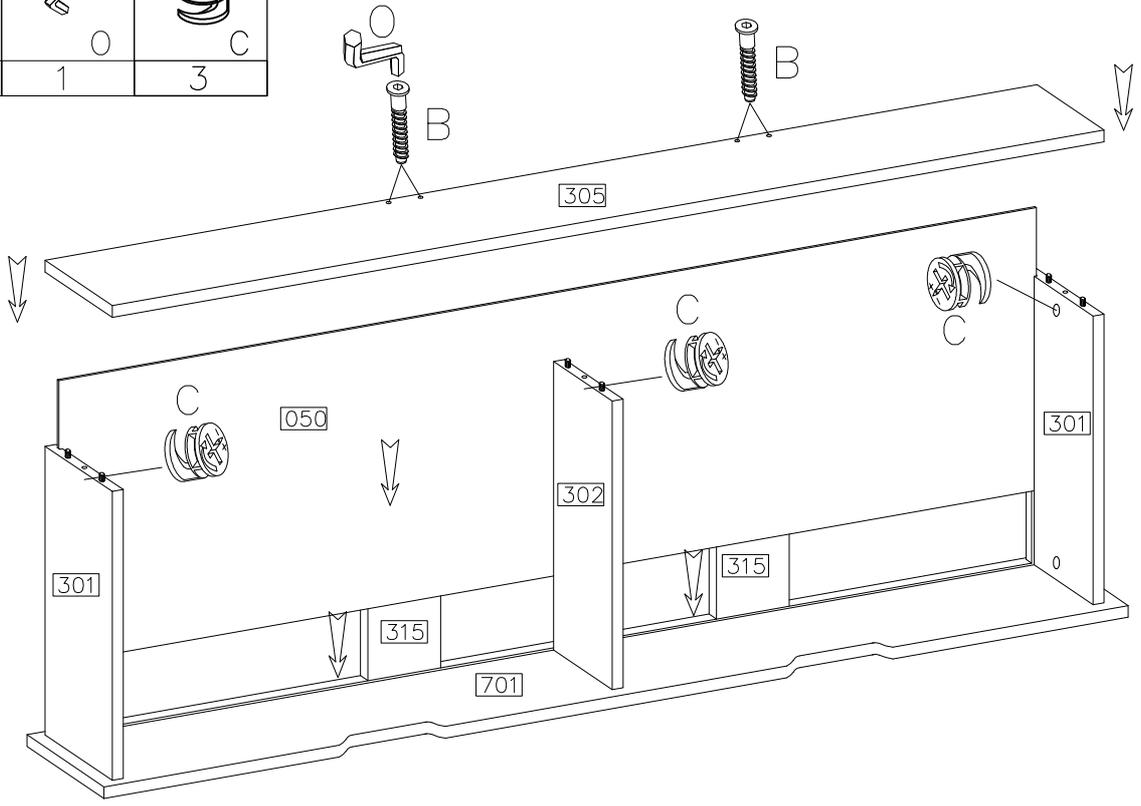
19

		
A	C	D1
16	3	6



20

		$\varnothing 15/12$ 
B	O	C
4	1	3



21

3.5x13mm 	
P2	F8
20	10

