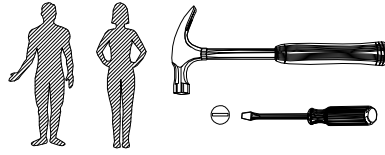
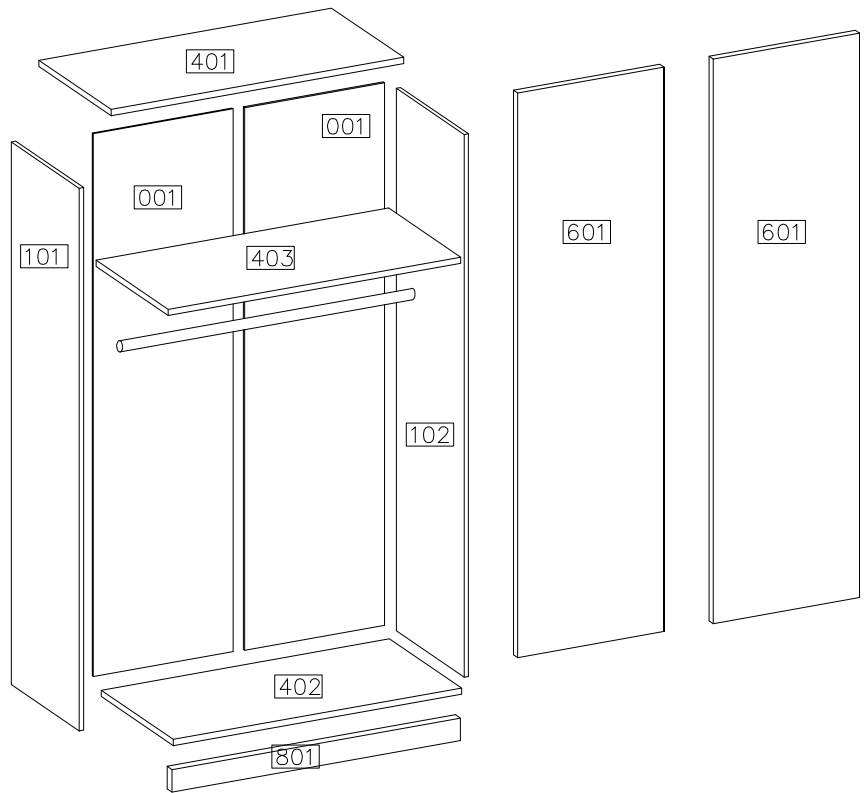
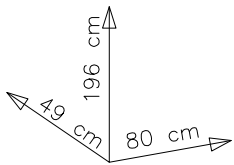
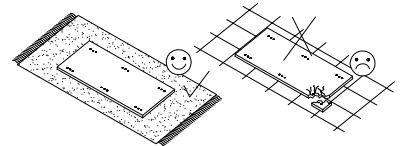
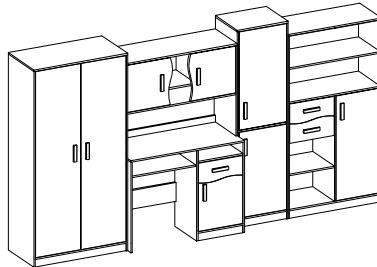
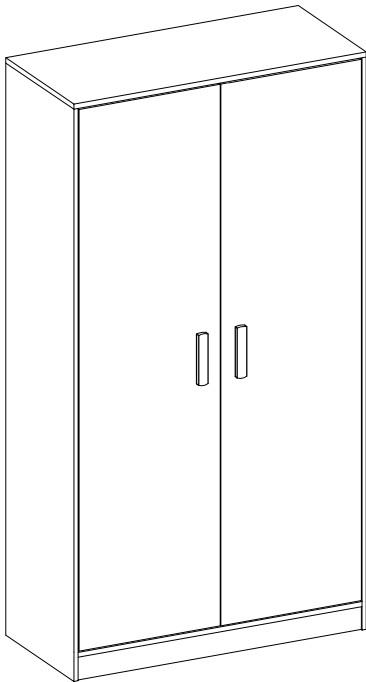


MACIUŠ

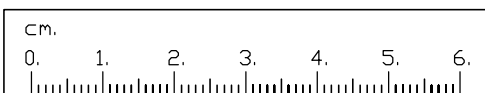
1



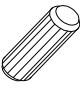
#	ART. NR	QUANTITY
1	401	1
2	402	1
3	403	1
4	101	1
5	102	1
6	001	2
7	601	2
8	801	1

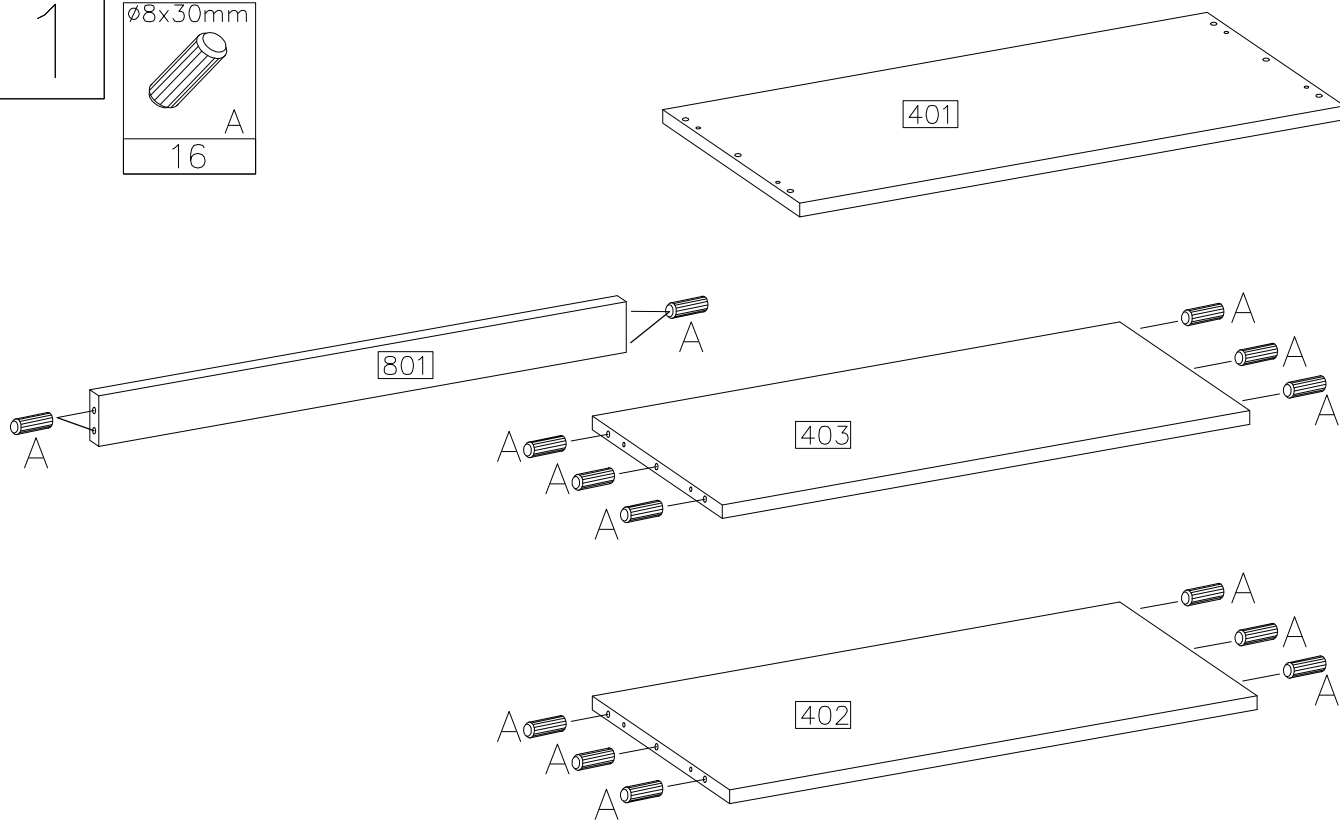


12	1	22	50	4	2	12
6	6	2	1	12	1	4


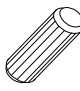




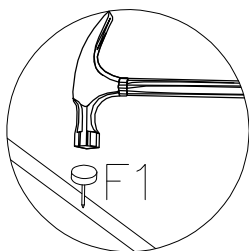
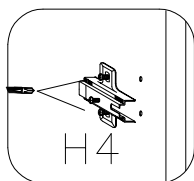
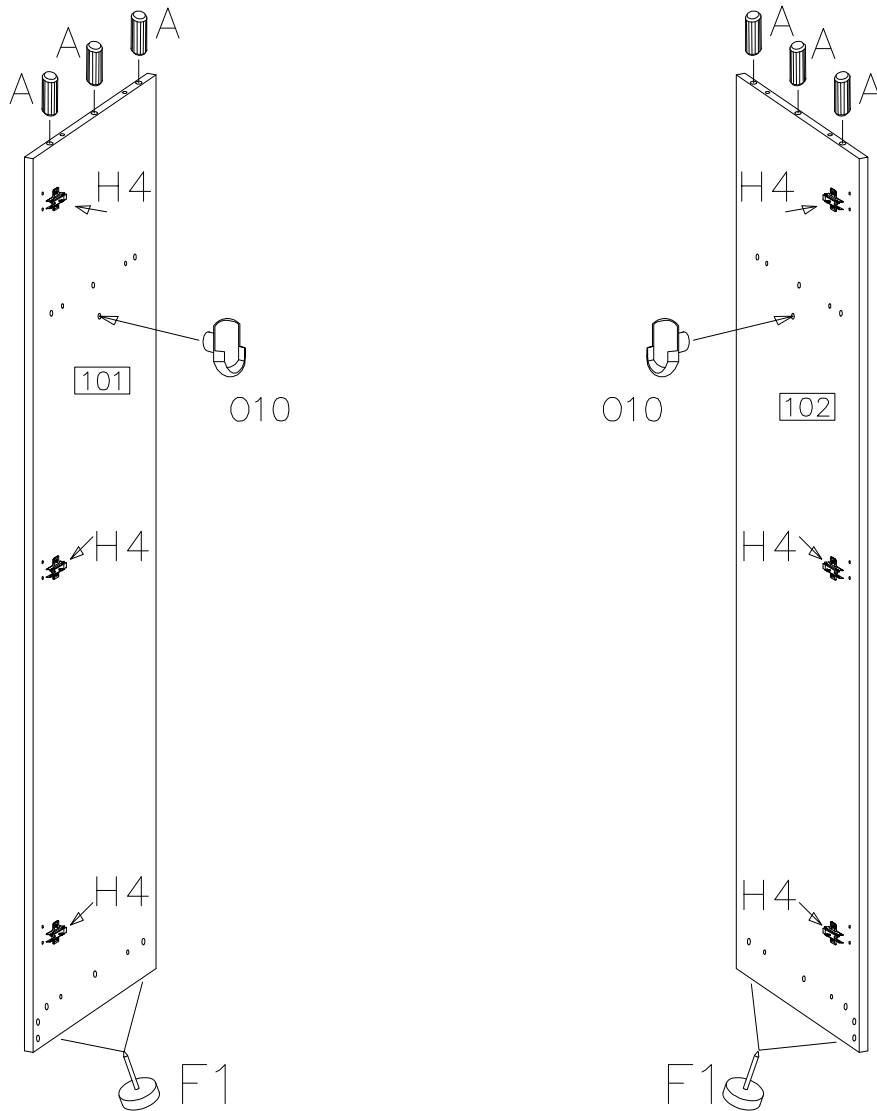
1

 $\varnothing 8 \times 30 \text{ mm}$	A
16	






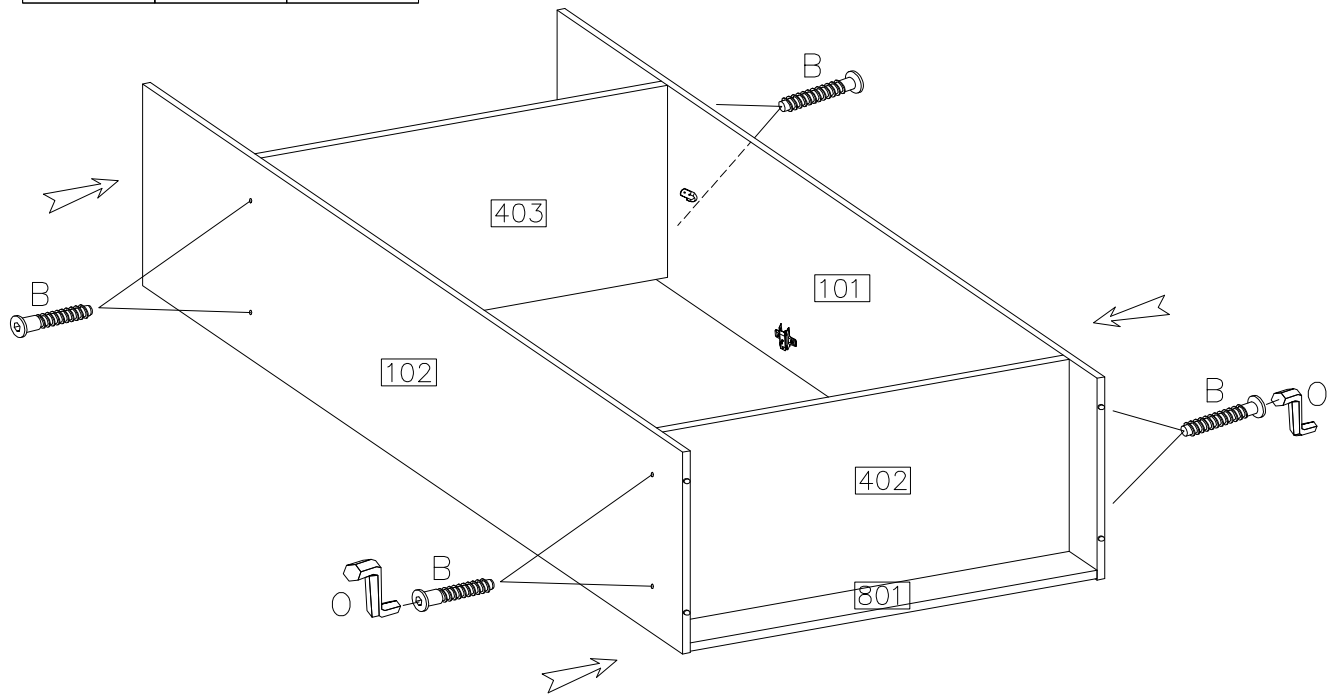
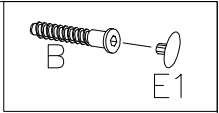
2

 O10	 $\varnothing 8 \times 30 \text{ mm}$ A
2	6
 H4	 F1
6	4






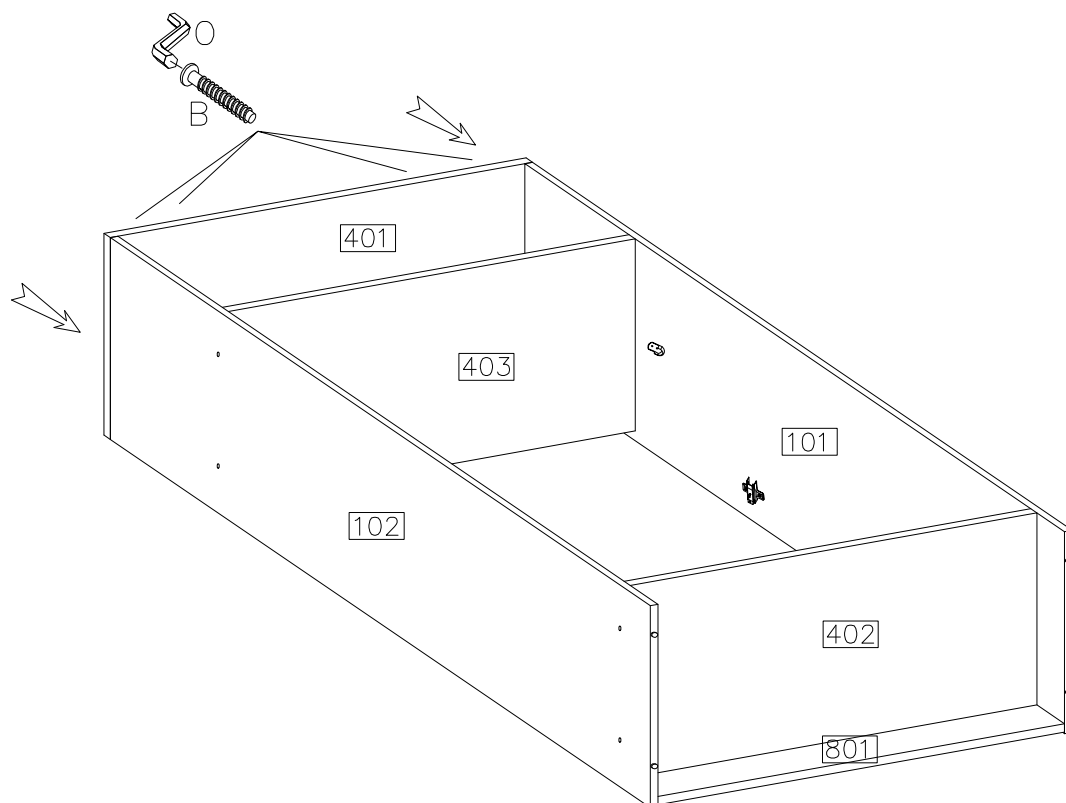
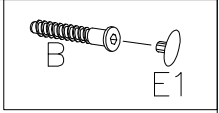
3

		
B	O	E1
8		8


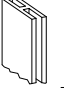


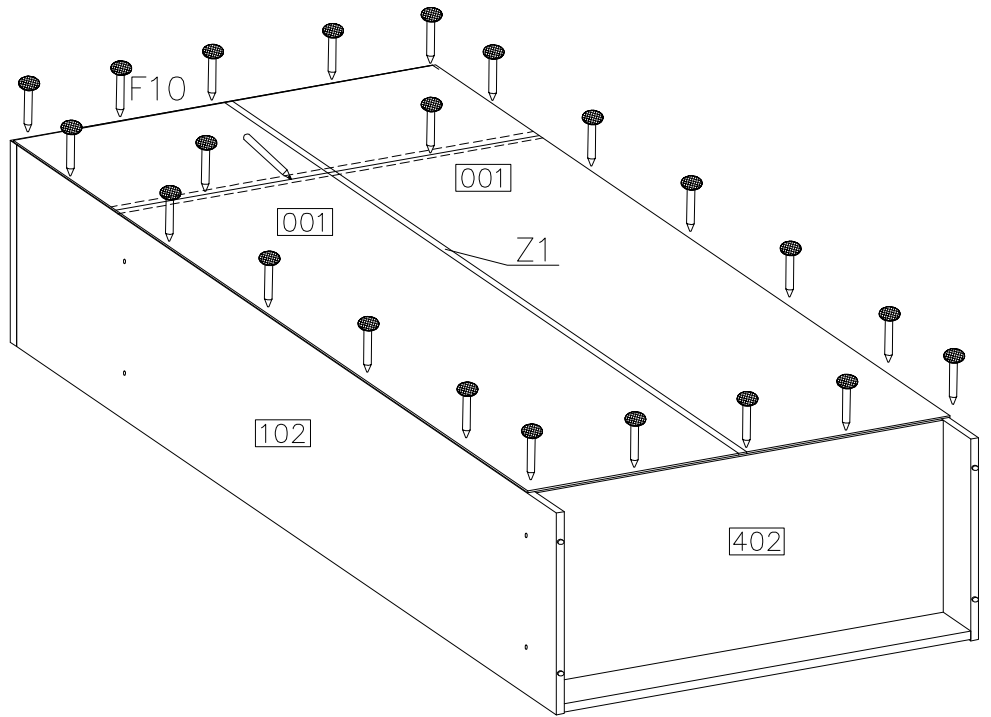
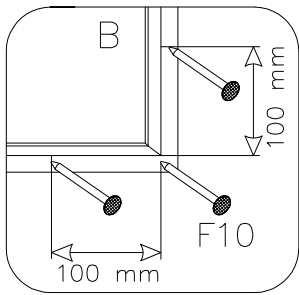
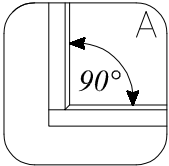
4

		
B	O	E1
4		4




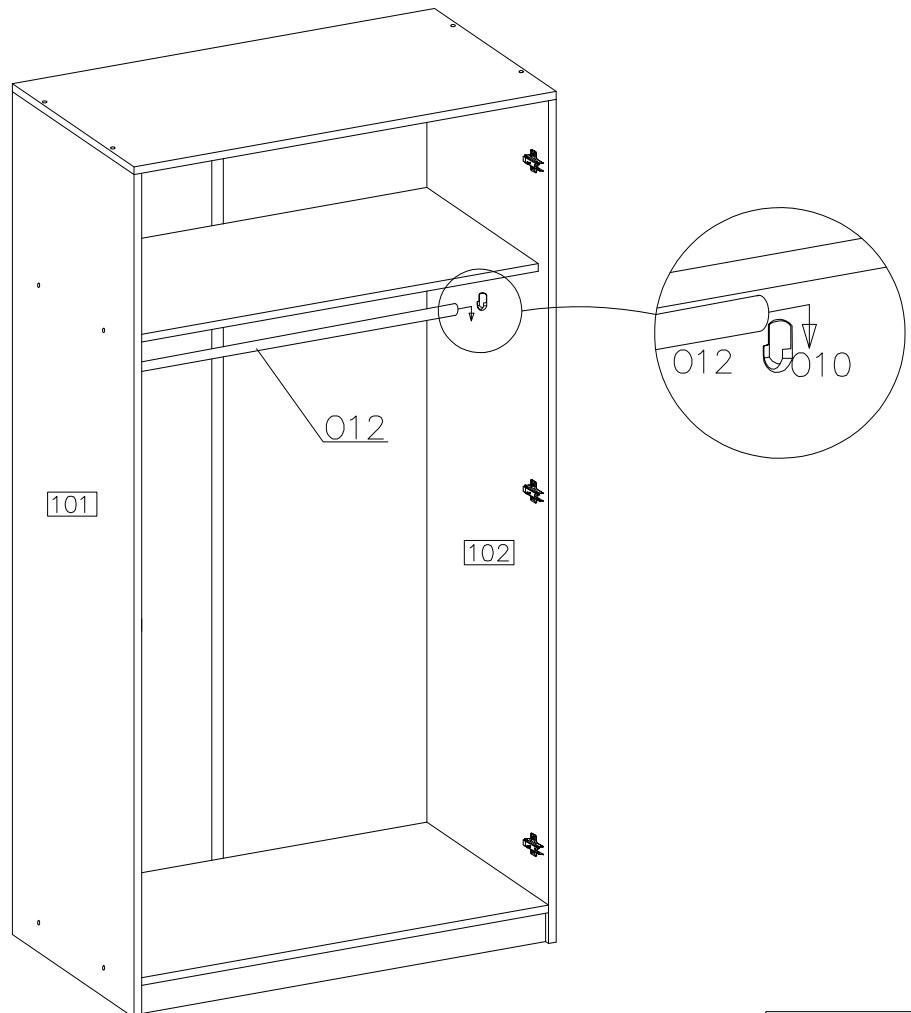
5

	
F10	Z1
50	1


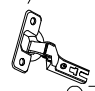

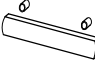


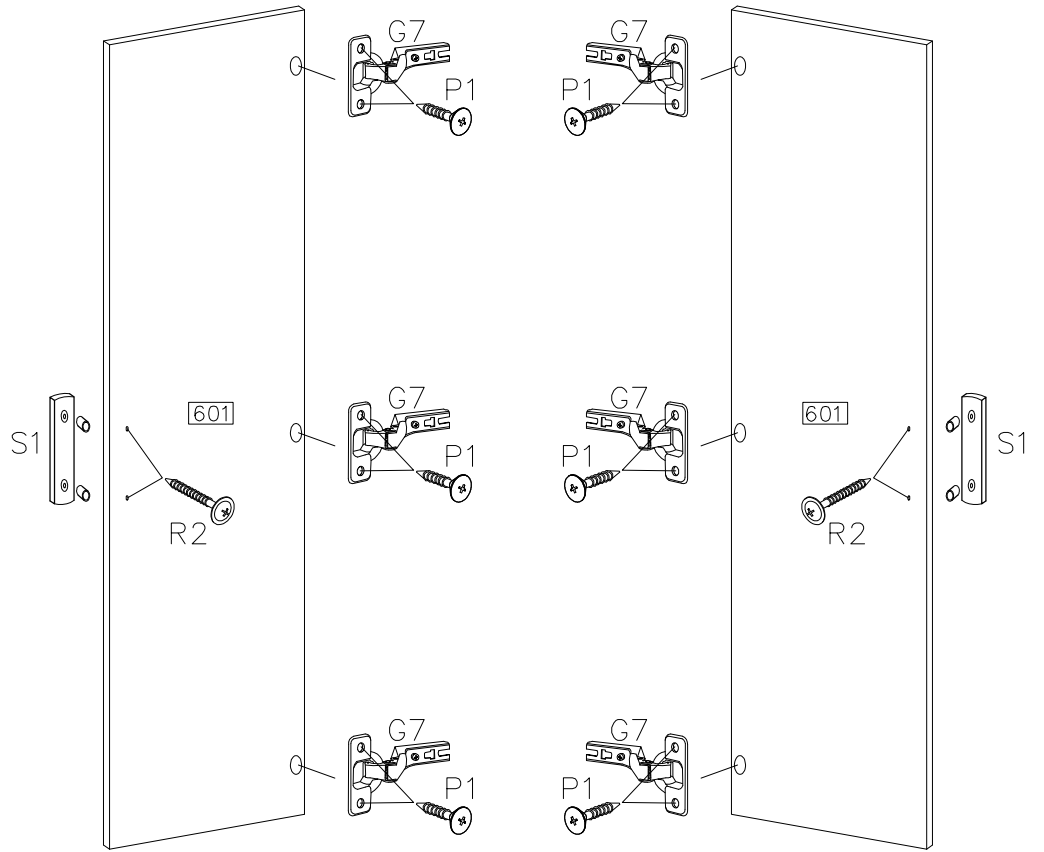
6


012
1

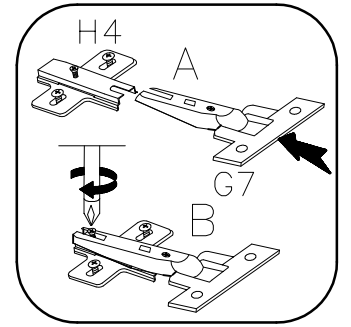
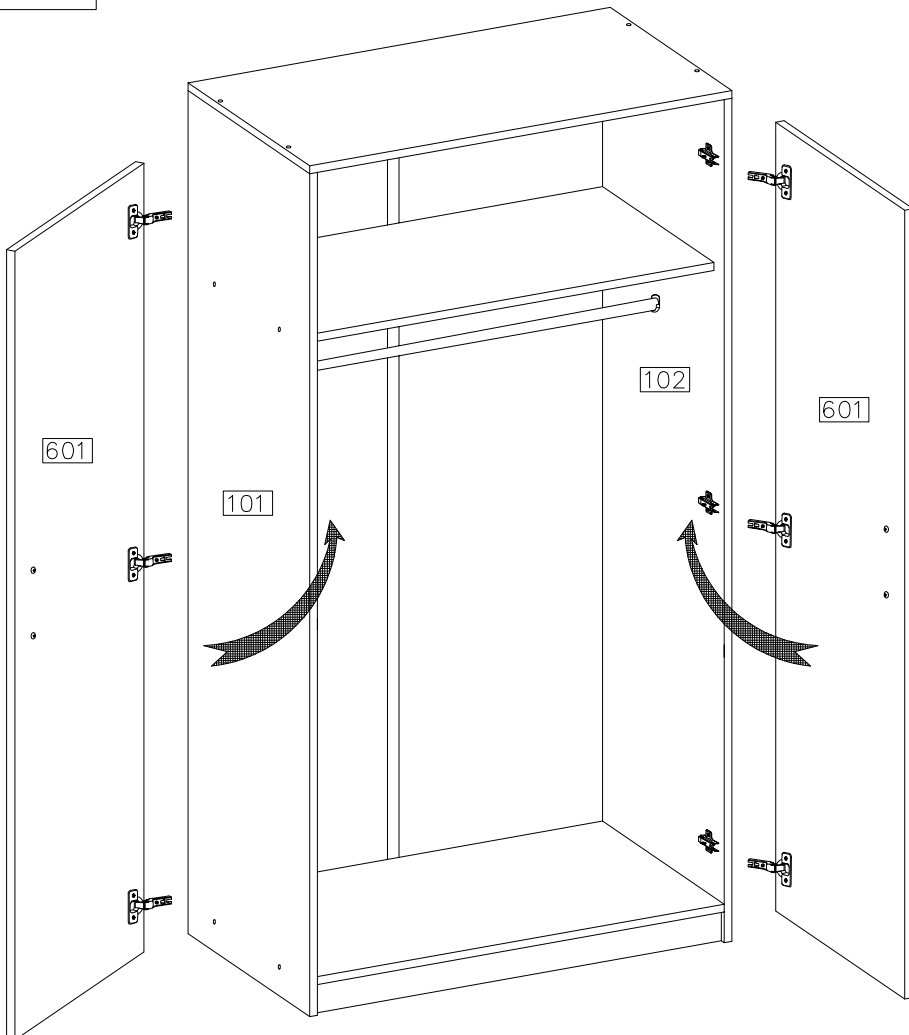


7

<p>∅4.0x16mm</p>  <p>P1</p> <p>12</p>	<p>∅35/KR-15</p>  <p>G7</p> <p>6</p>
<p>4.0x42mm</p>  <p>R2</p> <p>4</p>	 <p>S1</p> <p>2</p>



8



9

