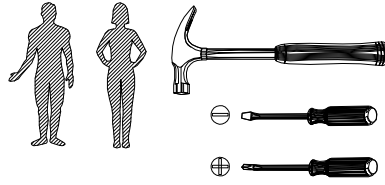
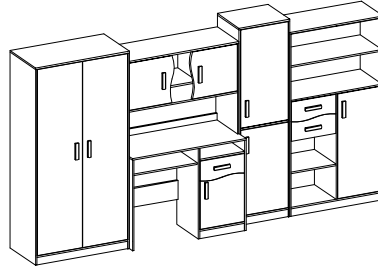
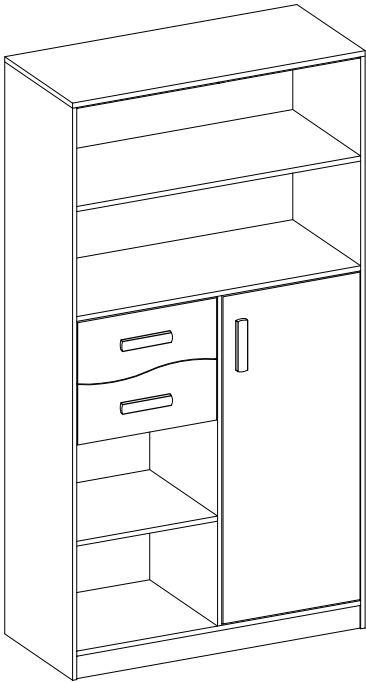


MACIUŠ

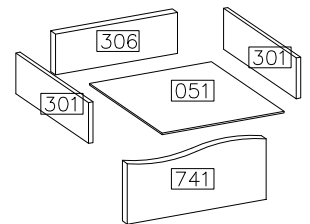
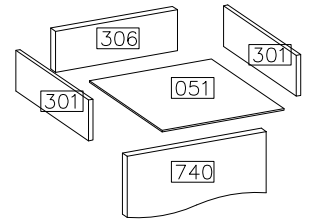
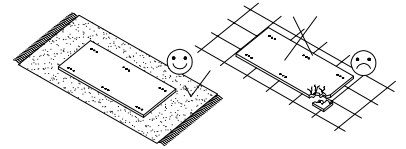
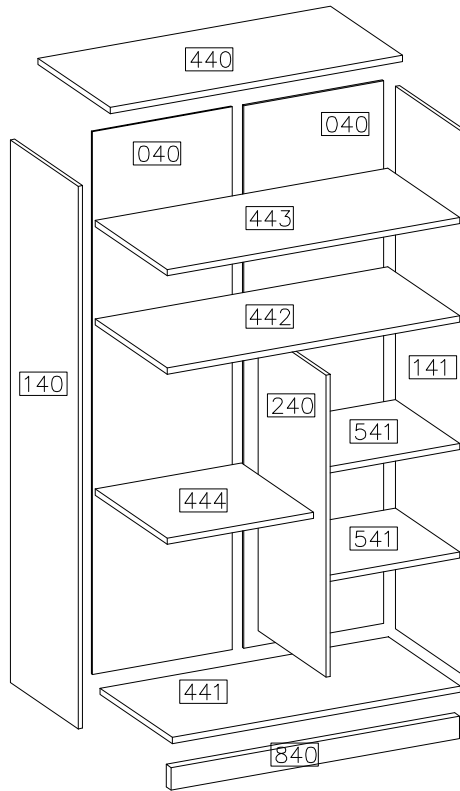
5






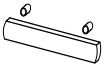




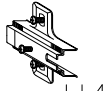
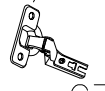




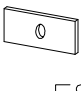




#	ART. NR	QUANTITY
1	440	1
2	441	1
3	442	1
4	443	1
5	444	1
6	140	1
7	141	1
8	240	1
9	540	2
10	040	2
11	640	1
12	840	1
13	740	1
14	741	1
15	301	4
16	306	2
17	051	2



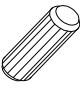

186 cm
33,5 cm
80 cm

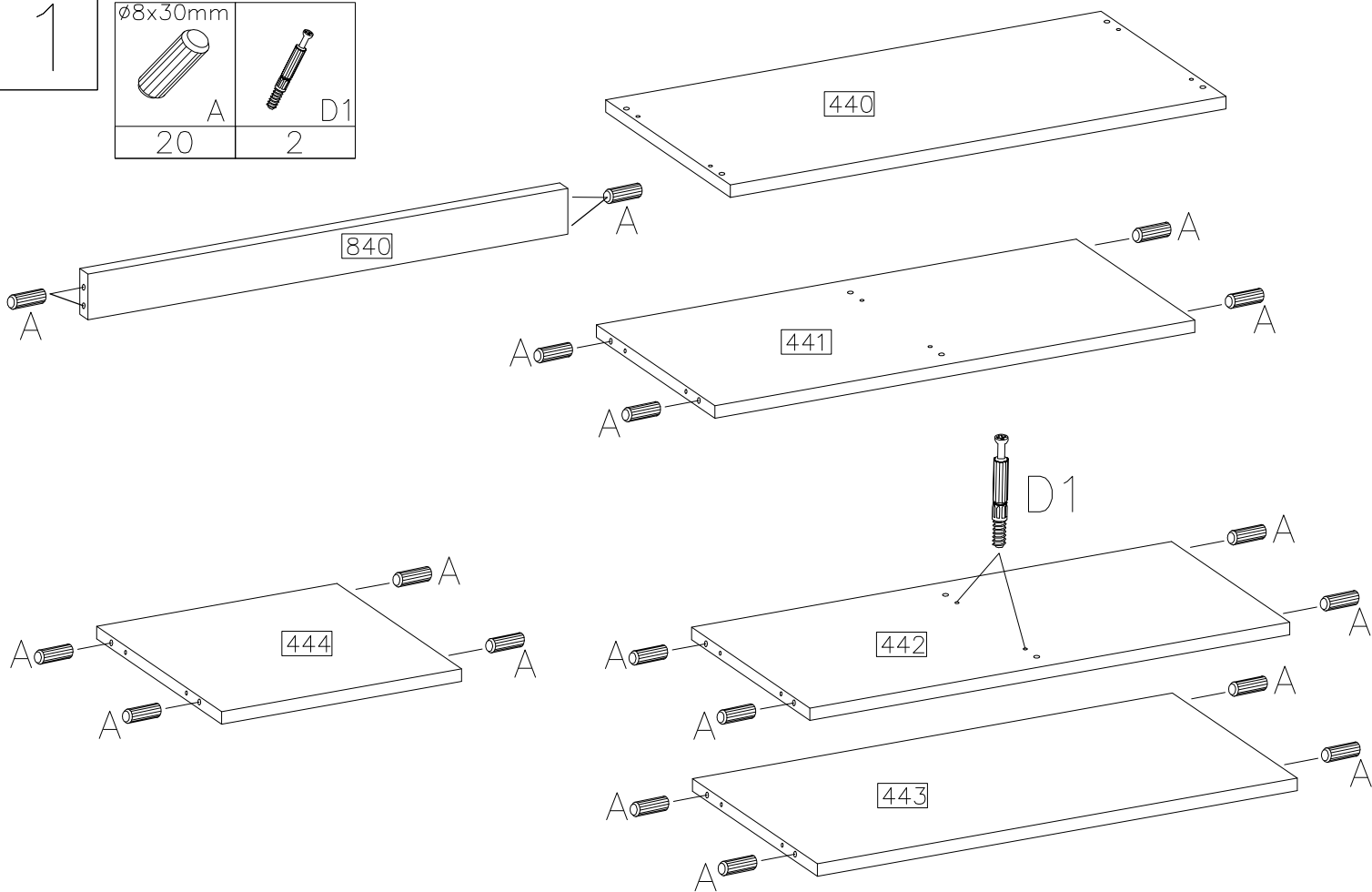


		 $\varnothing 8 \times 30 \text{ mm}$		 $4.0 \times 42 \text{ mm}$				 $\varnothing 15 / 12 \text{ mm}$	
22	1	44	50	6	3	22	2	2	2
H=0	$\varnothing 35 / \text{KR}-15$	$\varnothing 4.0 \times 16 \text{ mm}$		L-350	$3.5 \times 13 \text{ mm}$				
									
2	2	12	1	2KPL	8	5	9	4	


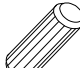


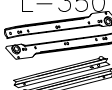



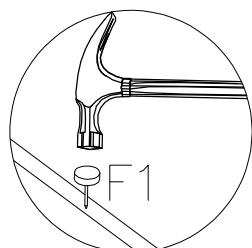
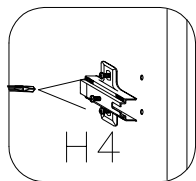
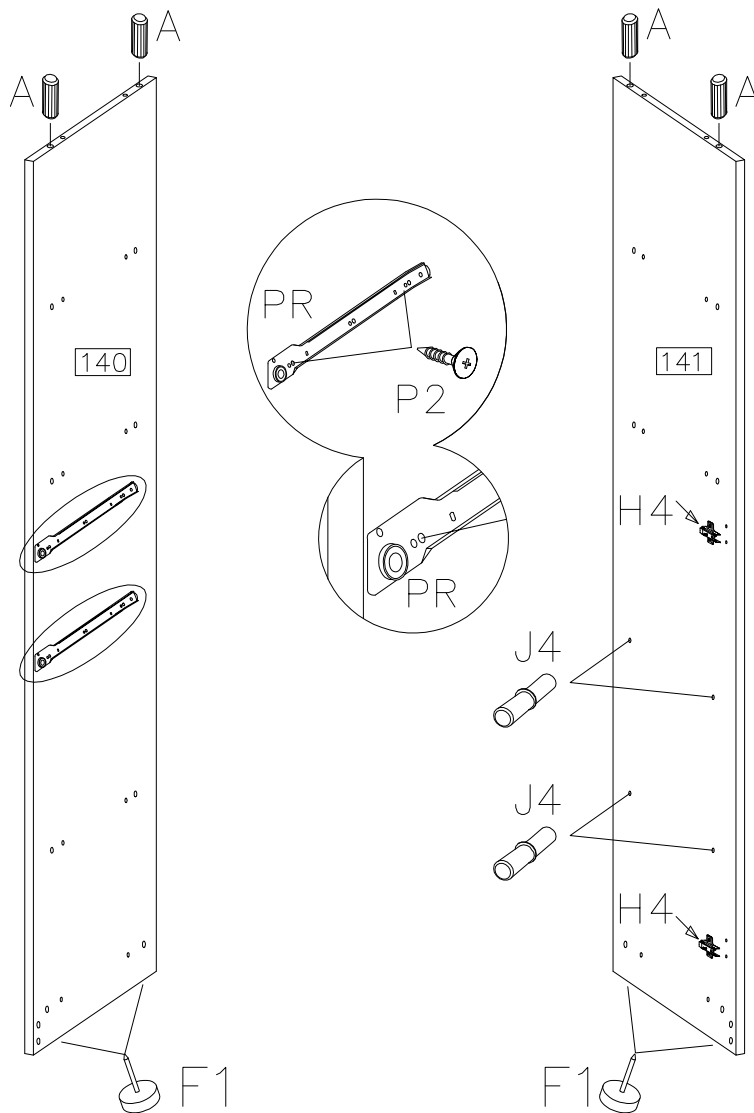
1

$\varnothing 8 \times 30 \text{mm}$	$\varnothing 8 \times 30 \text{mm}$
	
A	D1
20	2


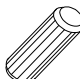

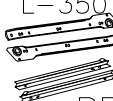



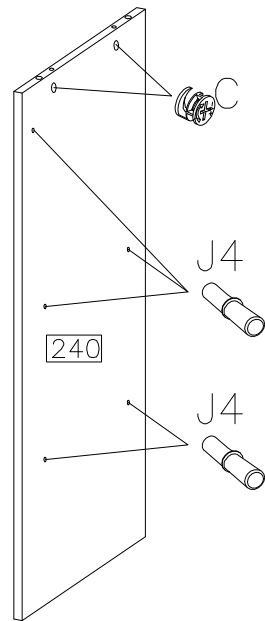
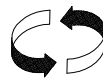
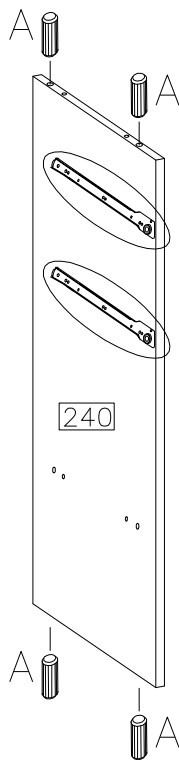
2

$\varnothing 8 \times 30 \text{mm}$	$\varnothing 8 \times 30 \text{mm}$
	
J4	A
4	4
	
H4	F1
2	4
L-350	3.5x13mm
	
PR	P2
2KPL	4







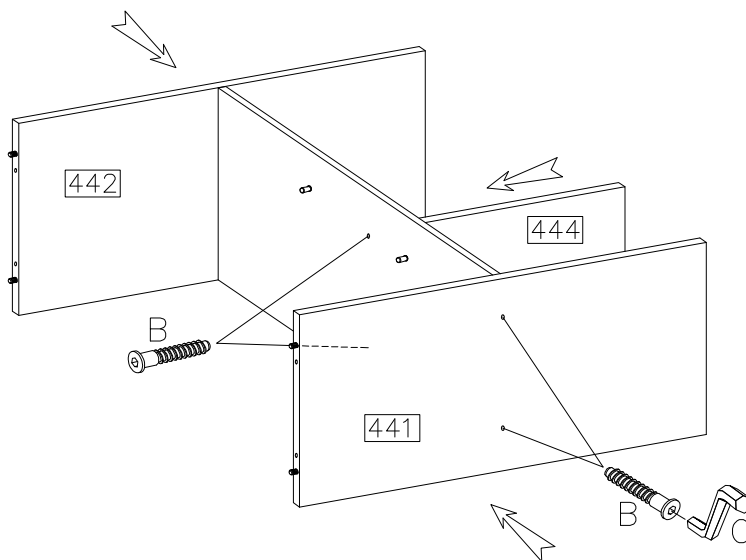
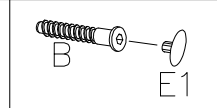
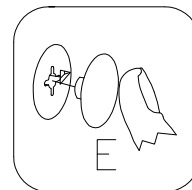
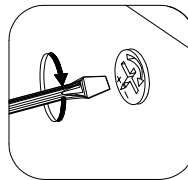
3

	∅8x30mm 	∅15/12mm 
J4 5	A 4	C 2
L-350 	3.5x13mm 	
PR 2KPL	P2 4	






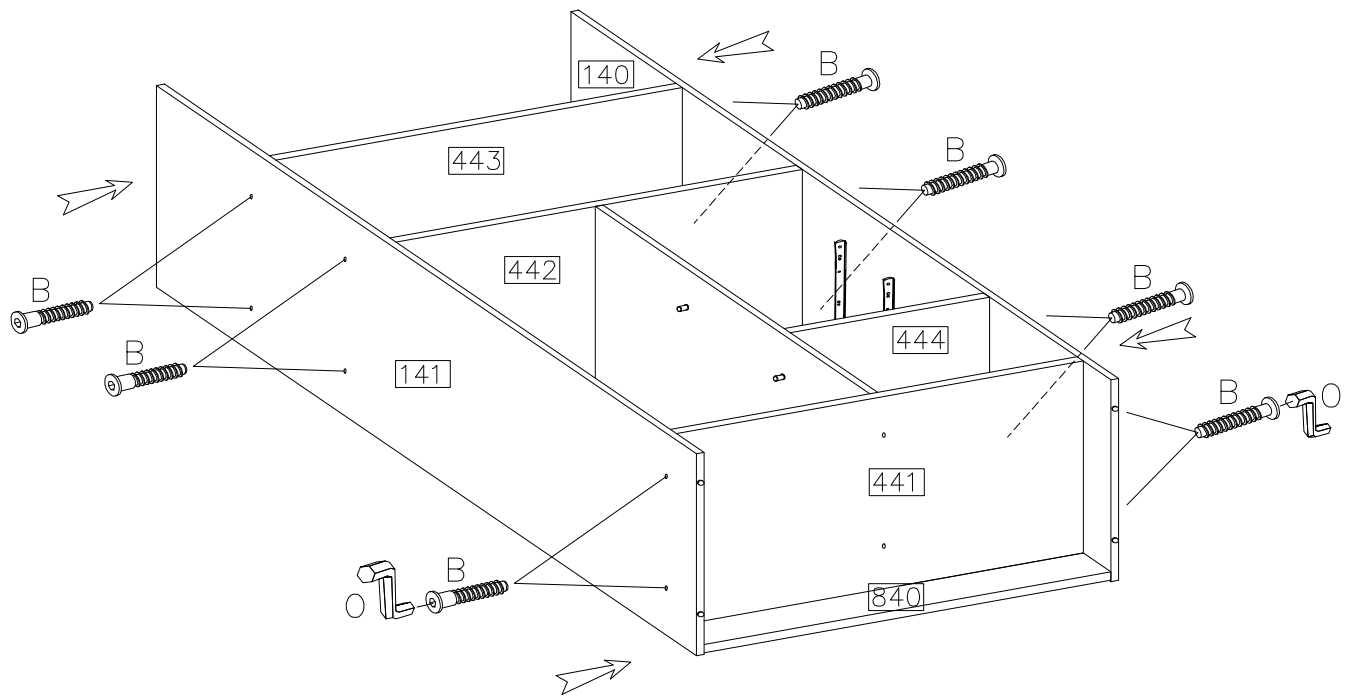
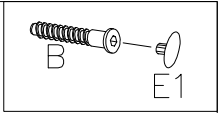
4

			
B 4	O 0	E1 2	E 2






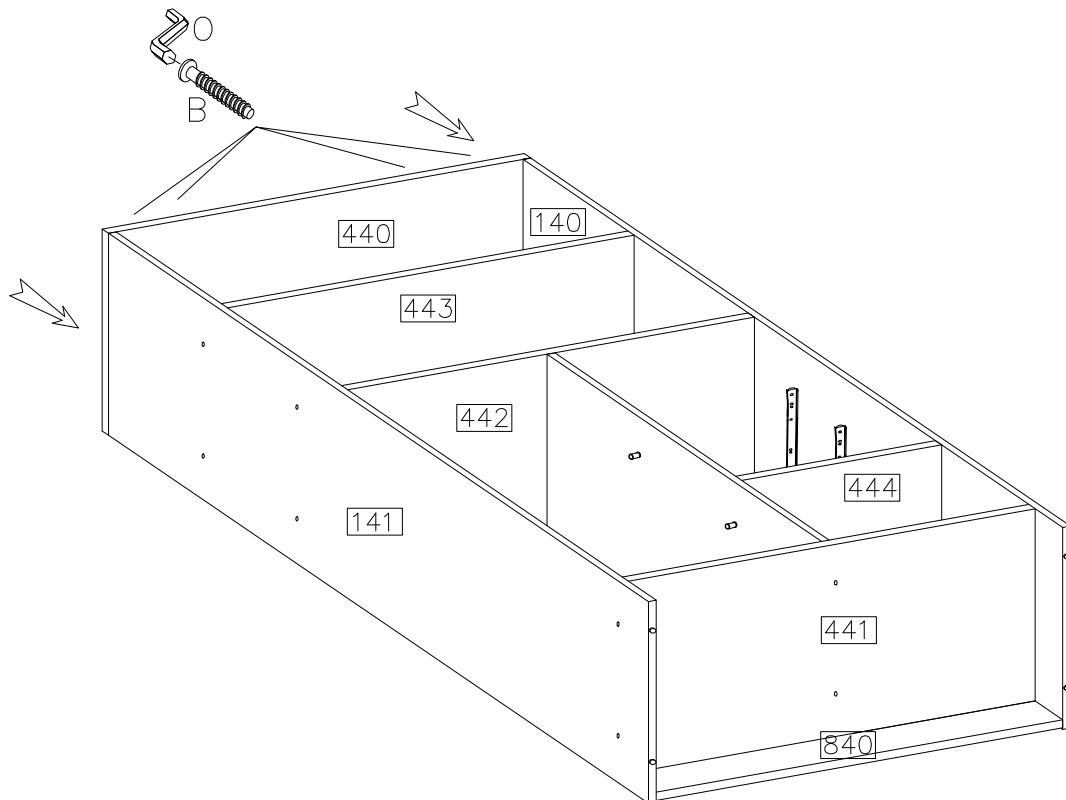
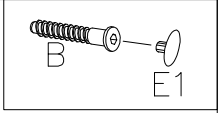
5

		
B	O	E1
14		14


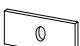
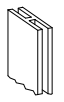


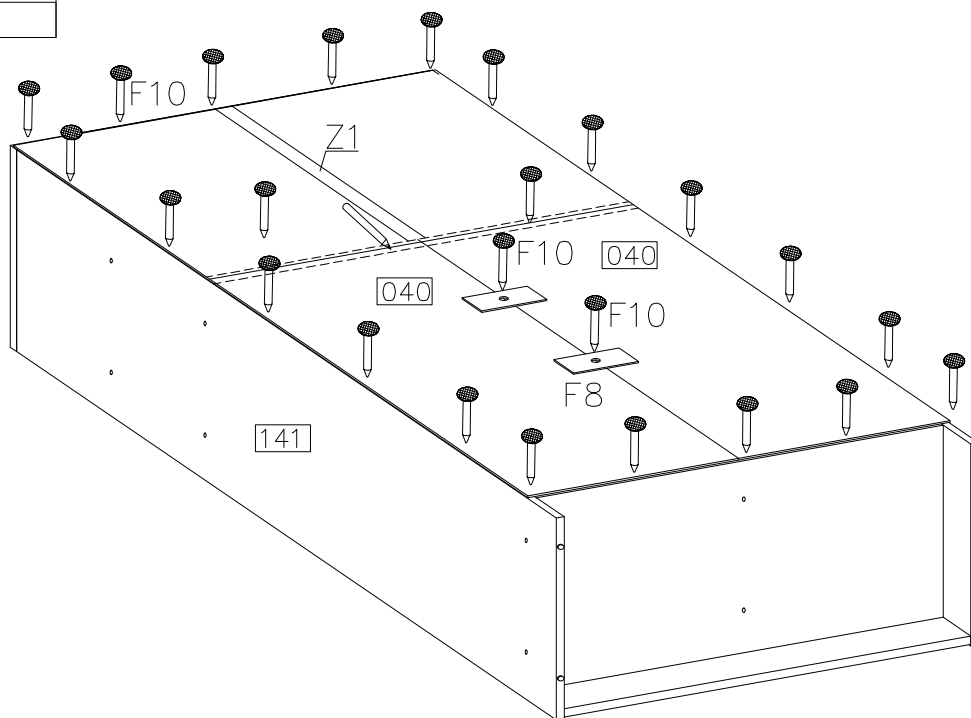
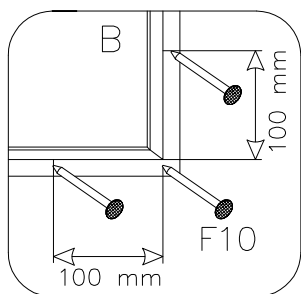
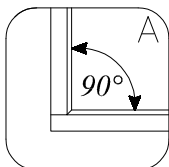
6

		
B	O	E1
4		4

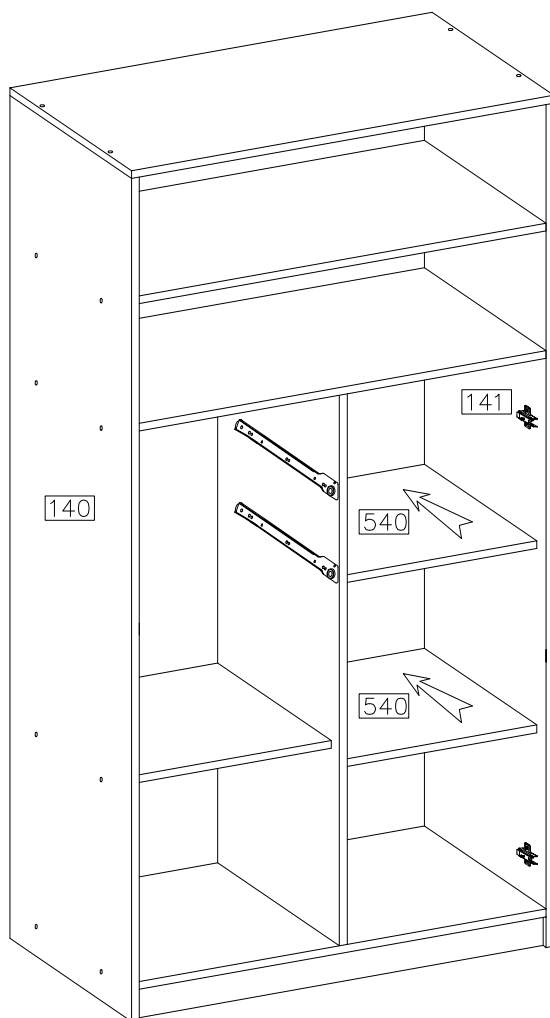


7


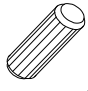
		
F10	F8	Z1
30	5	1



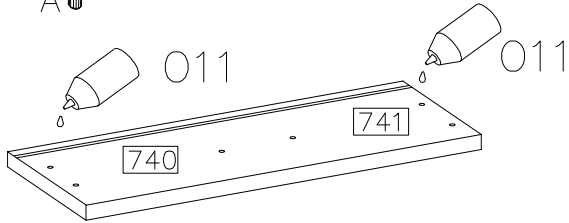
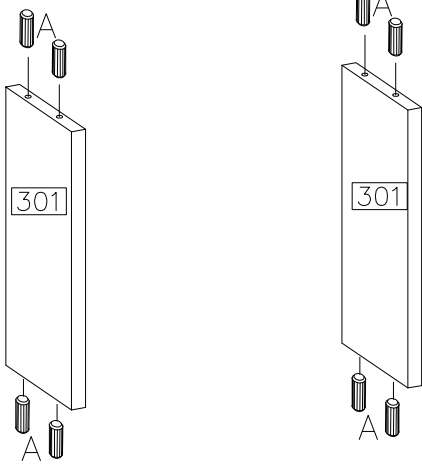
8





9

	Ø8x30mm 
011	A
1	16

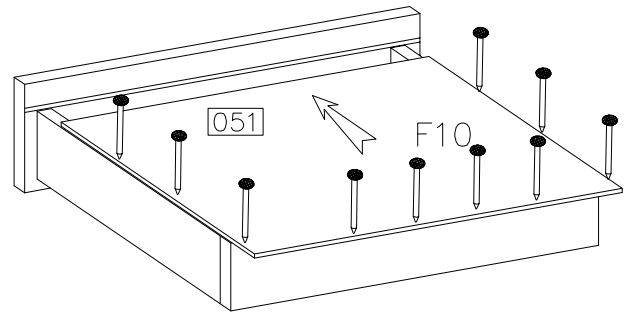
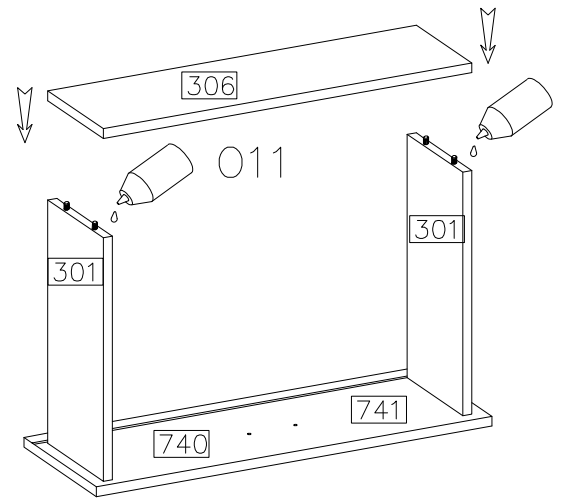
2x




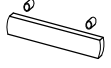
10

	F10
20	
	011
1	

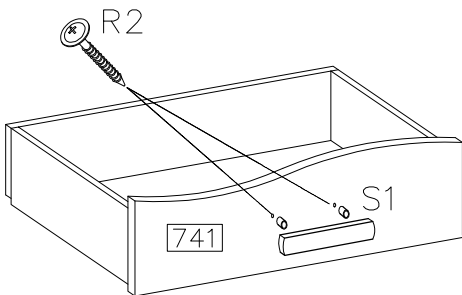
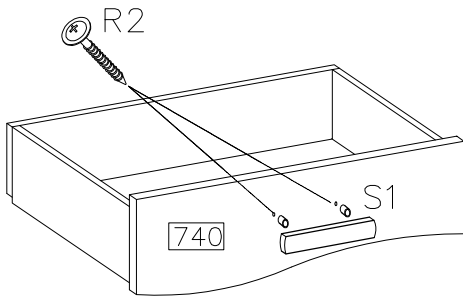
2x





11

4.0x42mm 	
R2	S1
4	2

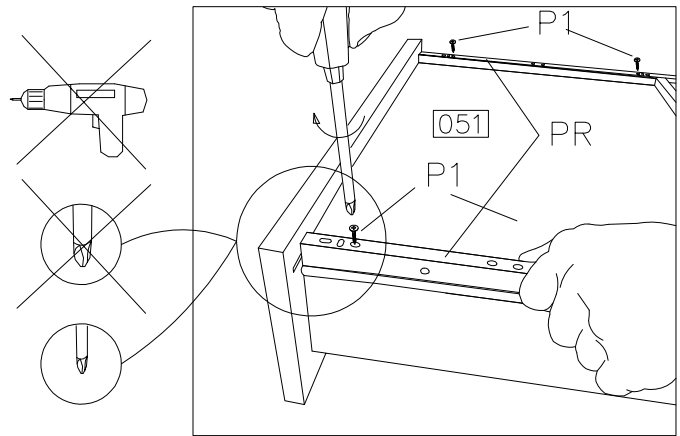
2x




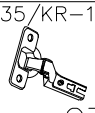

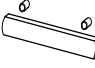
12

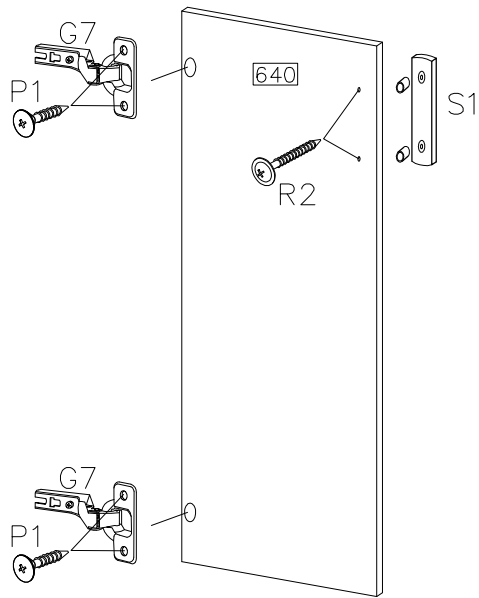
L-350 	Ø4.0x16mm 
PR	P1
2KPL	8

2x

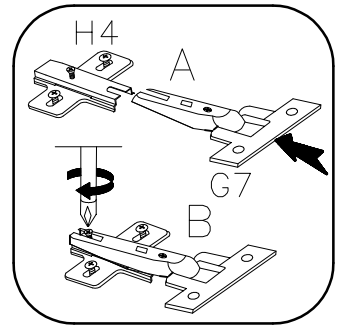
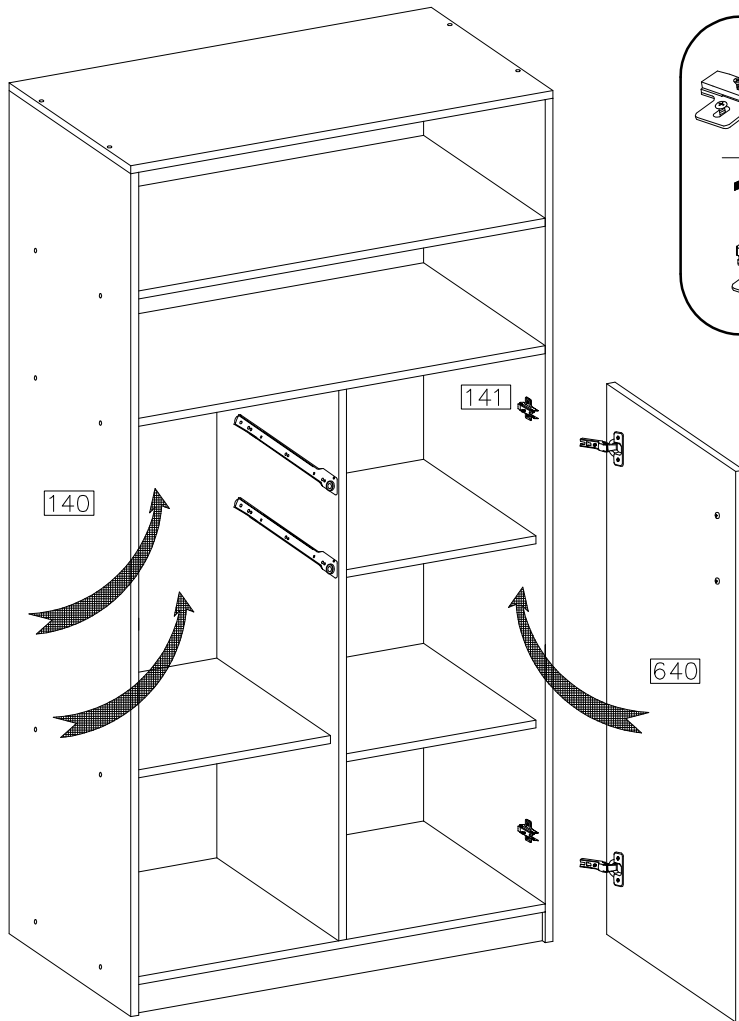
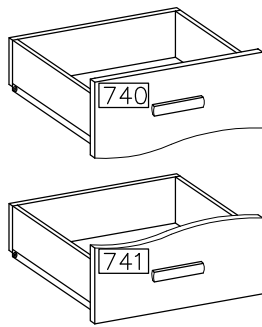


13

<p>∅4.0x16mm</p>  <p>P1</p> <p>4</p>	<p>∅35/KR-15</p>  <p>G7</p> <p>2</p>
<p>4.0x42mm</p>  <p>R2</p> <p>2</p>	 <p>S1</p> <p>1</p>



14



15

