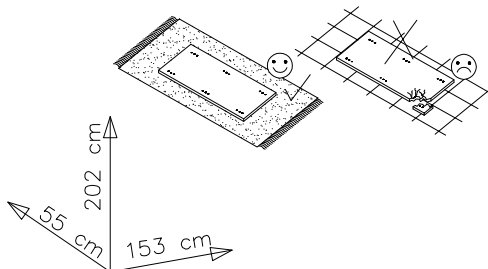
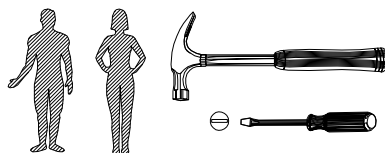
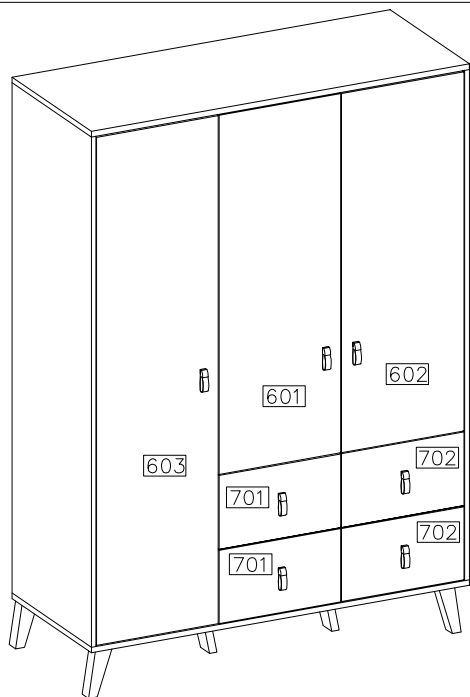
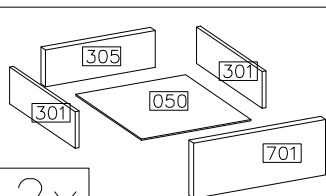
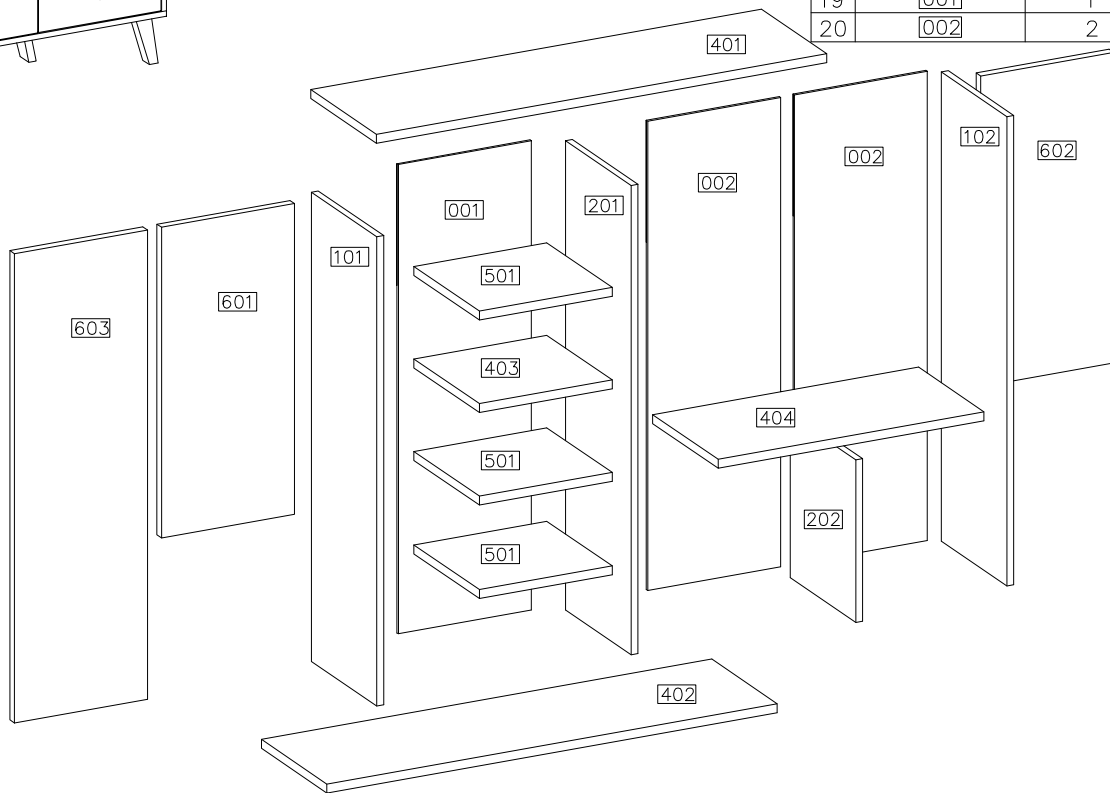


# FIGO-4S3D

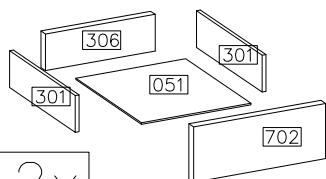
19



#	ART. NR	QUANTITY
1	401	1
2	402	1
3	403	1
4	404	1
5	101	1
6	102	1
7	201	1
8	202	1
9	601	1
10	602	1
11	603	1
12	701	2
13	702	2
14	301	8
15	305	2
16	306	2
17	050	2
18	051	2
19	001	1
20	002	2



2x







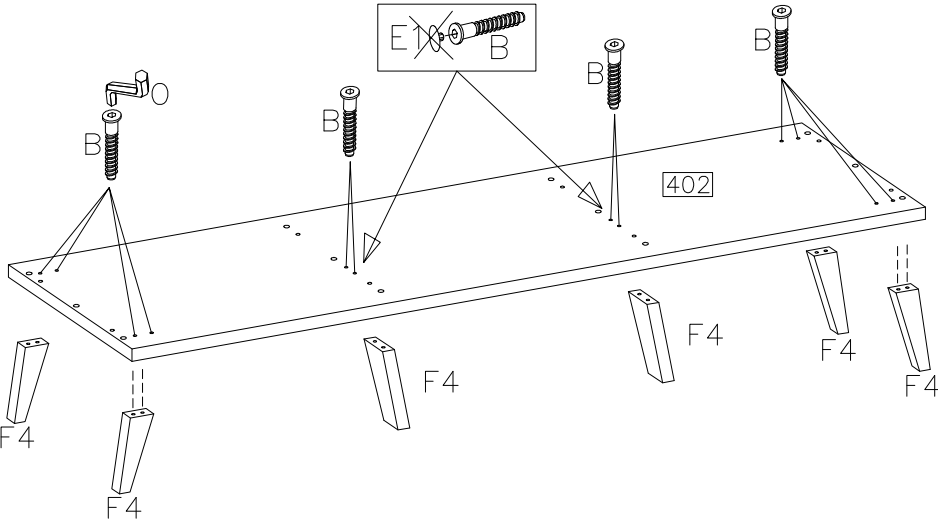
2x

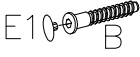
24	24	24	70	70	7	7	25	2	1	1
110	6	12	12	1	4	4SZT	9	6	3	12




**1**

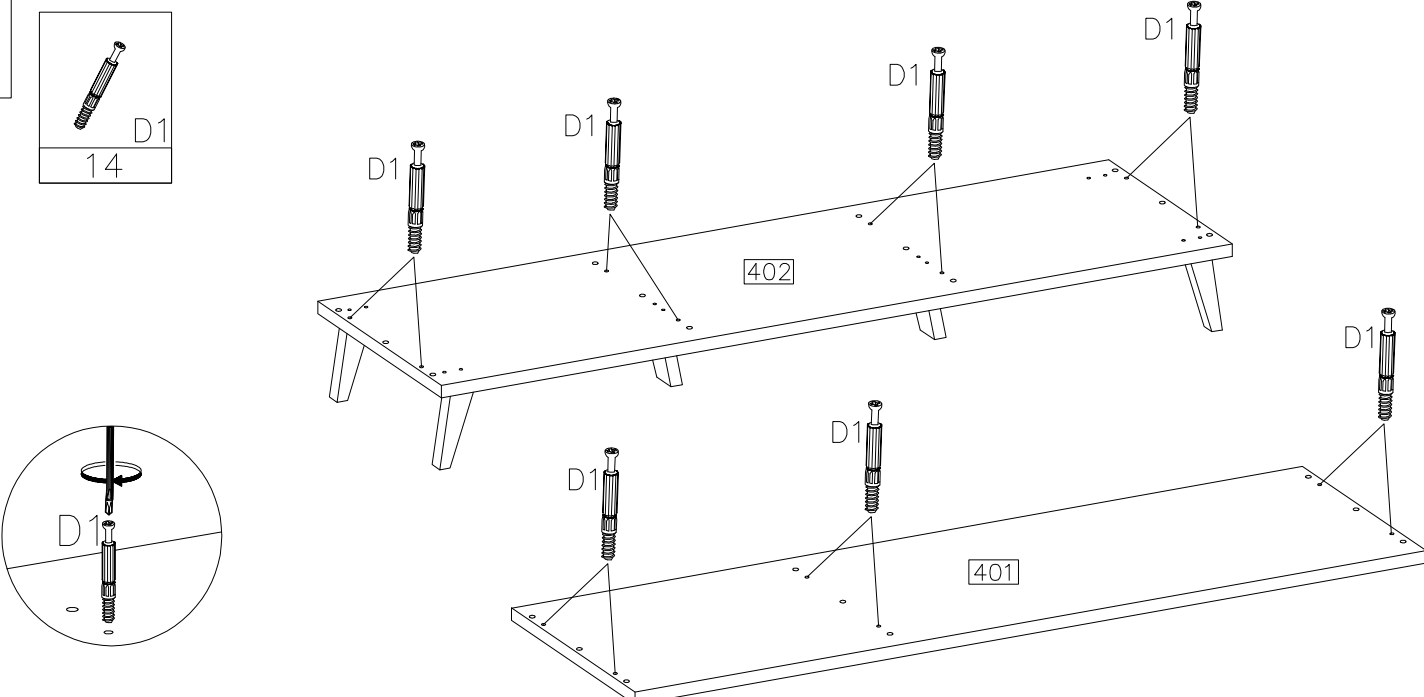
	
B	E1
12	8
	
F4	O
6	1




 E1 B


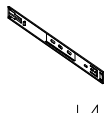
**2**

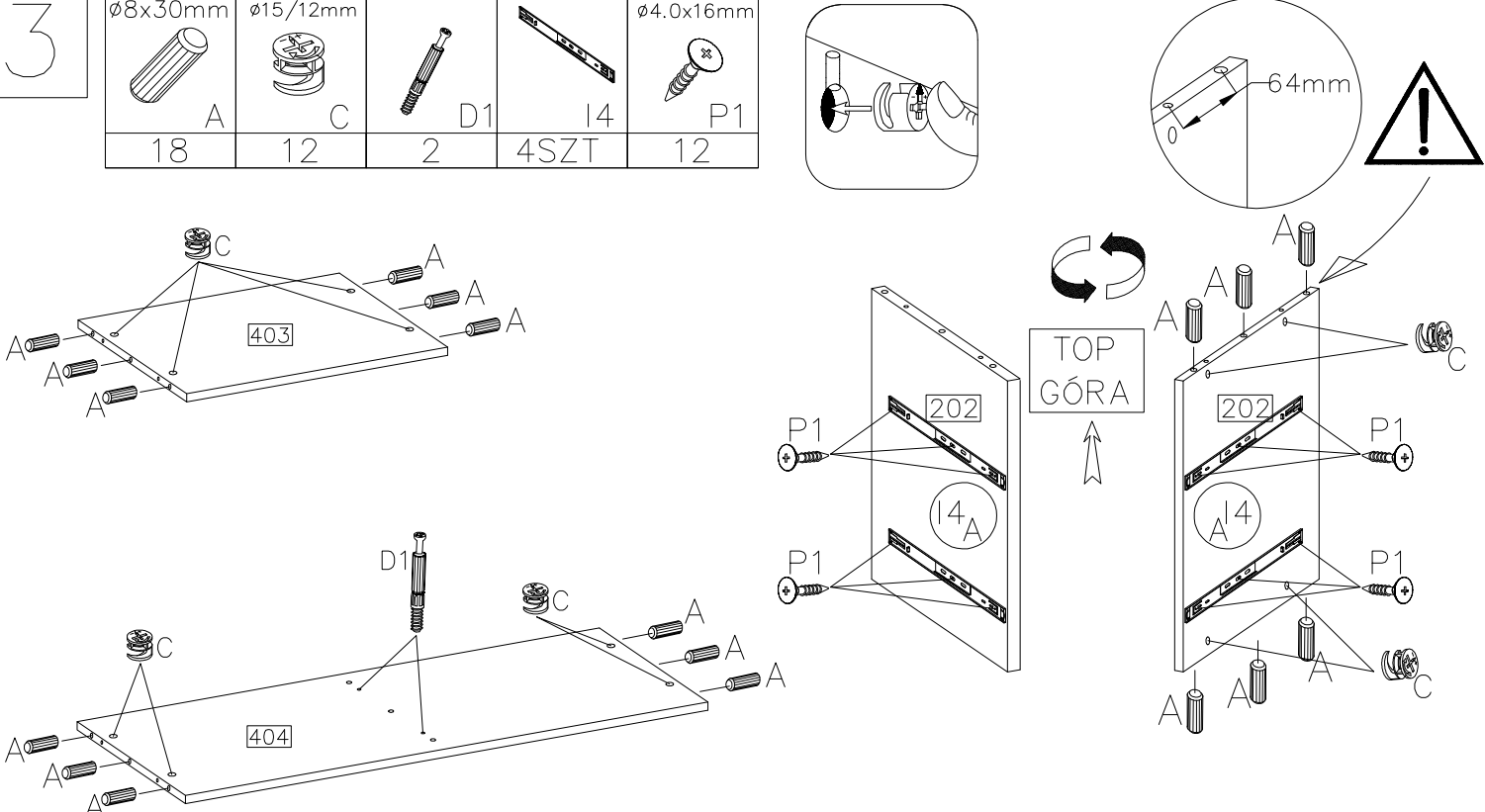

D1
14

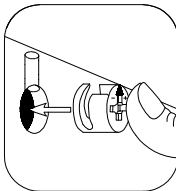



 D1

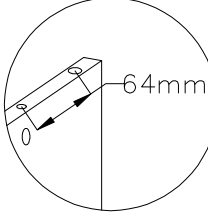
**3**

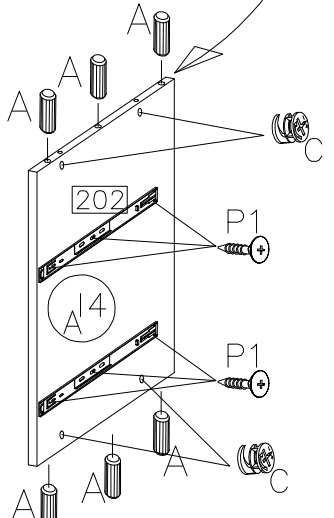
$\varnothing 8 \times 30 \text{mm}$	$\varnothing 15 / 12 \text{mm}$			$\varnothing 4.0 \times 16 \text{mm}$
A	C	D1	14	P1
18	12	2	4SZT	12







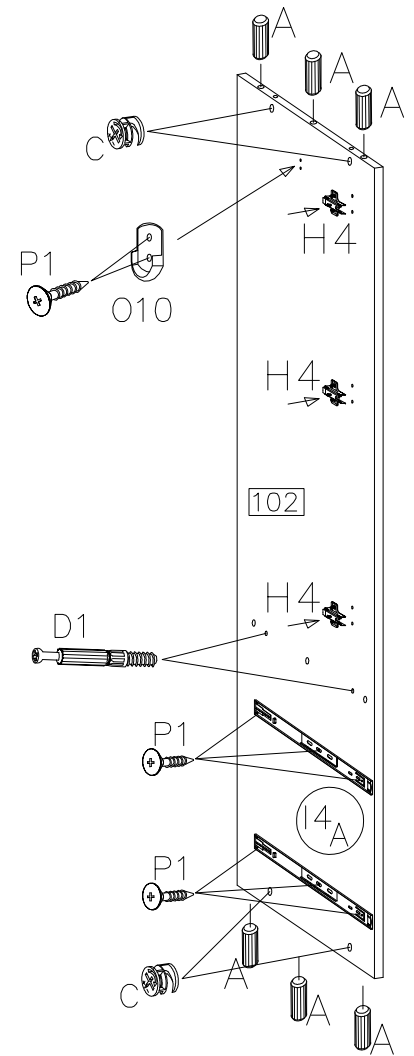
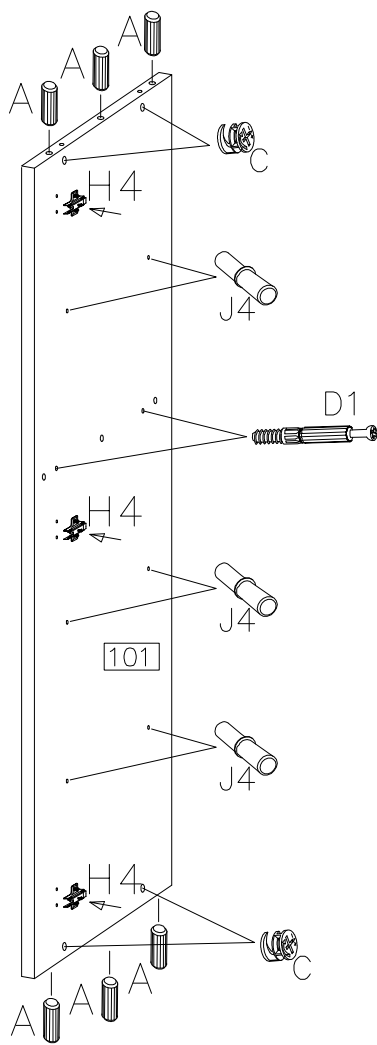
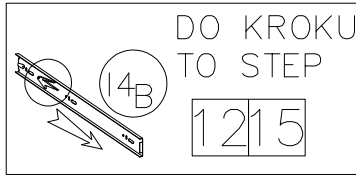
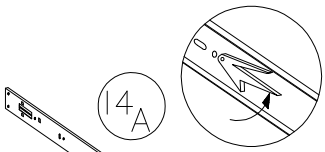
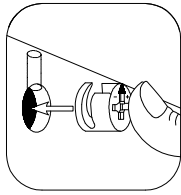




TOP GÓRA

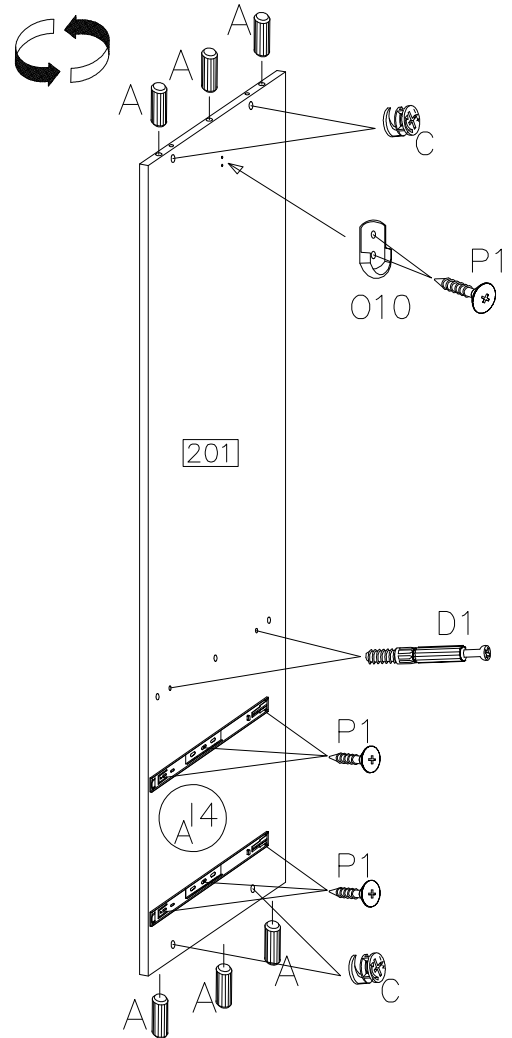
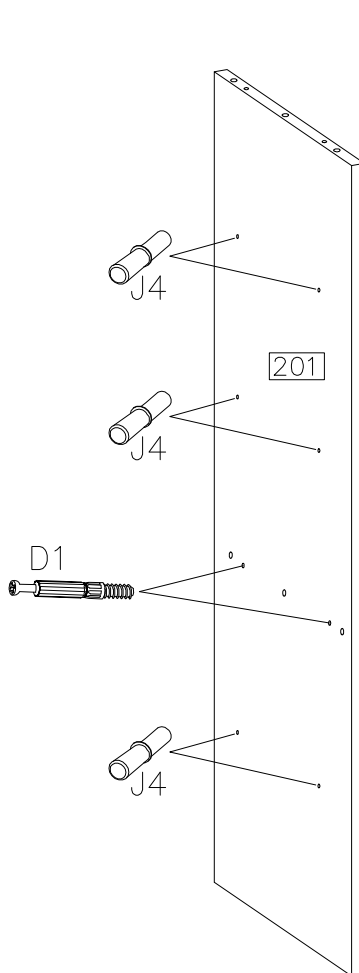
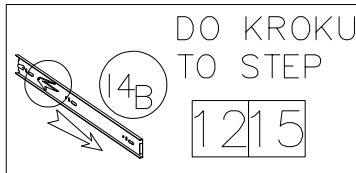
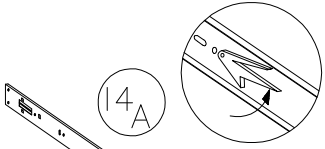
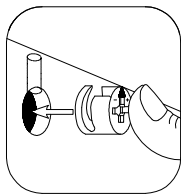
4

I4	D1
2SZT	4
ø8x30mm	ø15/12mm
A	C
12	8
J4	P1
6	8
J4	H4
6	6
	O10
	1

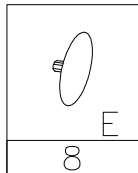
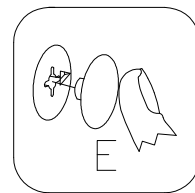
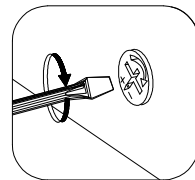
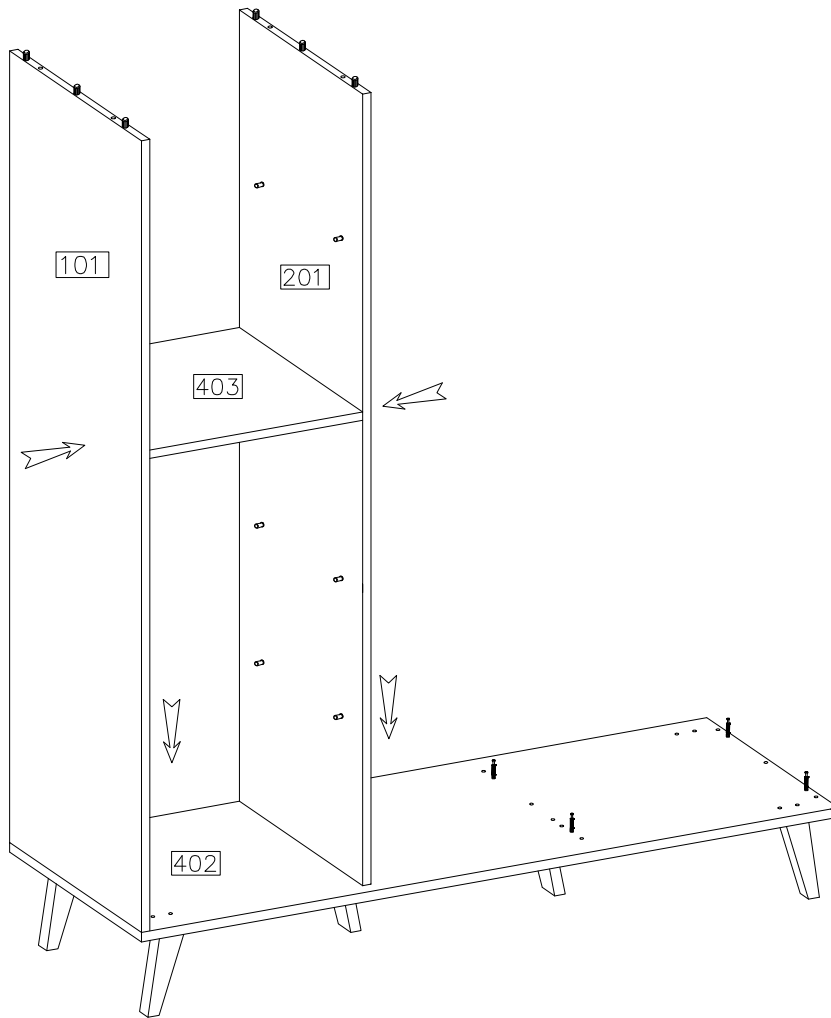


5

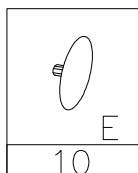
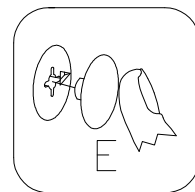
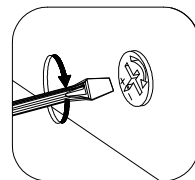
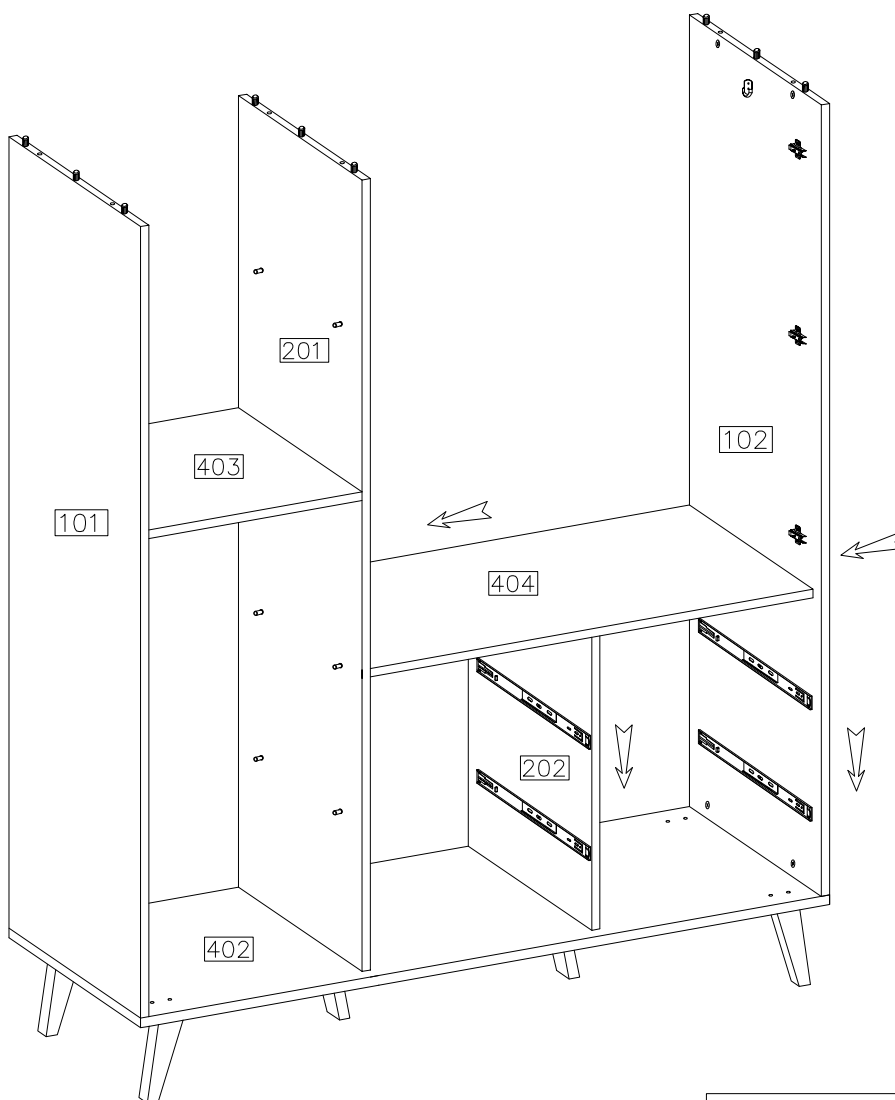
I4	D1
2SZT	4
ø8x30mm	ø15/12mm
A	C
6	4
J4	P1
6	8
J4	O10
6	1



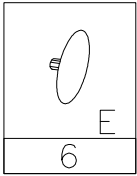
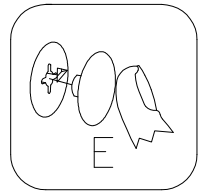
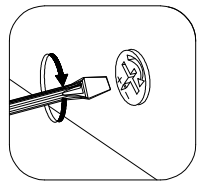
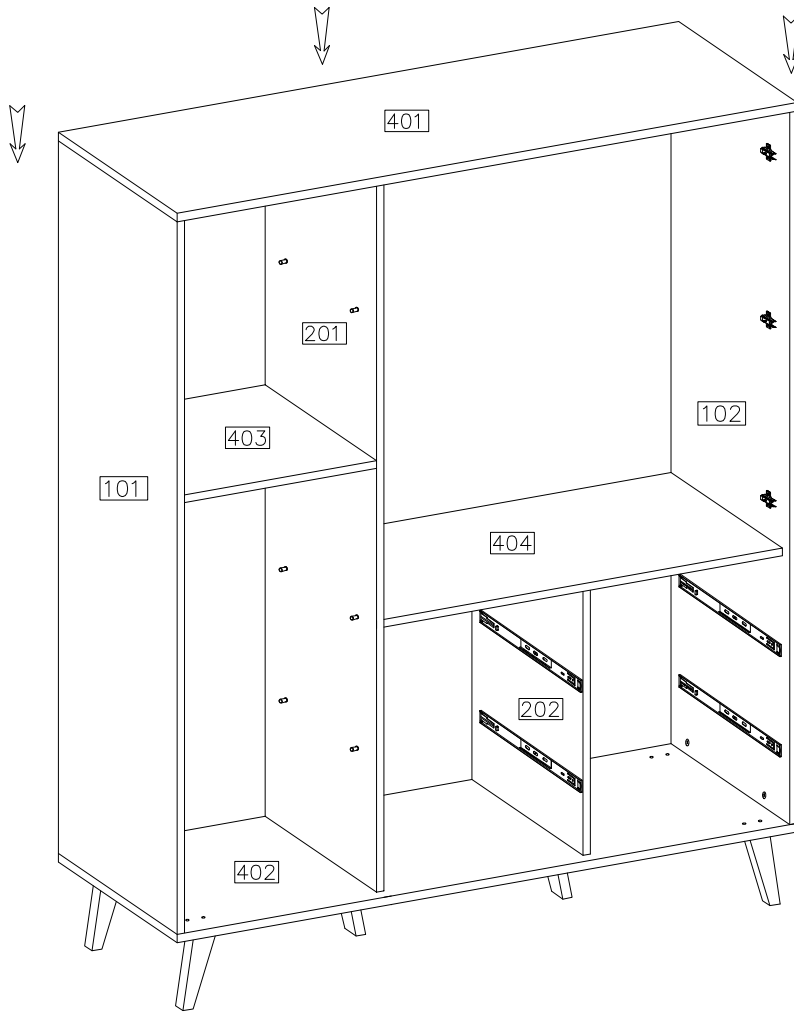
6



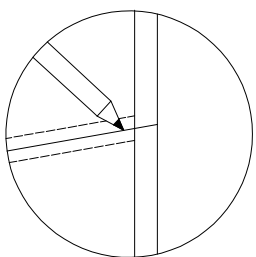
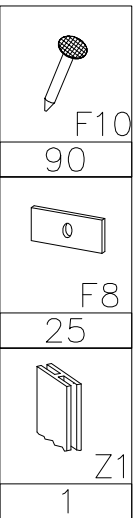
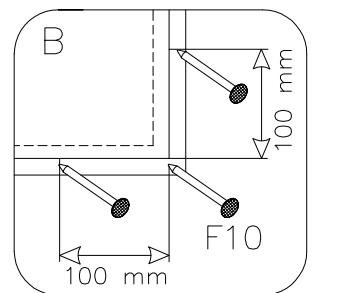
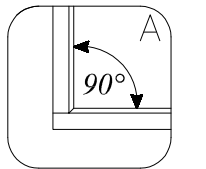
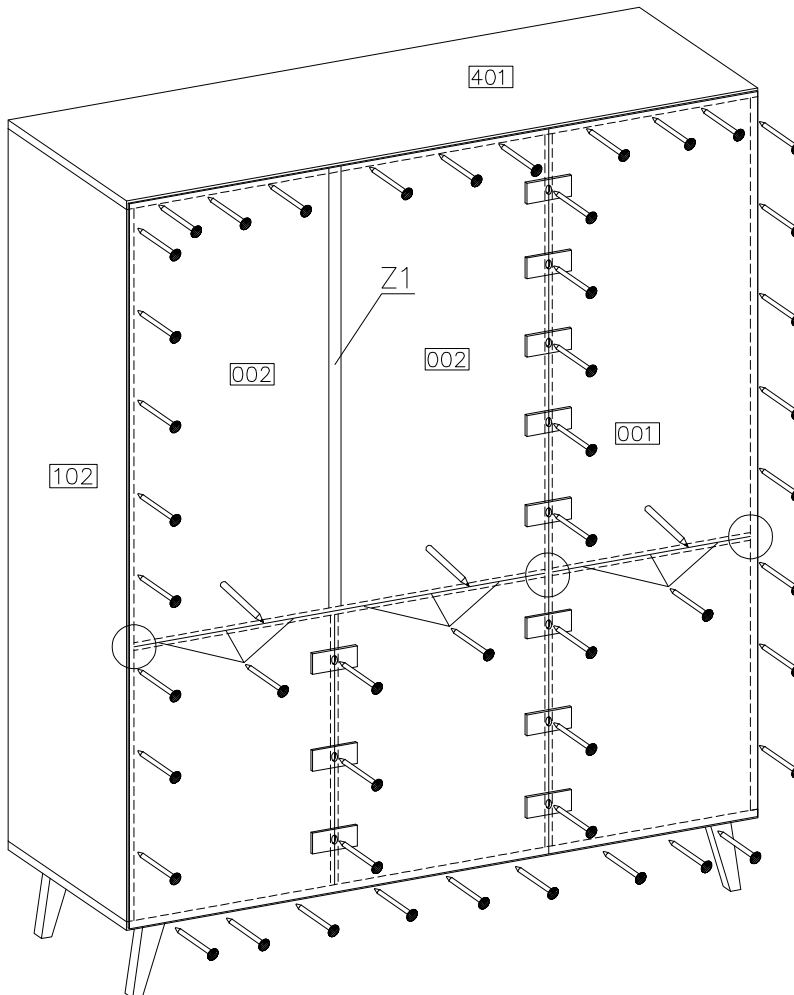
7



8



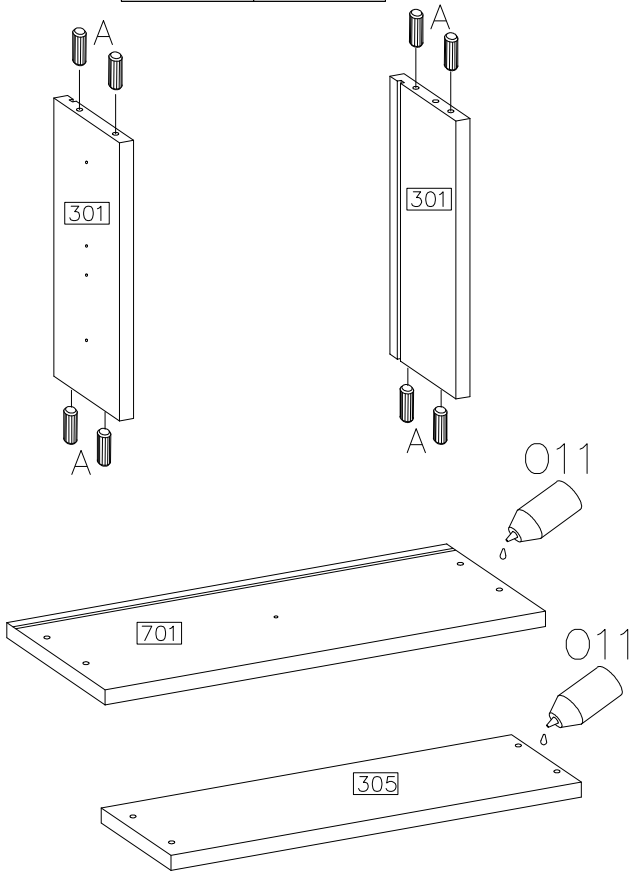
9



10

∅8x30mm	
A	011
16	

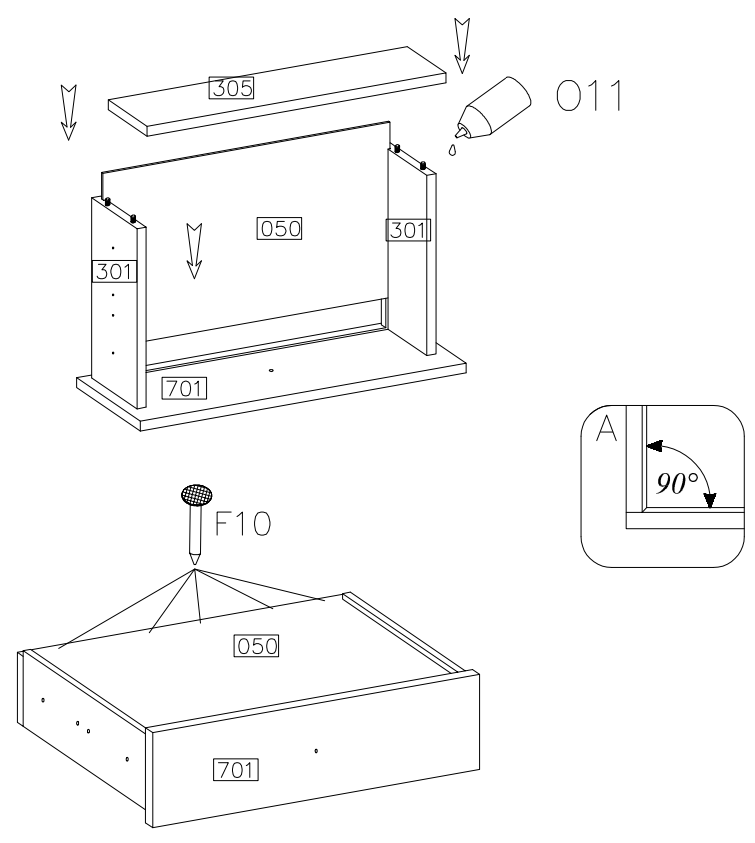
2x



11

F10	O11
10	

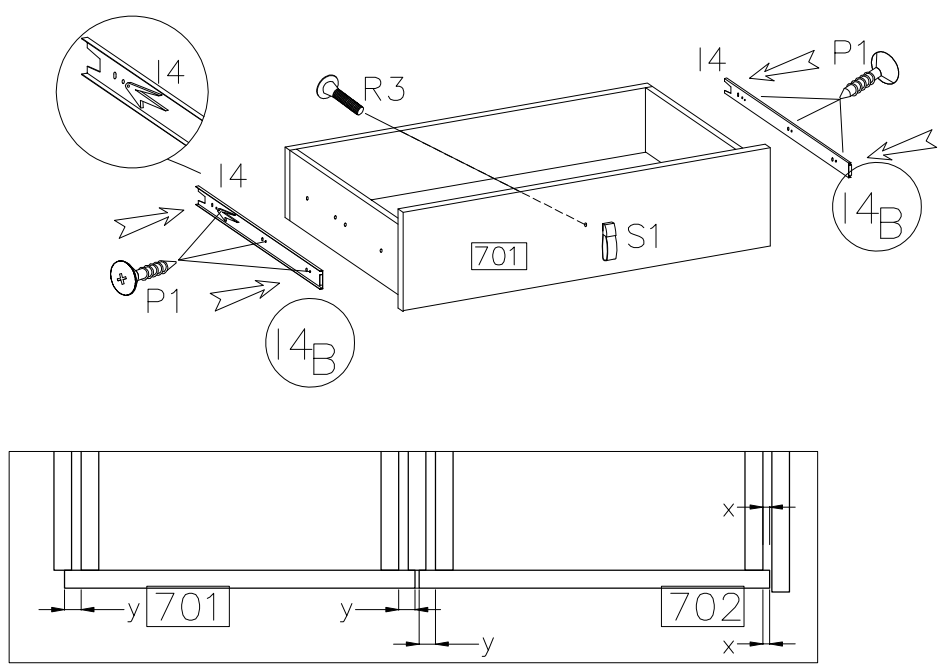
2x



12

I4
2KPL
∅4.0x16mm
P1
12
S1
2
M4.0x23mm
R3
2

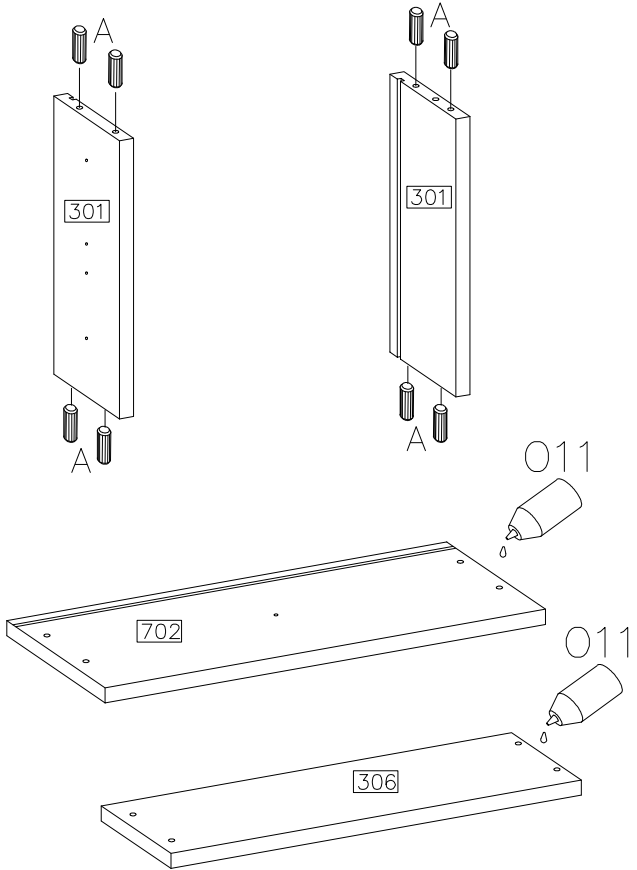
2x



13

$\varnothing 8 \times 30 \text{mm}$	
A	011
16	

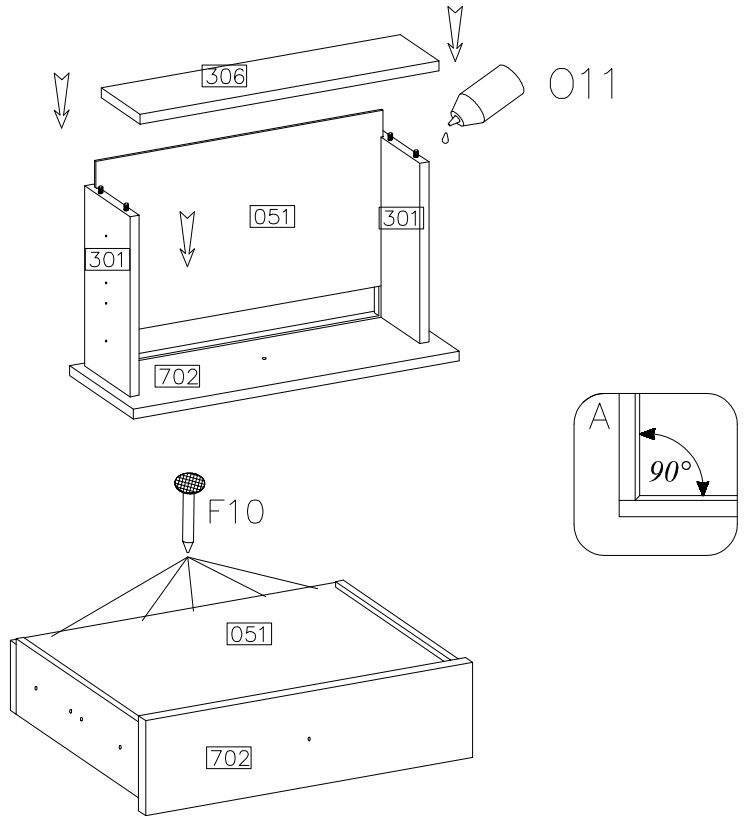
2x



14

F10	O11
10	

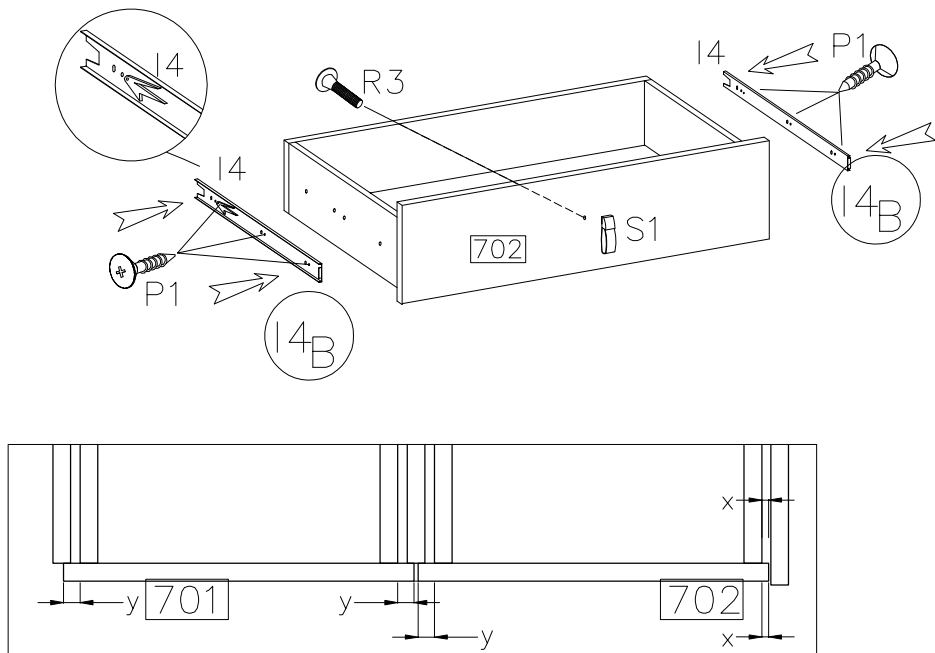
2x



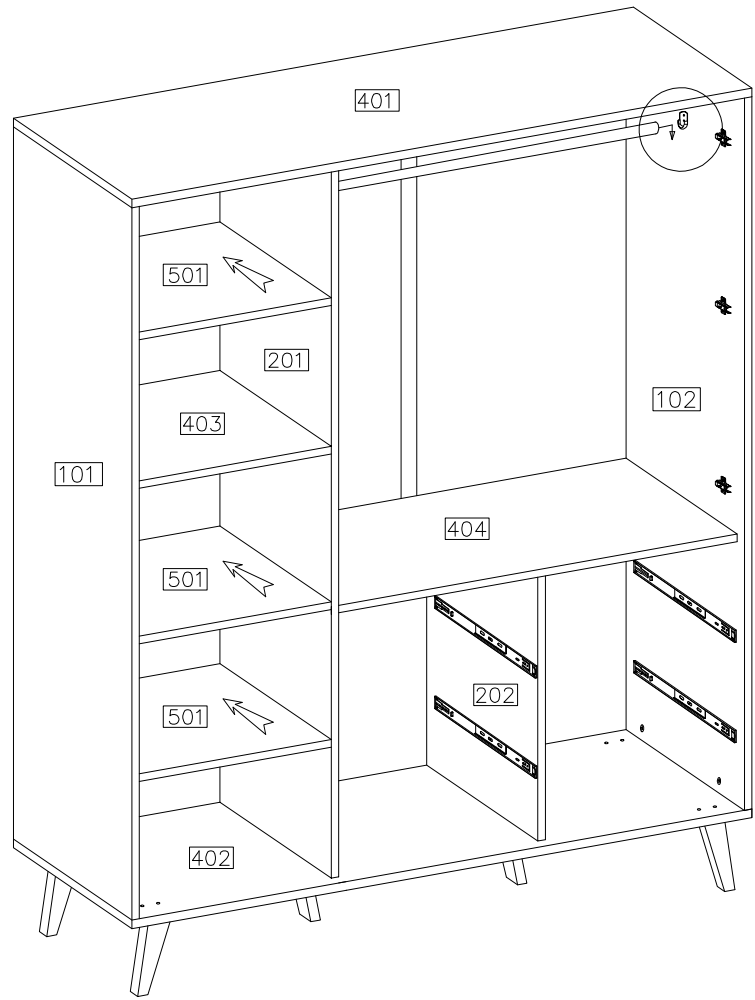
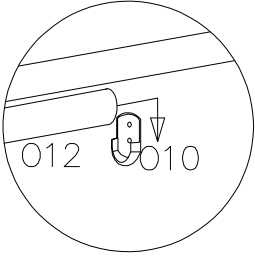
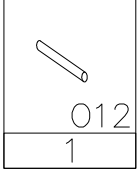
15

I4
2KPL
$\varnothing 4.0 \times 16 \text{mm}$
P1
12
S1
2
M4.0x23mm
R3
2

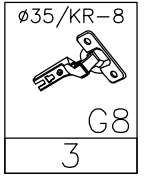
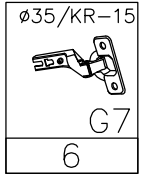
2x



16



17



- 4.0x16mm  
  
P1  
18
- S1  
3
- M4.0x23mm  
  
R3  
3

