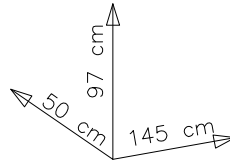
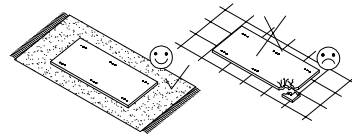
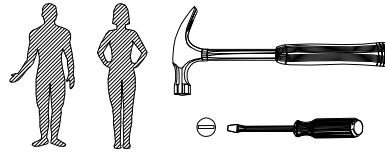
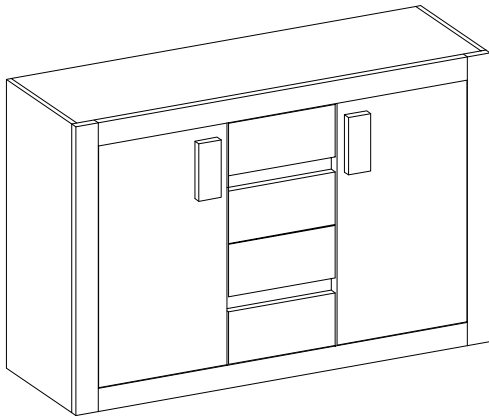
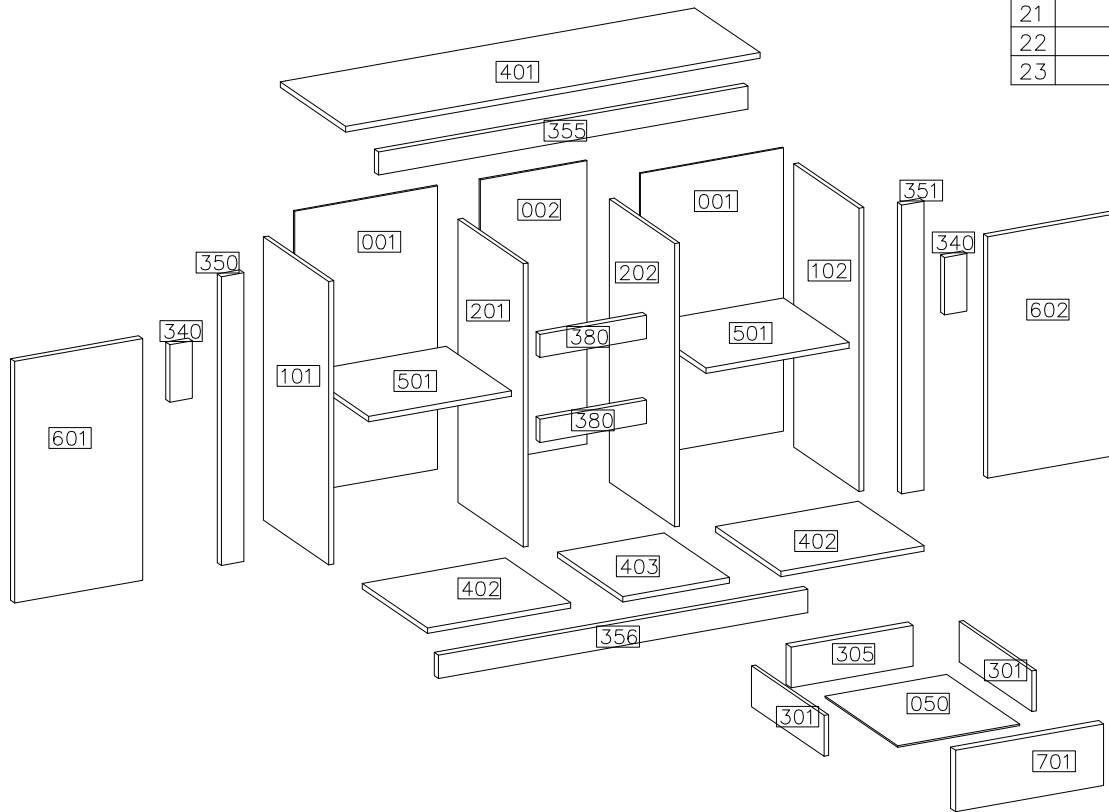


HELIOS/MEDIOLAN

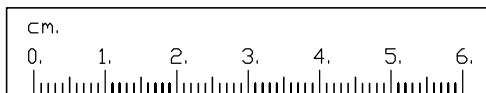
27



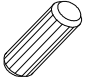


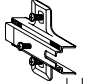
#	ART. NR	QUANTITY
1	401	1
2	402	2
3	403	1
4	101	1
5	102	1
6	201	1
7	202	1
8	501	2
9	001	2
10	002	1
12	380	2
13	601	1
14	602	1
15	340	2
16	355	1
17	356	1
18	350	1
19	351	1
20	701	4
21	301	8
22	305	4
23	050	4

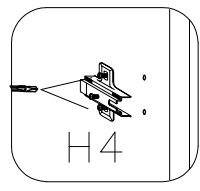
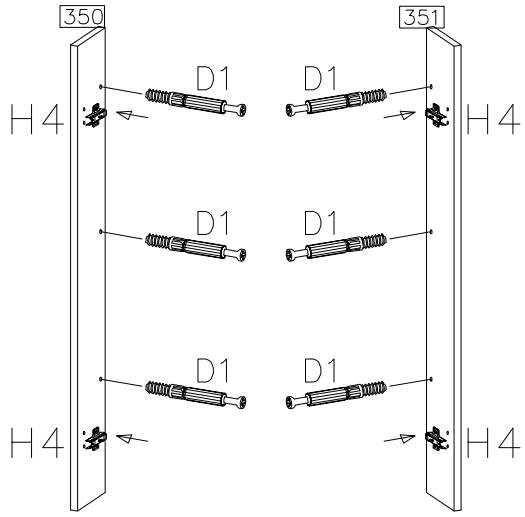
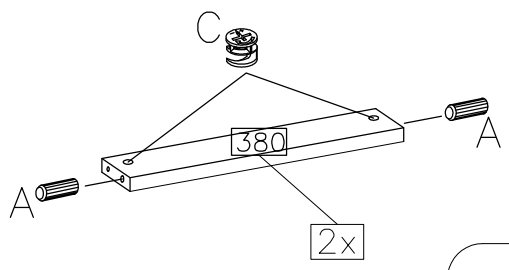
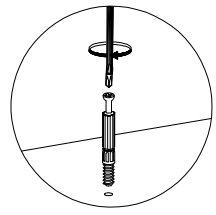
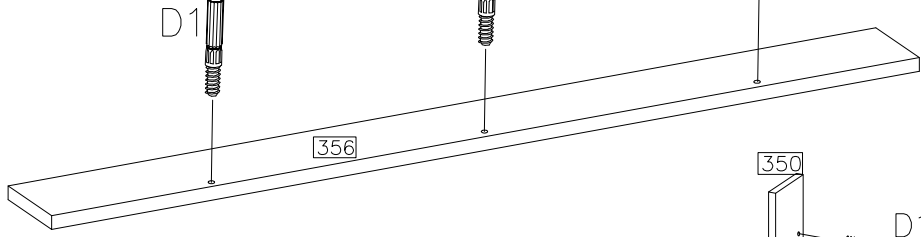
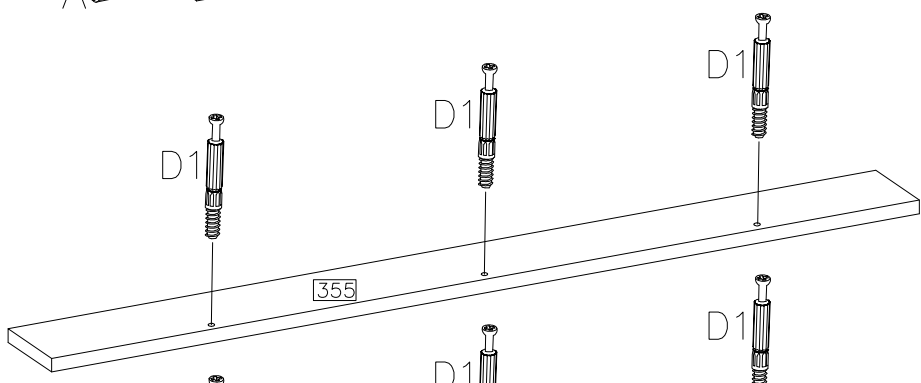
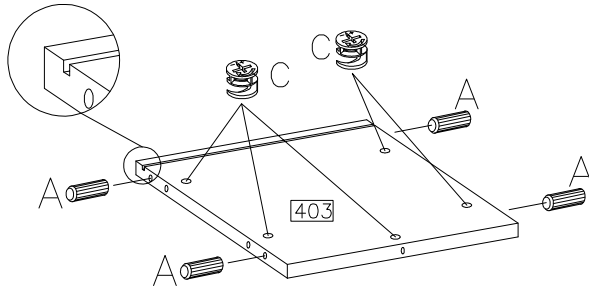
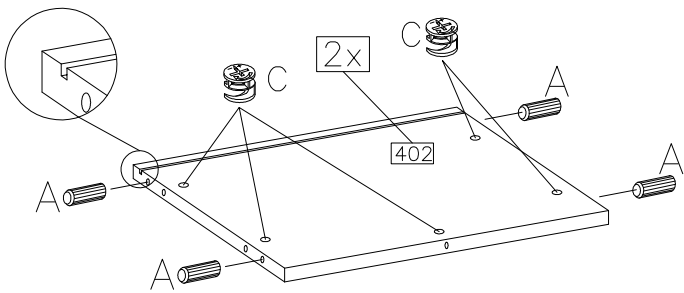
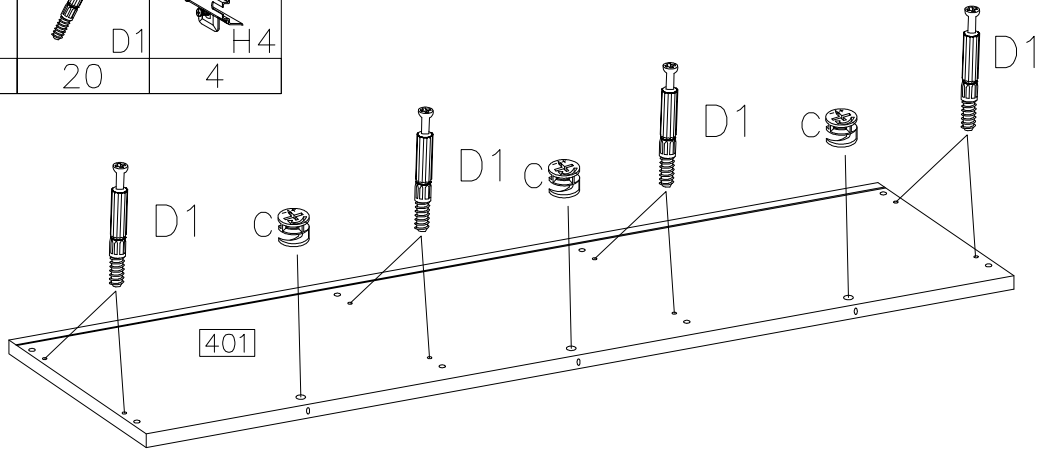


D1	ø15/12mm	ø8x30mm				4.0x16mm	L-350	4.0x40mm	
36	36	56	36	18	40	24	4KPL	4	4
F1	J4	ø6,3x13mm	H=0	ø35/KR-90					
8	8	16	4	4	4				


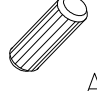





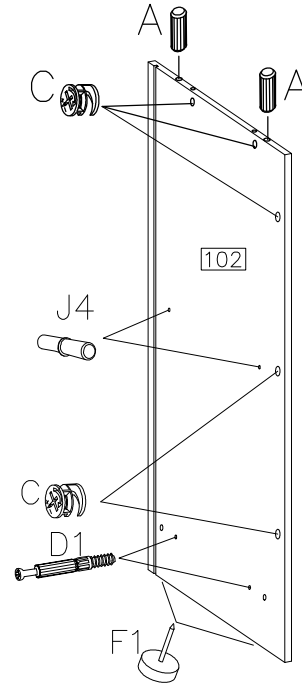
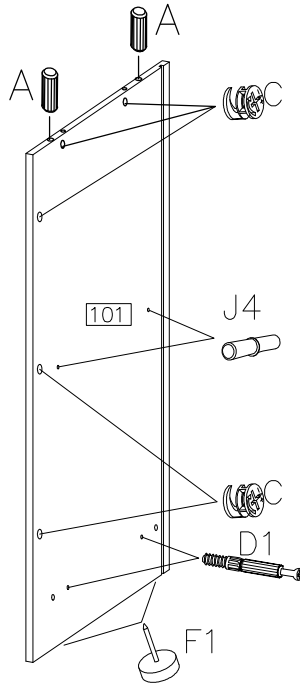
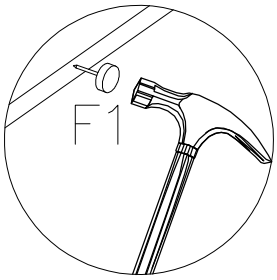
1

 A	 C	 D1	 H=0 H4
16	22	20	4


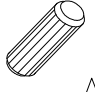







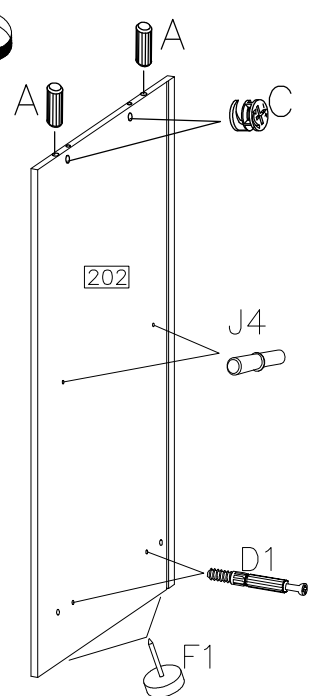
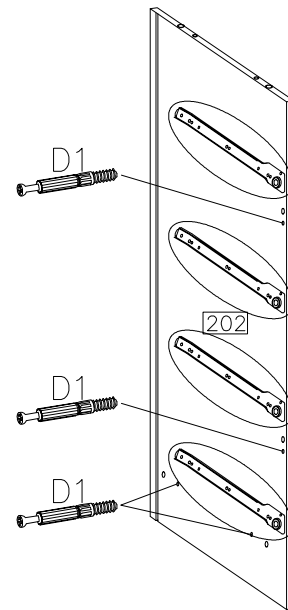
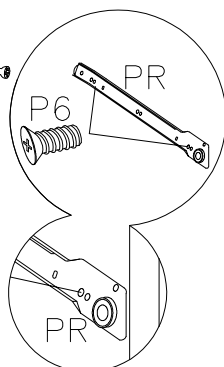
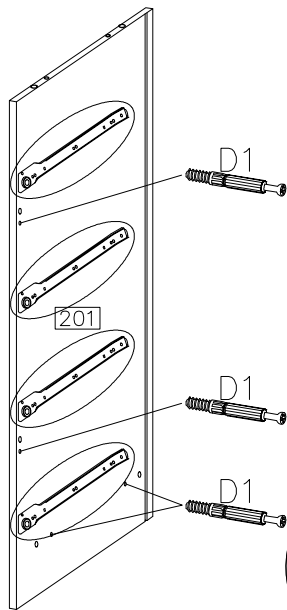
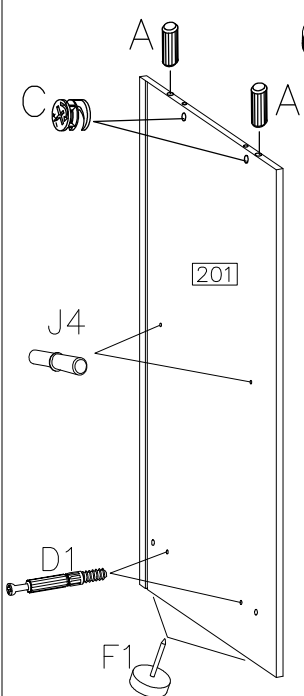
2

$\varnothing 15/12\text{mm}$  C 10	$\varnothing 8 \times 30\text{mm}$  A 4
 D1 4	 F1 4
 J4 4	

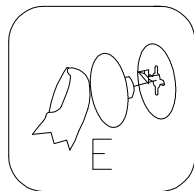
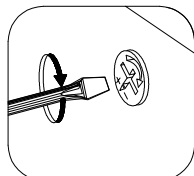
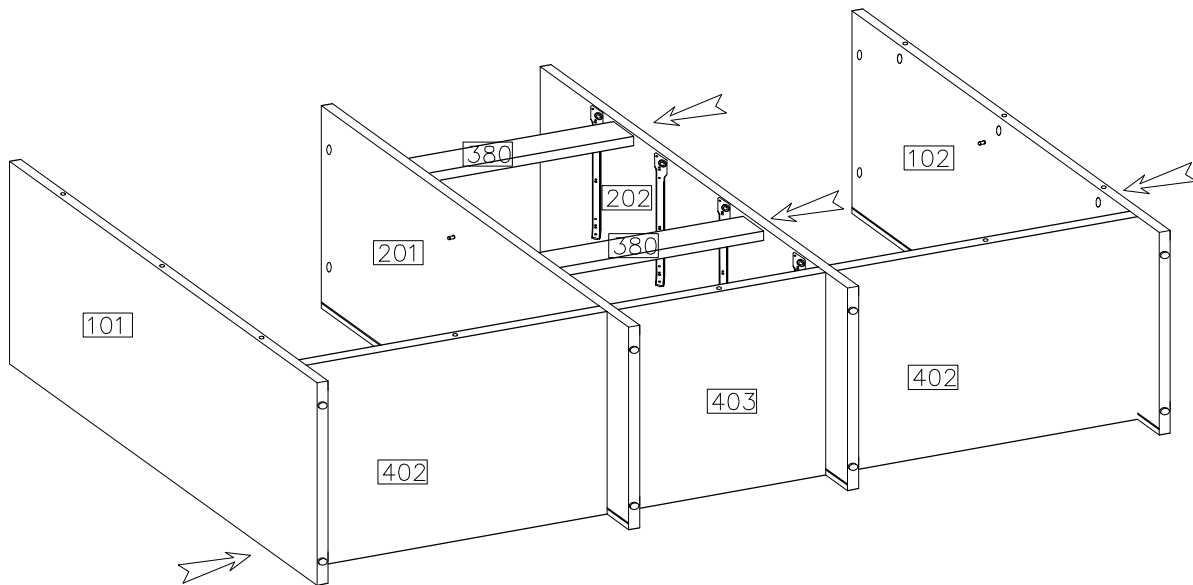
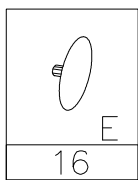


3

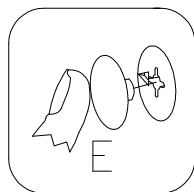
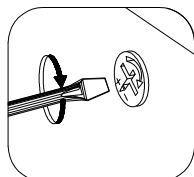
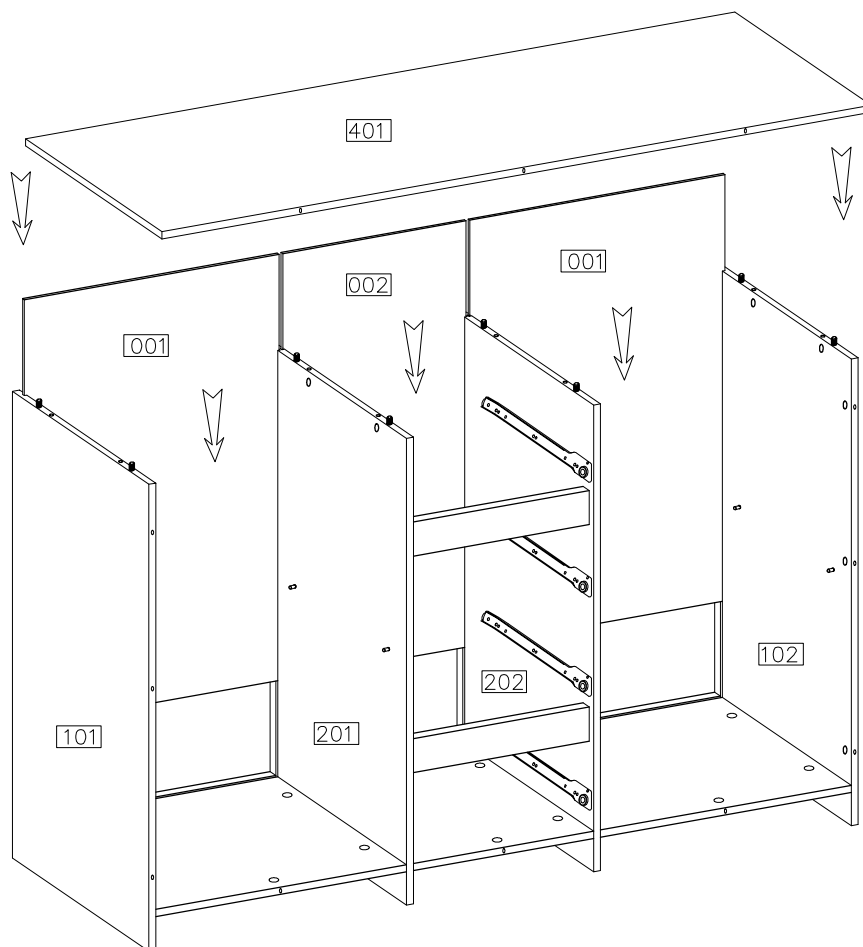
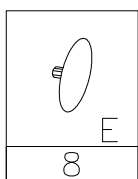
$\varnothing 15/12\text{mm}$  C 4	$\varnothing 8 \times 30\text{mm}$  A 4	 D1 12	 F1 4	 J4 4	L-350  PR 4KPL	$\varnothing 6,3 \times 13\text{mm}$  P6 16
---	---	---	--	--	--	--



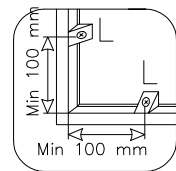
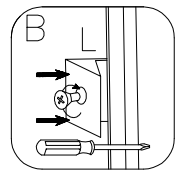
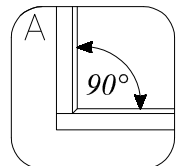
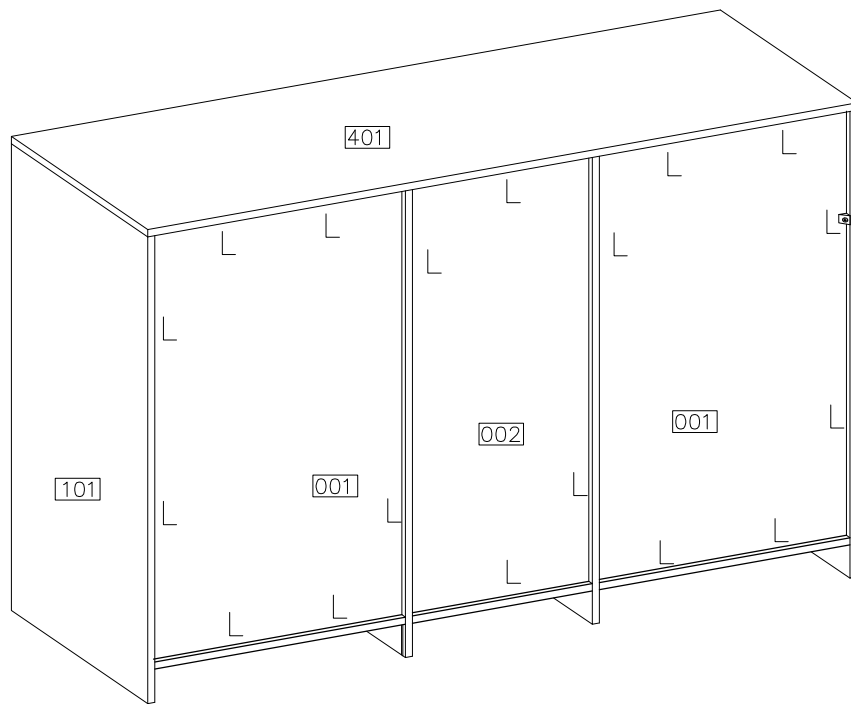
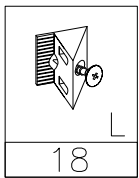
4



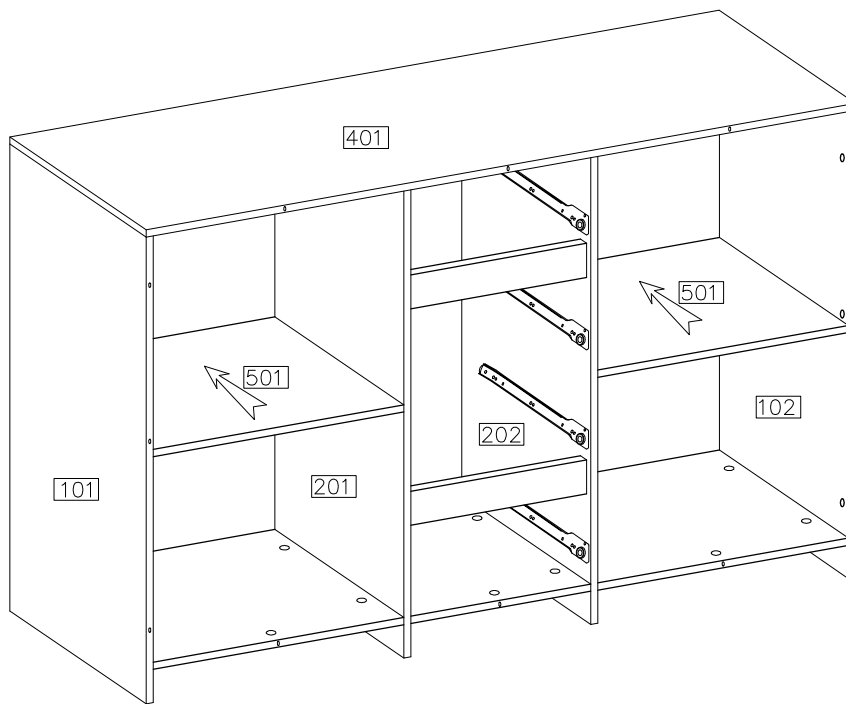
5



6

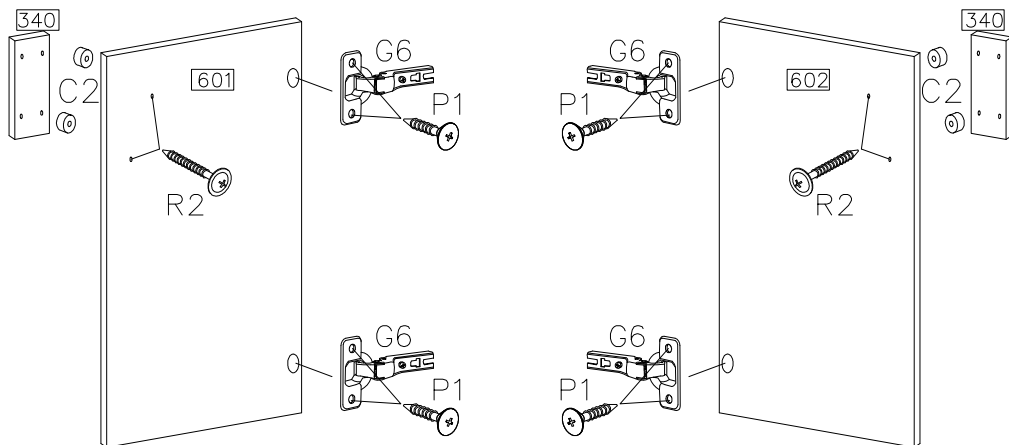


7

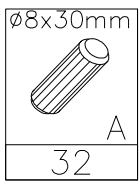


8

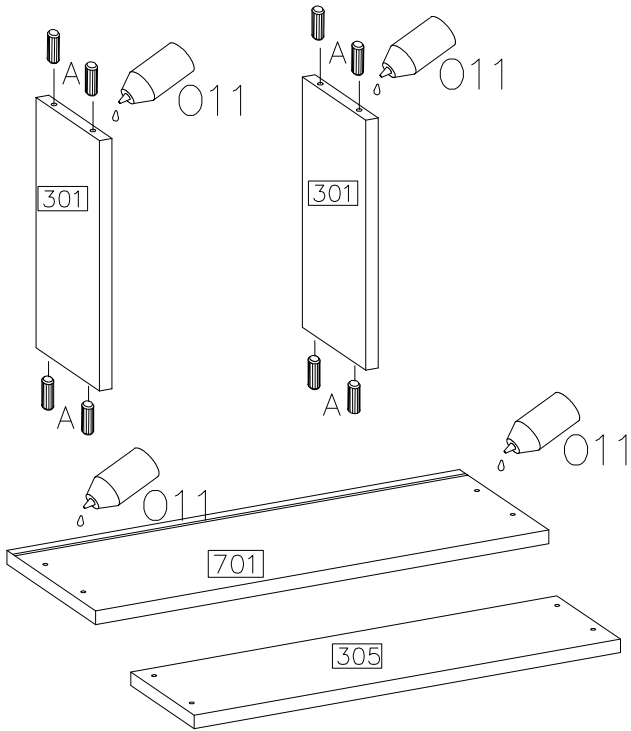
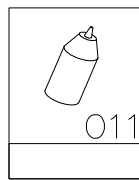
 G6 4	 P1 8
 R2 4	 C2 4



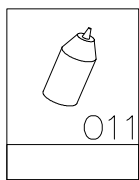
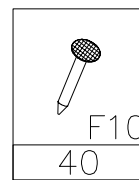
9



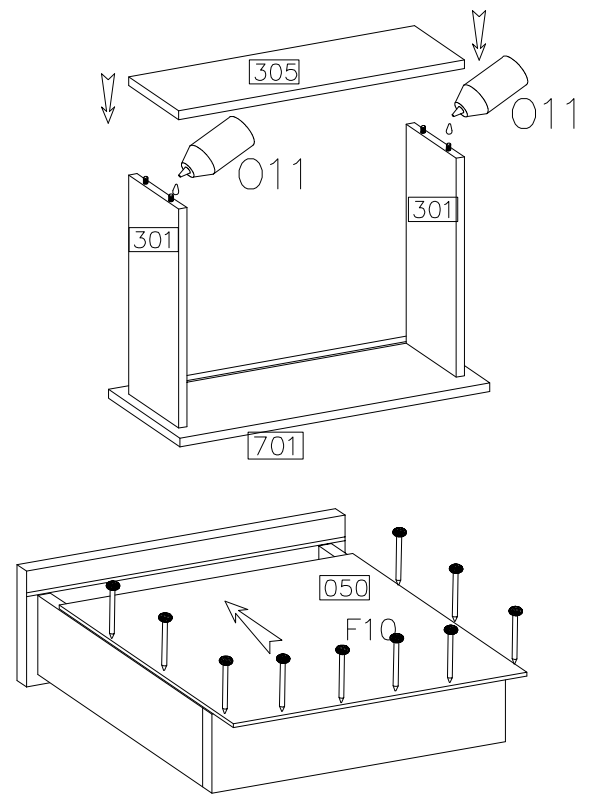
4x



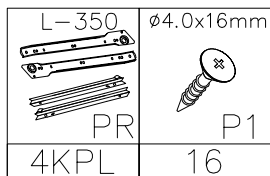
10



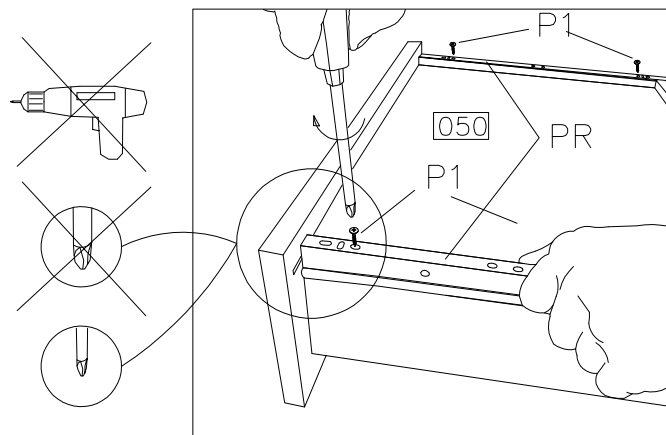
4x



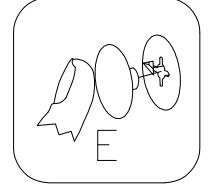
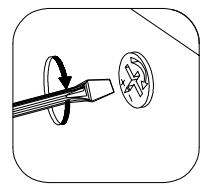
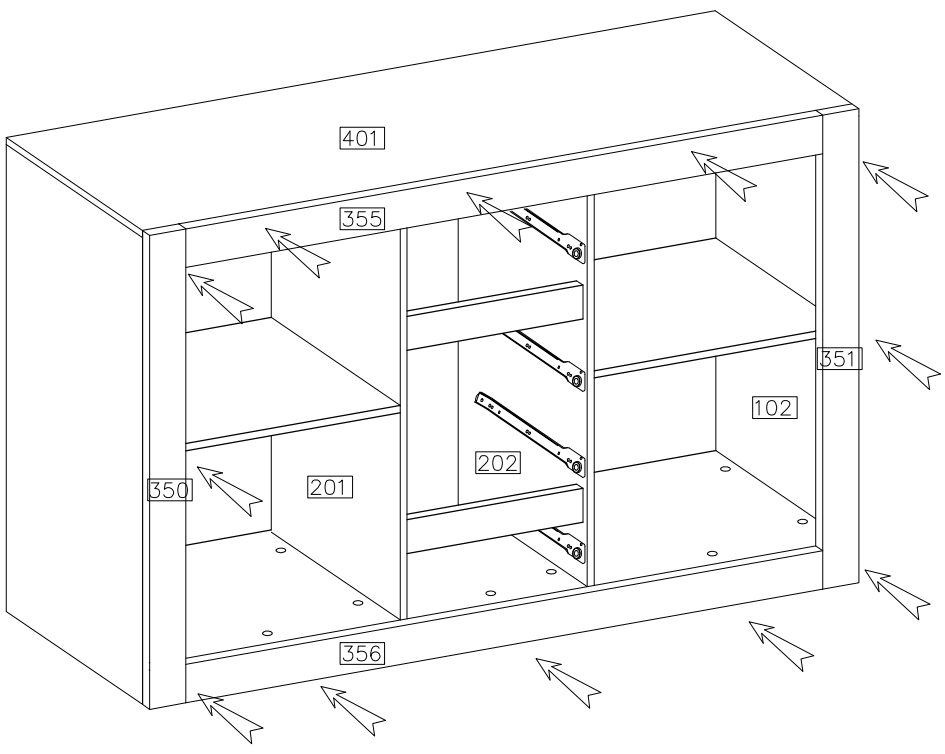
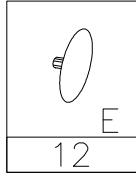
11



4x



12



13

