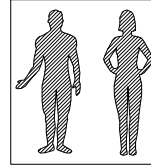
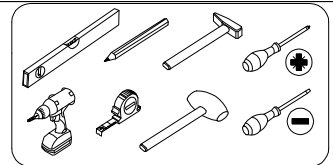
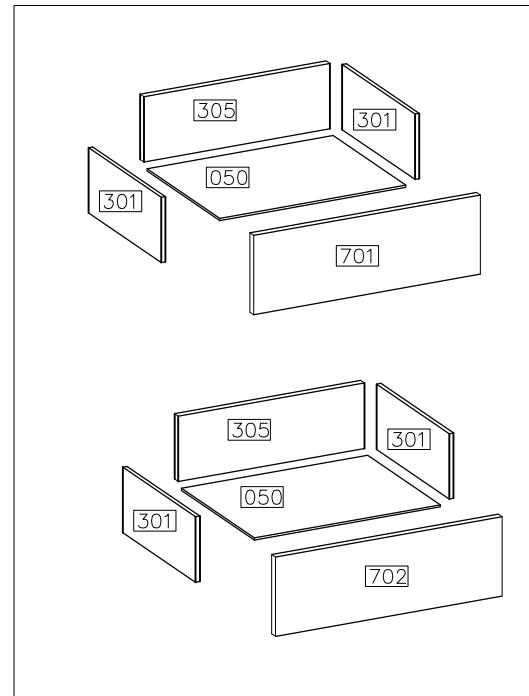
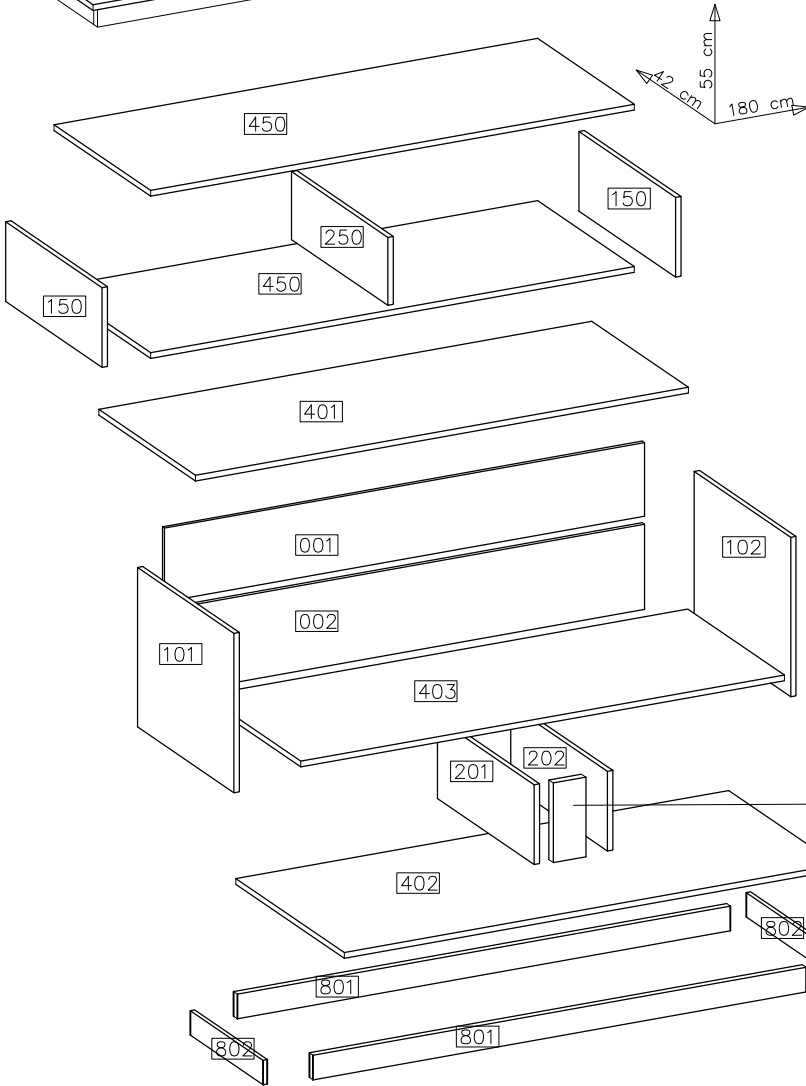
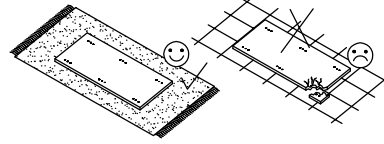
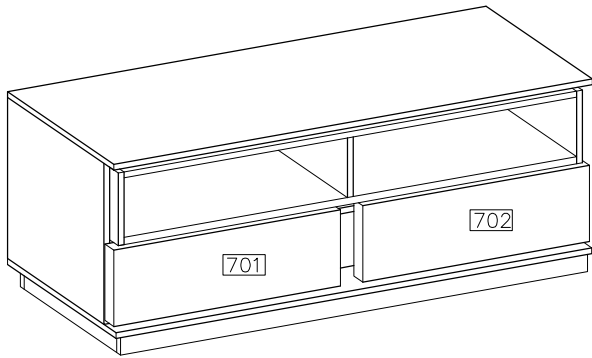


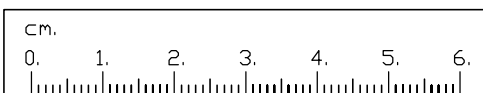
GREY-09 DOŁEK RTV



#	ART. NR	QUANTITY
1	401	1
2	402	1
3	403	1
4	101	1
5	102	1
6	201	1
7	202	1
8	701	1
9	702	1
10	301	4
11	305	2
12	050	2
13	001	1
14	002	1
15	360	1
16	801	2
17	802	2
18	450	2
19	150	2
20	250	1



D1 32	C 32	A 50	E 32	L 10	P1 24
L-350 14	F10 20	F9 6	B 12	O 1	F8 10
					O11 1



1

∅8x30mm



A

14



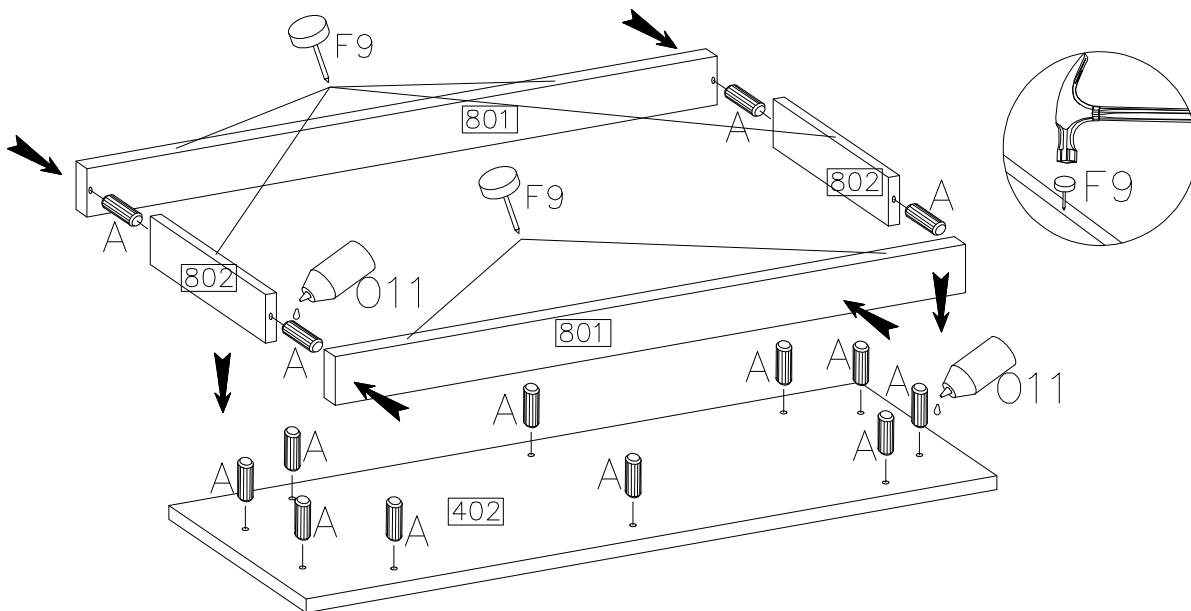
F9

6



O11

1

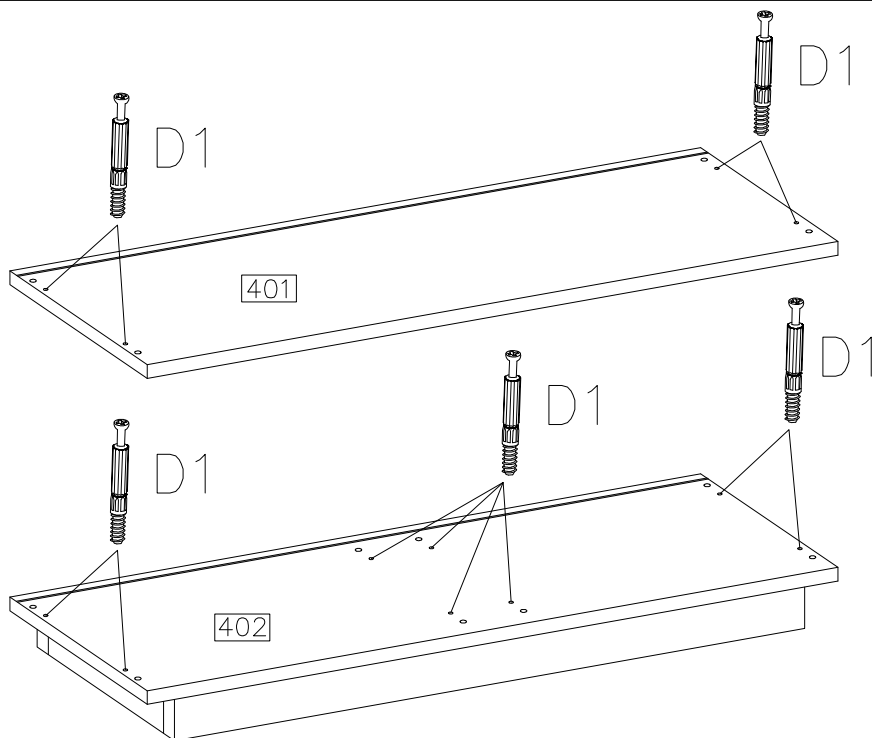


2



D1

12



3

∅8x30mm



A

8

∅15/12mm



C

8

L-350



I4

1KPL

∅4.0x16mm



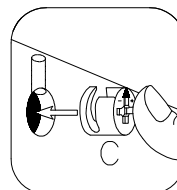
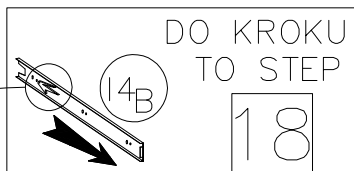
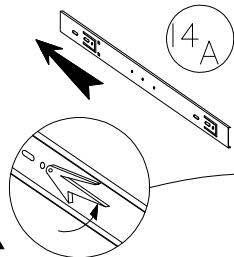
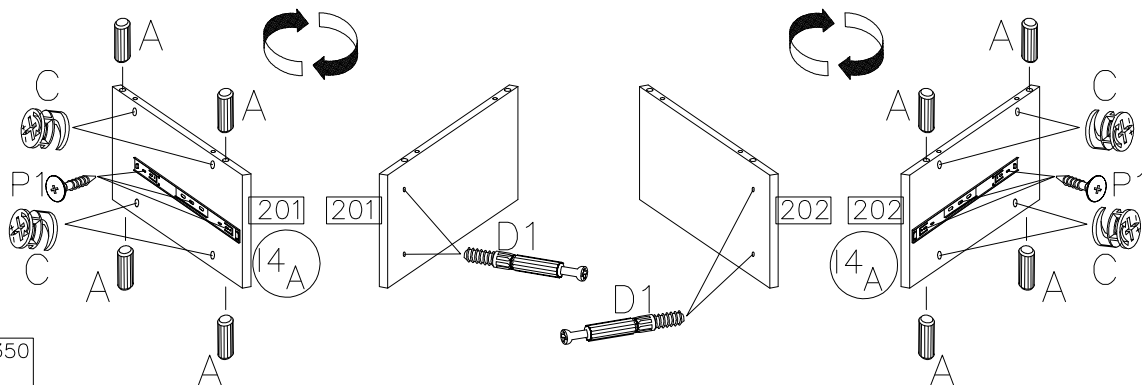
D1

4

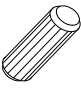

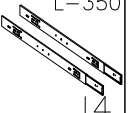




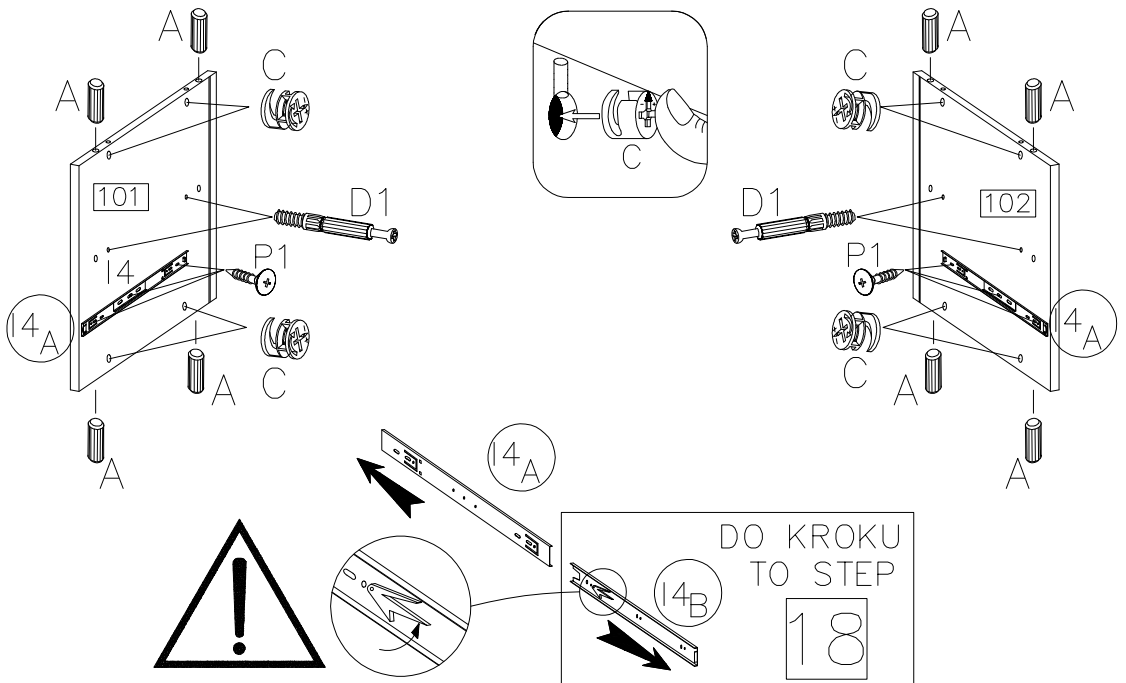
P1

6




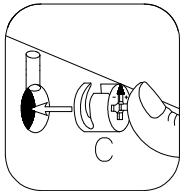
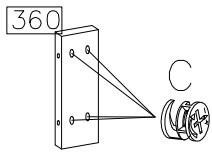
4

$\varnothing 8 \times 30 \text{mm}$	$\varnothing 15 / 12 \text{mm}$
 A	 C
8	8
 I4	 D1
L-350	
1KPL	4
$\varnothing 4.0 \times 16 \text{mm}$	
 P1	
6	

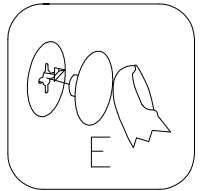
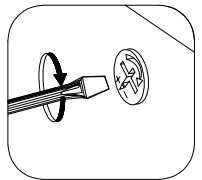
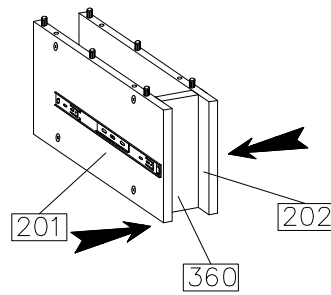
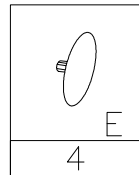


5


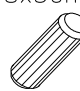

$\varnothing 15 / 12 \text{mm}$
 C
4

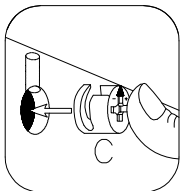
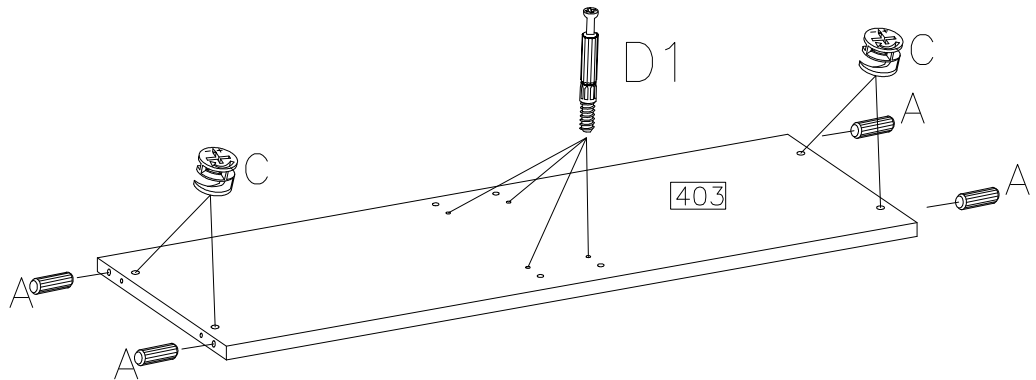


6

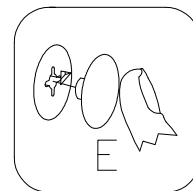
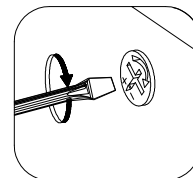
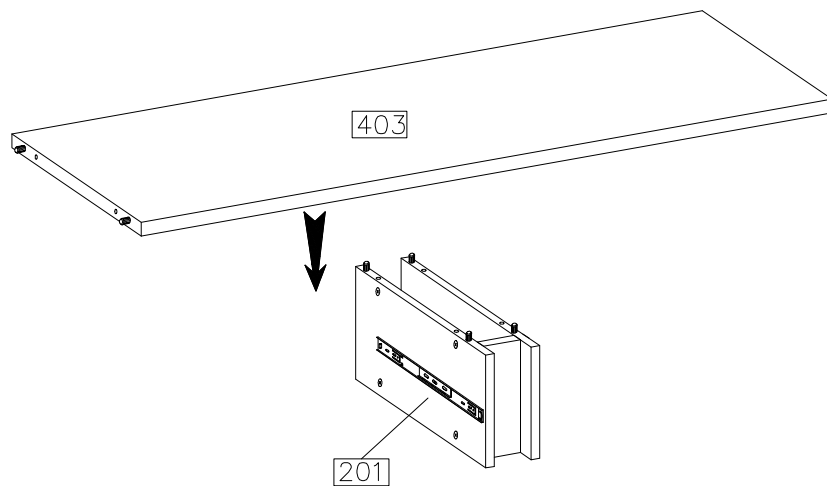
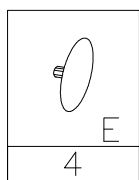


7

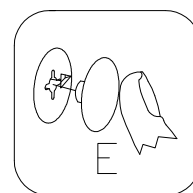
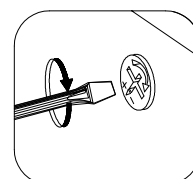
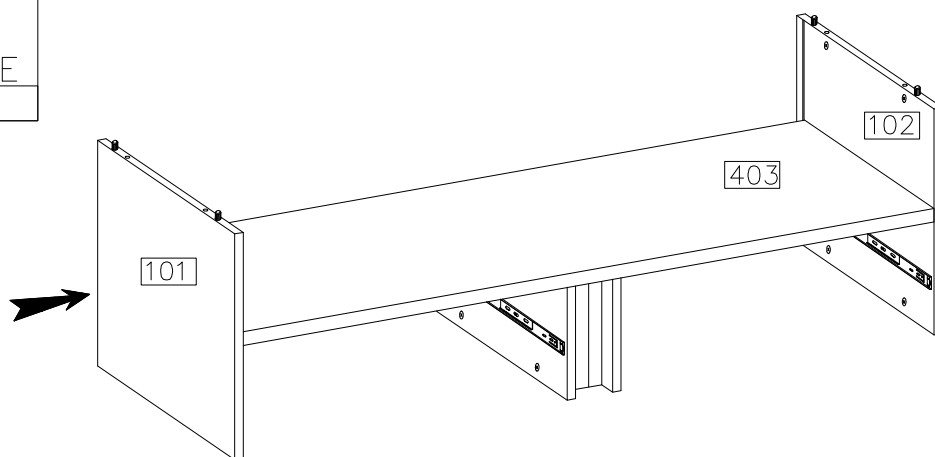
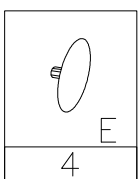
$\varnothing 15 / 12 \text{mm}$	$\varnothing 8 \times 30 \text{mm}$	
 C	 A	 D1
4	4	4



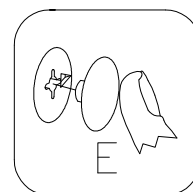
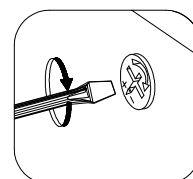
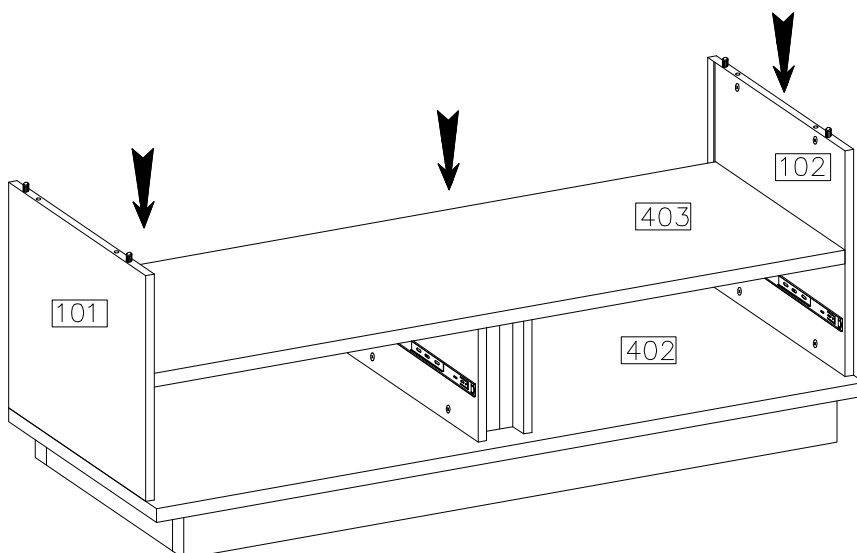
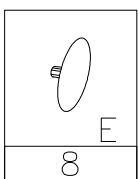
8



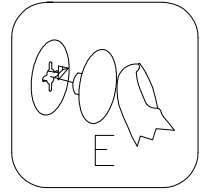
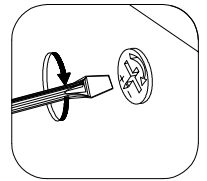
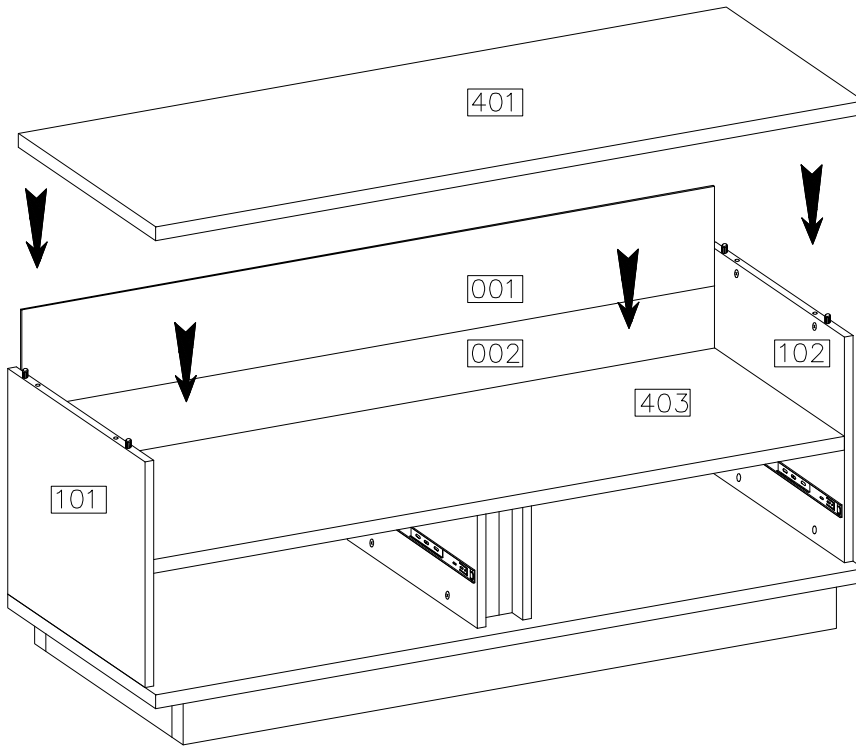
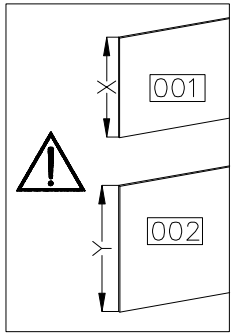
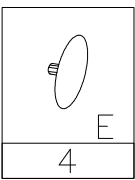
9



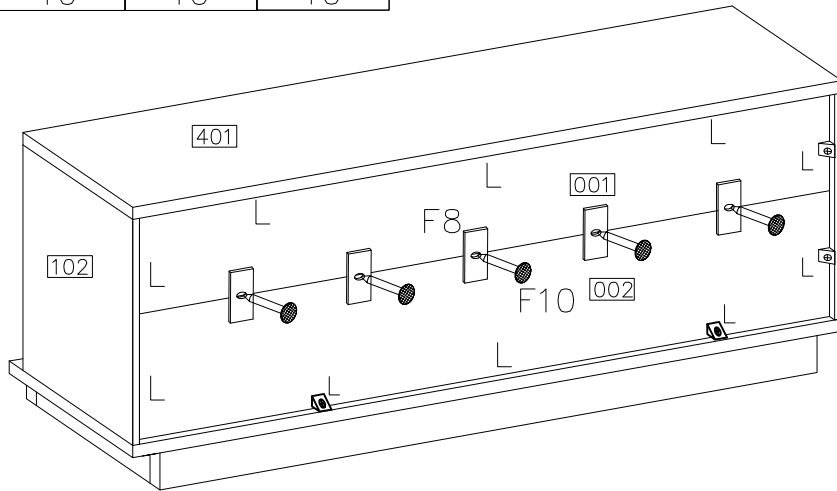
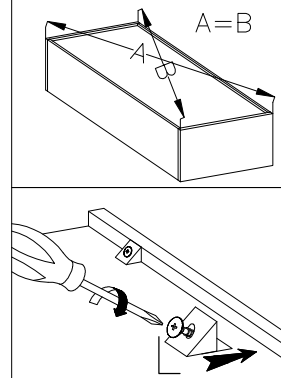
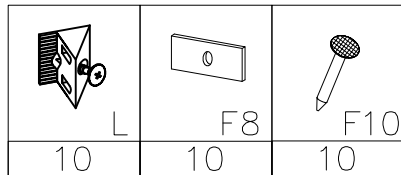
10



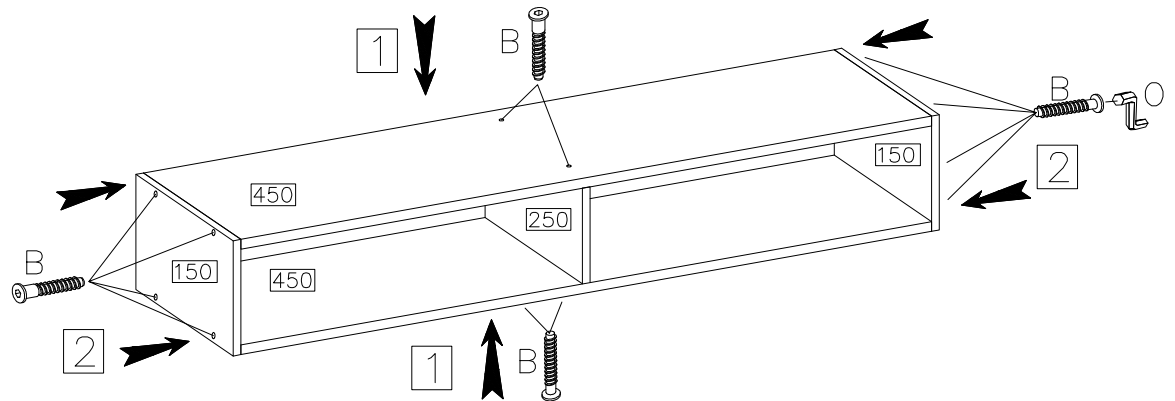
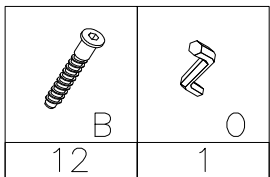
11



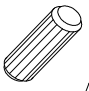

12

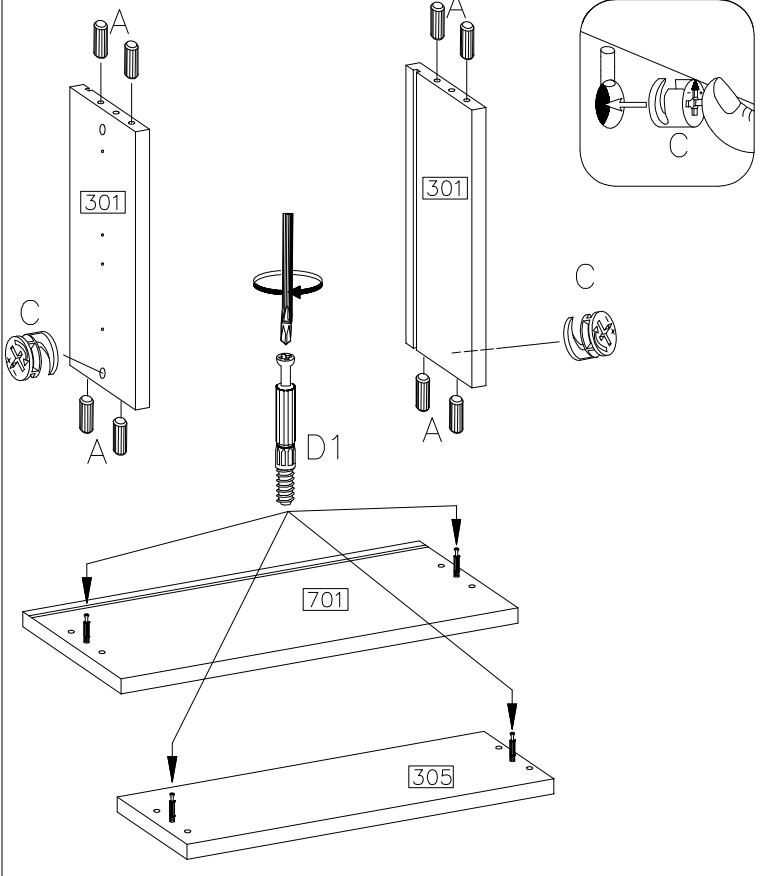


13




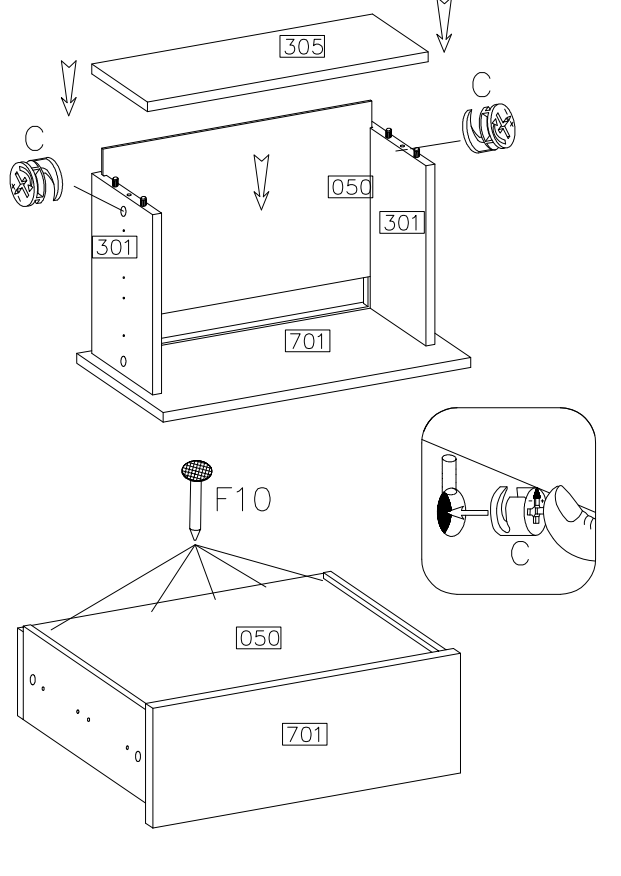
14

$\varnothing 8 \times 30 \text{mm}$	$\varnothing 15 / 12 \text{mm}$
 A	 C
8	2

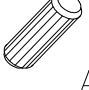



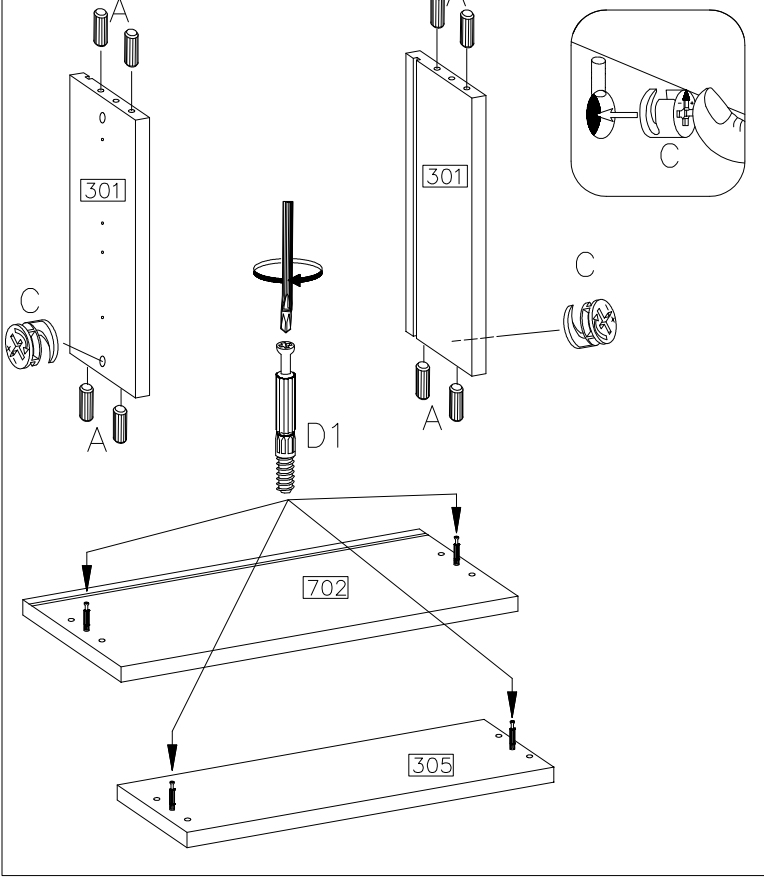
15

$\varnothing 15 / 12 \text{mm}$
 F10
5




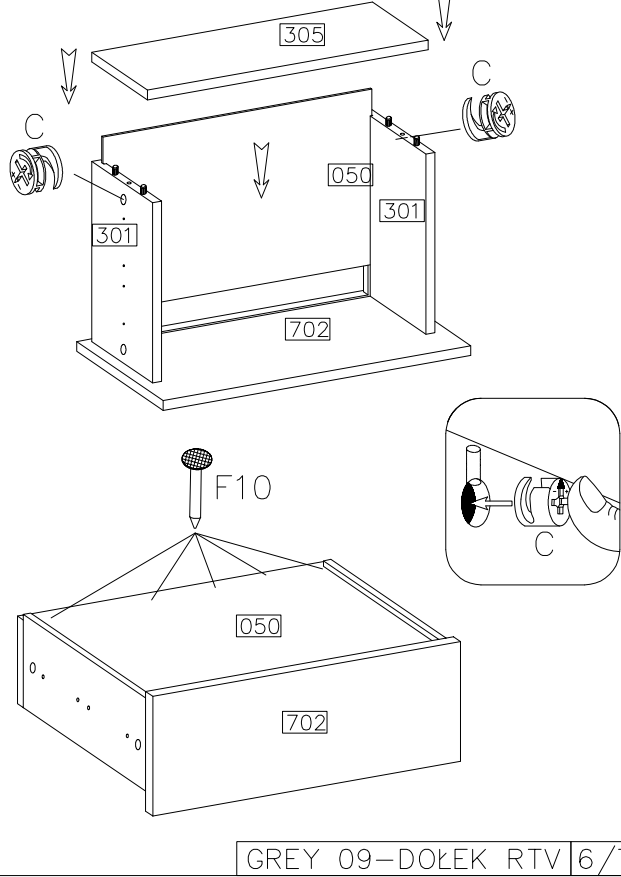
16

$\varnothing 8 \times 30 \text{mm}$	$\varnothing 15 / 12 \text{mm}$
 A	 C
8	2



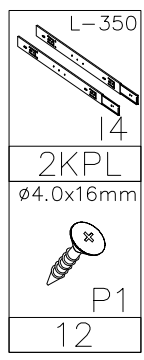
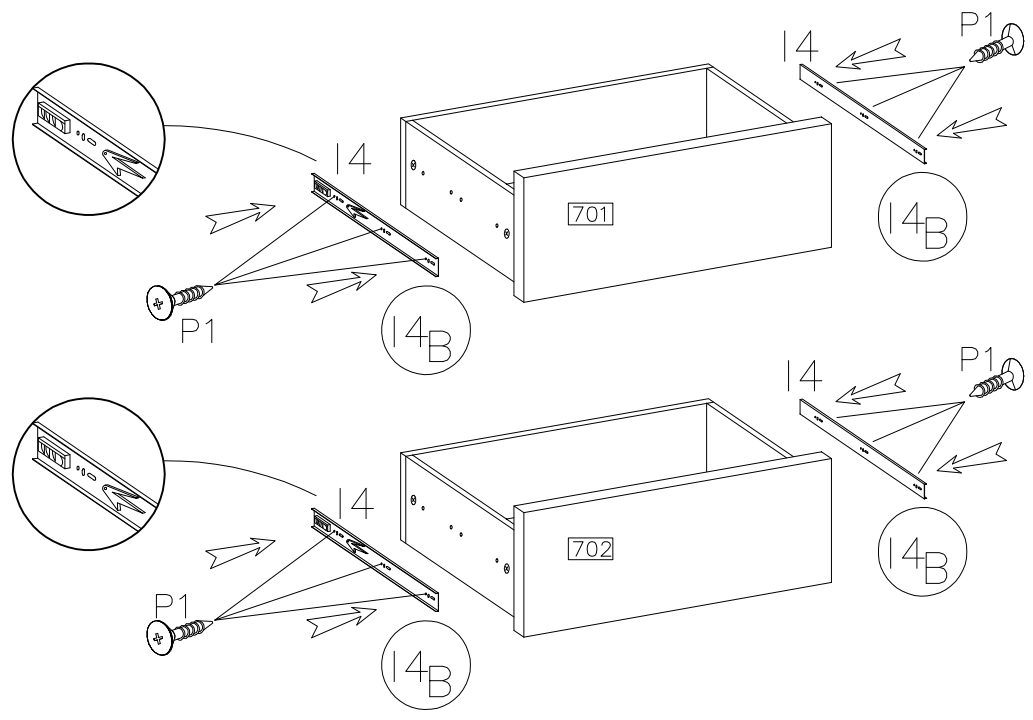
17

$\varnothing 15 / 12 \text{mm}$
 F10
5



18

L-350
I4
2KPL
Ø4.0x16mm
P1
12

19

