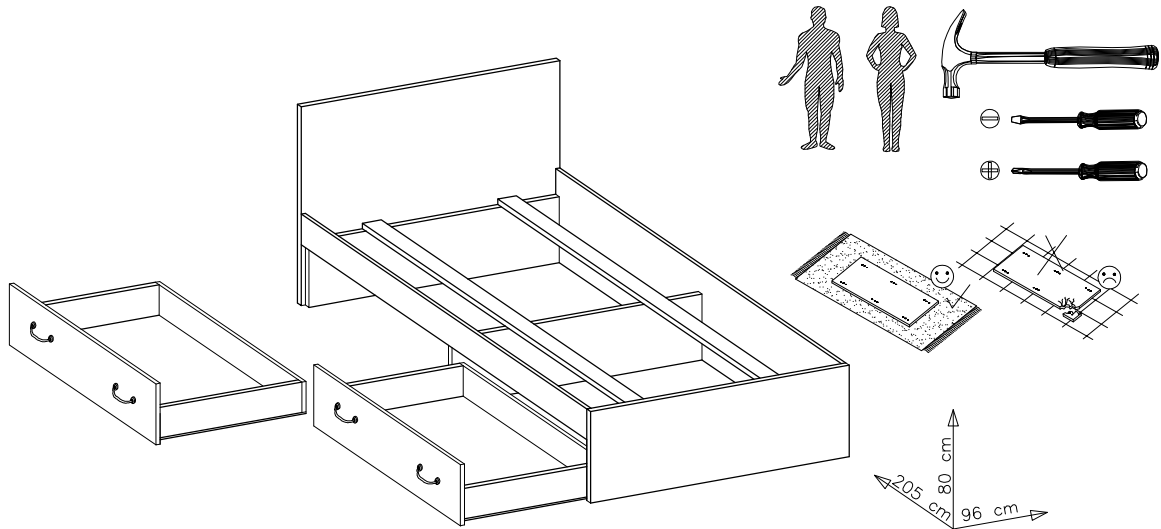


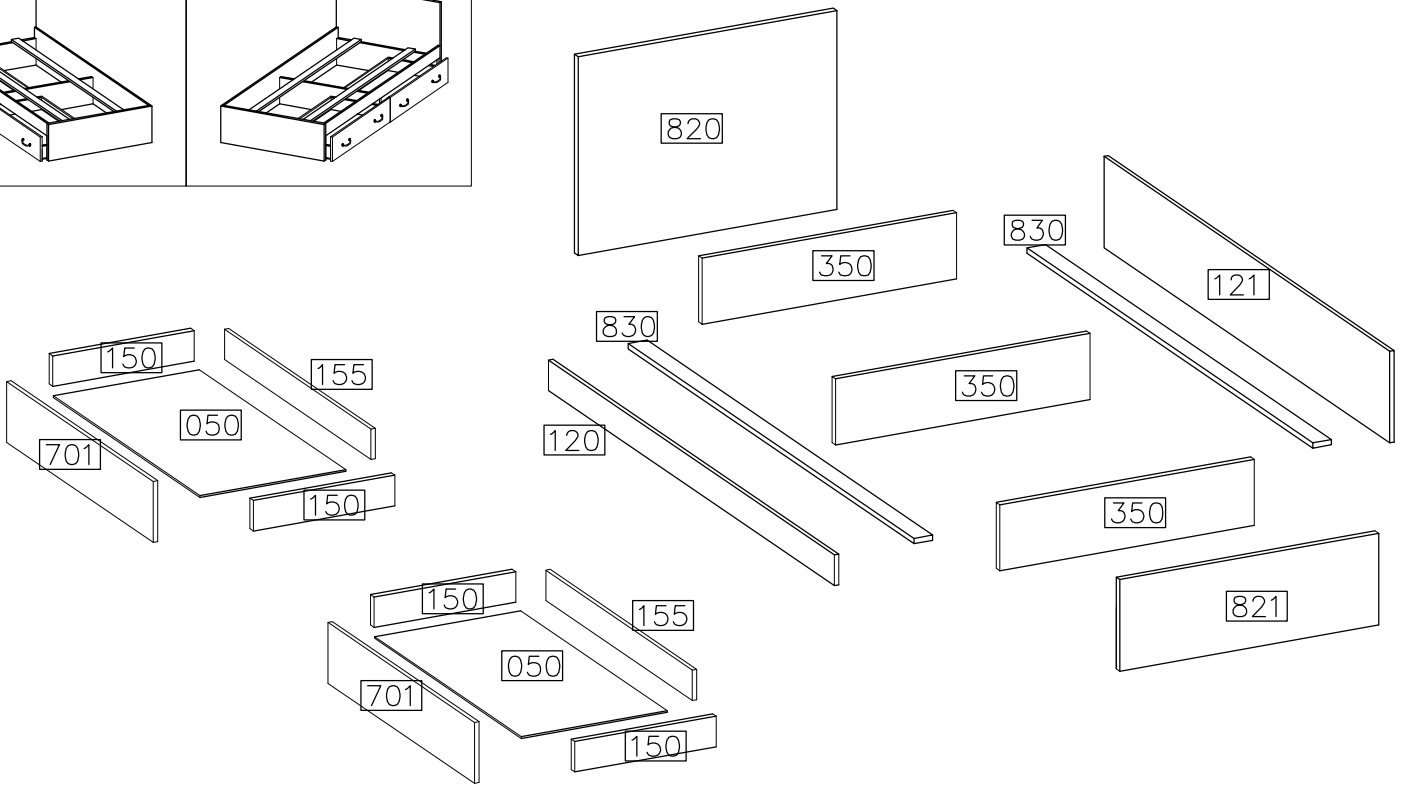
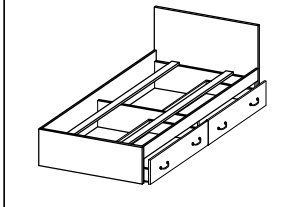
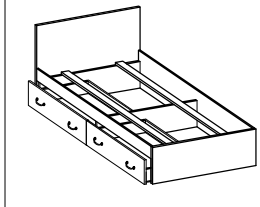
# KOSMO ŁÓŻKO 90



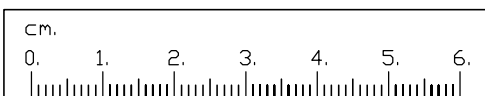
#	ART. NR	QUANTITY
1	820	1
2	821	1
3	120	1
4	121	1
5	350	3
6	830	2
7	701	2
8	150	4
9	155	2
10	050	2

VERSION-L



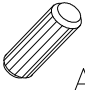
VERSION-R

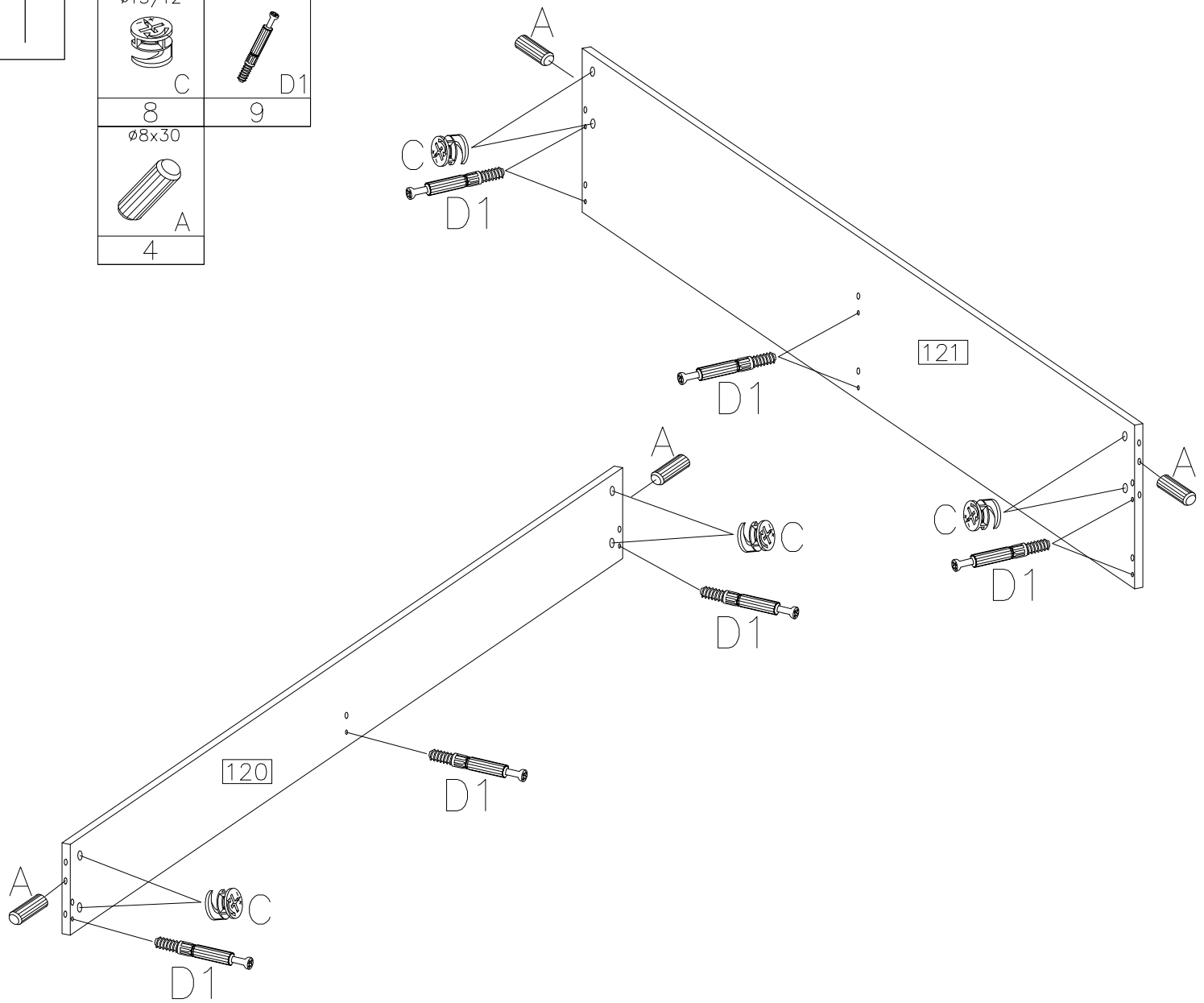


D1	E	C	A	F1	O11	Z1	P4
37	37	37	29	10	1	8	16


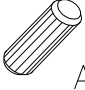




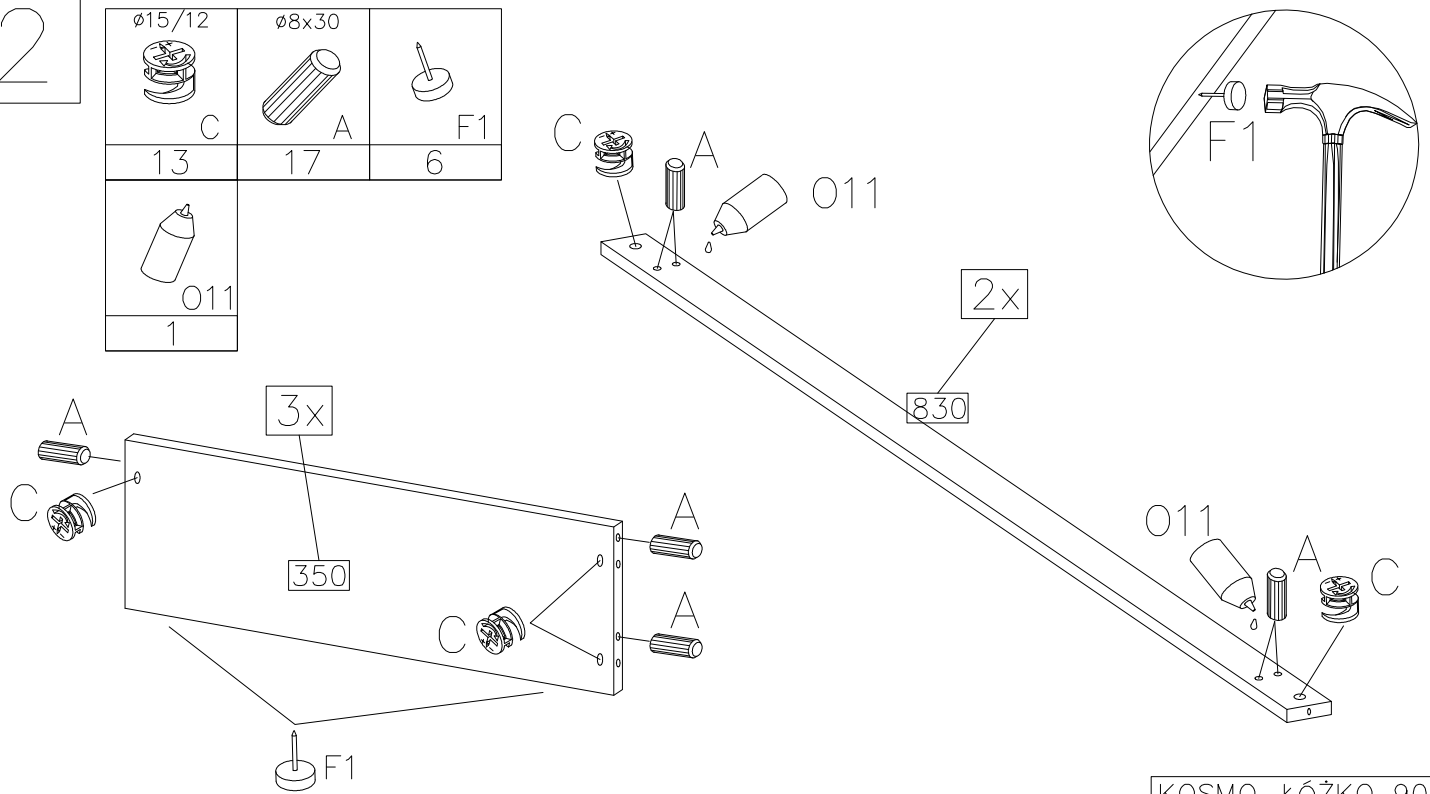
1

$\varnothing 15/12$  C 8	 D1 9
$\varnothing 8 \times 30$  A 4	





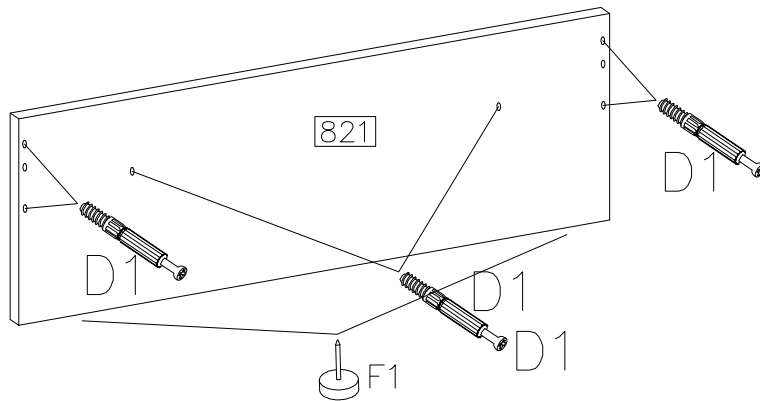
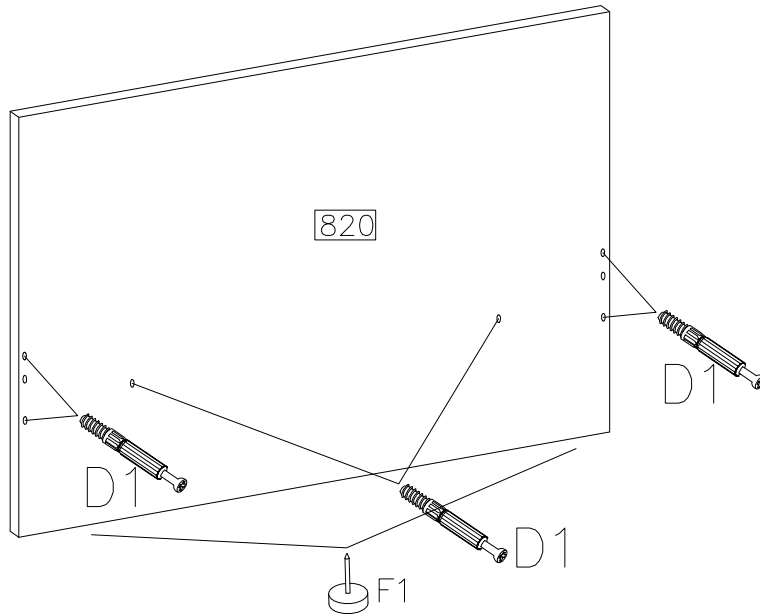
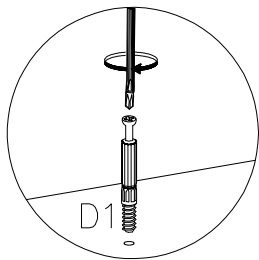
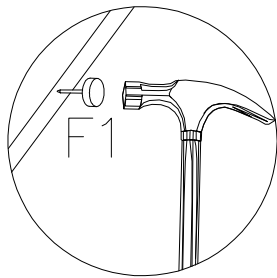
2

$\varnothing 15/12$  C 13	$\varnothing 8 \times 30$  A 17	 F1 6
 O11 1		




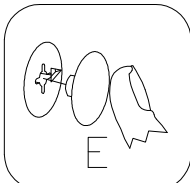
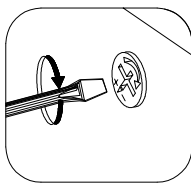
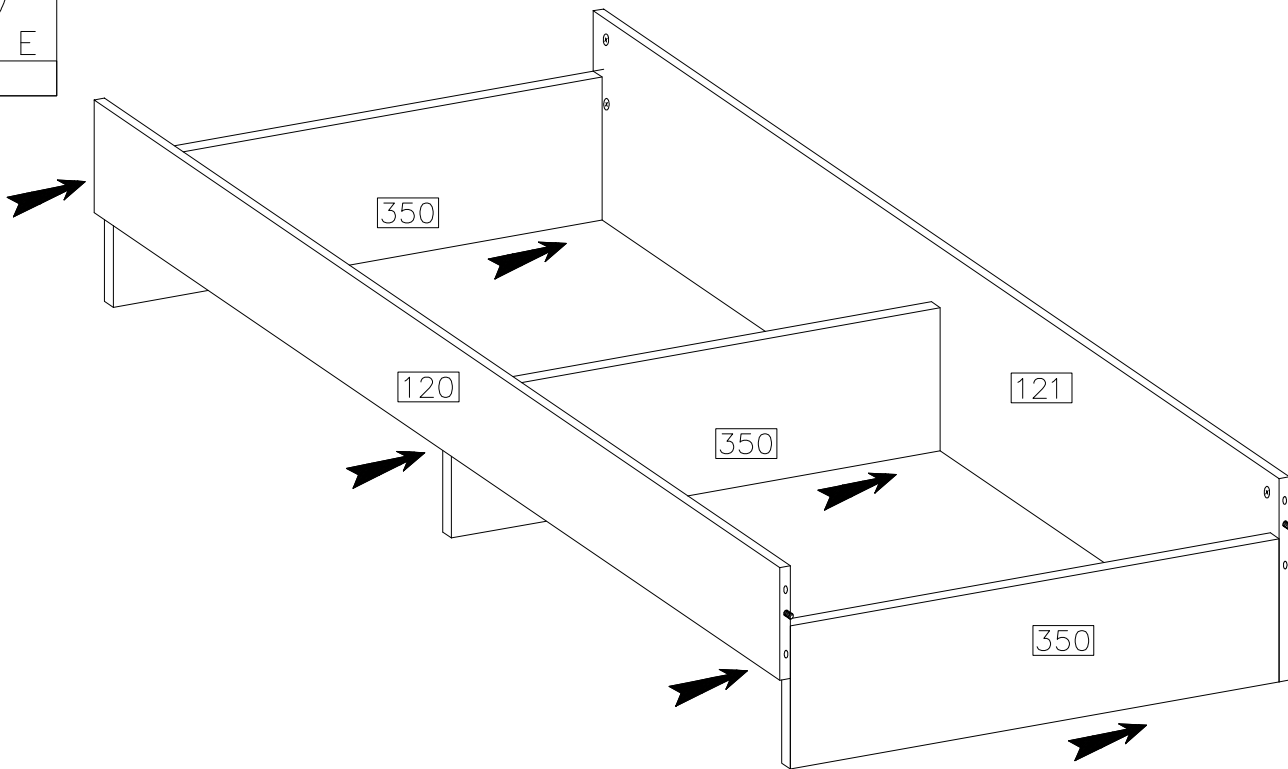
3

	
D1	F1
12	4

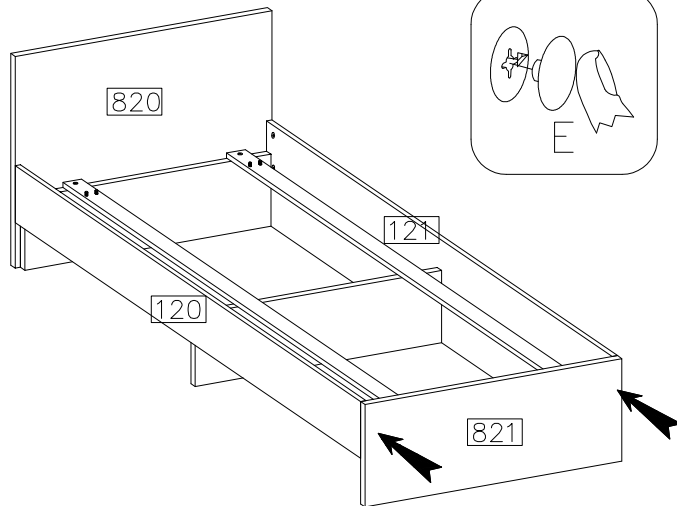
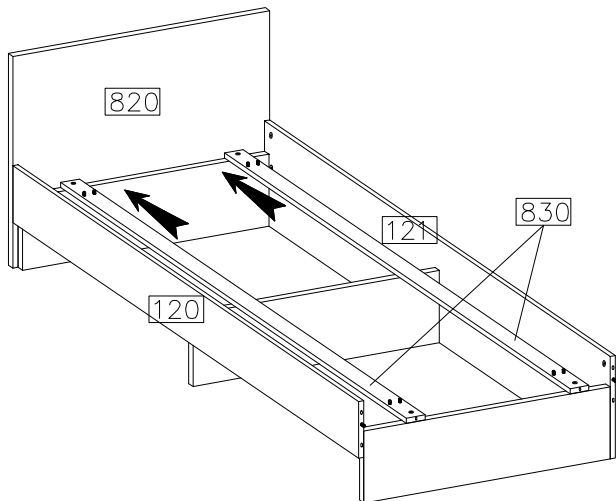
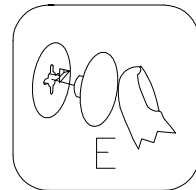
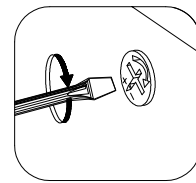
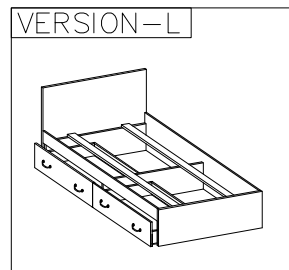
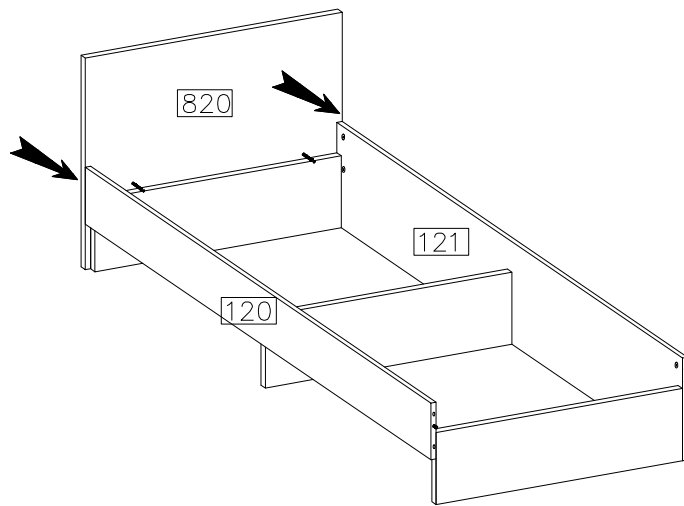
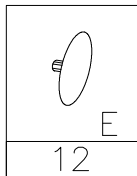


4

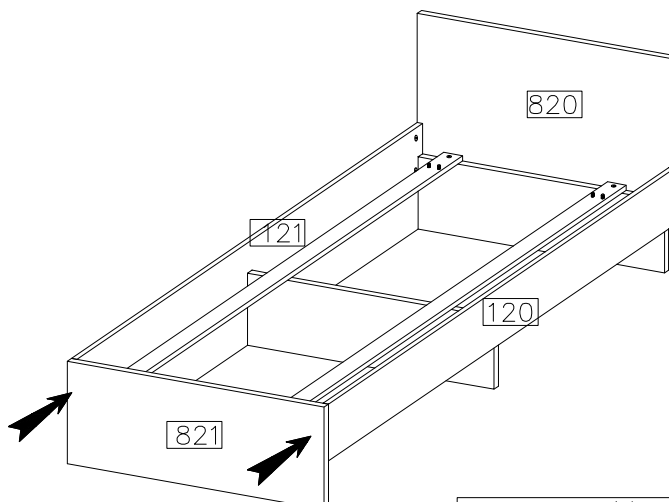
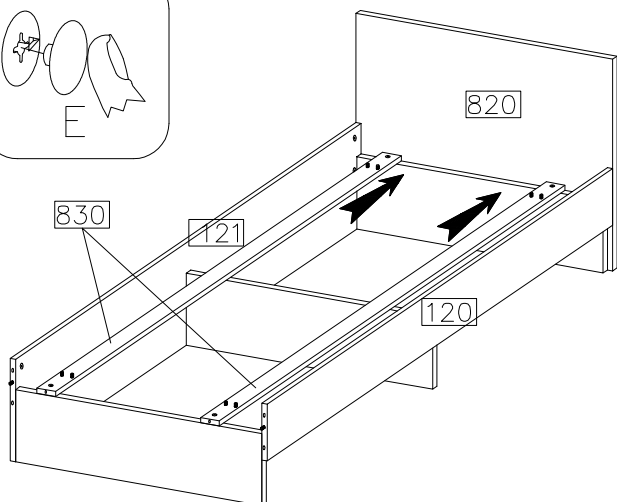
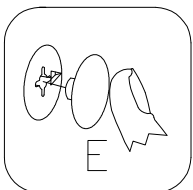
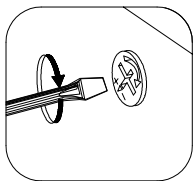
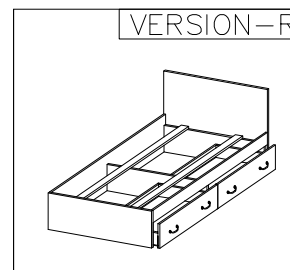
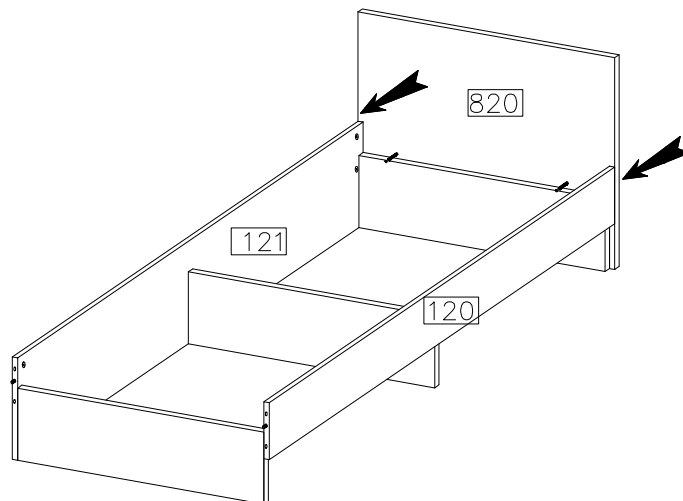
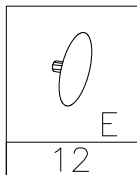

E
9



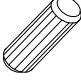


5 L



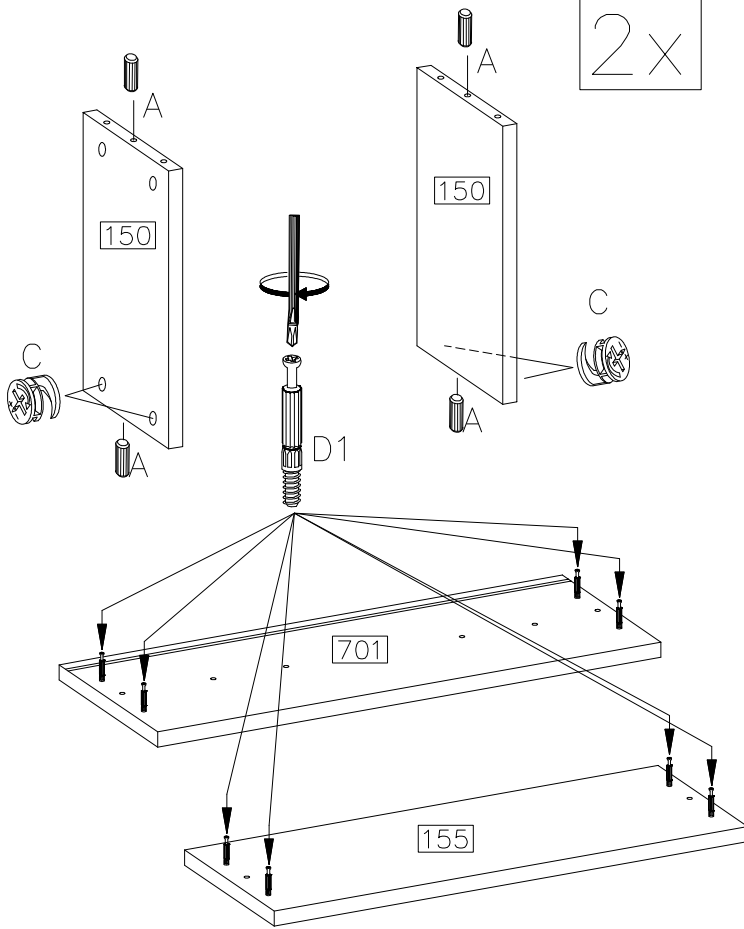
5 R





6

 A	 C	 D1
8	8	16

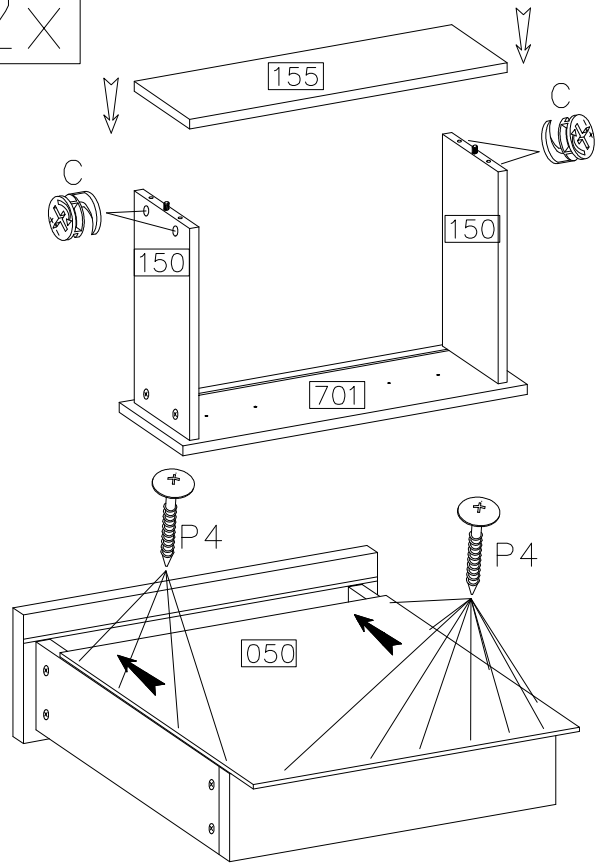
2x






7

 C	 P4
8	30

2x

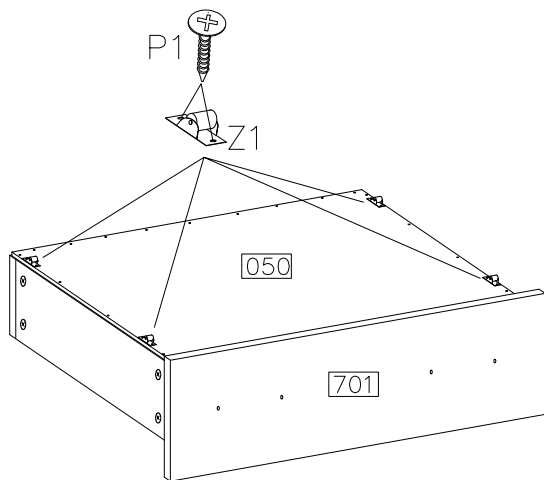
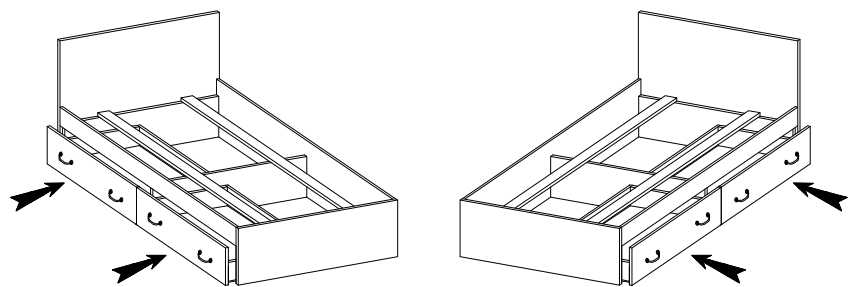


8

 Z1	 4.0x20mm	 E
8	16	16

VERSION-L

VERSION-R



2x

