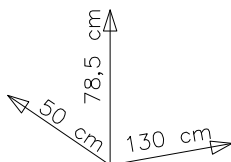
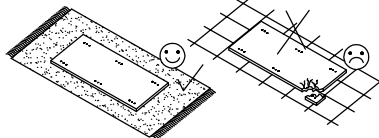
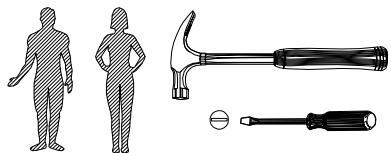
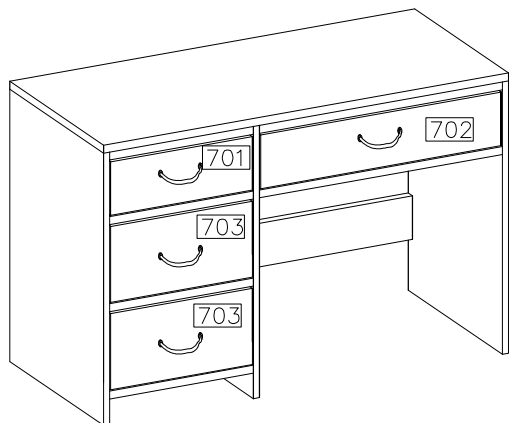
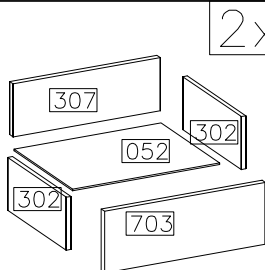
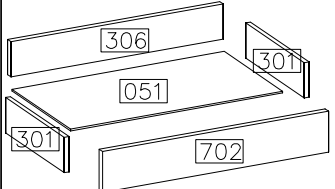
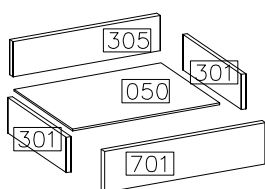
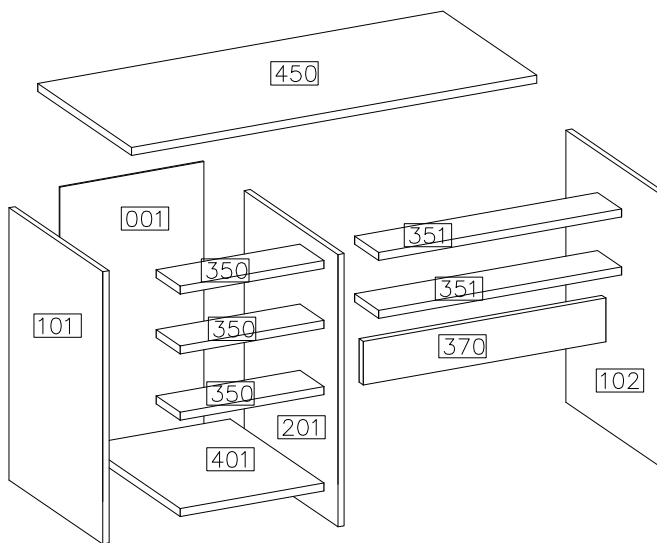


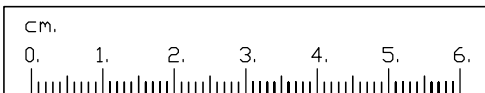
# KOSMO BIURKO




#	ART. NR	QUANTITY
1	450	1
2	401	1
3	101	1
4	102	1
5	201	1
6	350	3
7	351	2
8	370	1
9	001	1
10	701	1
11	702	1
12	703	2
13	301	4
14	302	4
15	305	1
16	306	1
17	307	2
18	050	1
19	051	1
20	052	2

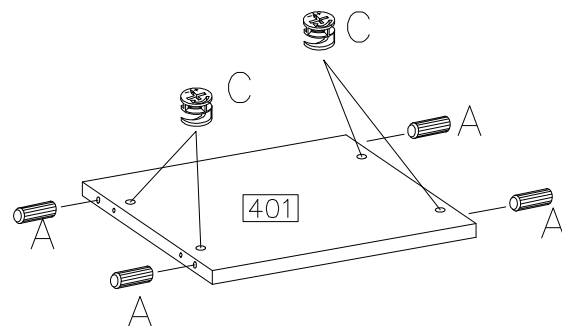
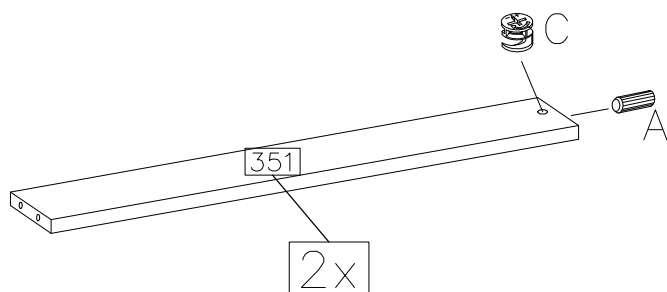
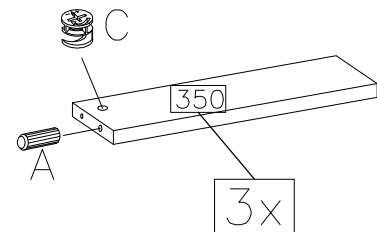
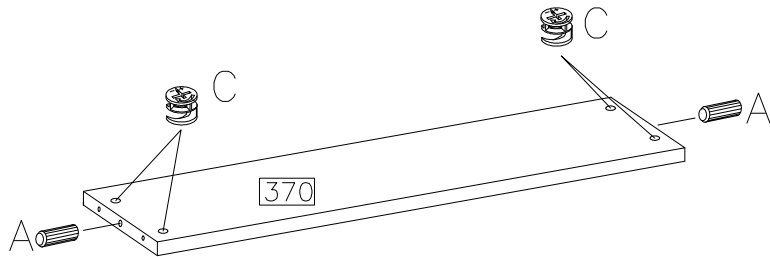
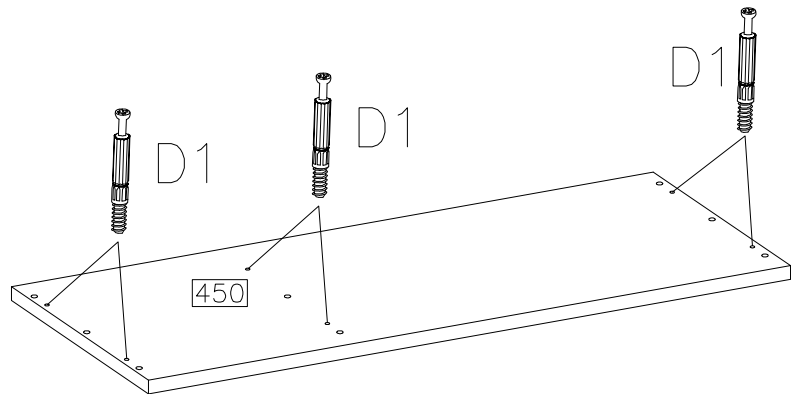
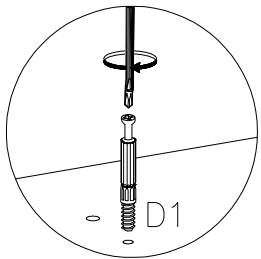


D1	C	E	A	A1	P1
35	35	35	56	4	48
L-350	F10	F1	R2	S1	J8
4SET	50	6	8	4	8





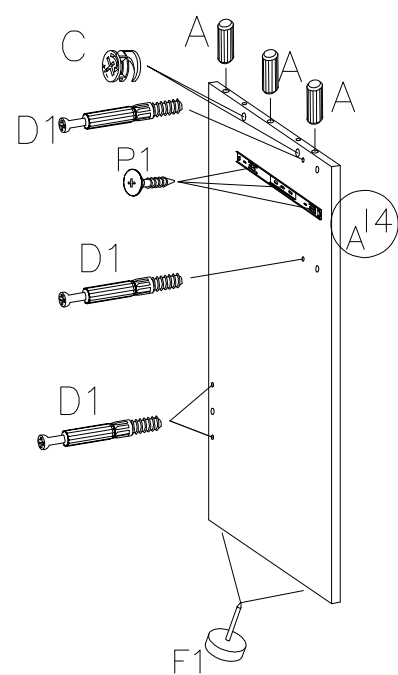
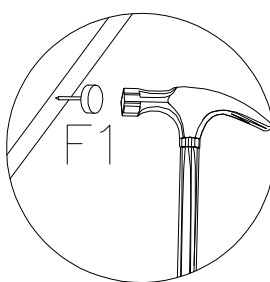
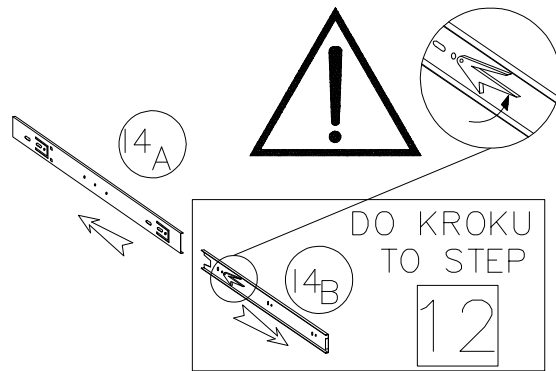
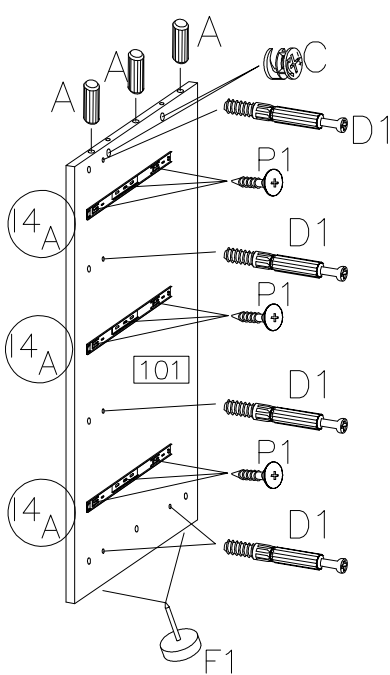
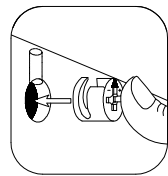
1

	$\varnothing 15/12\text{mm}$	$\varnothing 8 \times 30\text{mm}$
D1	C	A
6	13	11


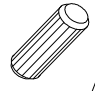



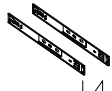


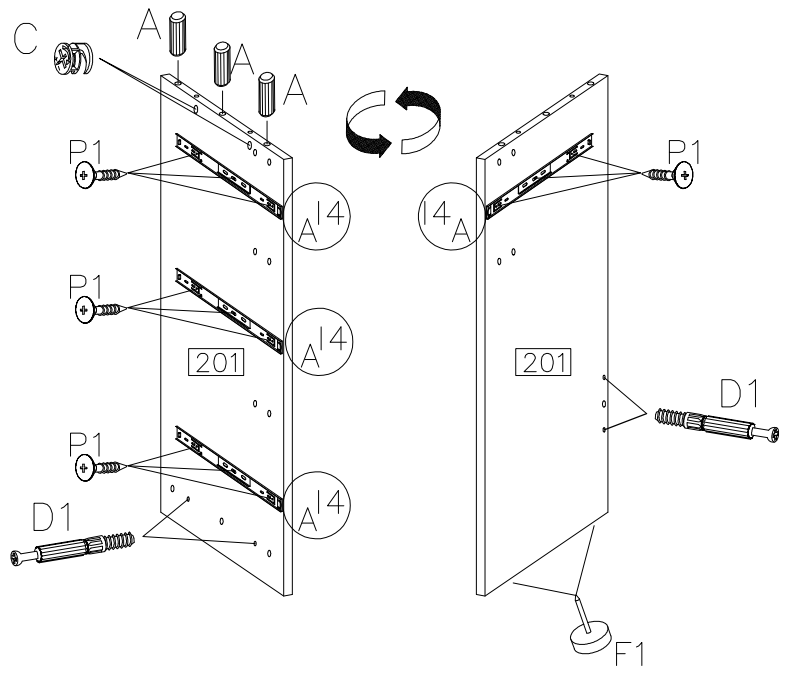
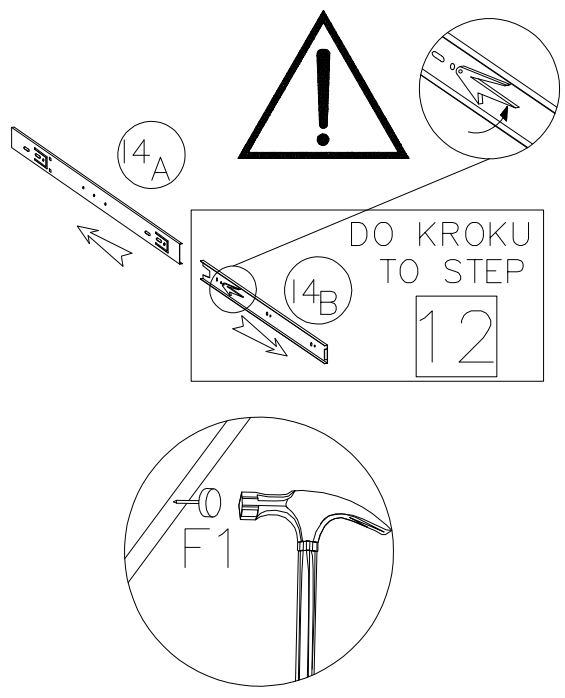
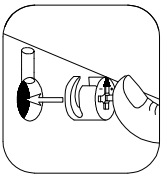
2

	$\varnothing 8 \times 30\text{mm}$	$\varnothing 15/12\text{mm}$		$\varnothing 4.0 \times 16\text{mm}$	L-350
D1	A	C	F1	P1	I4
9	6	4	4	12	4STC


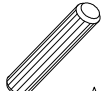
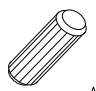


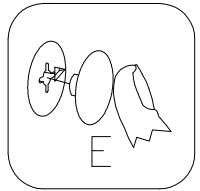
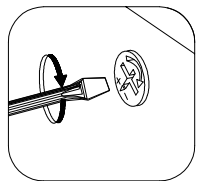
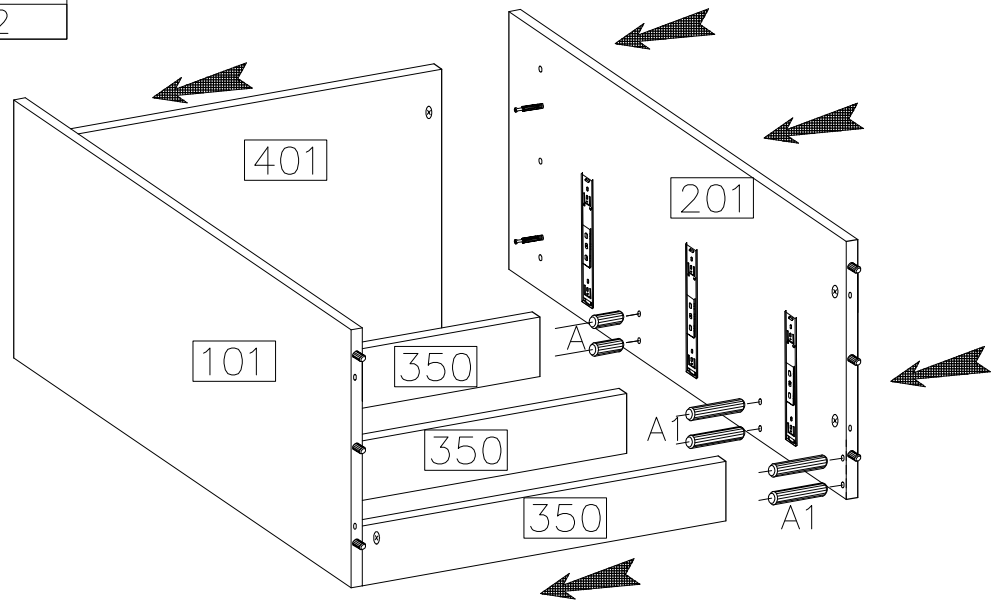
3

	$\varnothing 8 \times 30 \text{mm}$ 	$\varnothing 15 / 12 \text{mm}$ 		$\varnothing 4.0 \times 16 \text{mm}$ 	L-350 
D1	A	C	F1	P1	I4
4	3	2	2	12	4STC



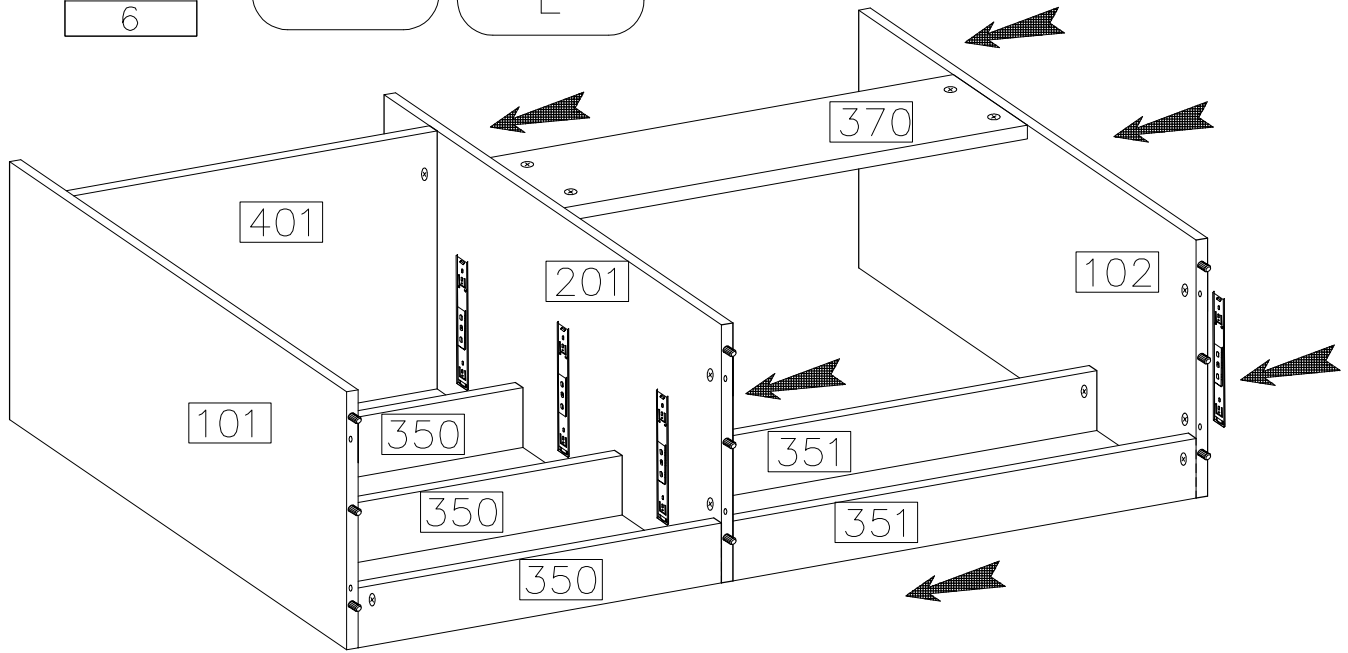
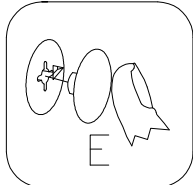
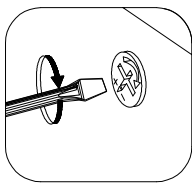
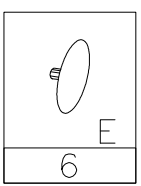
4

	$\varnothing 8 \times 60 \text{mm}$ 	$\varnothing 8 \times 30 \text{mm}$ 
E	A1	A
8	4	2

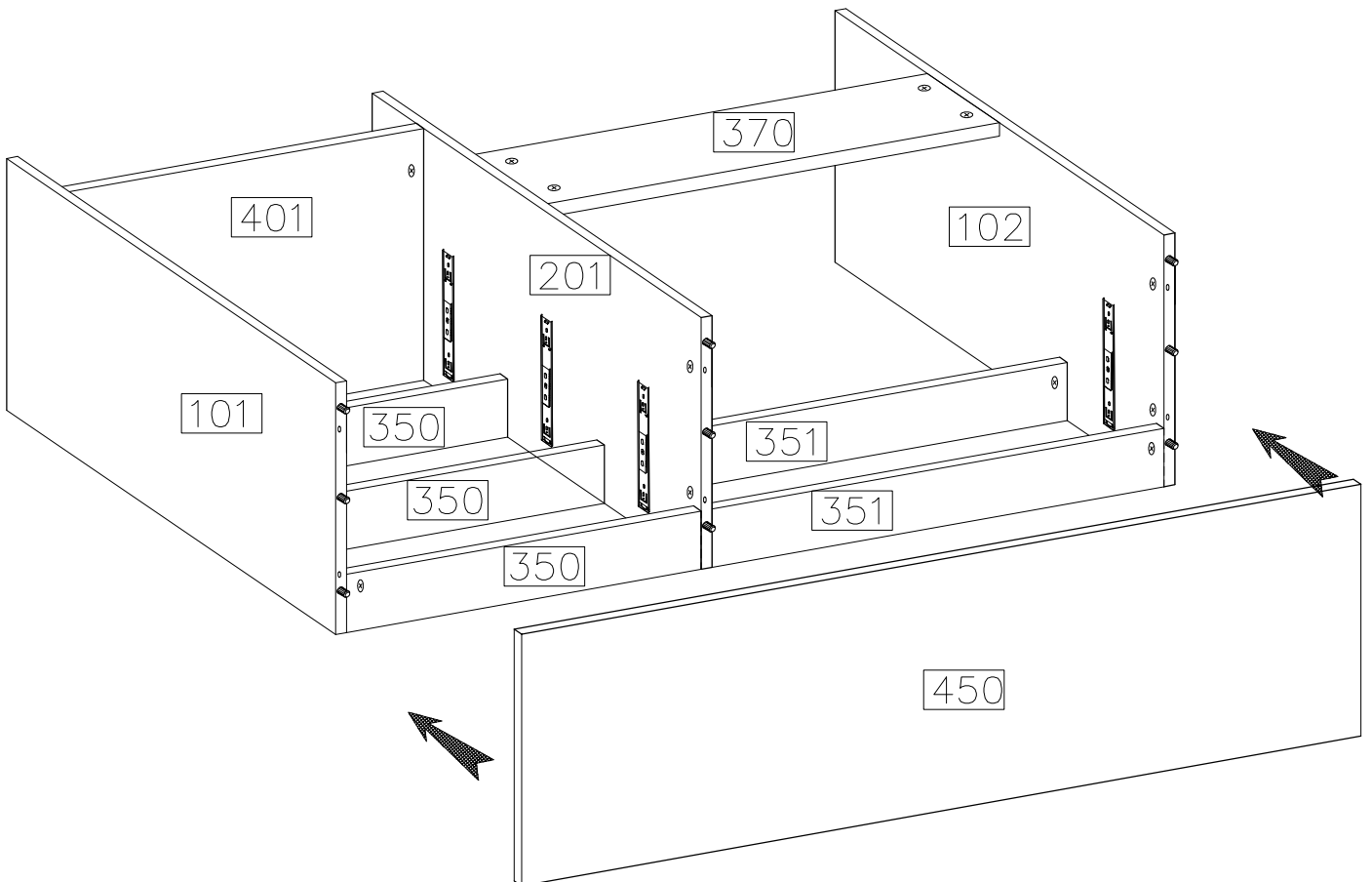
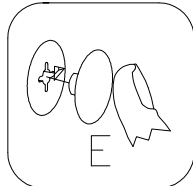
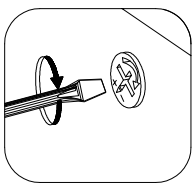
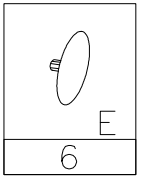


$\varnothing 8 \times 60 \text{mm}$ 		$\varnothing 8 \times 30 \text{mm}$ 
A1		A
4		2

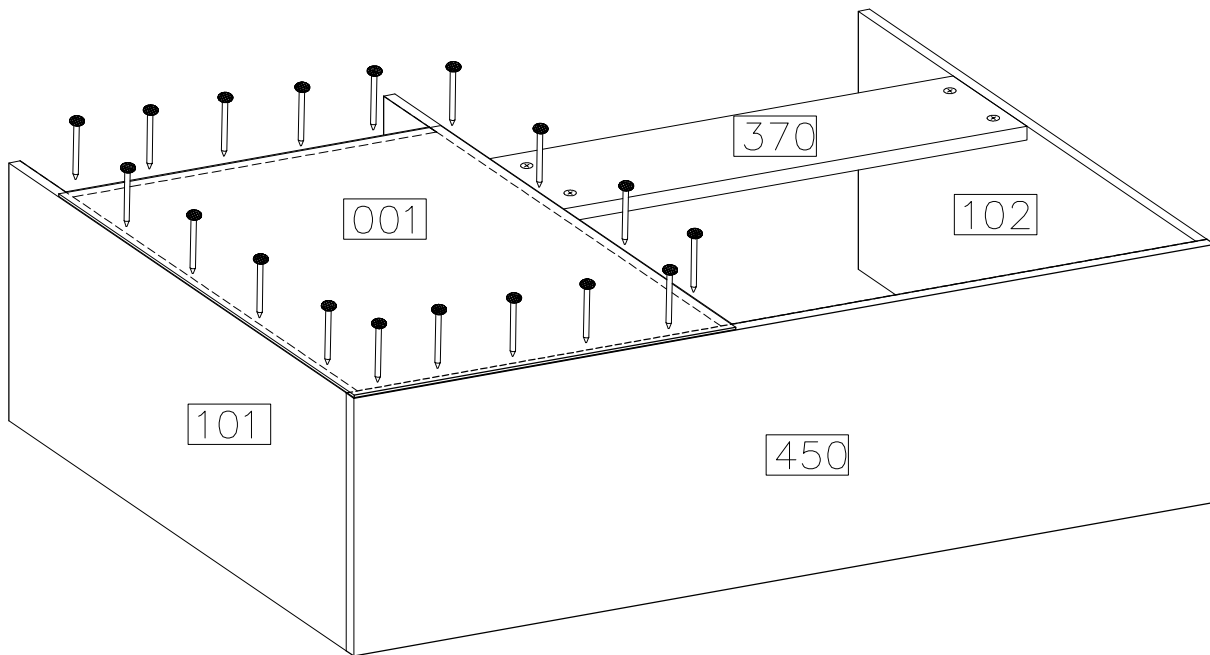
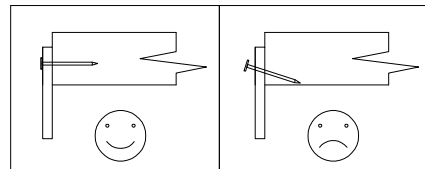
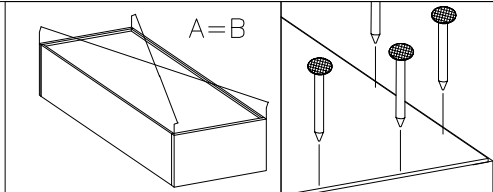
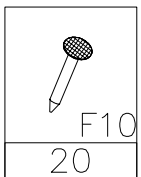
5



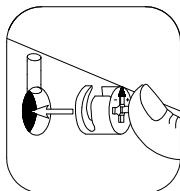
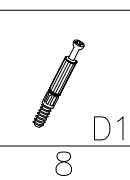
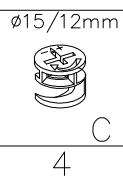
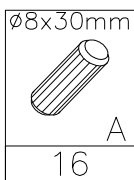
6



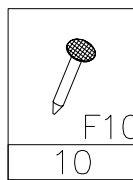
7



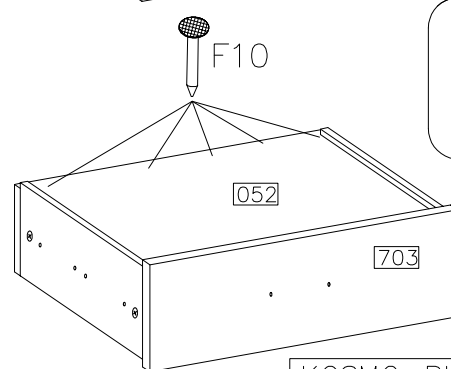
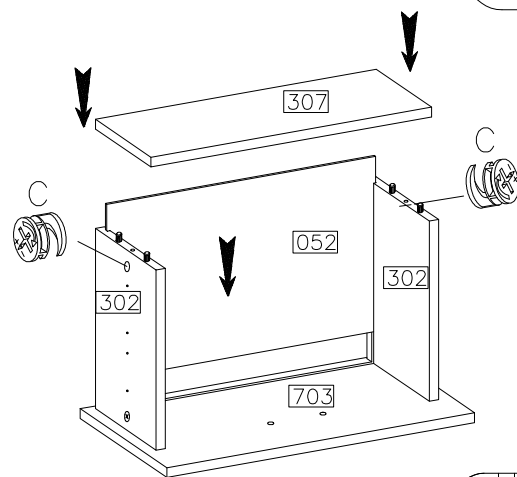
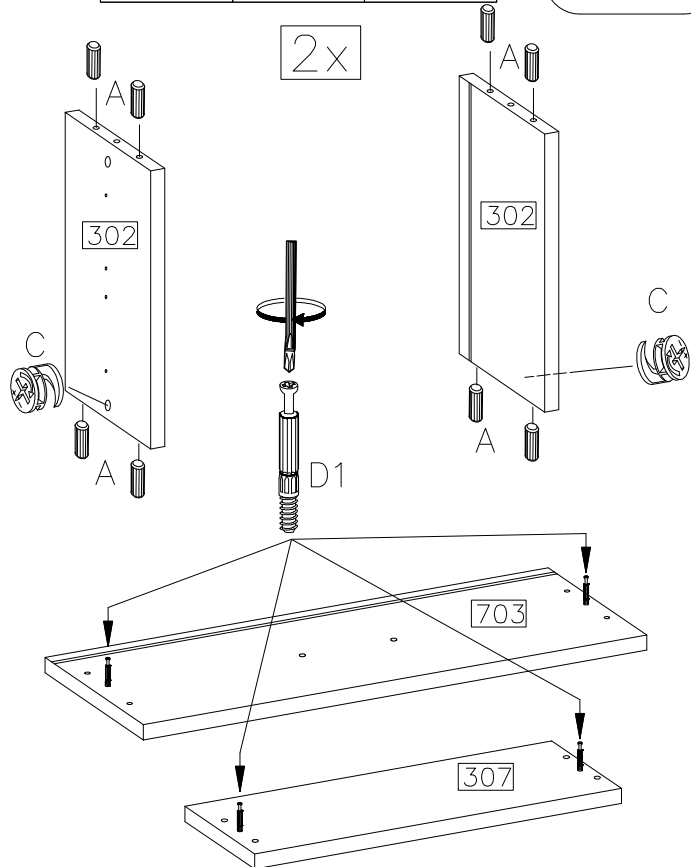
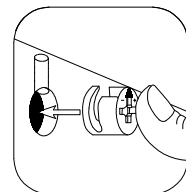
8



9

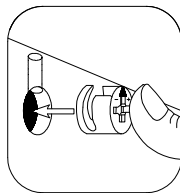


2x

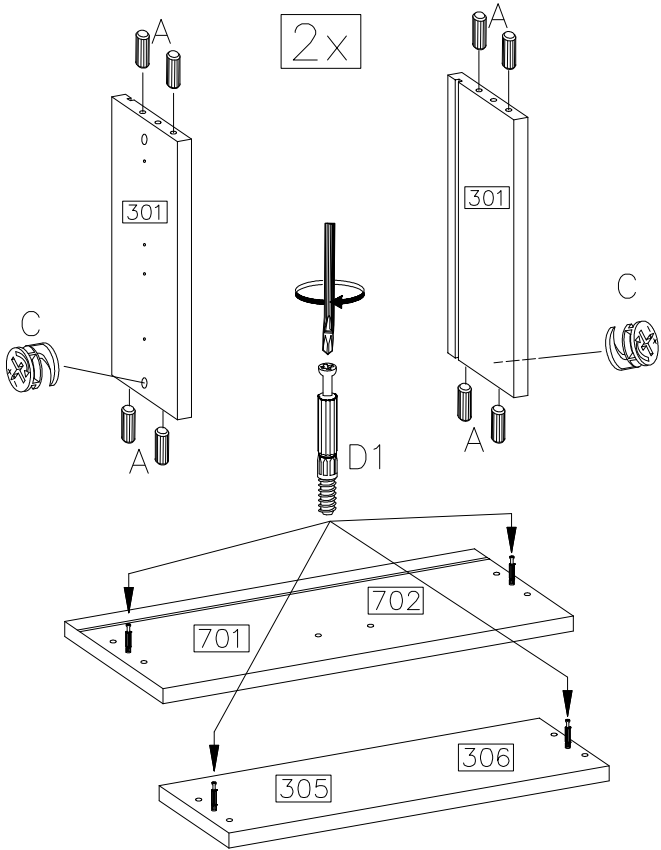


10

∅8x30mm A	∅15/12mm C
16	4



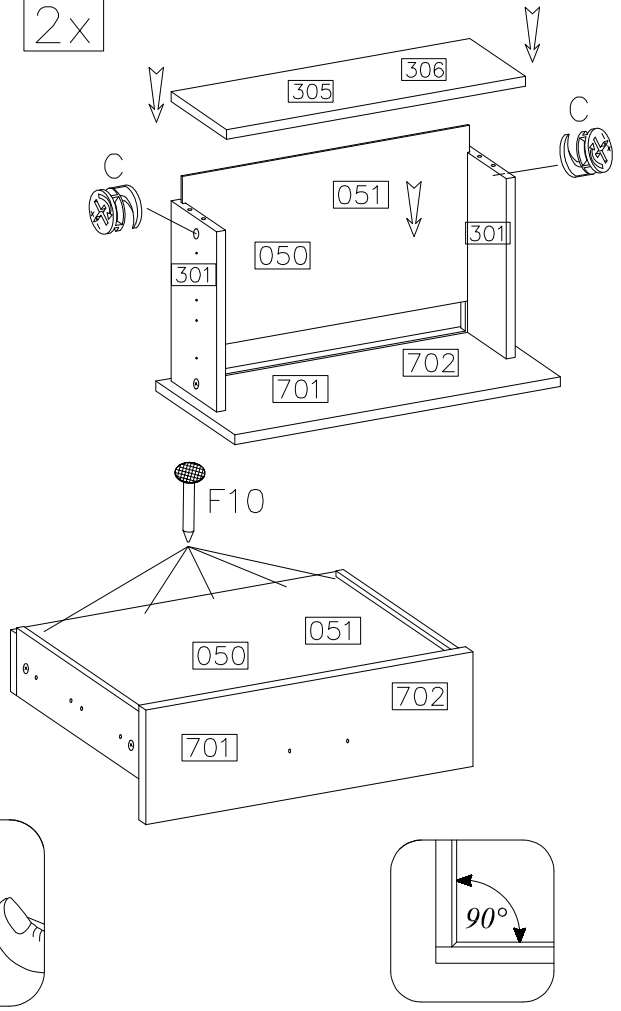
2x



11

F10
20
∅15/12mm
C
4

2x



12

L-350 I4	∅4.0x16mm P1
4SET	24
M4.0x23mm R2	S1
8	4
	J8
	8

