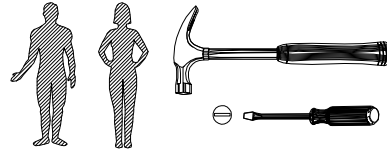
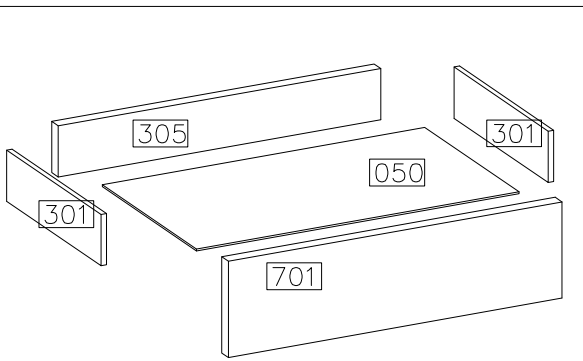
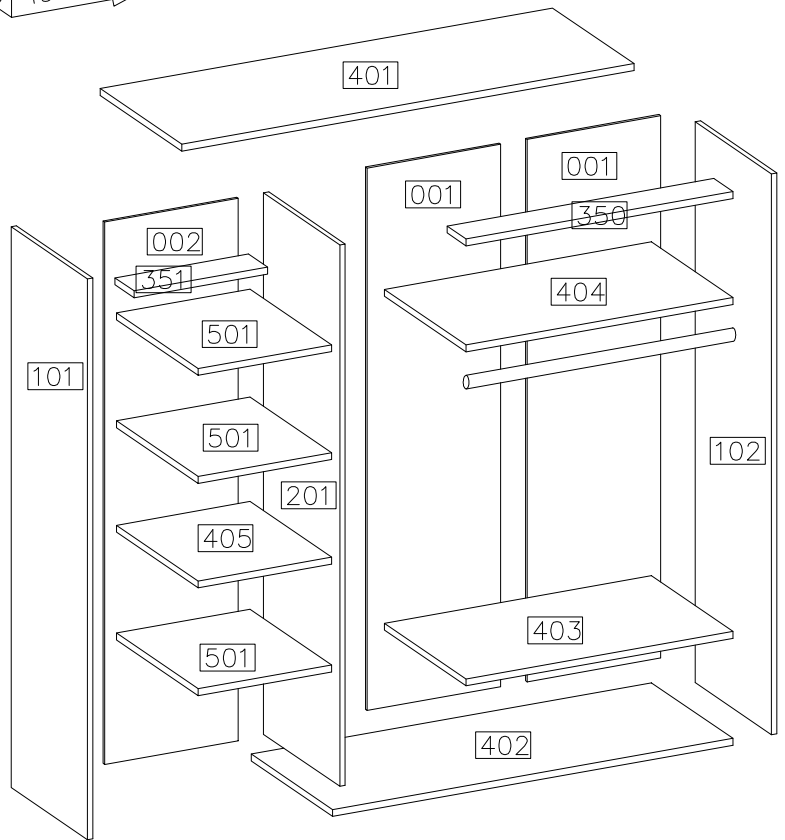
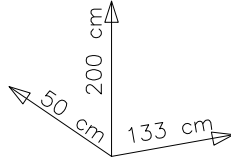
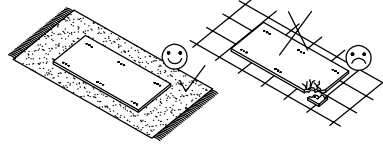


# KOSMO SZAFKA 3D2S





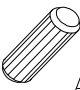
#	ART. NR	QUANTITY
1	401	1
2	402	2
3	403	1
4	101	1
5	102	1
6	350	1
7	001	2
8	701	1
9	301	2
10	305	1
11	050	1
12	601	2

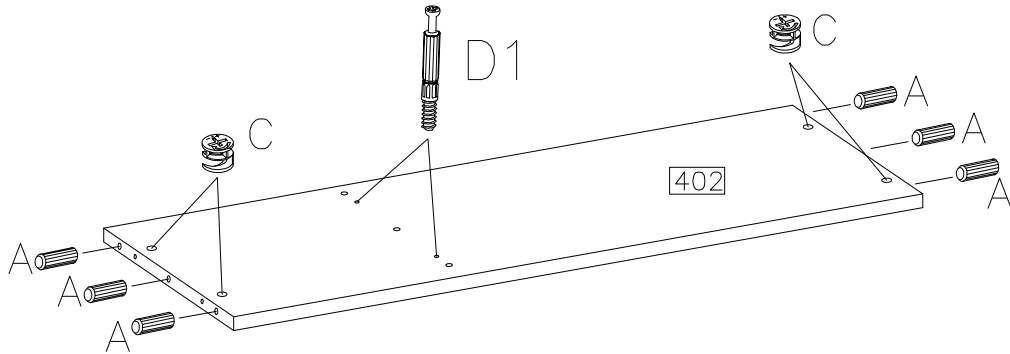
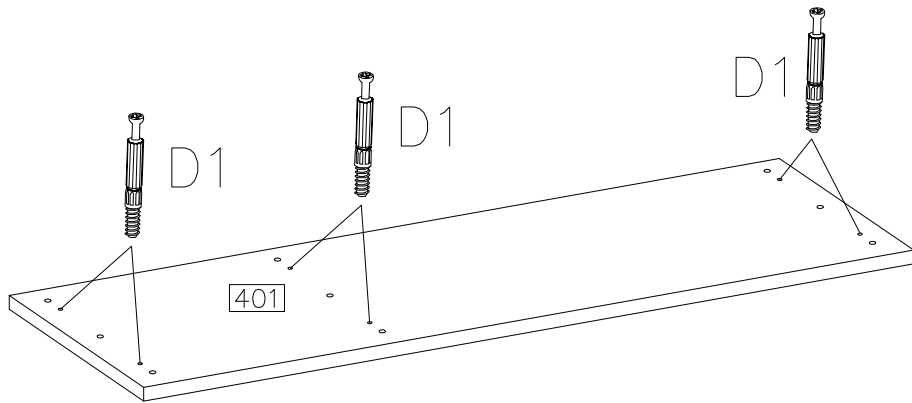
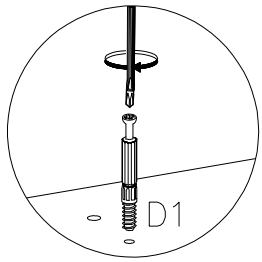


	ø15/12									
D1		C	E	A	A1	P1	F1	G7	H4	J8
30	30	30	46	2	38	4	9	9	10	
L-350	M4.0x23mm									
I4	F10	R2	S1	Z1	O12	O10	F8	J4	F5	
1SET	70	10	5	1	1	2	10	12	1	


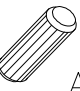


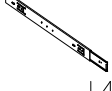



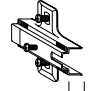


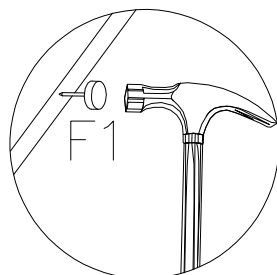
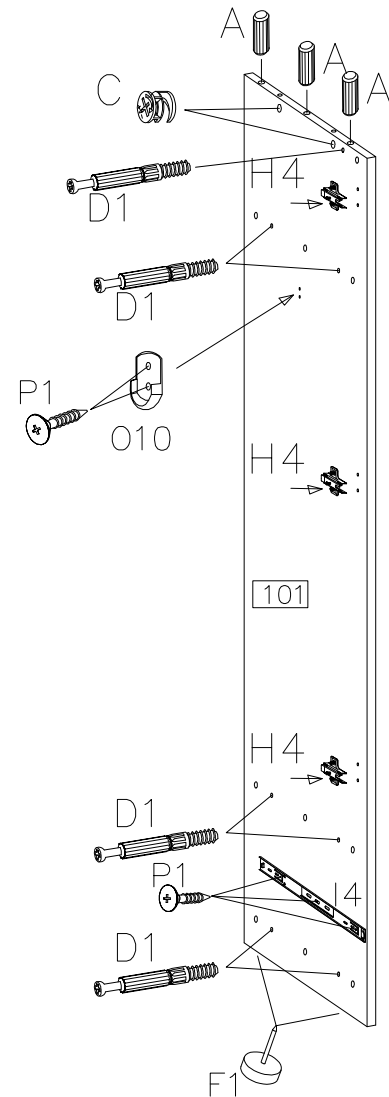
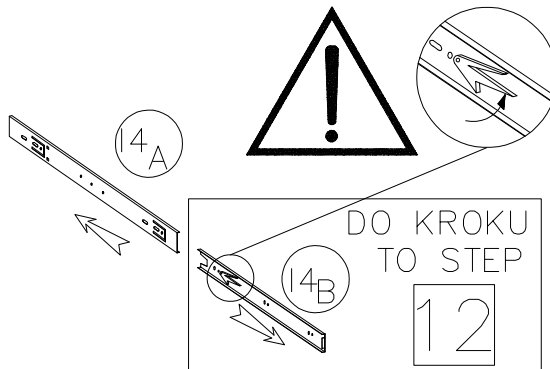
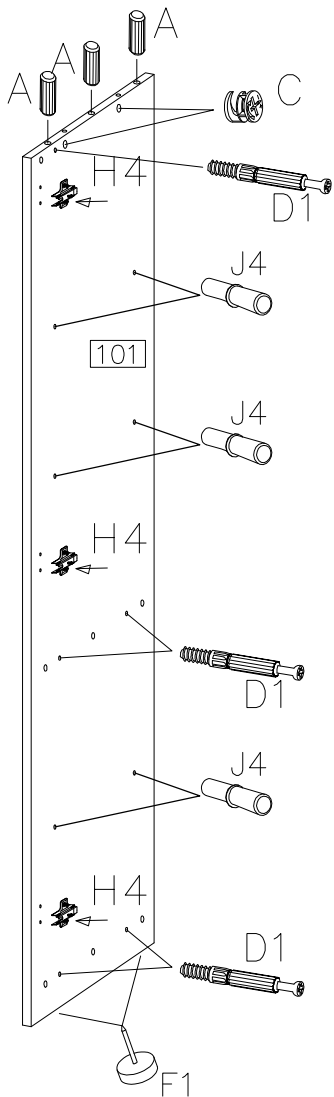
1

	$\varnothing 15/12$ 	$\varnothing 8 \times 30$ 
D1	C	A
8	4	6


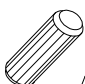


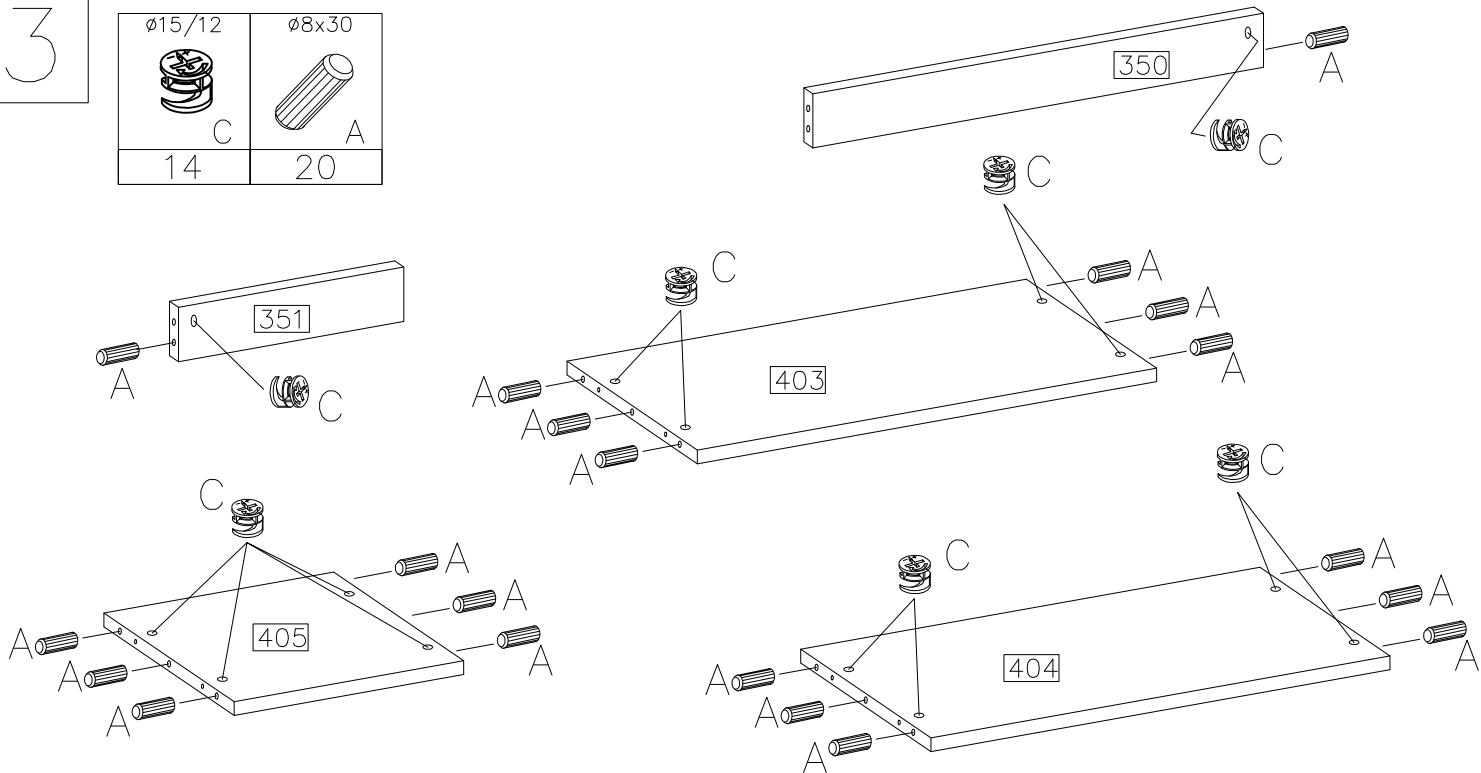
2

$\varnothing 15/12$ 	$\varnothing 8 \times 30$ 			L-350 	4.0x16mm 			H=0 
C	A	D1	F1	I4	P1	O10	J4	H4
4	6	12	4	1/2SET	5	1	6	6


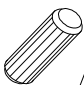

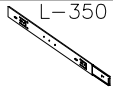






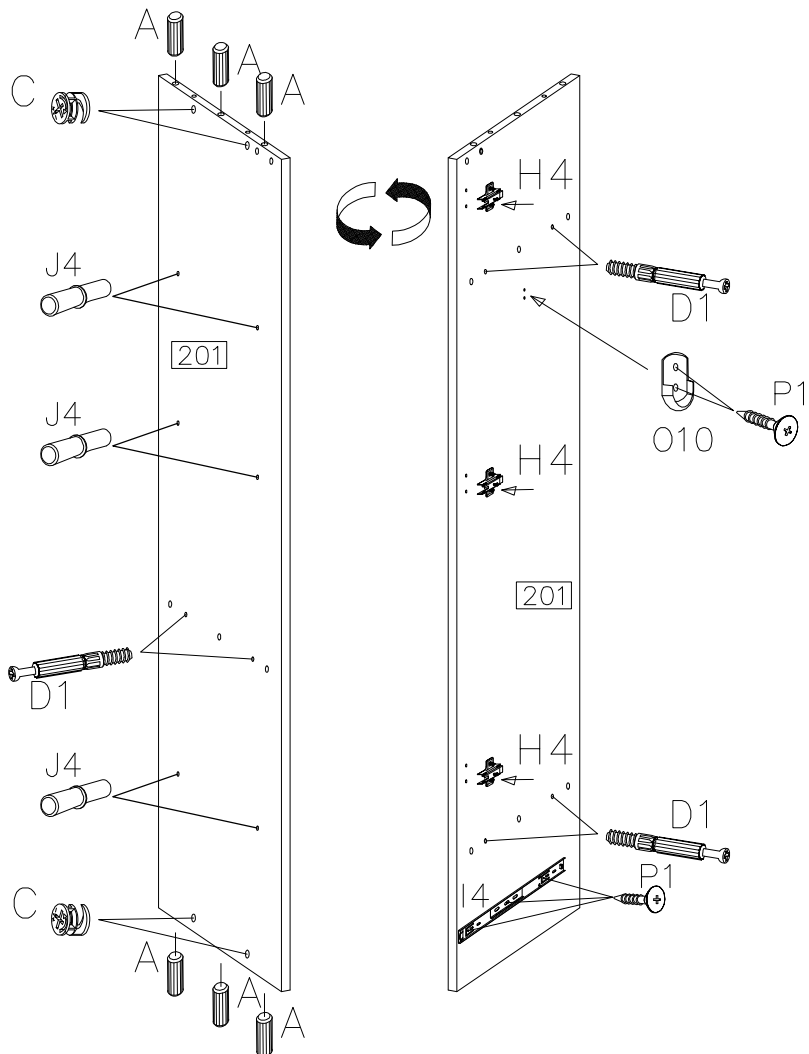
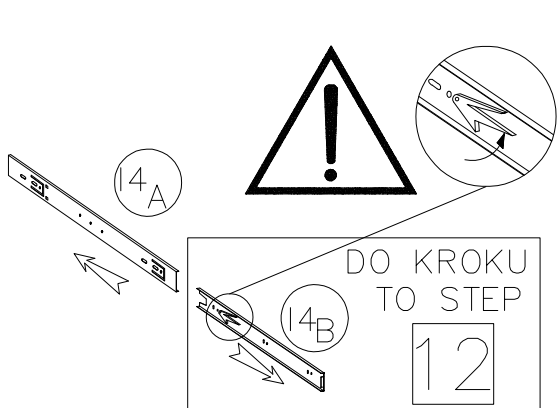
3

$\varnothing 15/12$  C 14	$\varnothing 8 \times 30$  A 20
--	--

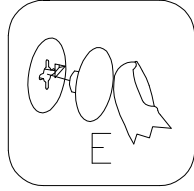
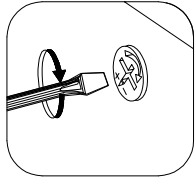
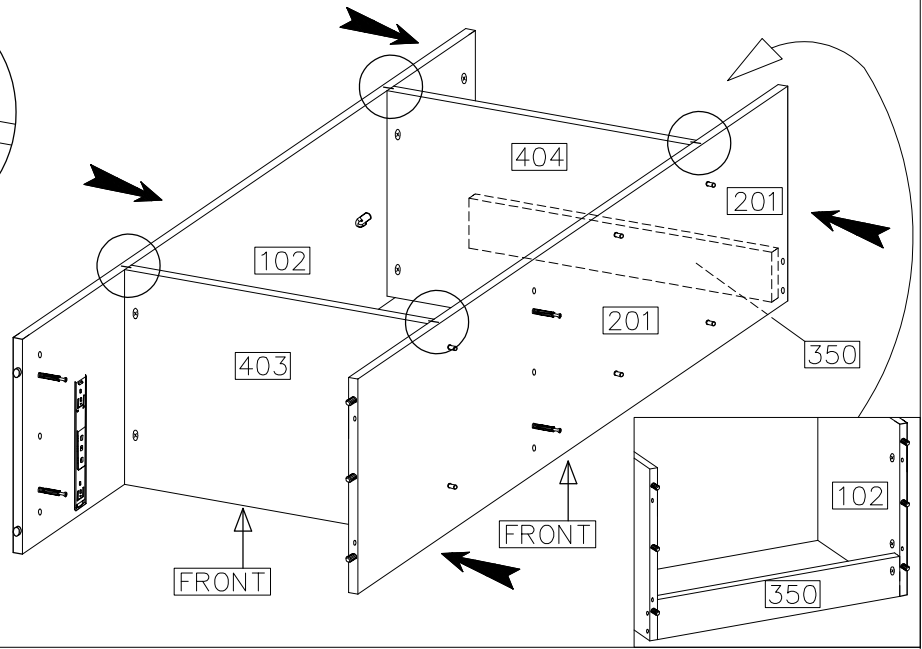
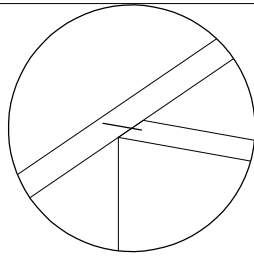
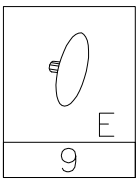


4

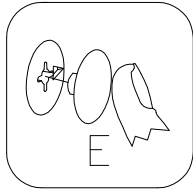
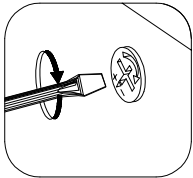
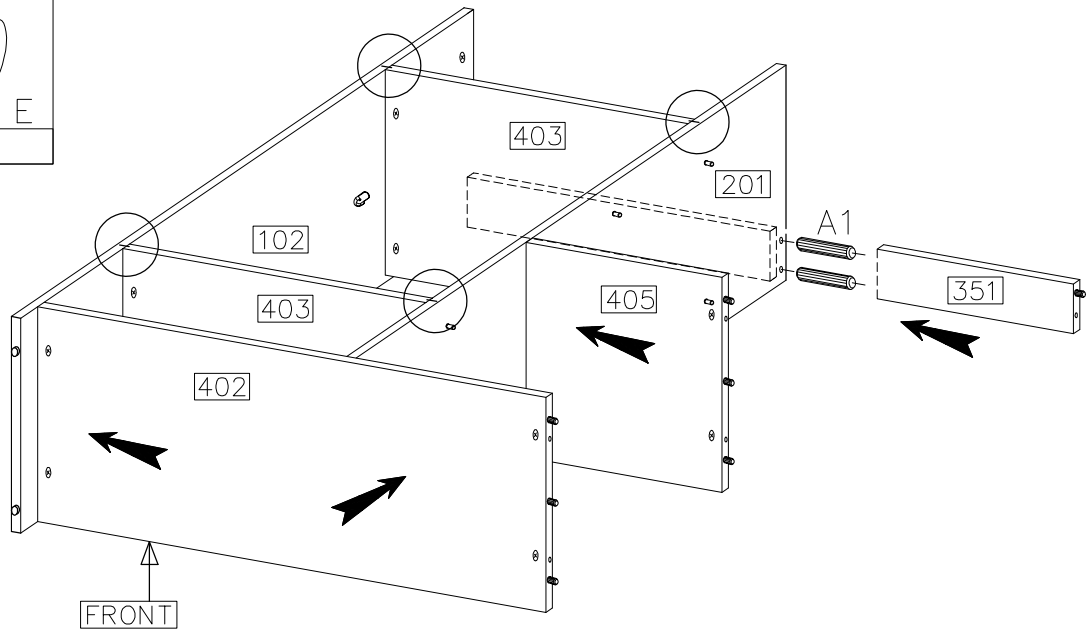
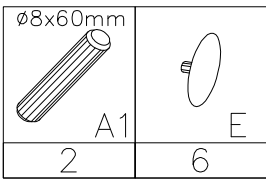
$\varnothing 15/12$  C 4	$\varnothing 8 \times 30$  A 6	 D1 6	 L-350 I4 1/2 SET	$4.0 \times 16 \text{mm}$  P1 5	 O10 1	 J4 6	 H=0 H4 3
--	--	--	---	---	---	---	---



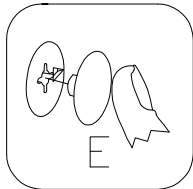
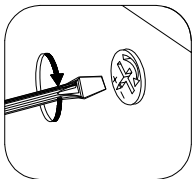
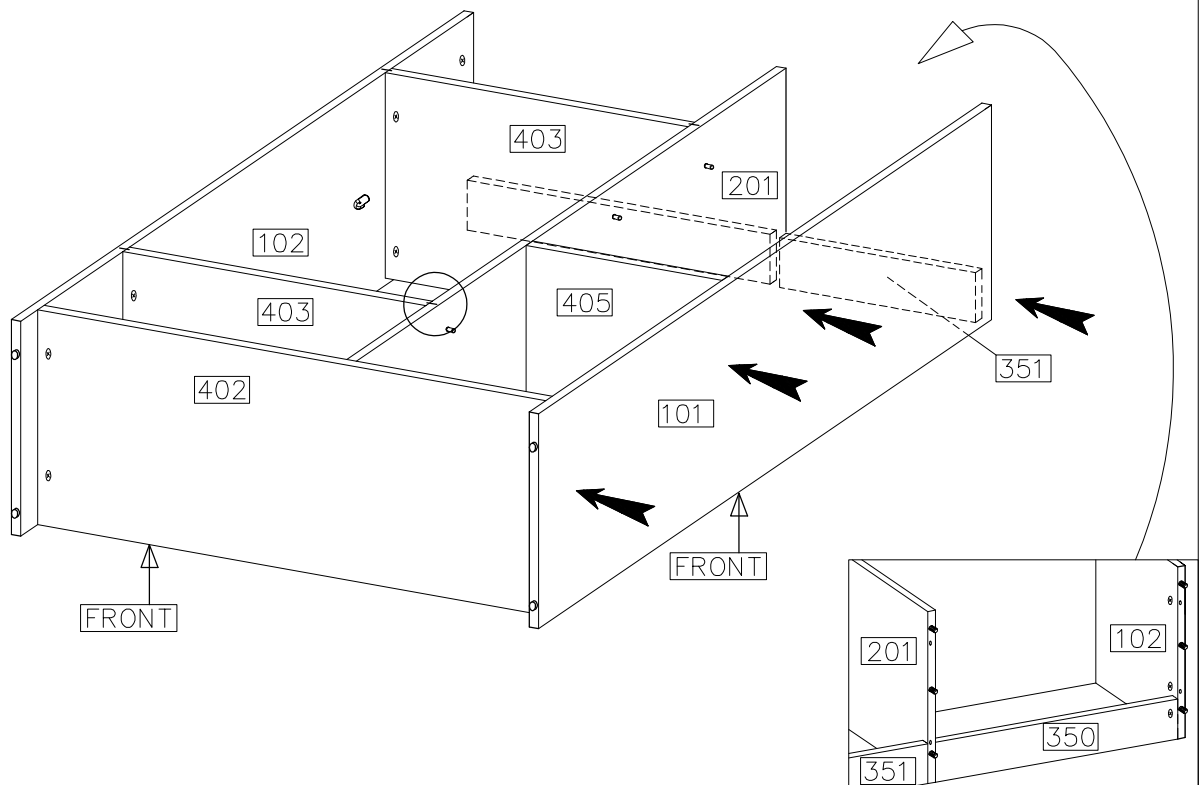
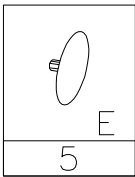
5



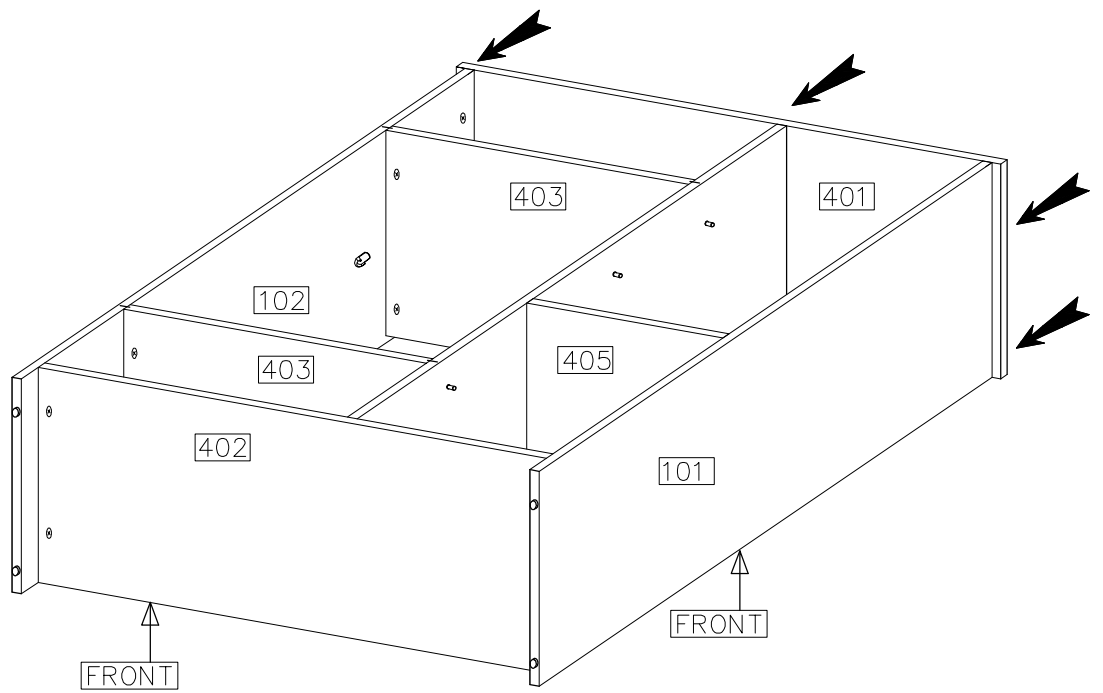
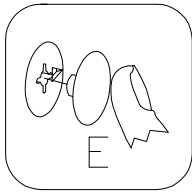
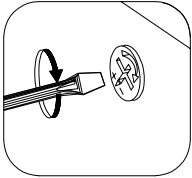
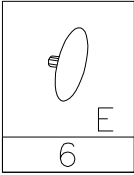
6



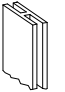

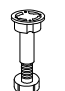

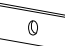
7

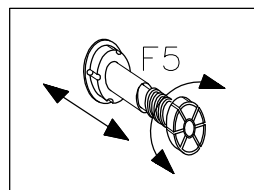
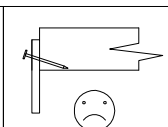
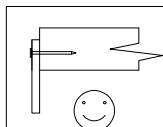
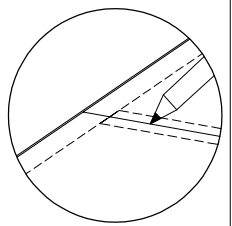
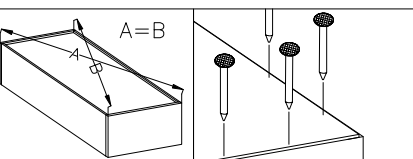
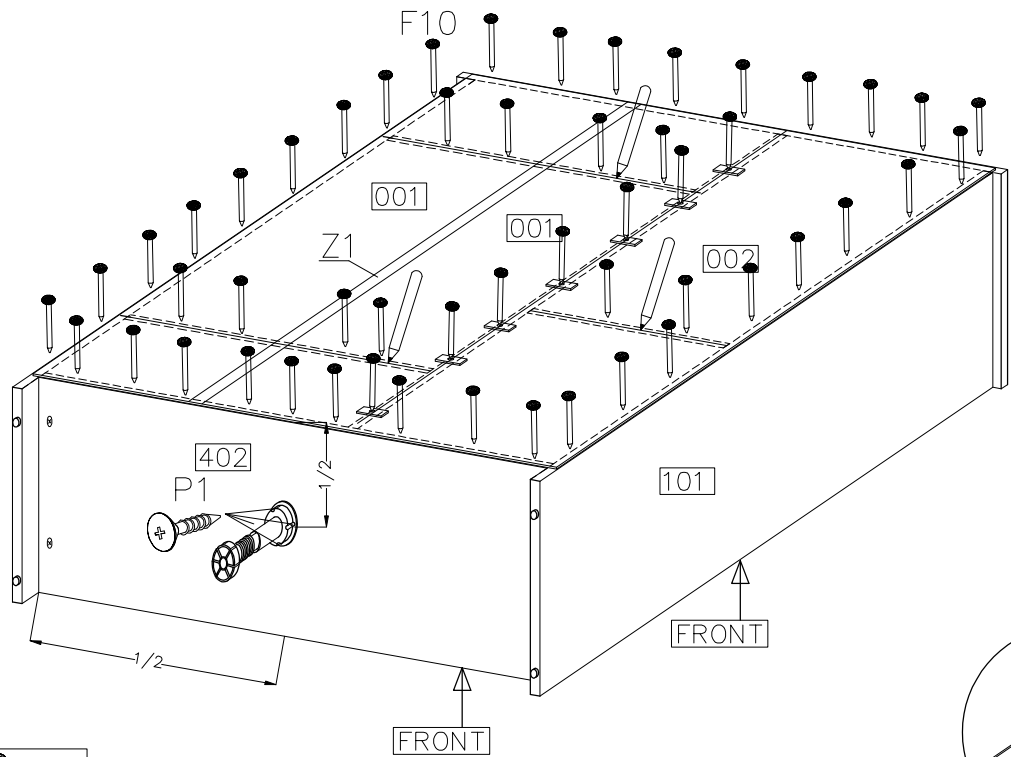
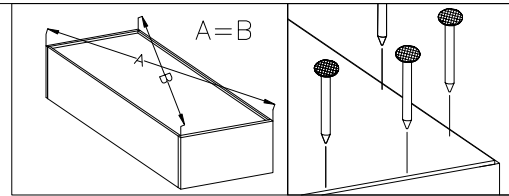


8




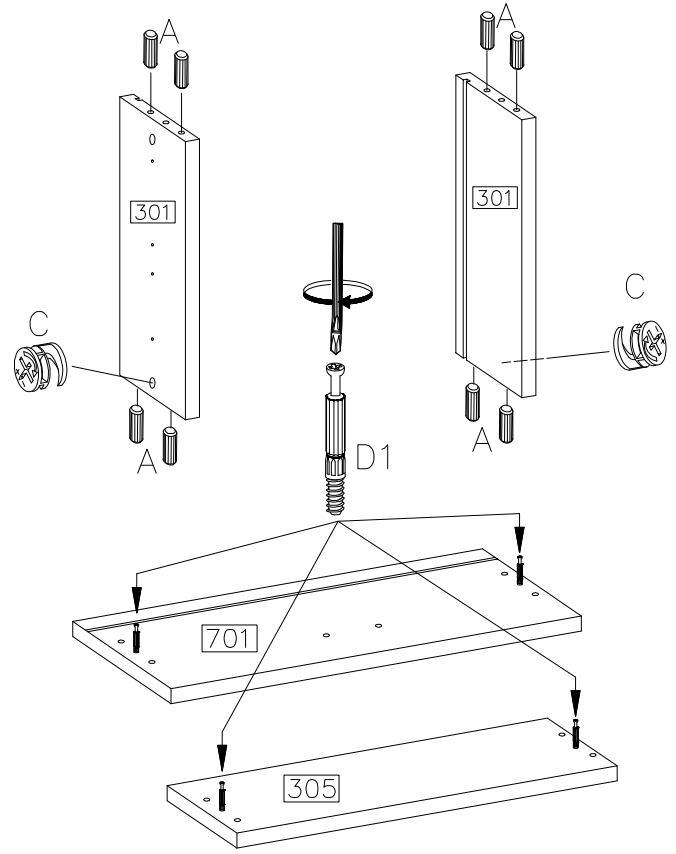
9

 Z1	 F10
1	60
 F5	 P1
1	4
 F8	
10	




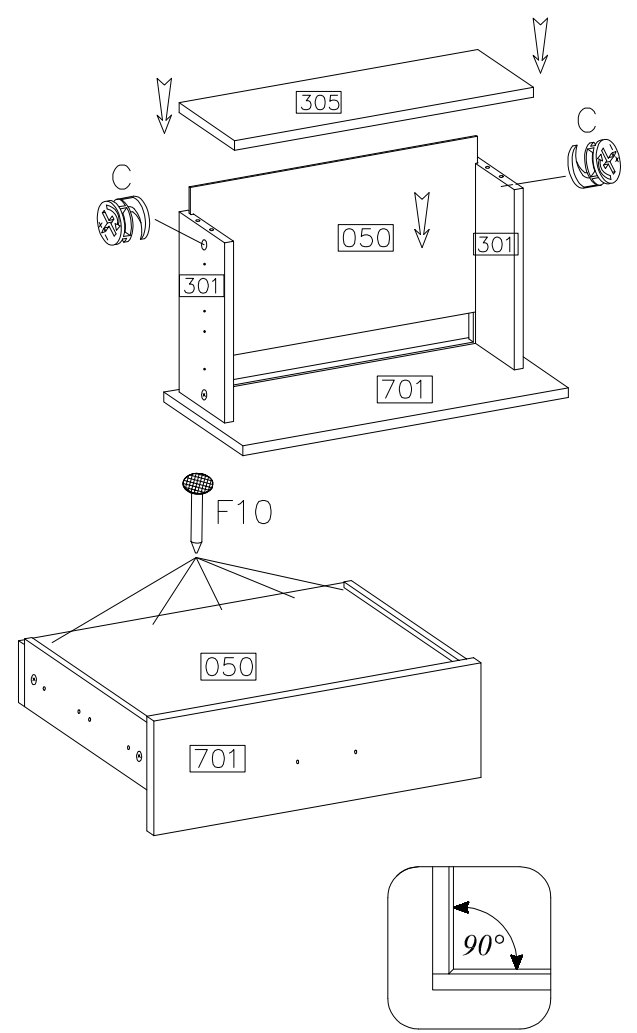
10

∅8x30mm A	 D1	∅15/12mm C
8	4	2





11

 F10
10
∅15/12mm C
2



12

M4.0x23mm R2	 S1
10	5
L-350 I4	∅4.0x16mm P1
1SET	24
∅35/KR-15 G7	 J8
9	10

