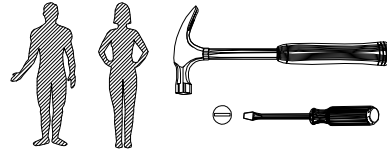
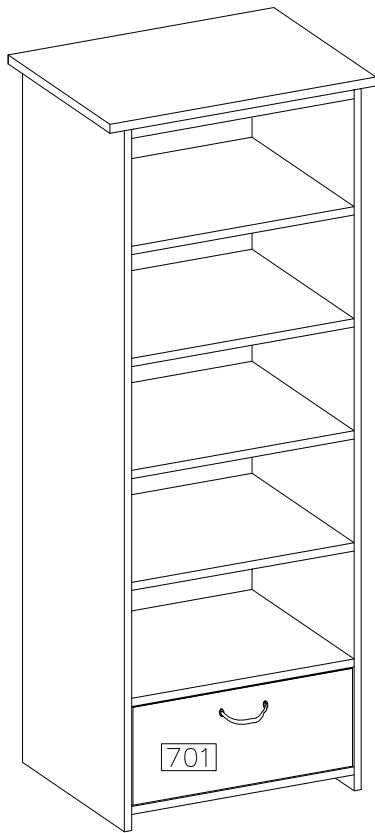
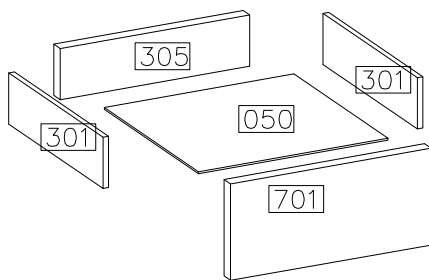
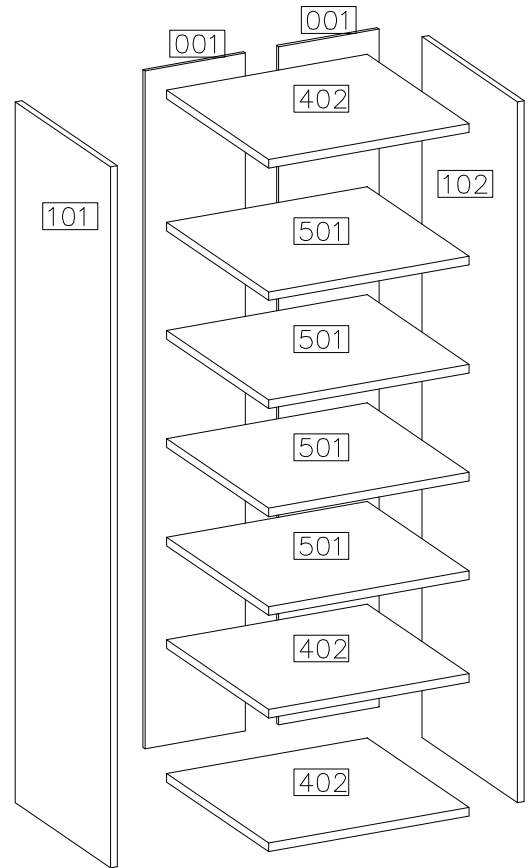
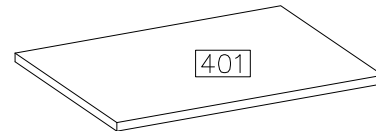
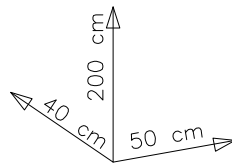
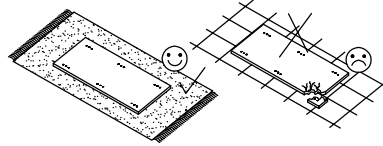


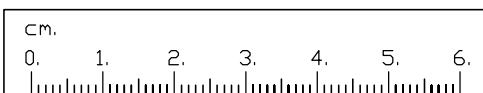
# KOSMO REGAL 50





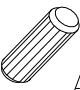
#	ART. NR	QUANTITY
1	401	1
2	402	3
3	101	1
4	102	1
5	501	4
6	001	2
7	701	1
8	301	2
9	305	1
10	050	1

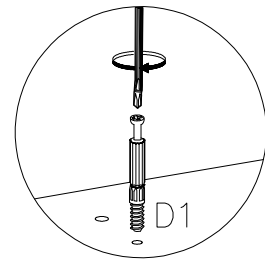
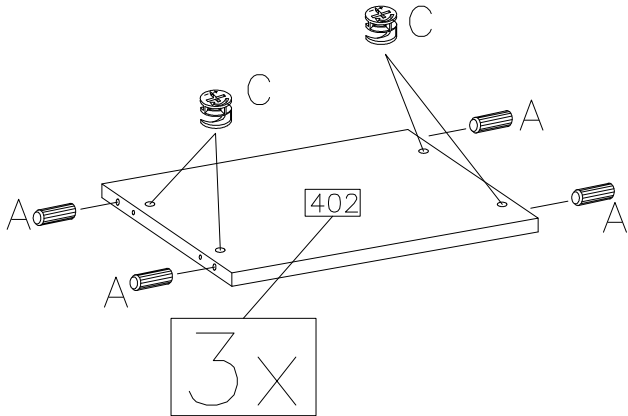
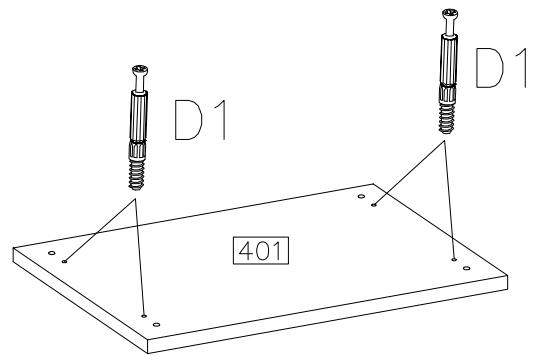


D1	$\phi 15/12$ C	E	$\phi 8 \times 30$ A	$4.0 \times 16 \text{ mm}$ P1	F1	J8
20	20	20	24	12	4	2
L-350	F10	$M4.0 \times 23 \text{ mm}$ R2	S1	Z1	J4	
1SET	50	2	1	1	16	


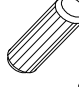


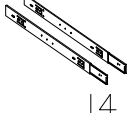




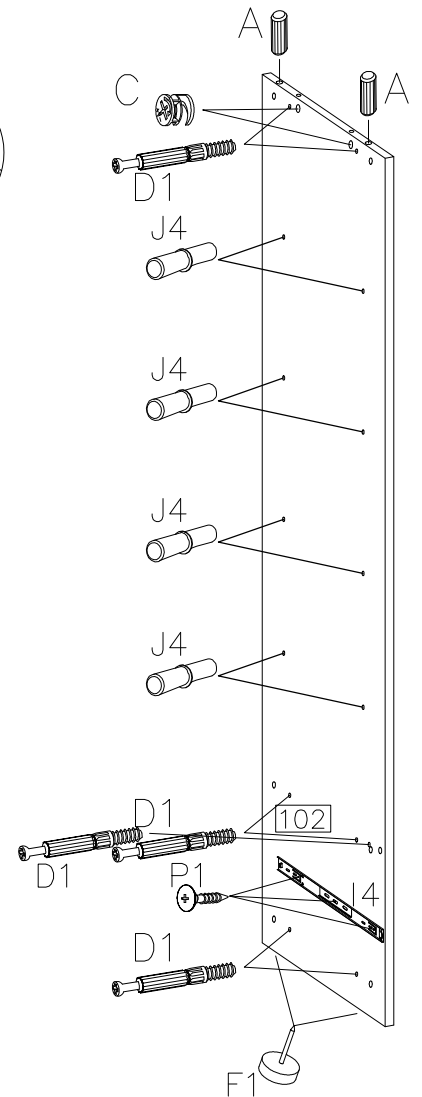
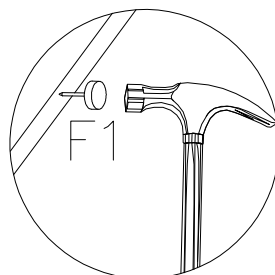
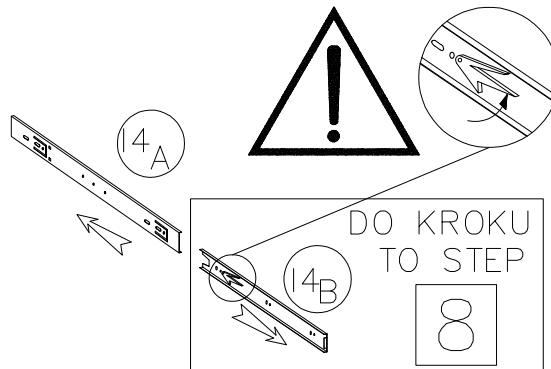
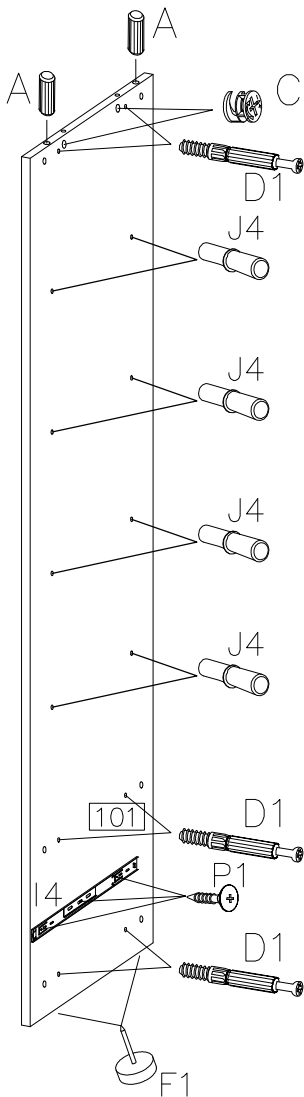
1

 D1	 C	 A
4	12	12

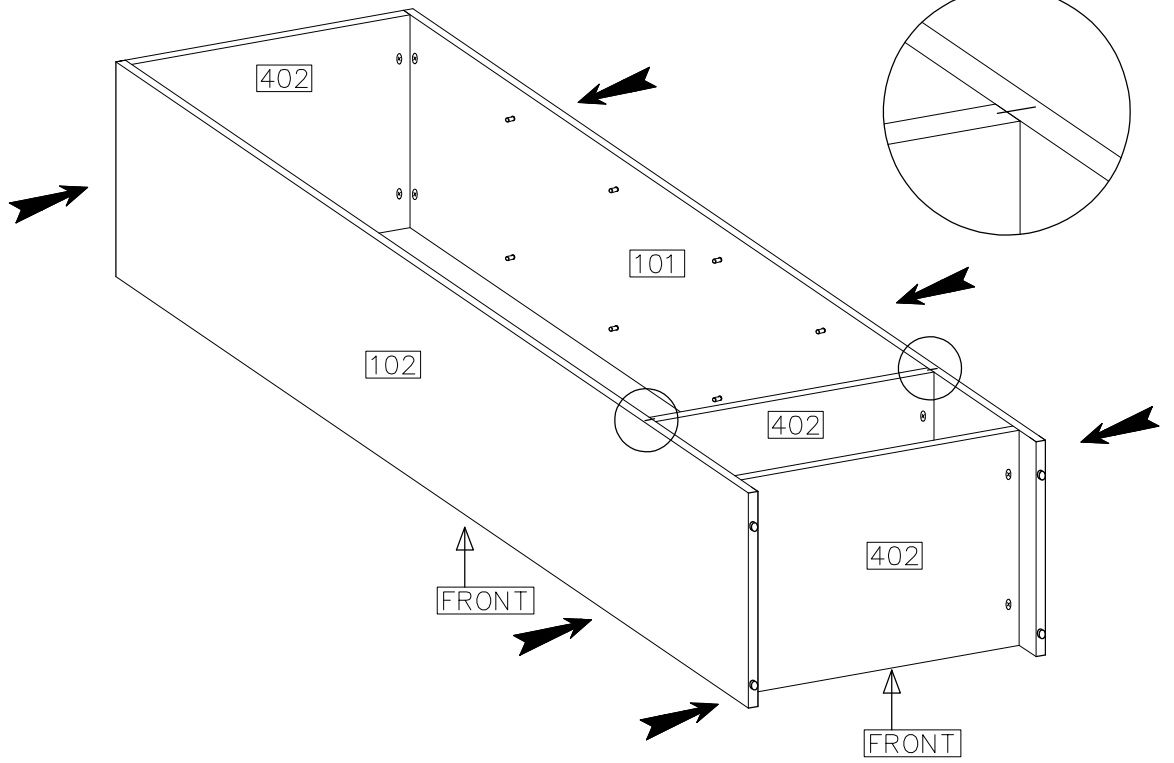
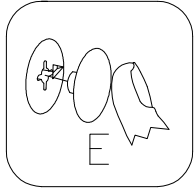
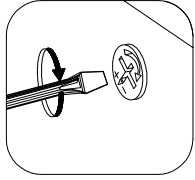
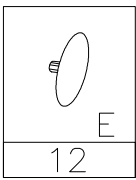


2

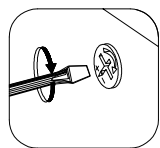
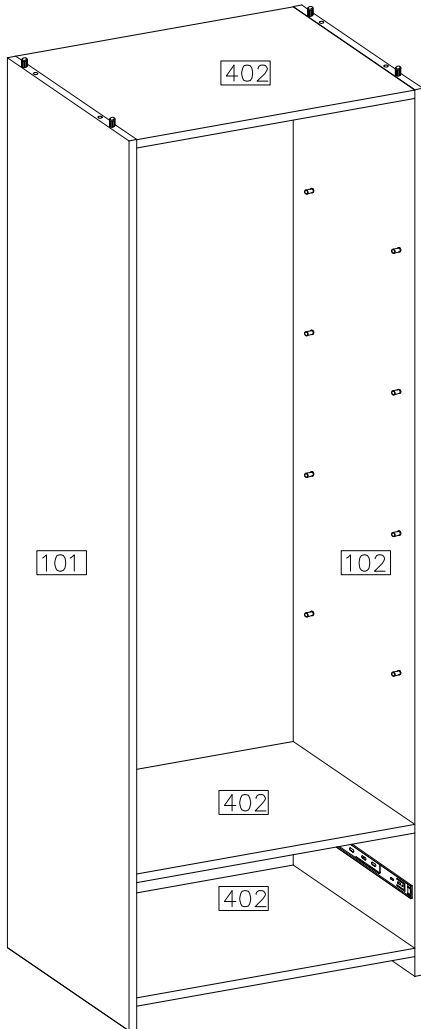
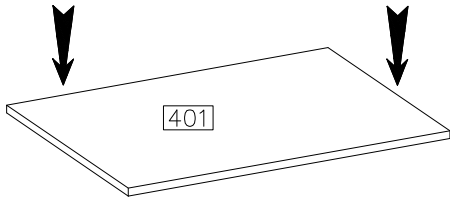
 C	 A	 D1	 F1	 I4	 P1	 J4
4	4	12	4	1SET	6	16



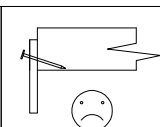
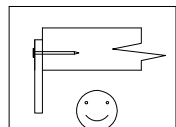
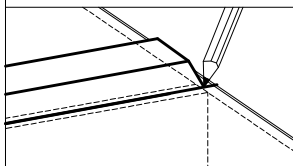
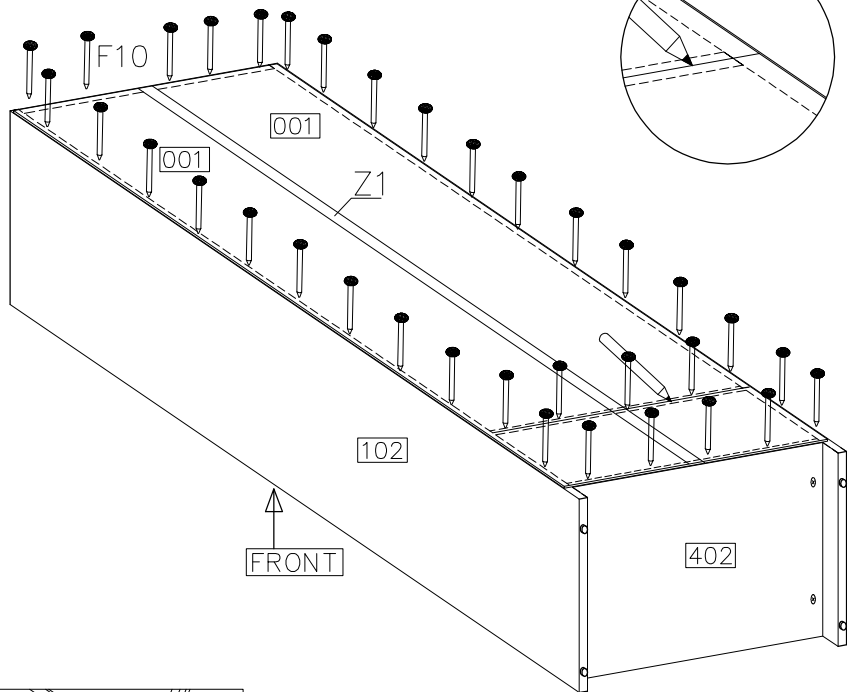
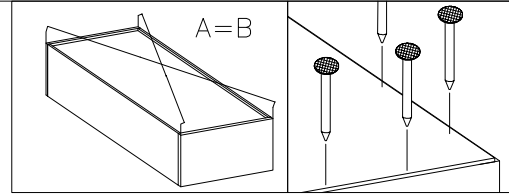
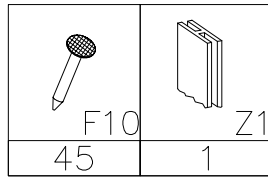
3



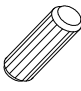

4

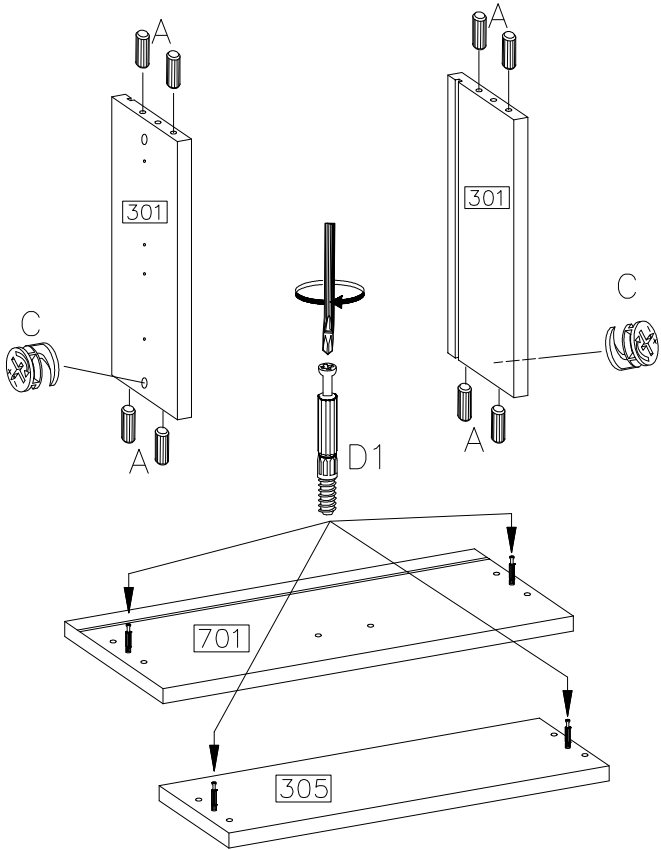


5




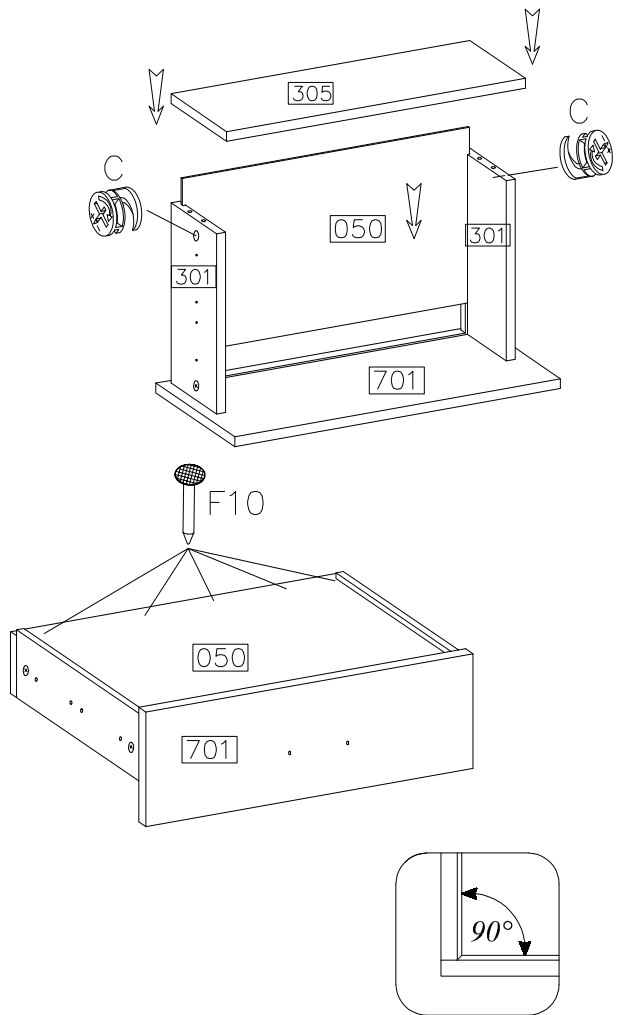
6

∅8x30mm			∅15/12mm
	A	D1	C
	8	4	2




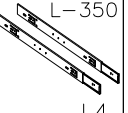



7

	F10
5	∅15/12mm
	C
2	



8

M4.0x23mm			
	R2	S1	J8
	2	1	2
L-350		∅4.0x16mm	
	I4		P1
1SET		6	

