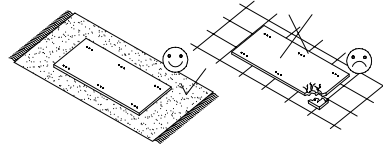
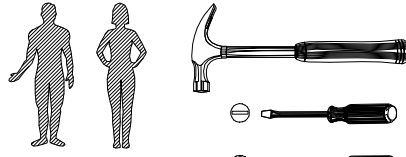
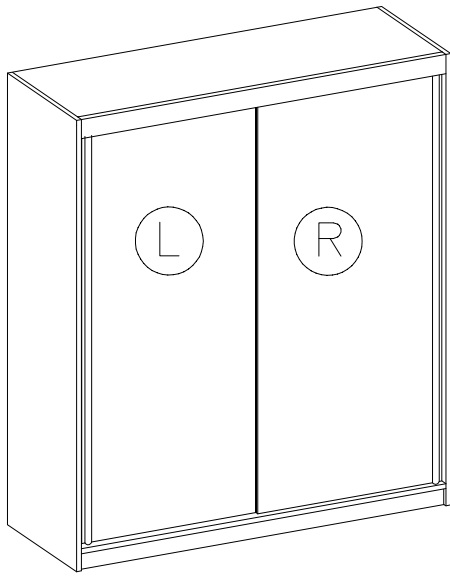
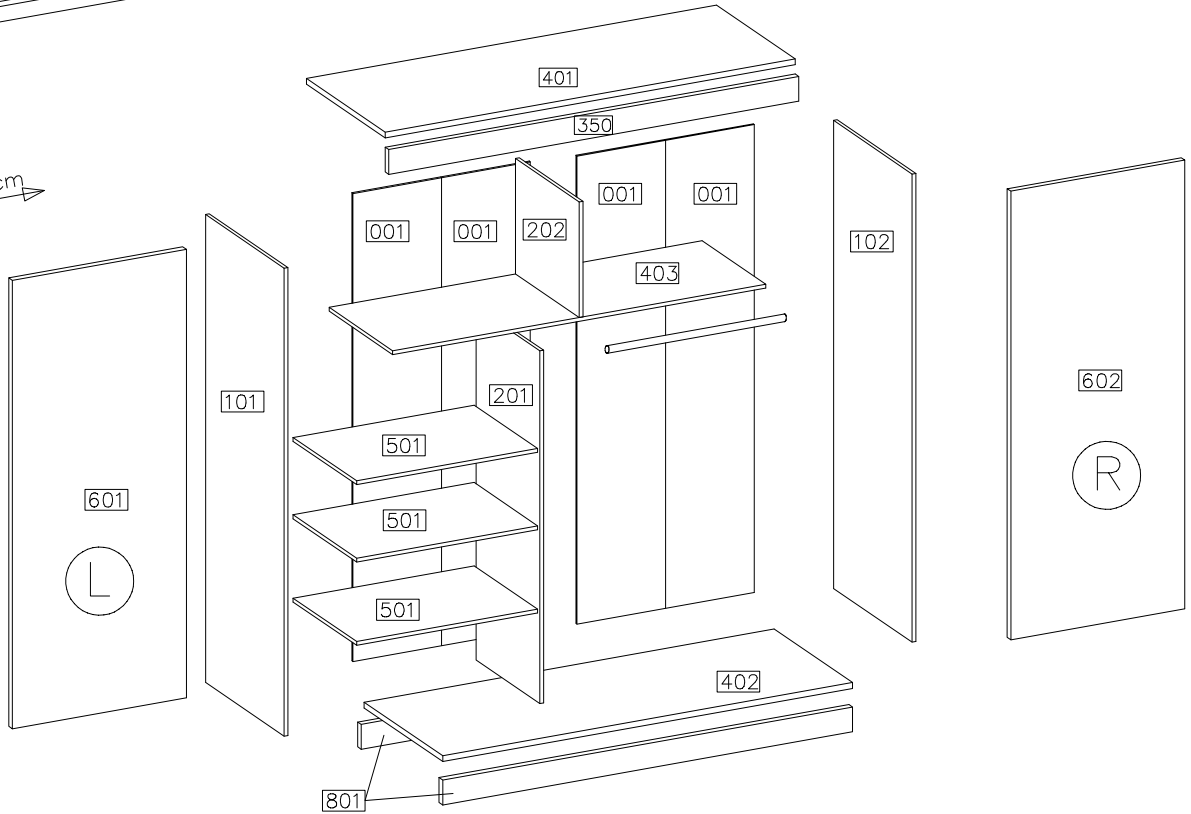
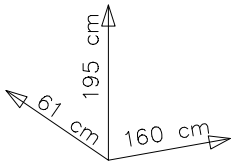


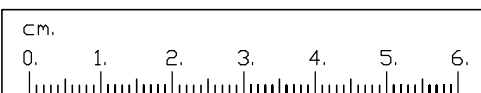
BONO BIS



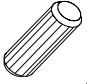





#	ART. NR	QUANTITY
1	401	1
2	402	1
3	403	1
4	101	1
5	102	1
6	201	1
7	202	1
8	350	1
9	001	4
10	801	2
11	501	3
12	601	1
13	602	1

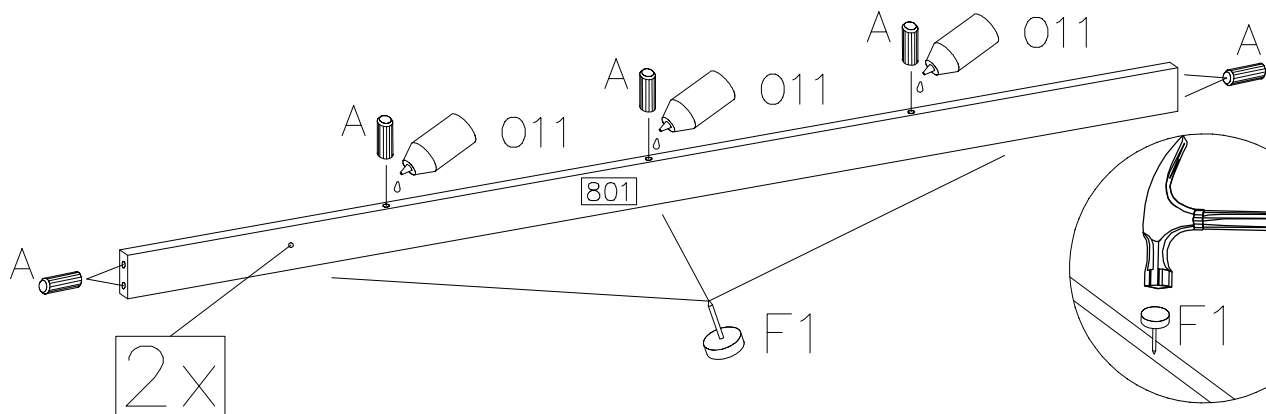
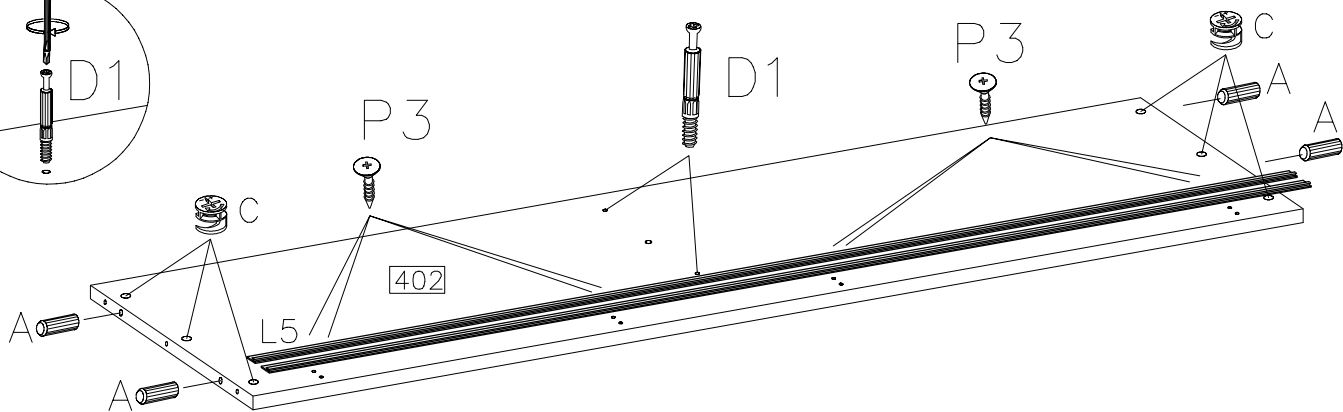
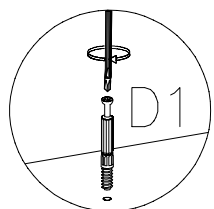
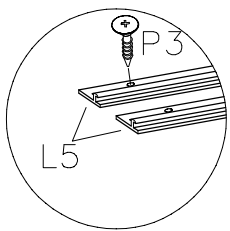
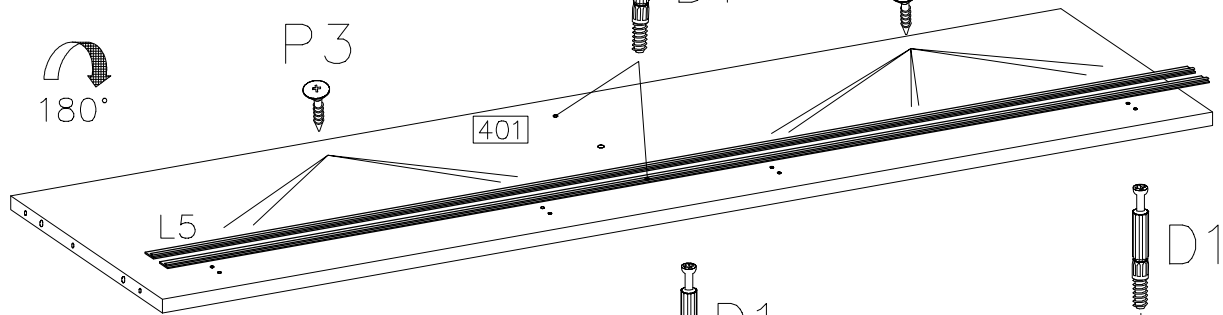
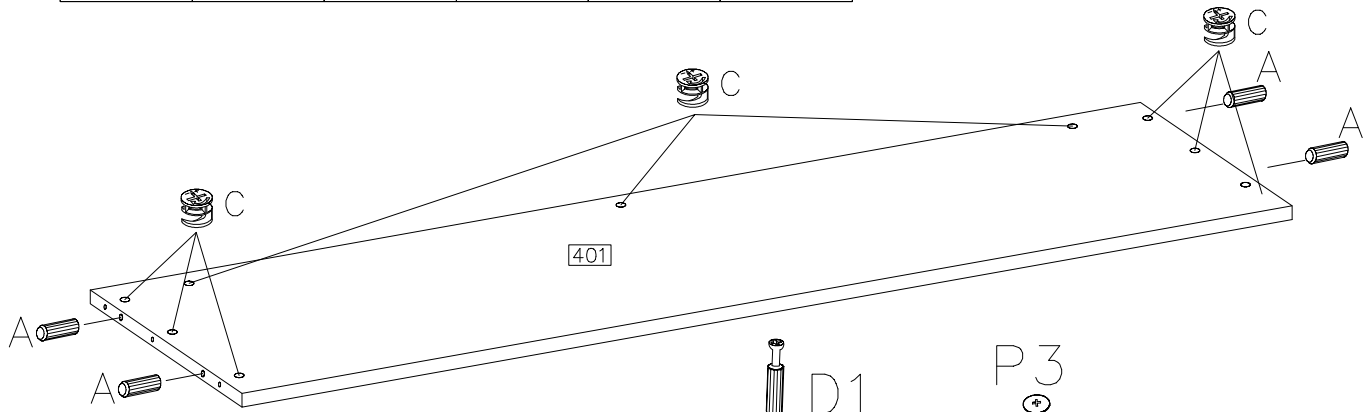


	ø15/12mm 		ø8x30mm 	ø4.0x16mm 					
D1	C	E	A	P1	S1	O12	L5	K5	K6
27	27	27	28	28	2	1	4	4	4
				3.0x13mm 	3.5x13mm 				
F10	F1	O13	J4	P3	P2	O11	F8	Z1	
60	10	2	12	16	8	1	10	2	

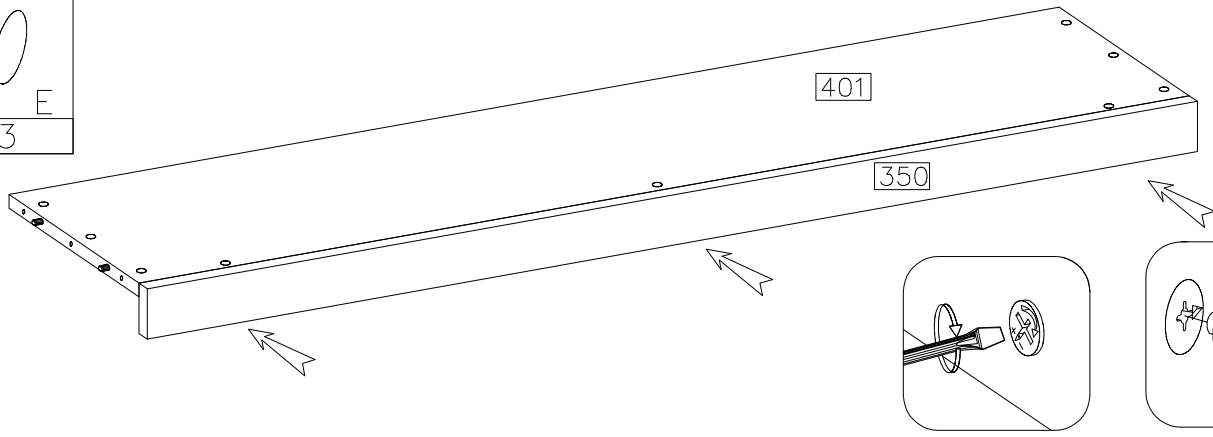
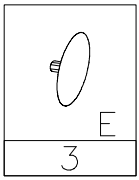


1

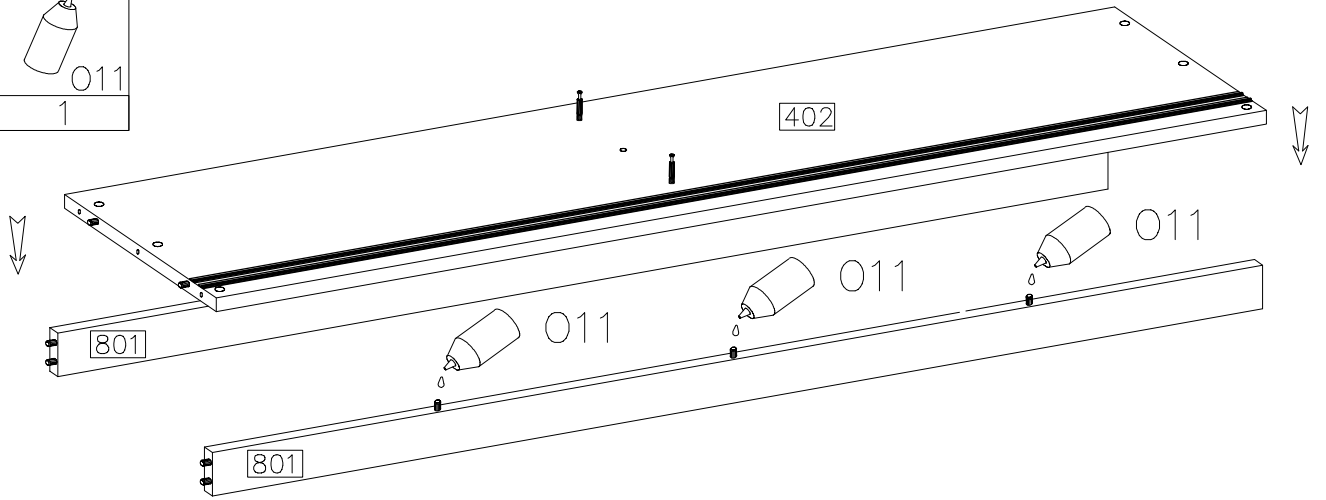
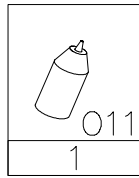
∅8x30mm	∅15/12mm				
					
A	C	D1	F1	P3	L5
22	15	7	6	16	4



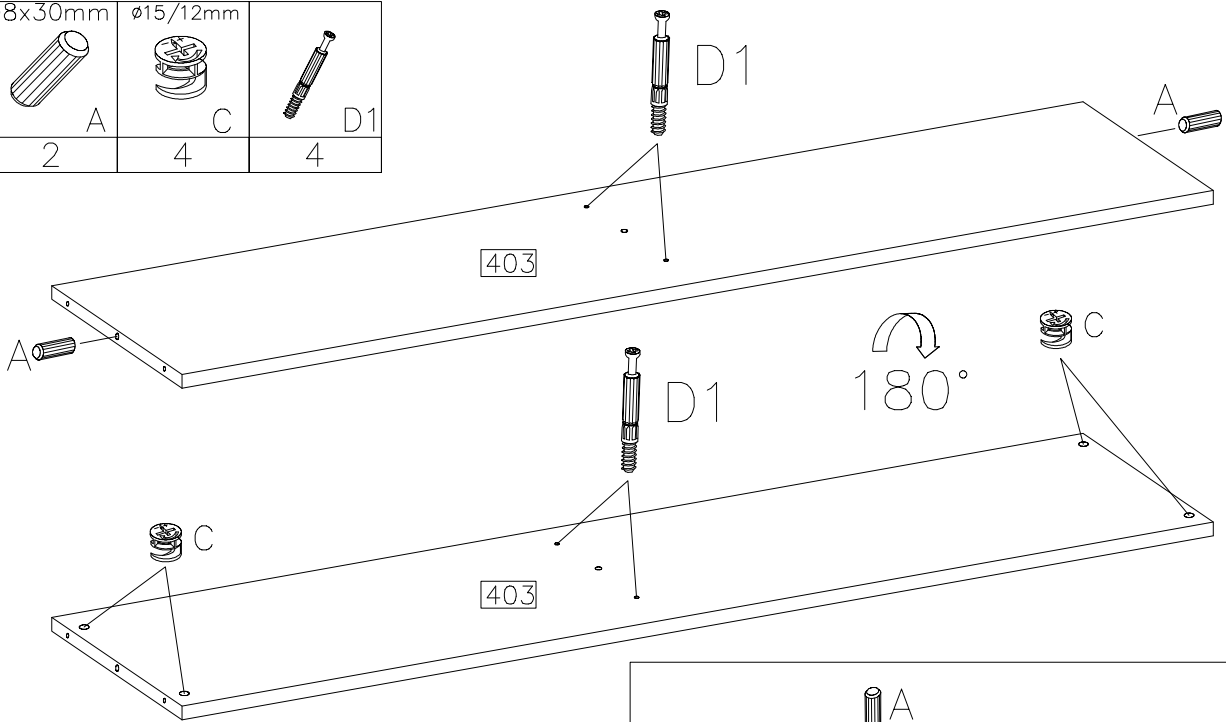
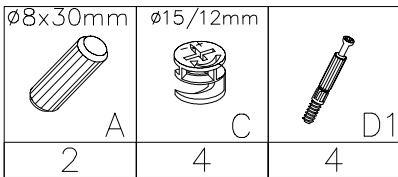
2



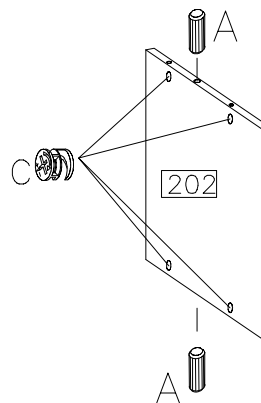
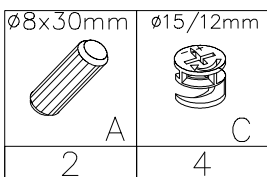
3



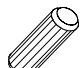


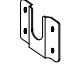

4

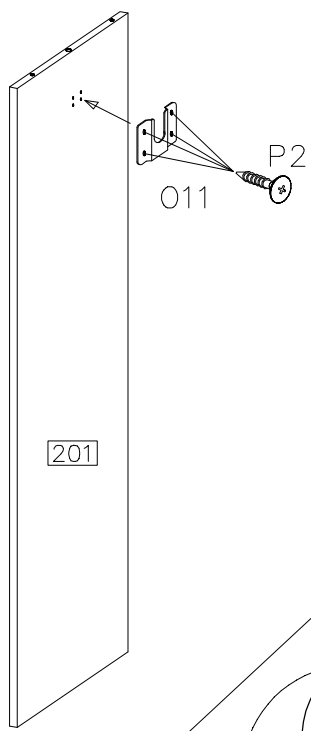
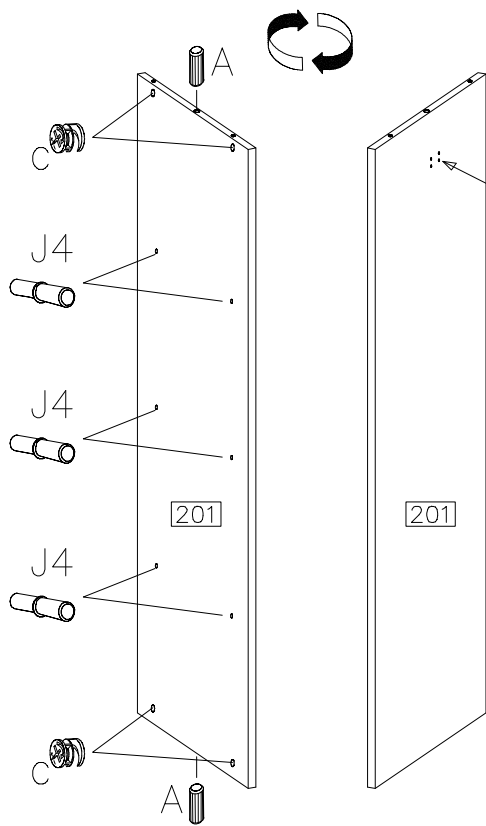



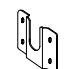



5

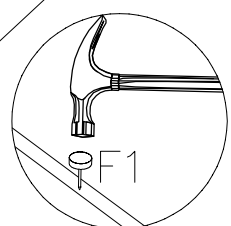
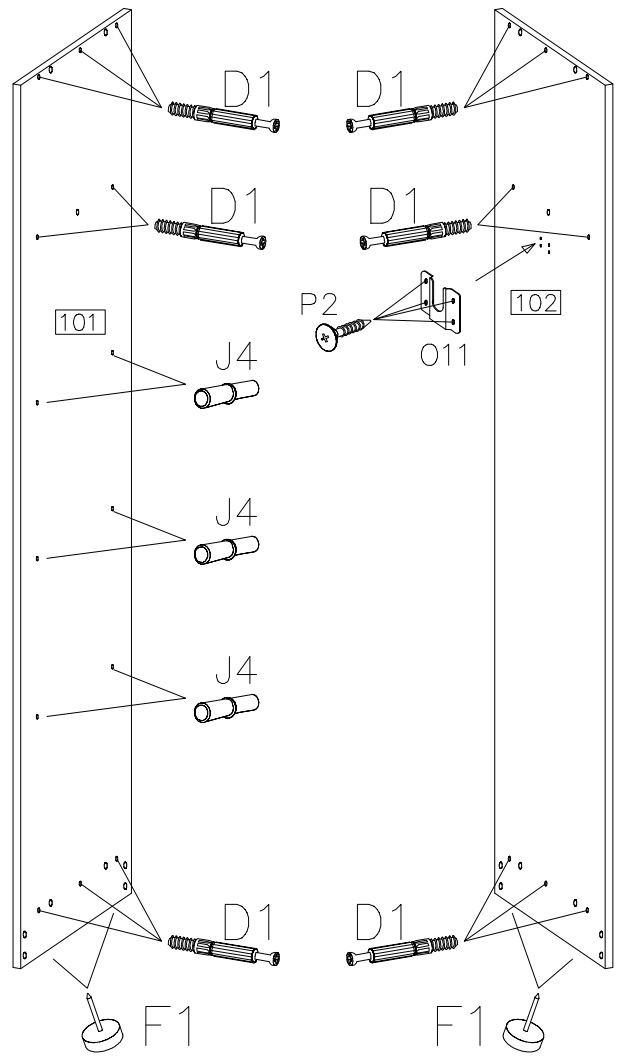


6


∅8x30mm  A	∅15/12mm  C	 J4	 O11	3.5x13mm  P2
2	4	6	1	4

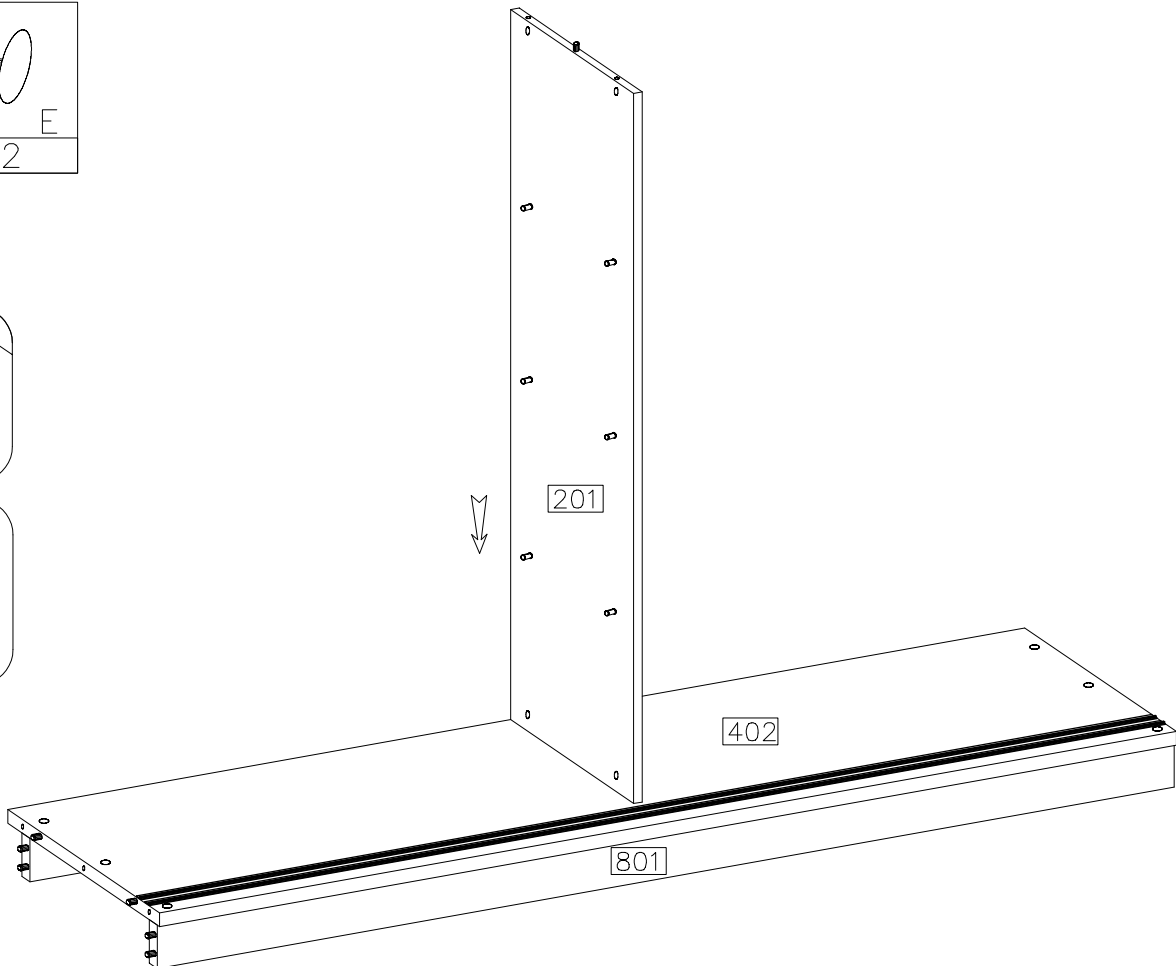
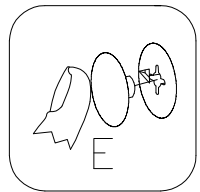
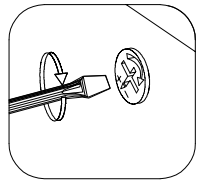


 J4	6
 O11	1
 D1	16
3.5x13mm  P2	4
 F1	4

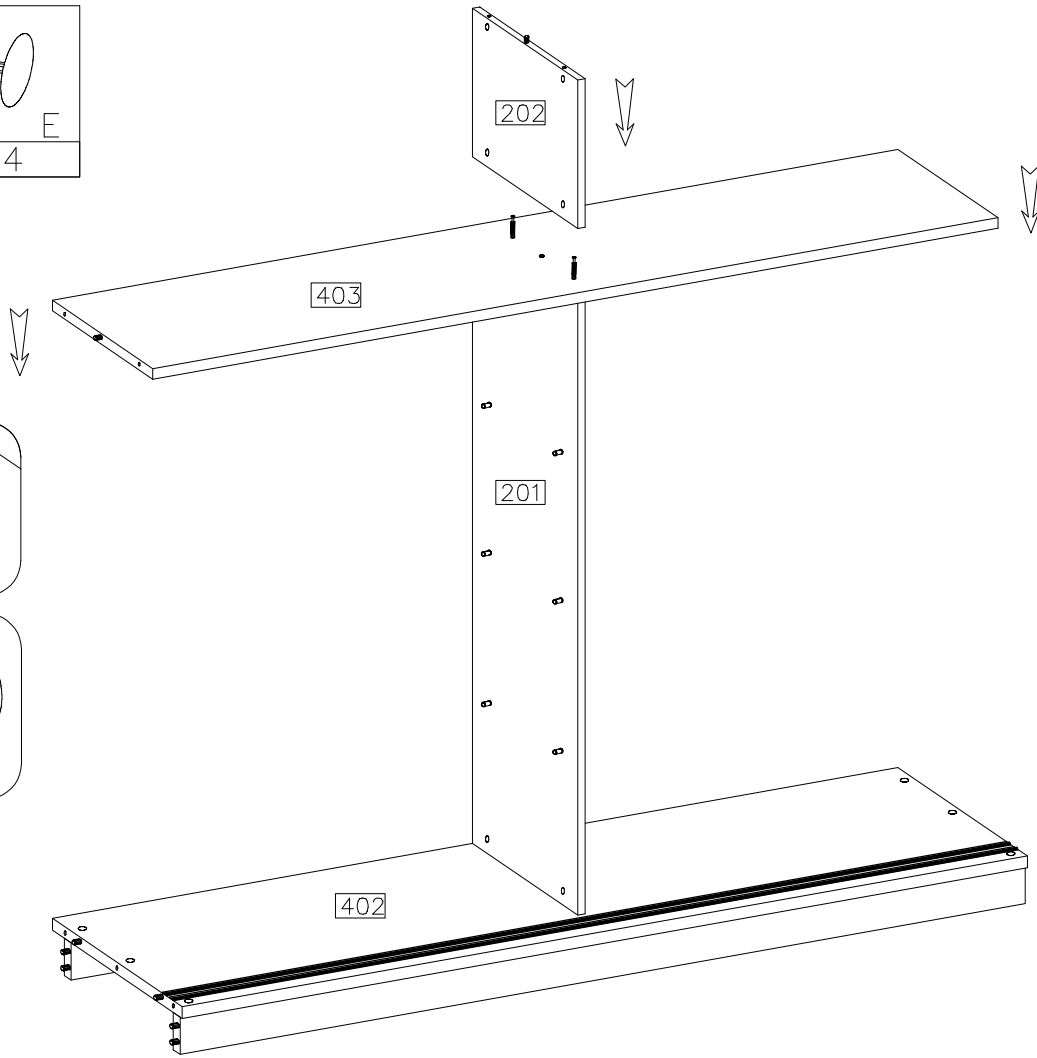
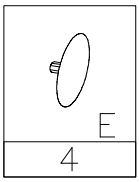


8

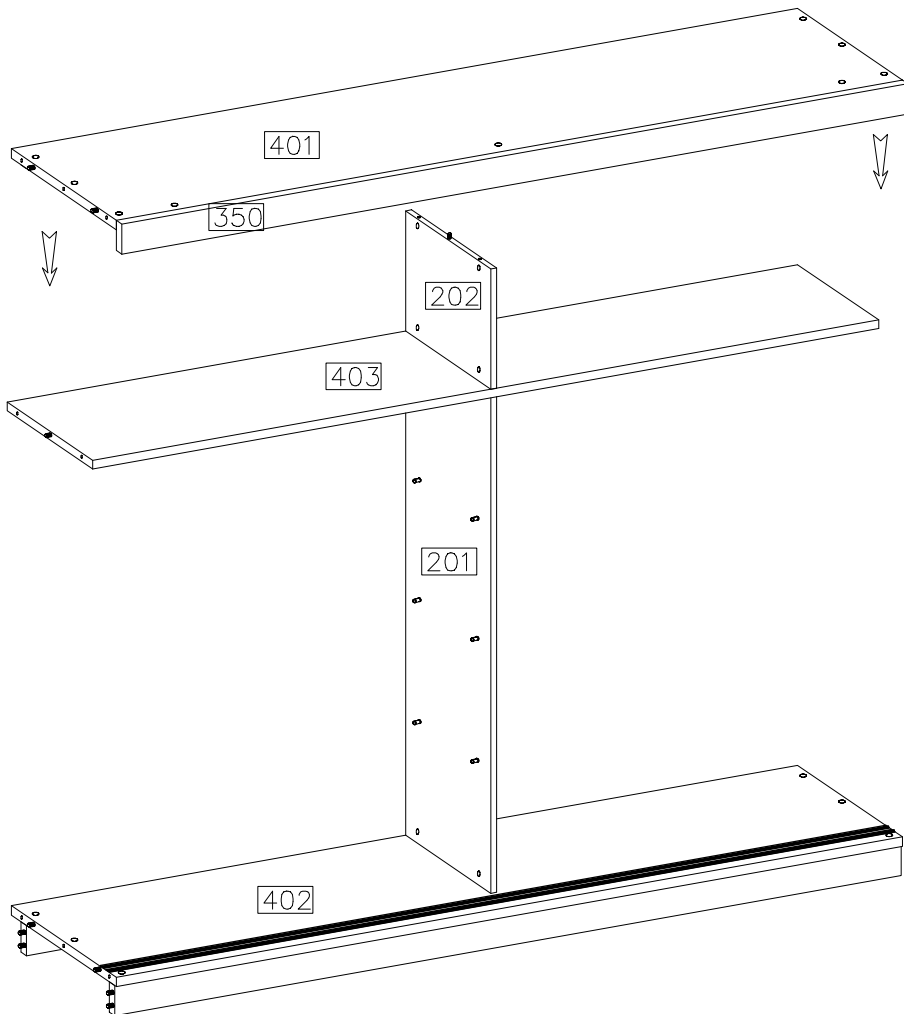
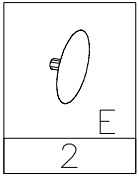
 E
2



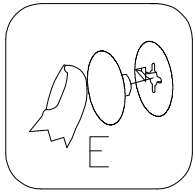
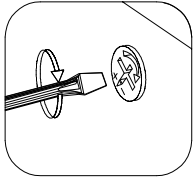
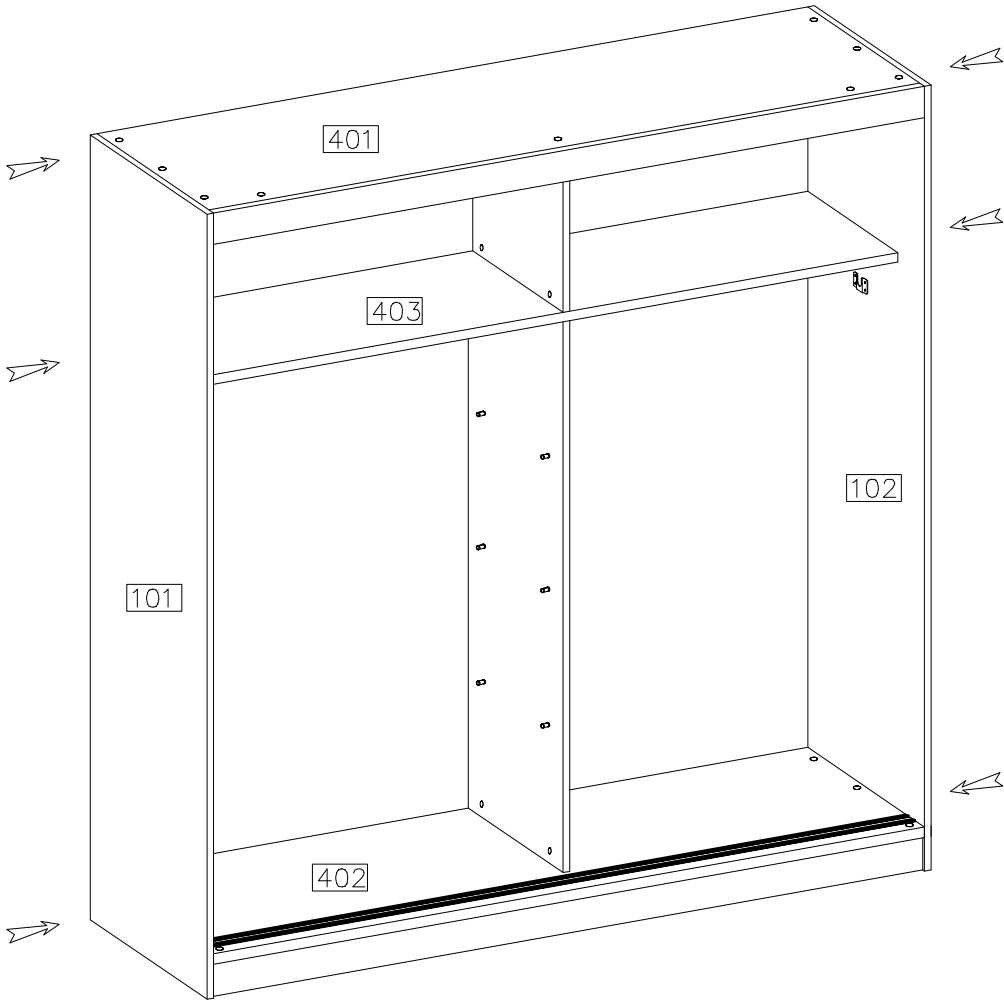
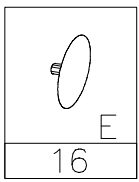
9



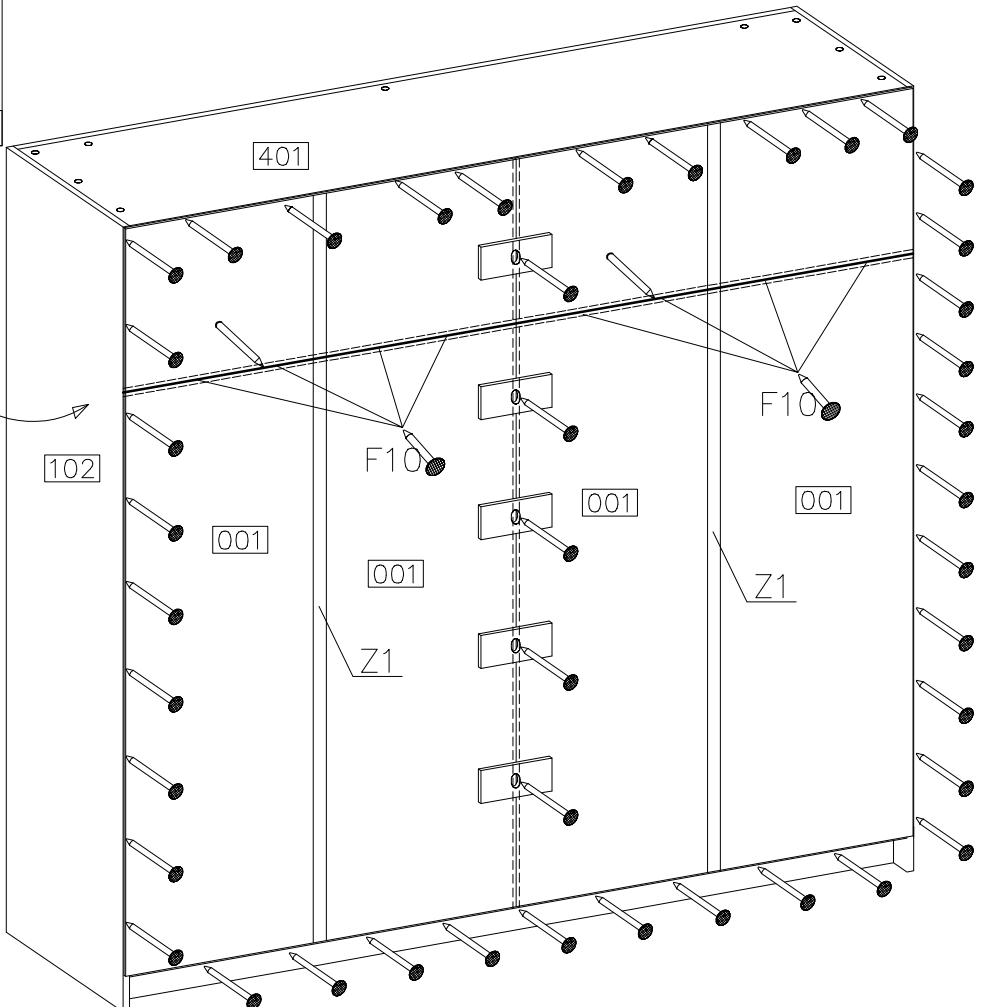
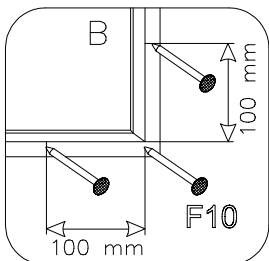
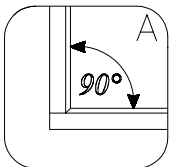
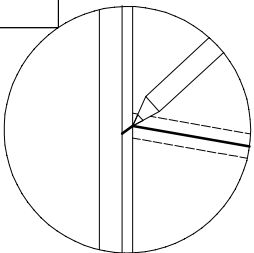
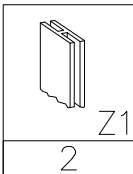
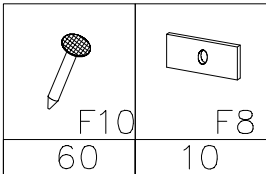
10



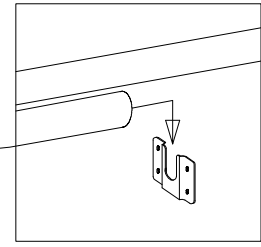
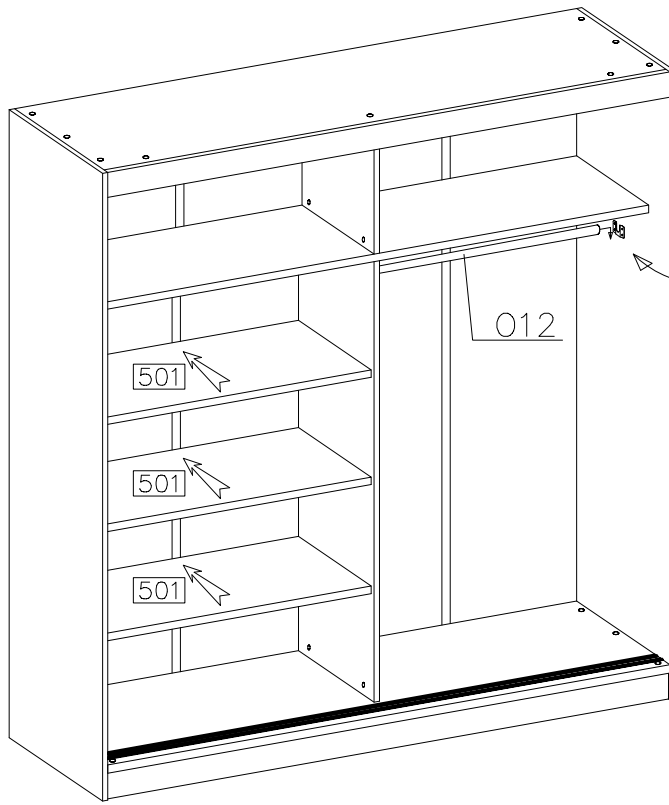
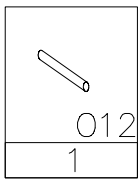
11



12

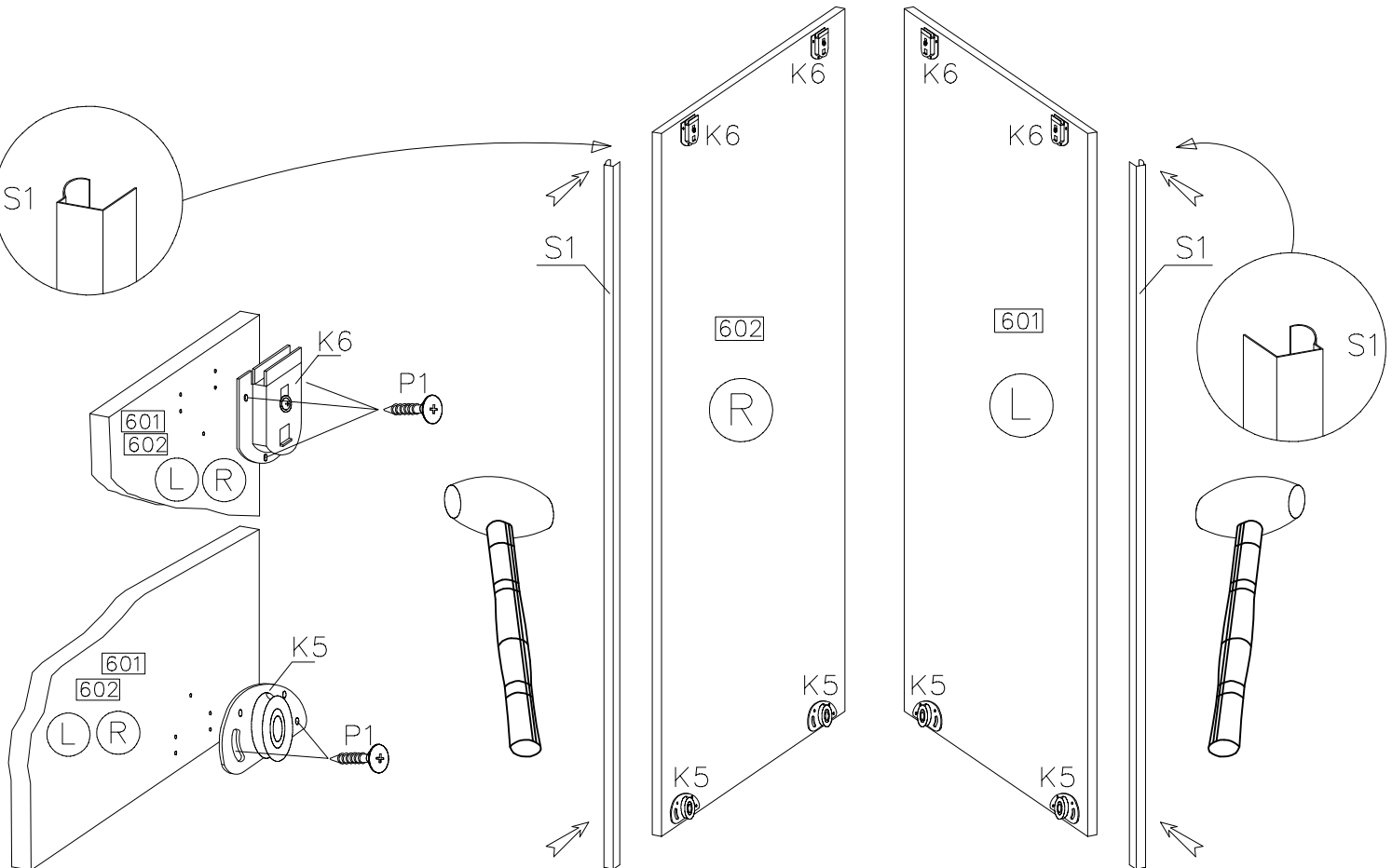
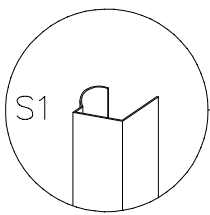


13

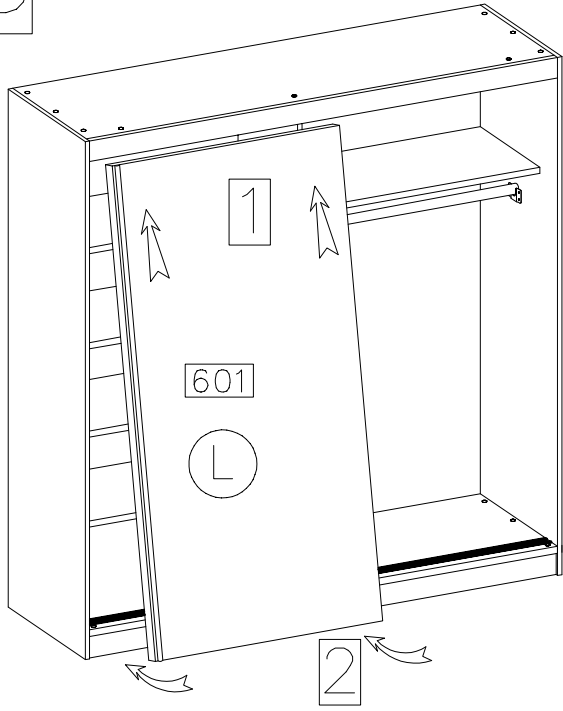


14

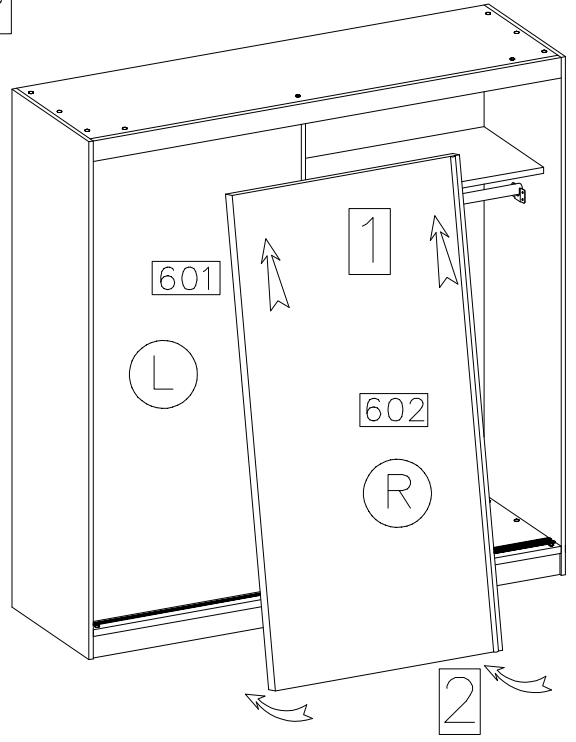
		$\varnothing 4.0 \times 16 \text{mm}$	
K5	K6	P1	S1
4	4	20	2



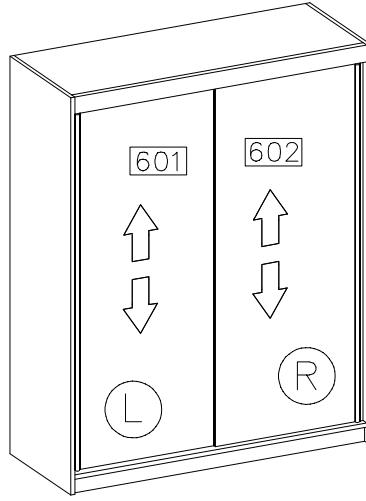
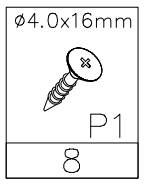
15



16



17



STEP 1
KROK 1

STEP 2
KROK 2

STEP 3
KROK 3

