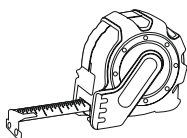
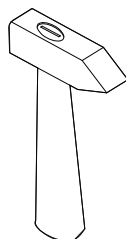
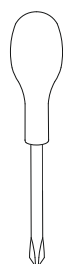
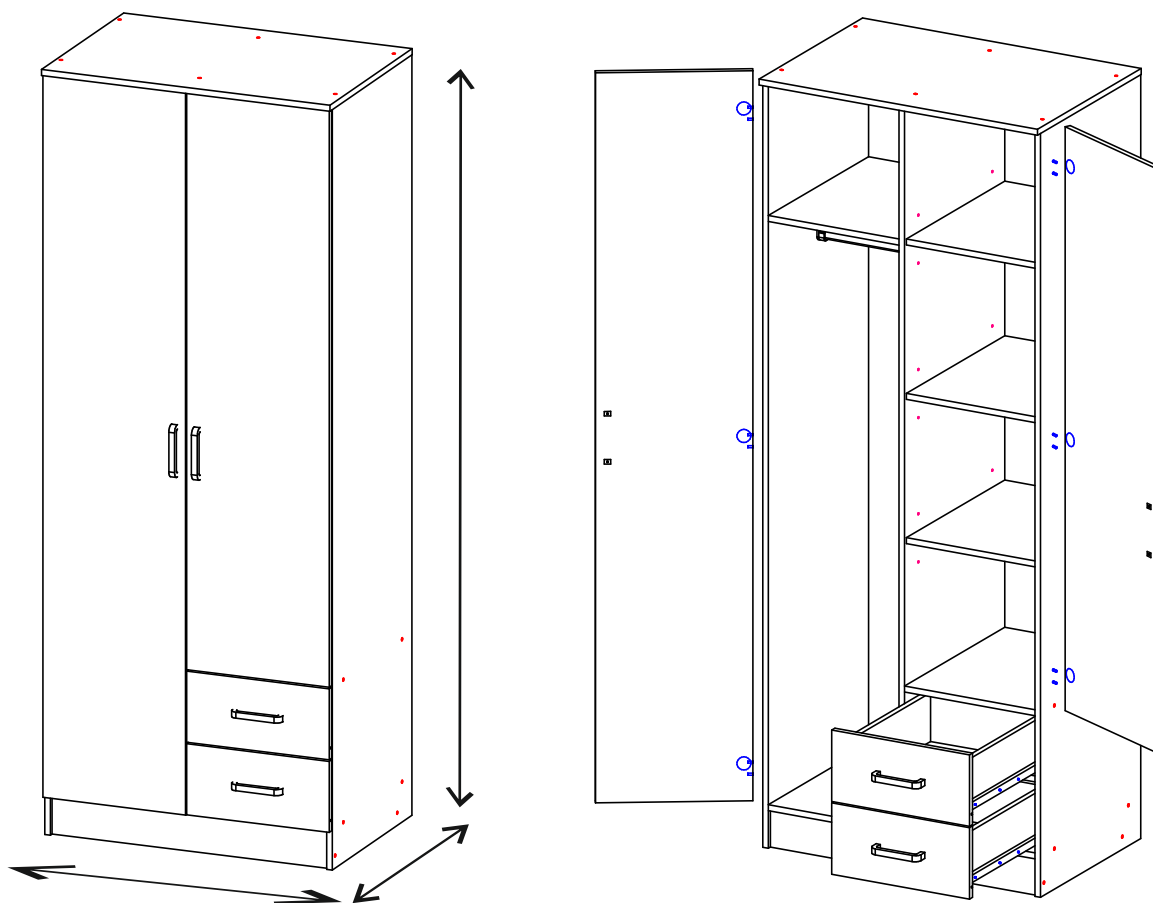
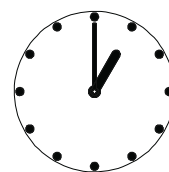
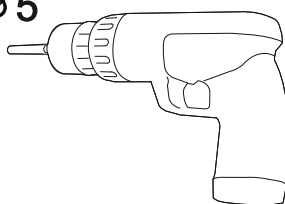


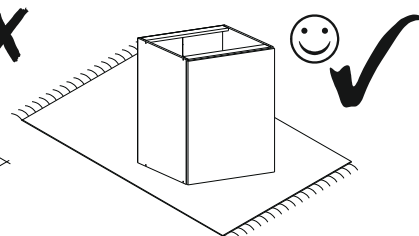
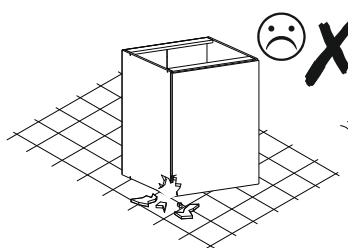
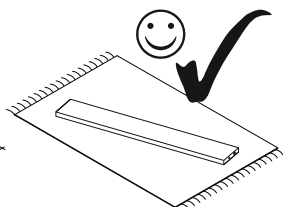
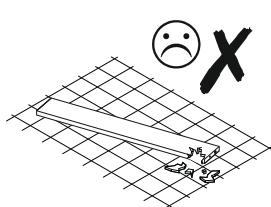
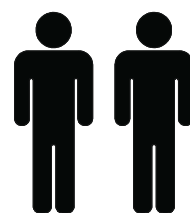
KAMI (SZAFA 2D2SZ)

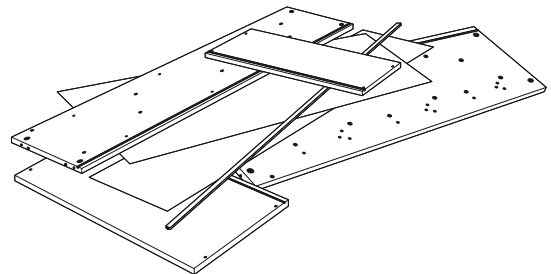
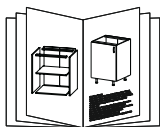
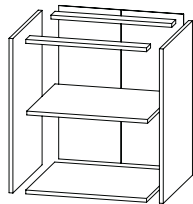
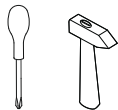
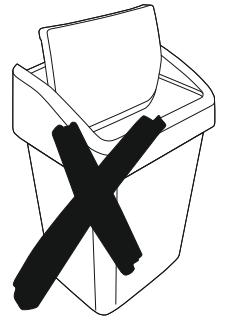
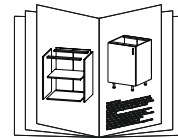
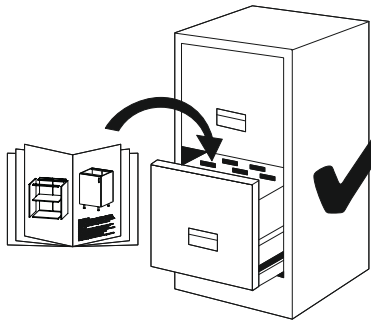
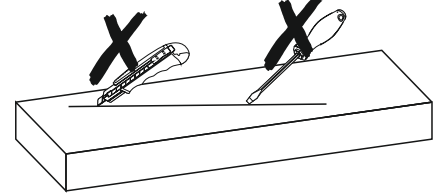
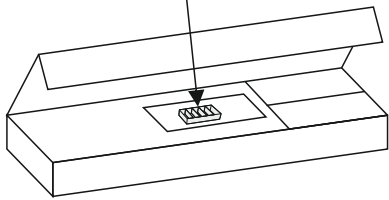
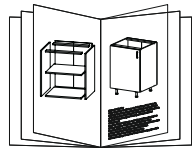


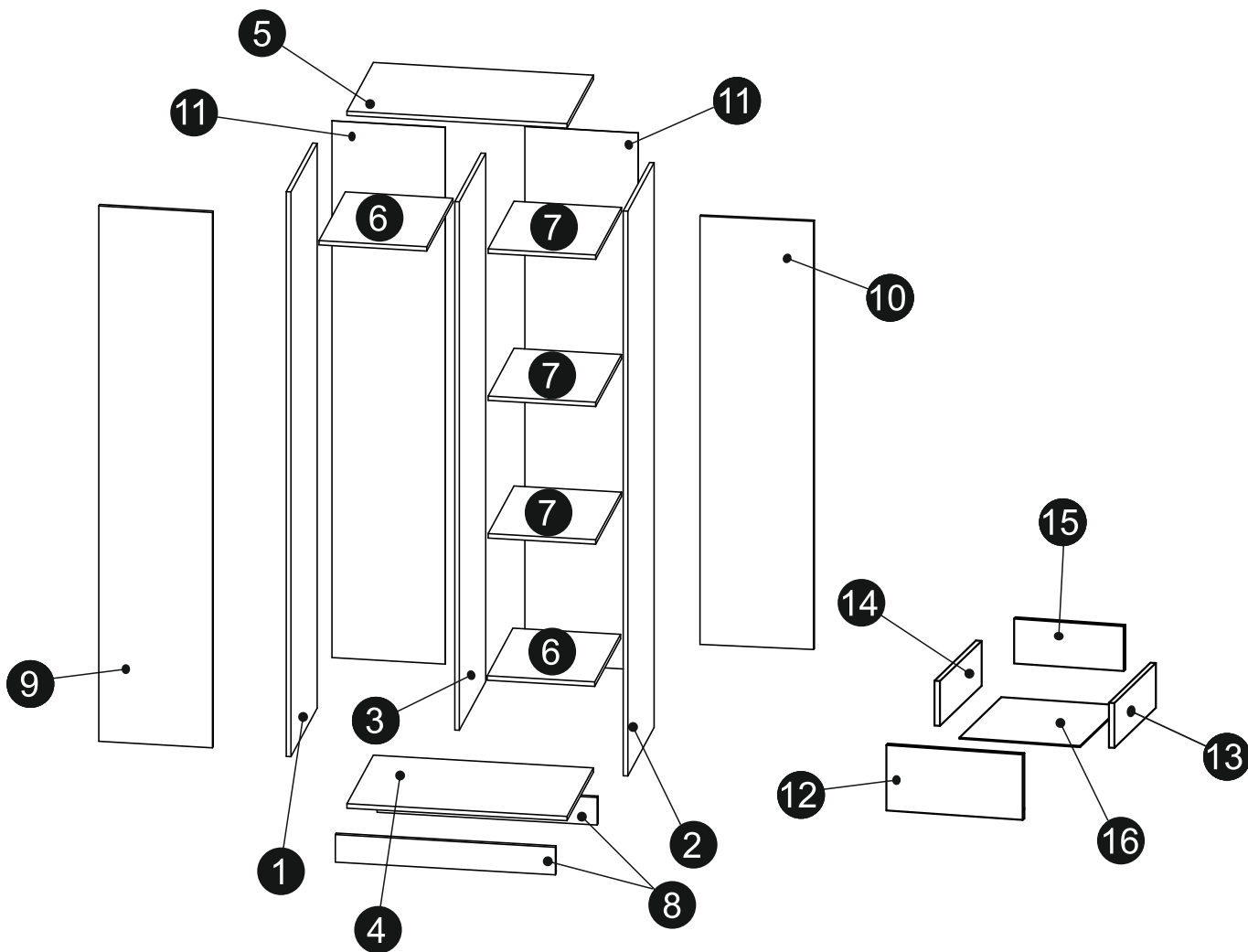
ø5

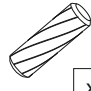
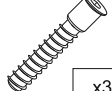
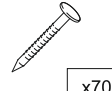
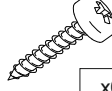
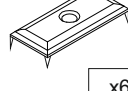


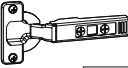


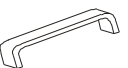

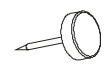
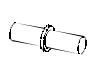

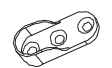
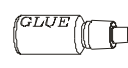






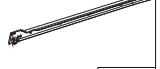


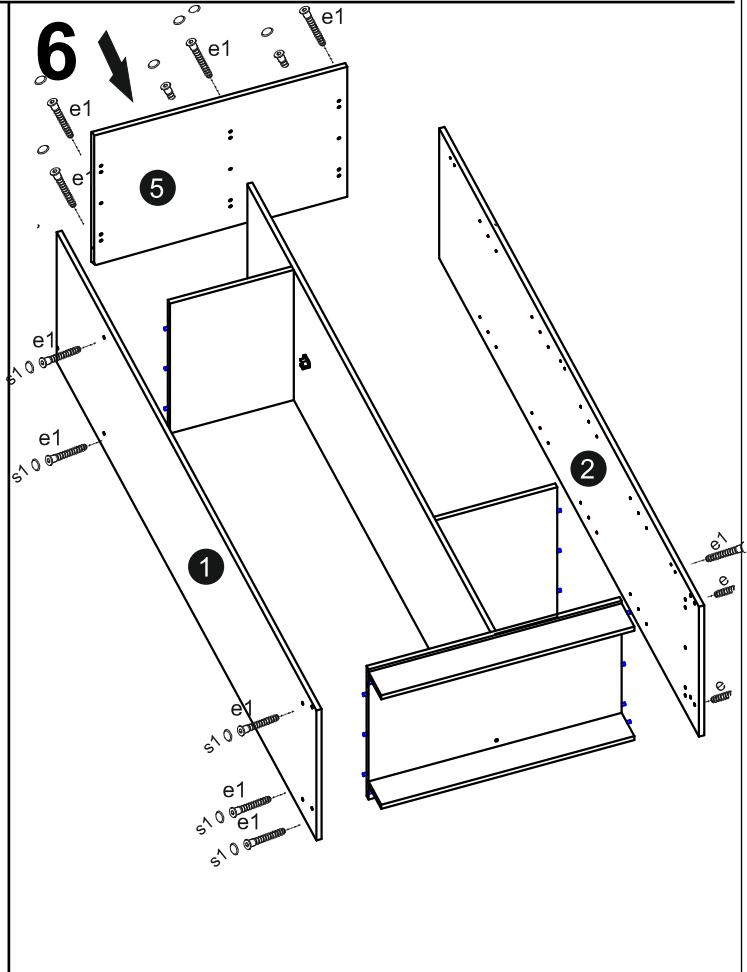
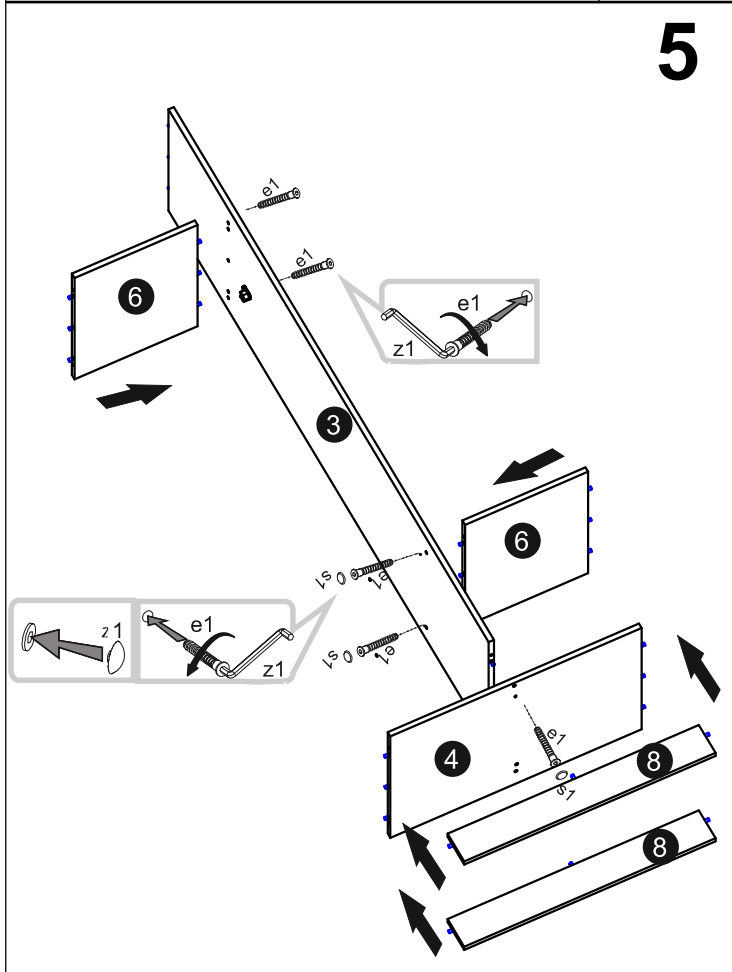
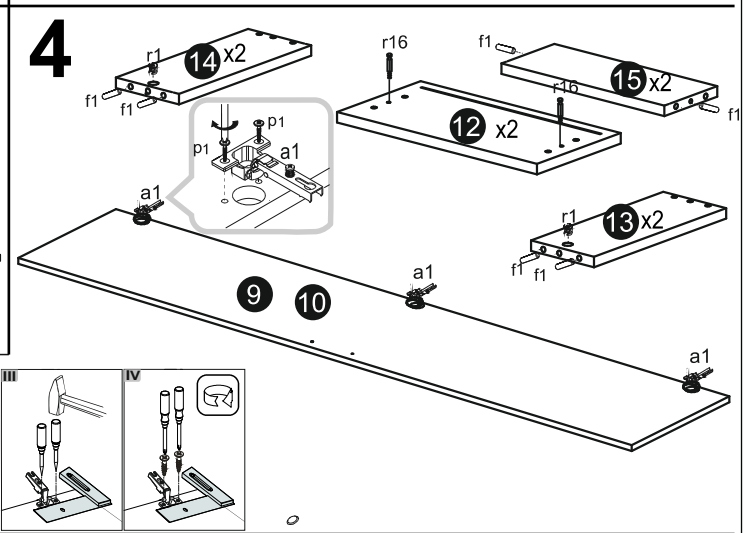
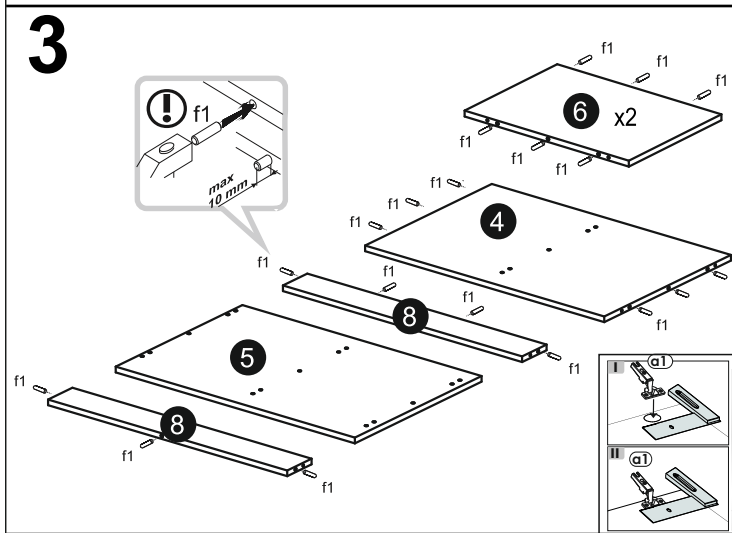
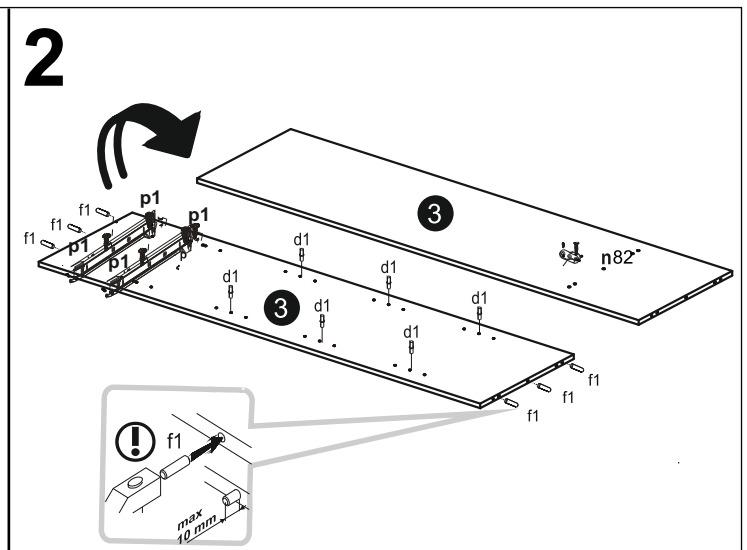
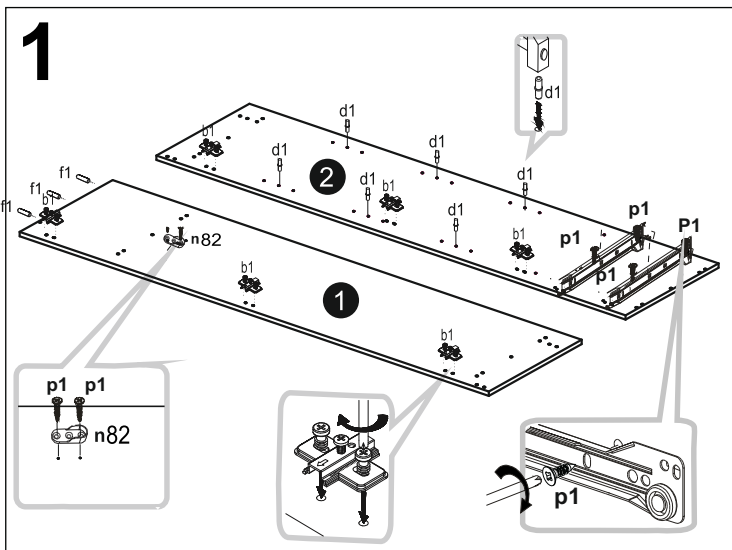
30 min







	DEUGOCE/Æ	SZEROKOCE/Æ	GRUBOCE/Æ	ILOCE/Æ	KOD	PACZKA					
1	2034	520	16	1			f1 $\varnothing 8 \times 30$	e1 $\varnothing 7 \times 50$	l1 $O4 \times 20$	p25 $\varnothing 3,5 \times 16$	l9
2	2034	520	16	1			 x48	 x32	 x70	 x6	 x6
3	1918	520	16	1			s1	b1	a1	z1	t17
4	768	520	16	1			 x30	 x6	 x6	 x1	 $\varnothing 8 \times 50$ mm x1
5	802	538	16	1			c58	j8	k1	d1	s2
6	376	519	16	2			 x4	 x8	 x6	 x12	 x4
7	375	510	16	3			n82	y1	r1	r16	l2
8	768	100	16	2			 x2	 x1	 x4	 x4	 x12
9	1931	397	16	1			L367	p1 $\varnothing 3,5 \times 13$	n26	L450	
10	1544	397	16	1			 x1	 x42	 x1	 x2	
11	1945	398	3	2							
12	190	397	16	2							
13	450	130	16	2							
14	450	130	16	2							
15	318	130	16	2							
16	444	328	3	2							



7

