

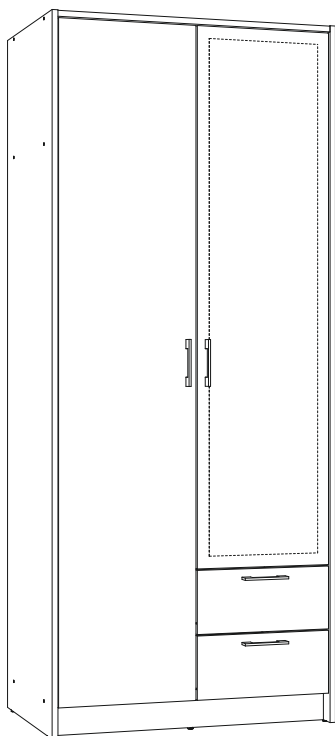
ENG

Rondi 2 Folding Wardrobe

UA

Розпашна шафа Ронді 2

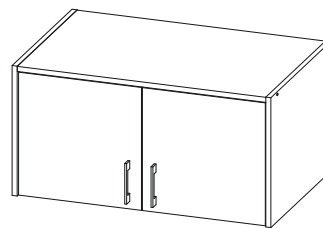
1950x818x516 mm



The central door can be equipped with mirrors.
Please specify when purchasing.
Центральні двері можна оснастити дзеркалами.
Уточнійте при покупці.

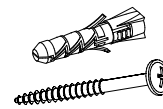
Additional Configuration

(Must be purchased separately)



Додаткове комплектування

(Необхідно придбати окремо)



To avoid falling

we recommend fixing the product to the wall using **corners** or **double-sided tape**

Щоб уникнути падіння виробу

рекомендуємо закріпити його до стіни кутиками чи двосторонньою стрічкою.

ENG

UA

ENG



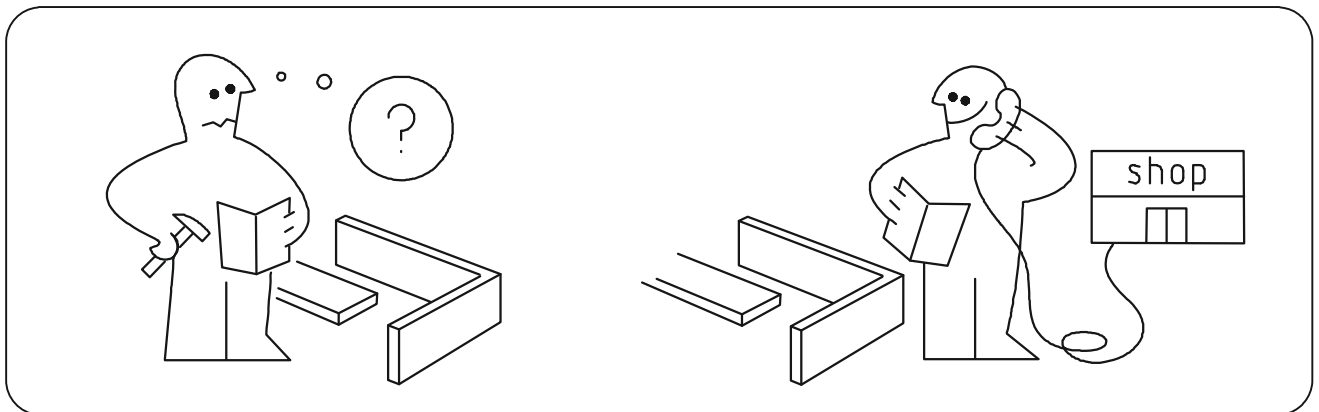
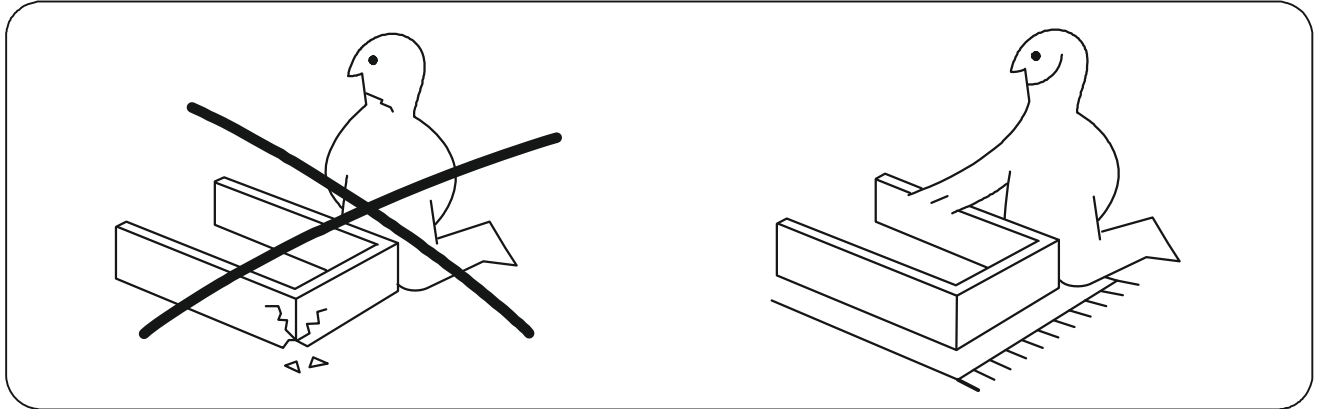
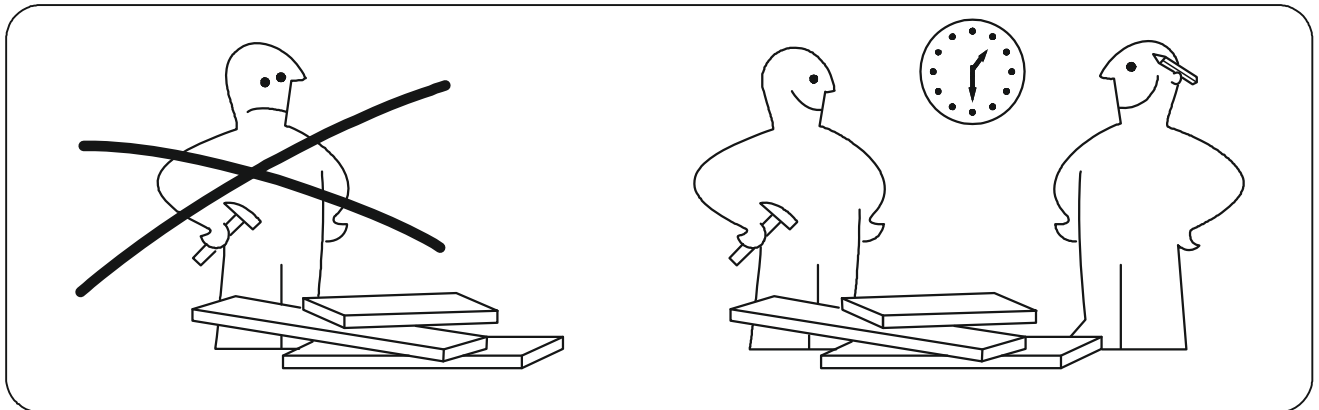
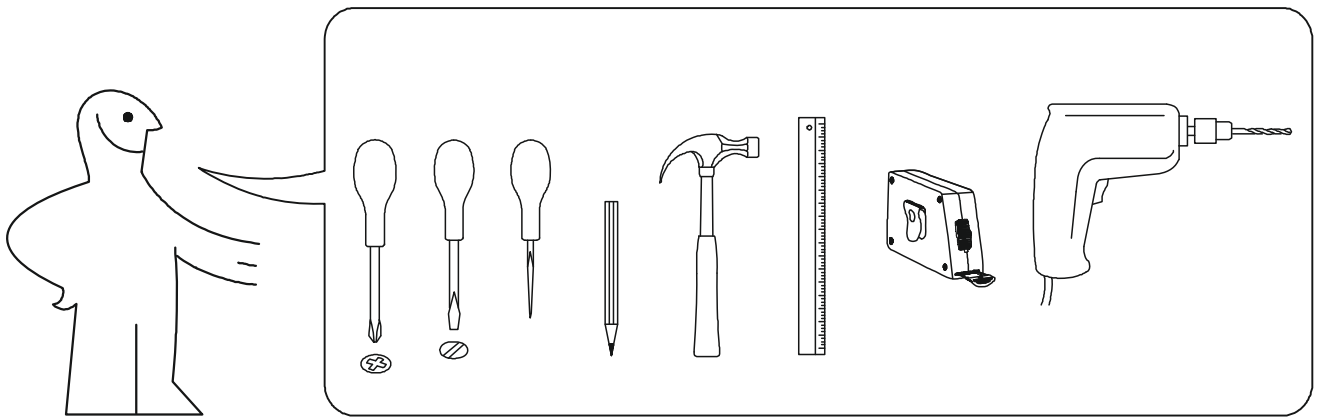
UA

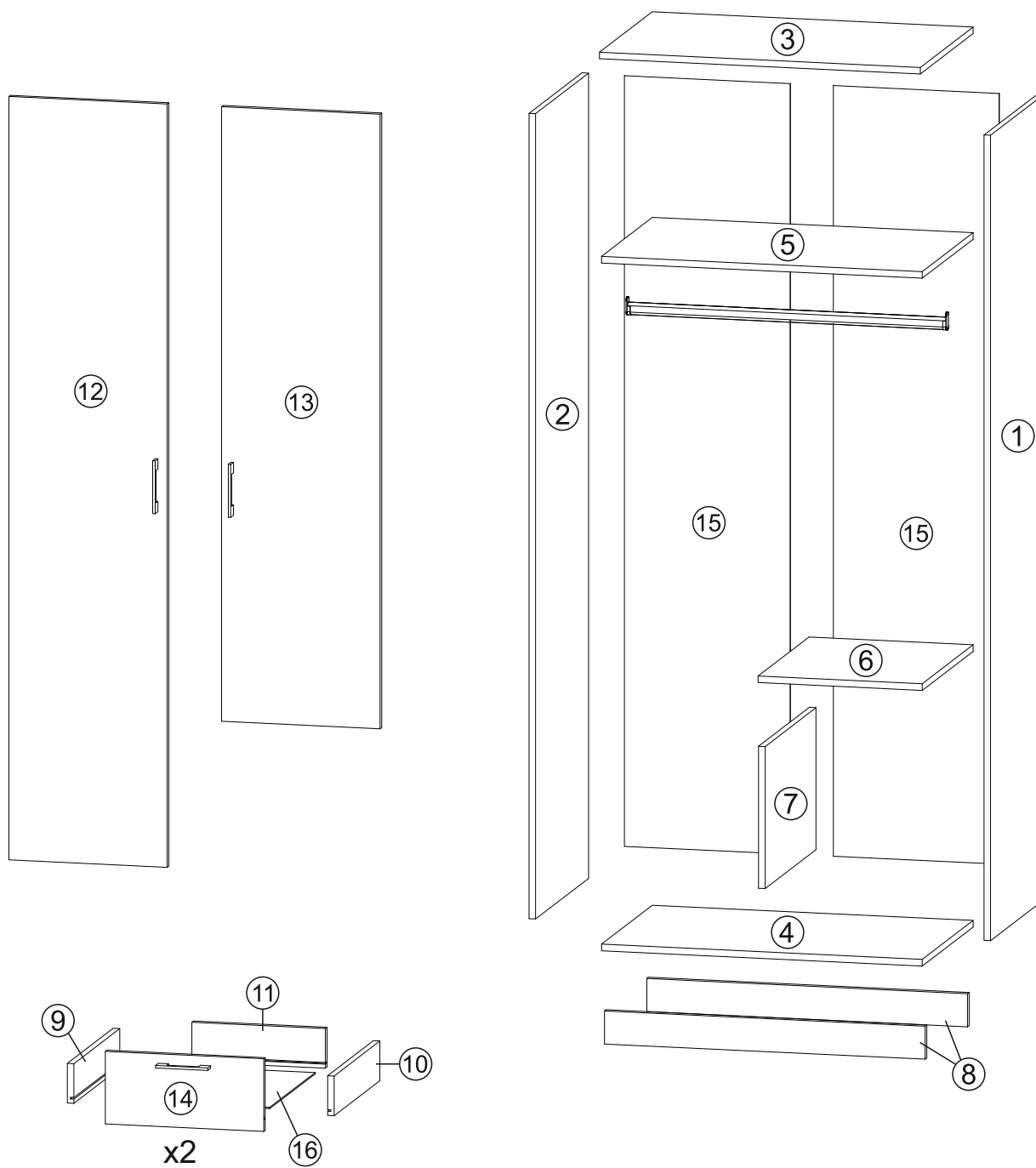
RULES FOR USE AND CARE OF FURNITURE

1. Use furniture only in dry rooms protected from the effects of weather conditions.
2. Install with suitable tools according to these assembly instructions.
3. Try to assemble as close to the location as possible.
4. The body is assembling in a horizontal position.
5. Before moving furniture, make sure that it is not loaded with items.
Caution: moving furniture may damage it. When moving, hold on to vertical elements only; moving furniture by horizontal parts can break the product.
6. Overloading the furniture can damage it.
7. From time to time check the fittings and their correct position.
8. Wipe the furniture surface only with a slightly damp cloth or paper towels. Do not use chemical cleaning agents other than those specifically made for this.

ПРАВИЛА ВИКОРИСТАННЯ ТА ДОГЛЯДУ ЗА МЕБЛЯМИ

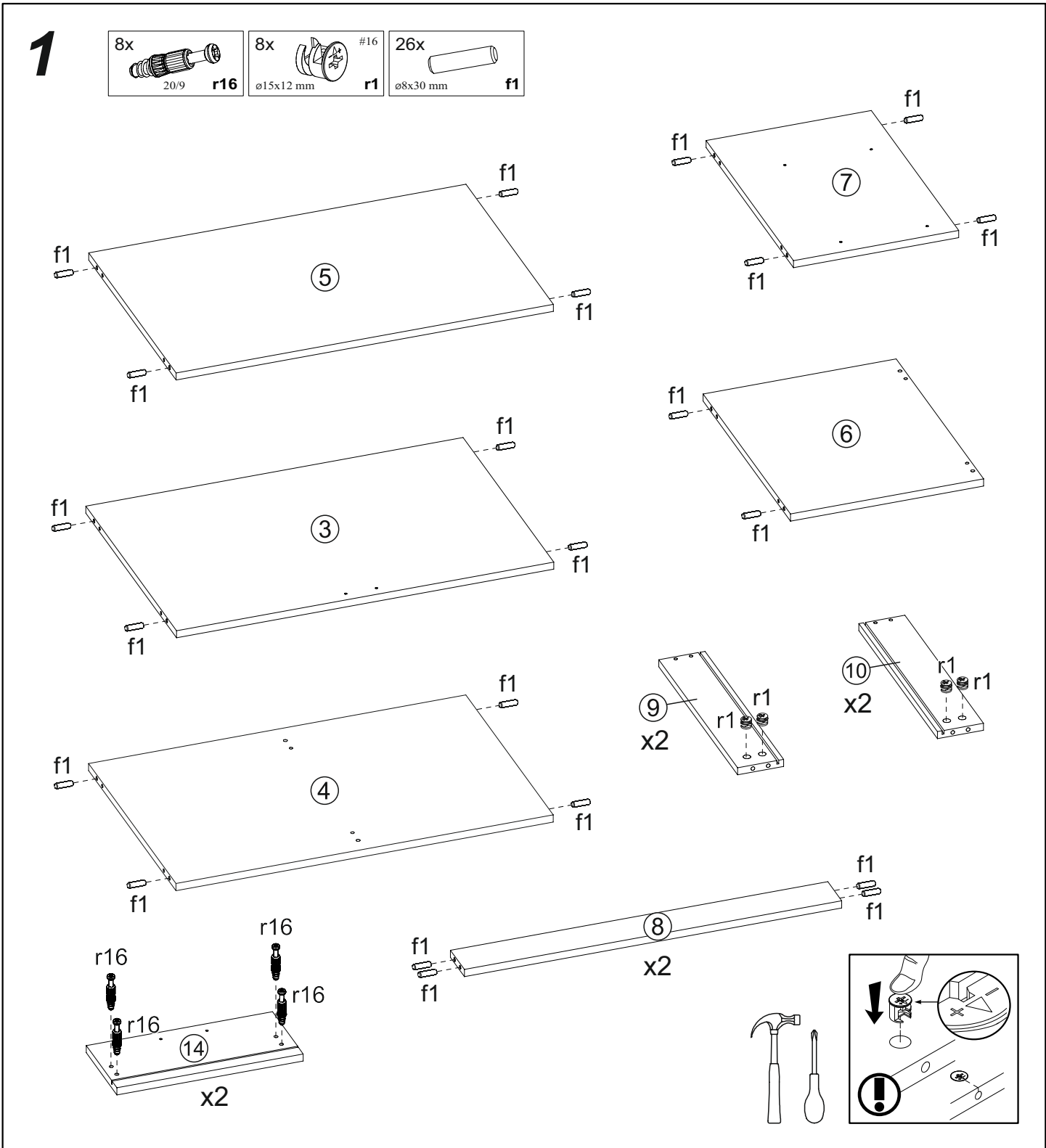
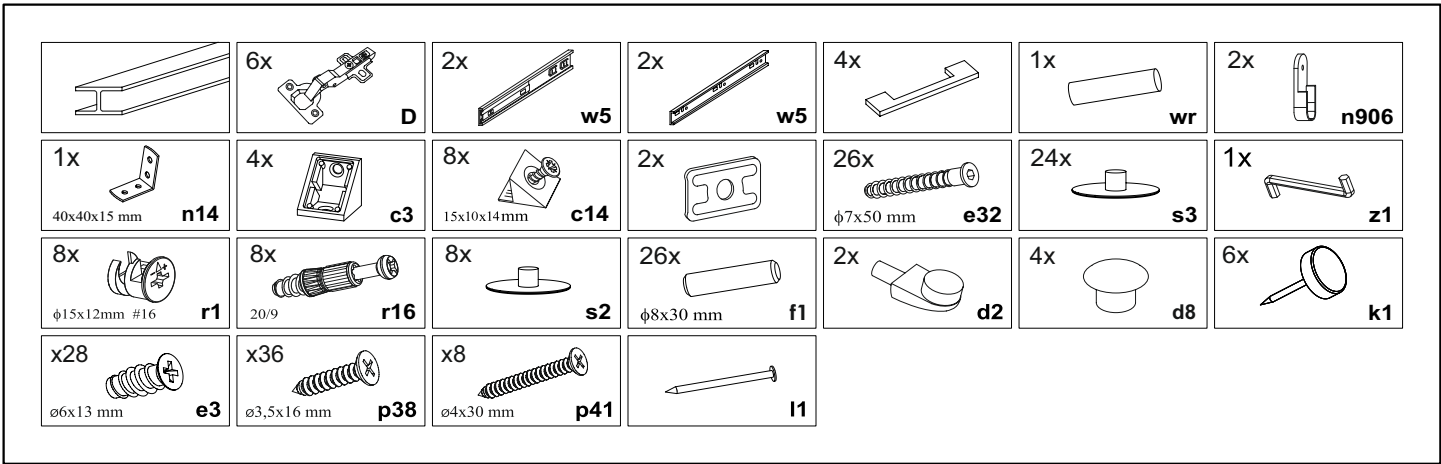
1. Використовуйте меблі тільки в сухих приміщеннях, захищених від впливу погодних умов.
2. Виконуйте установку за допомогою відповідних інструментів відповідно до даної інструкції зі складання.
3. Намагайтеся проводити збірку якомога ближче до місця використання.
4. Збірка корпусу здійснюється в горизонтальному положенні.
5. Перед переміщенням меблів переконайтеся, що вони не навантажені.
Увага: переміщення меблів може привести до її пошкодження. При переміщенні тримайтеся тільки за вертикальні елементи, переміщаючи меблі за горизонтальні деталі ви можете зламати виріб.
6. Перевантаження меблів може привести до їх пошкодження.
7. Час від часу перевіряйте кріплення і правильність їх положення.
8. Протирайте поверхню меблів тільки добре віджатою вологою тканиною або ж паперовими рушниками. Не використовуйте хімічні засоби для очищення, крім спеціально для цього призначених.



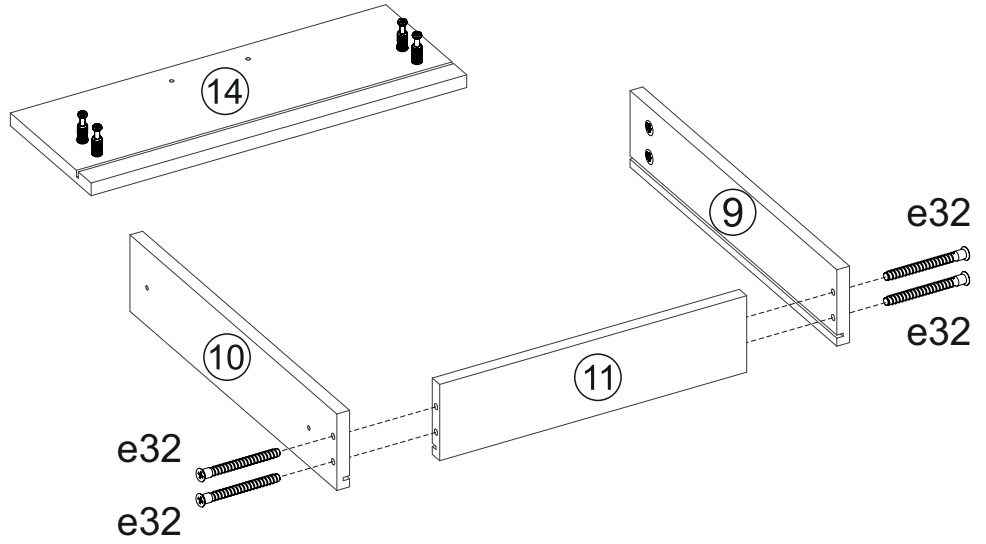
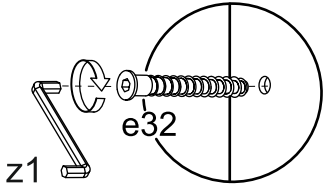
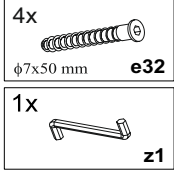


№	size / розмір		pack / уп.	qty / к-ть
1	1950	520	1/2	1
2	1950	520	1/2	1
3	786	519	1/2	1
4	786	500	1/2	1
5	786	500	1/2	1
6	402	500	1/2	1
7	344	500	1/2	1
8	786	80	1/2	2
9	450	96	1/2	2

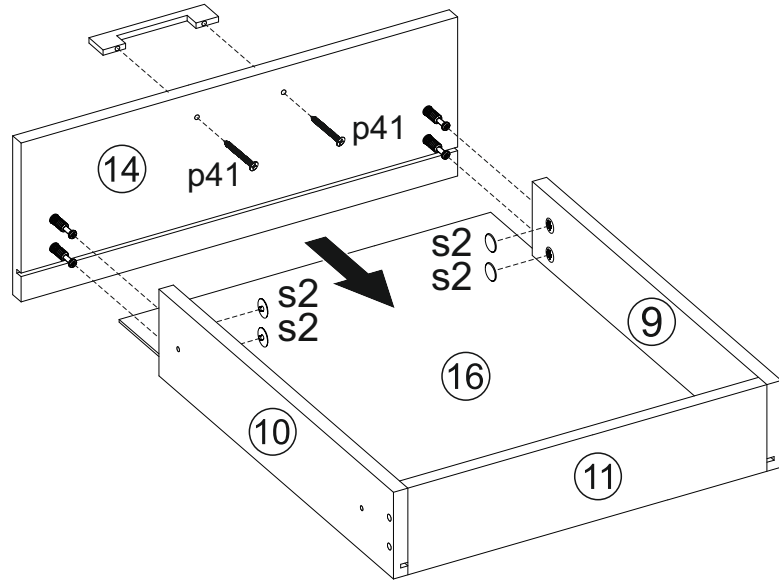
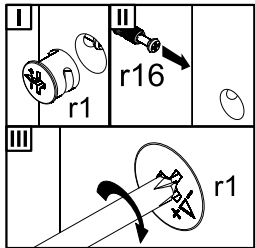
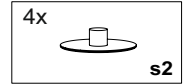
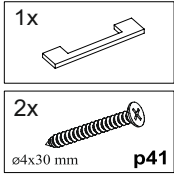
№	size / розмір		pack / уп.	qty / к-ть
10	450	96	1/2	2
11	327	96	1/2	2
12	1848	388	2/2	1
13	1488	388	2/2	1
14	388	176	2/2	2
15	1866	406	2/2	2
16	447	341	2/2	2
Mirror (optional) / Дзеркало (додатково):				
17	1420	320	2/2	1



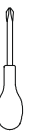
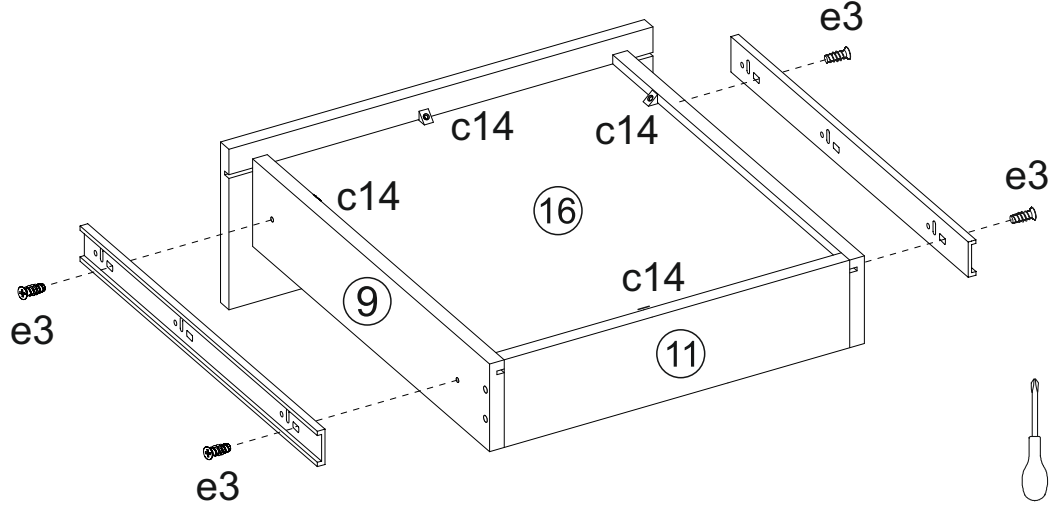
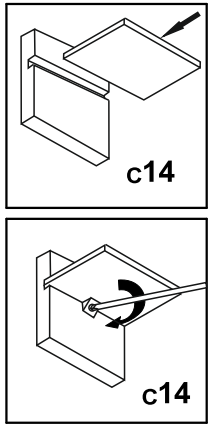
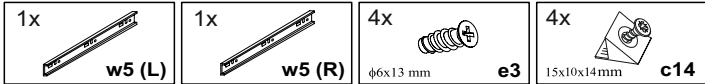
2
x2





3
x2

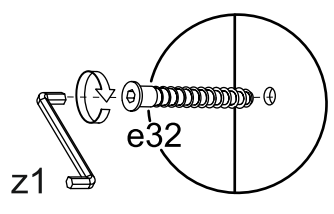
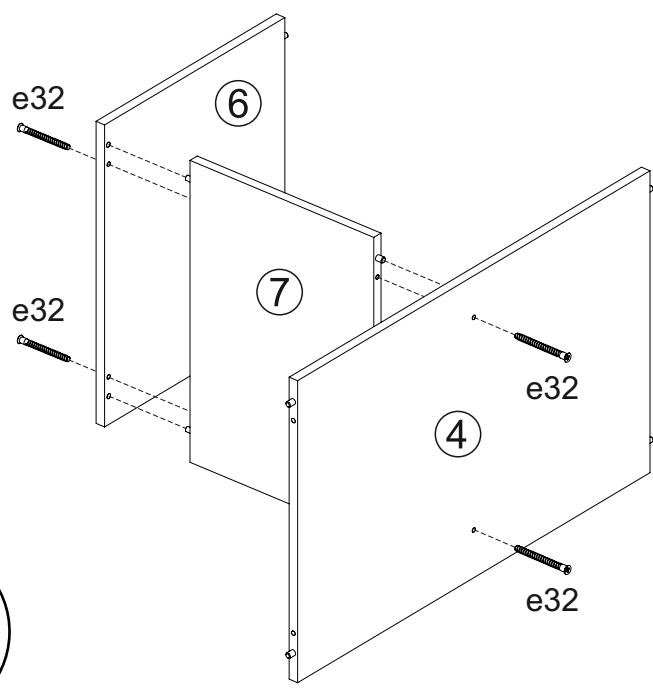


4
x2




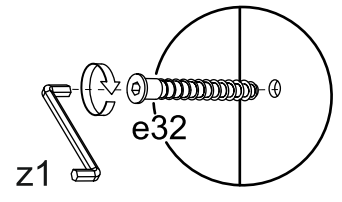
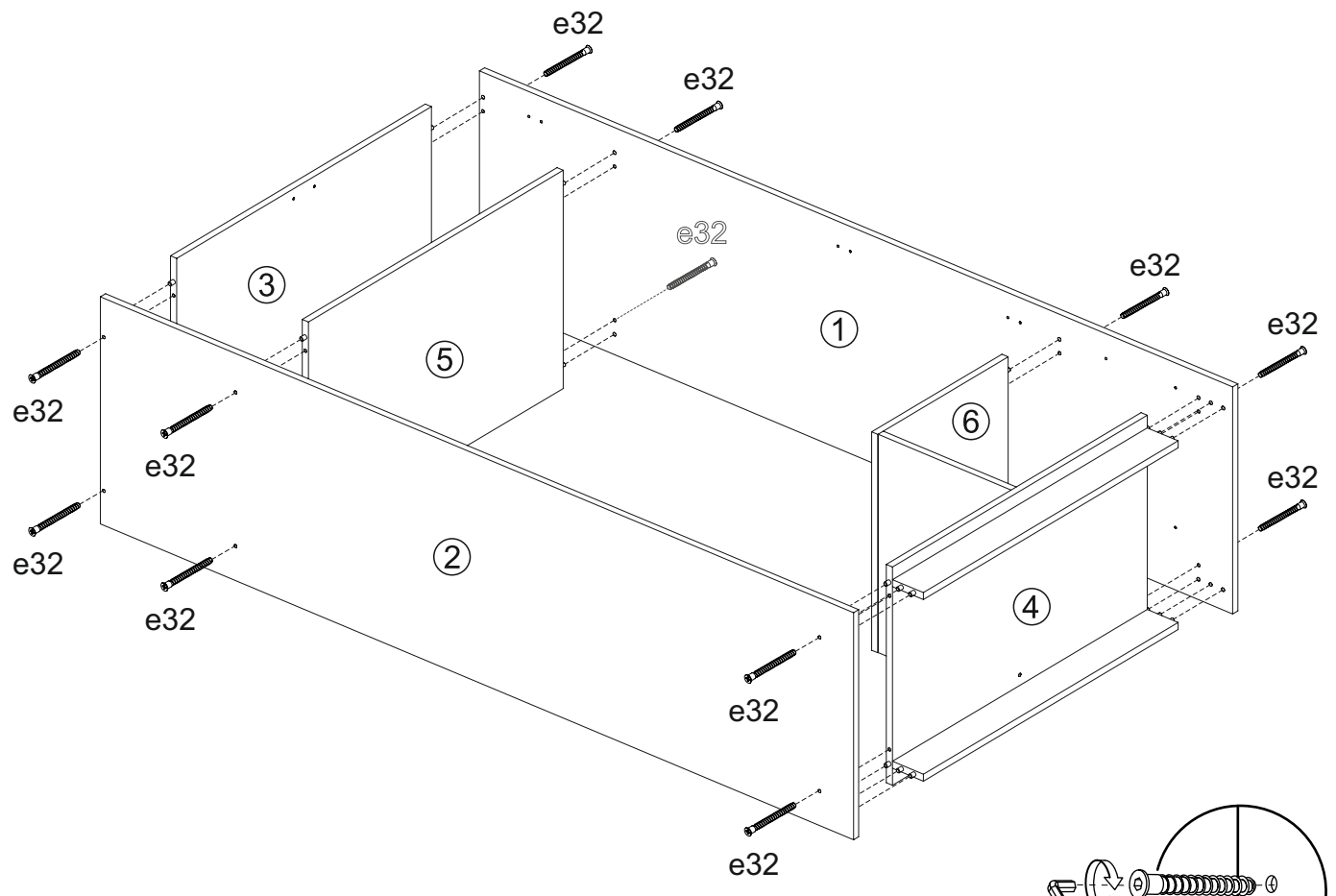
5

- 4x  $\phi 7 \times 50$ mm e32
- 1x  z1

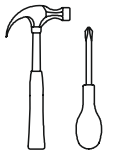
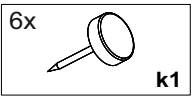
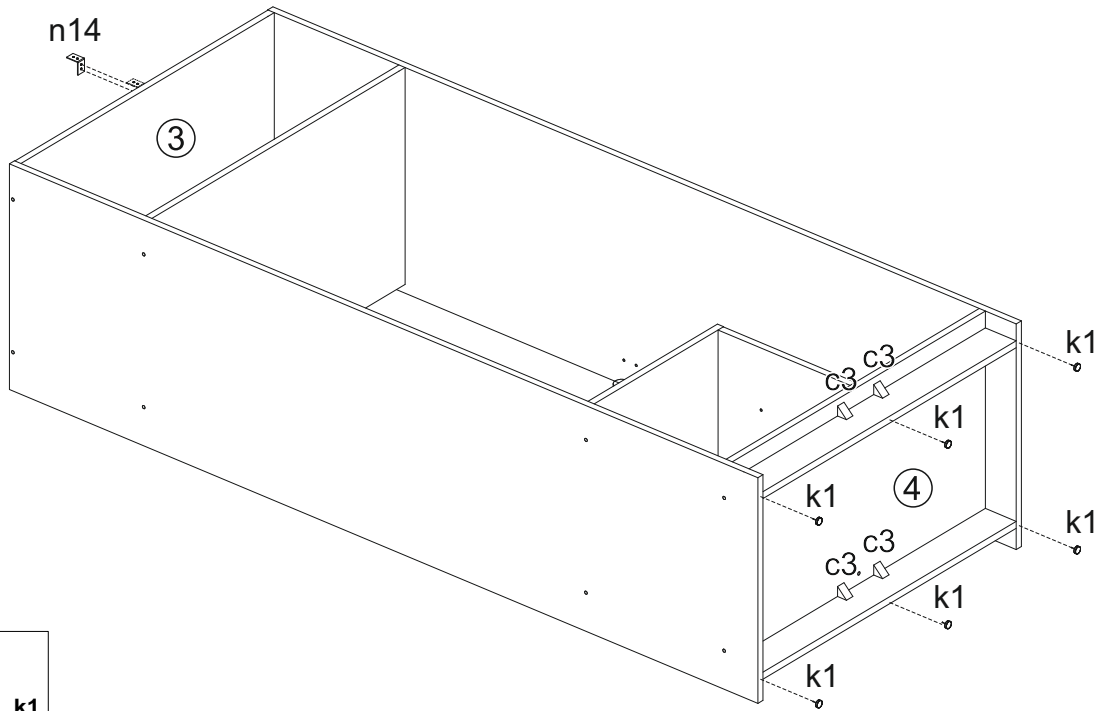
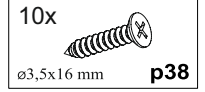
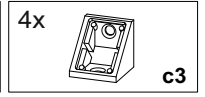
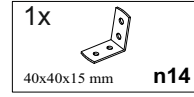
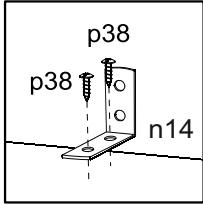


6

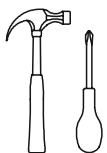
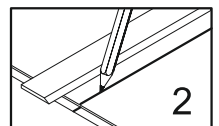
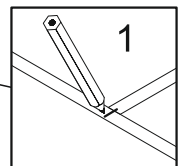
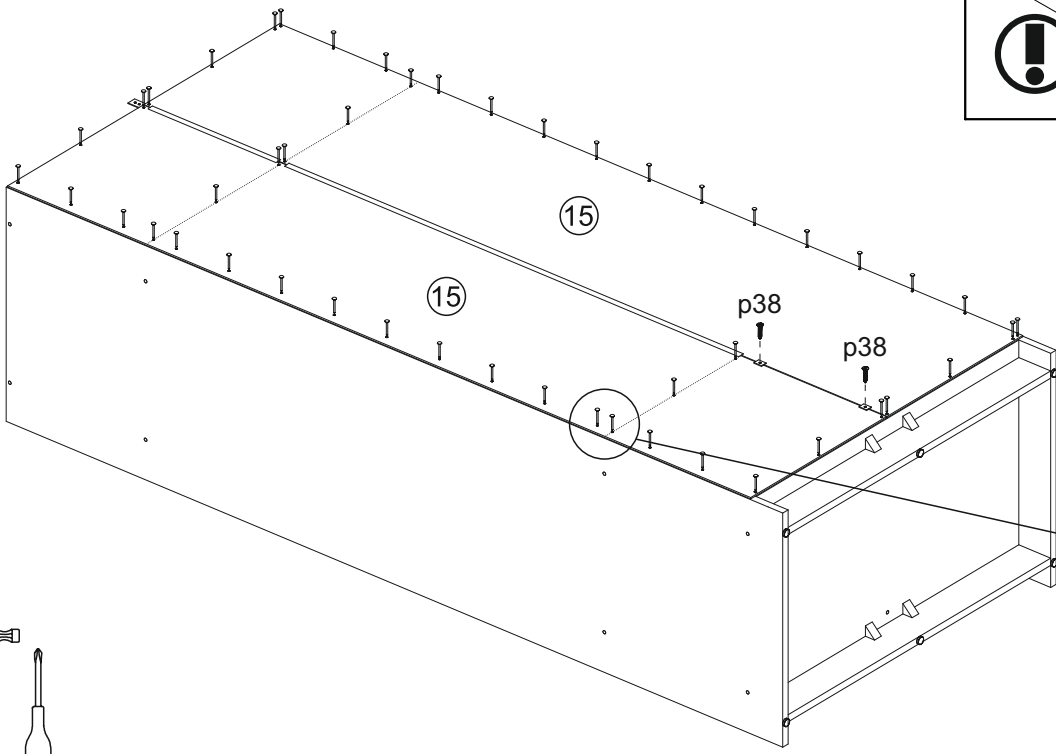
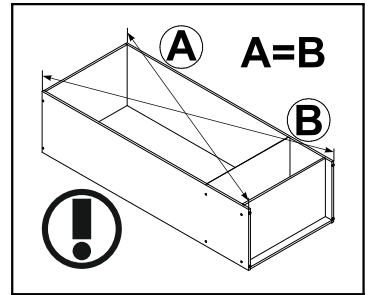
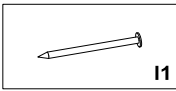
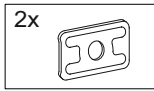
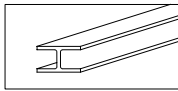
- 14x  $\phi 7 \times 50$ mm e32



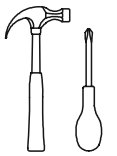
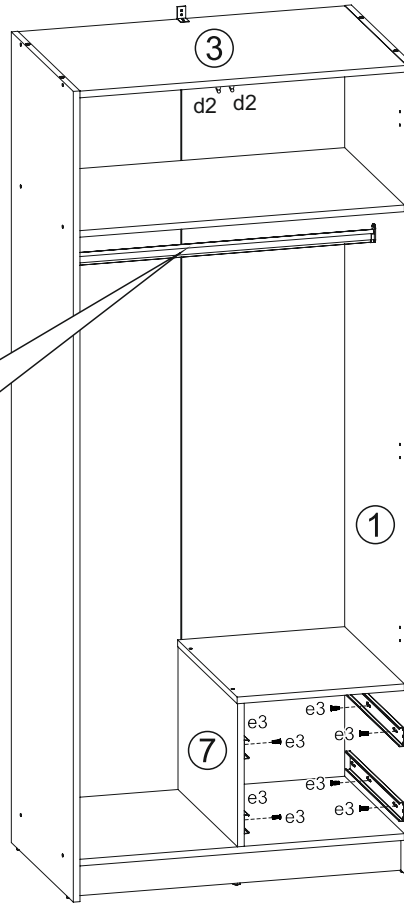
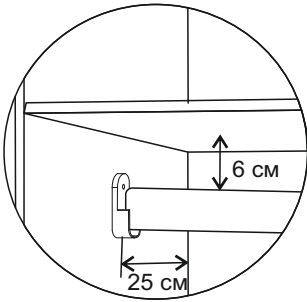
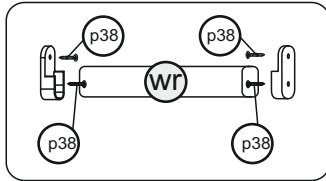
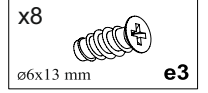
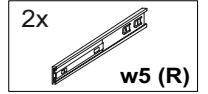
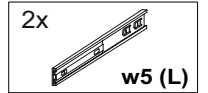
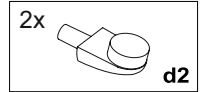
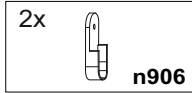
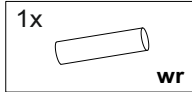
7



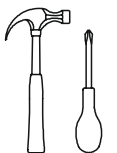
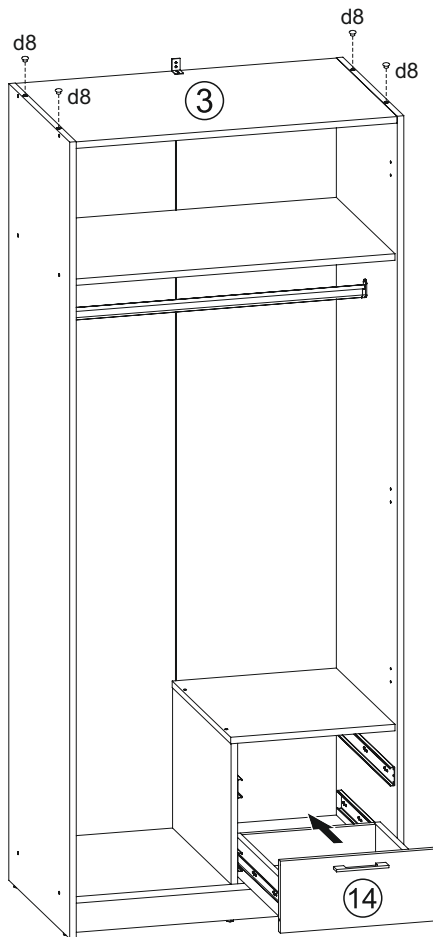
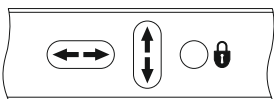
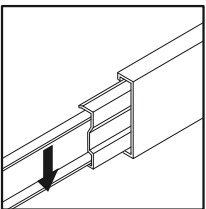
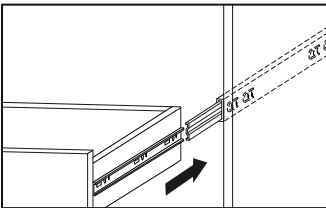
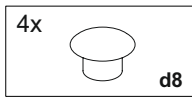
8



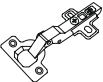


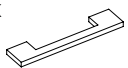


9

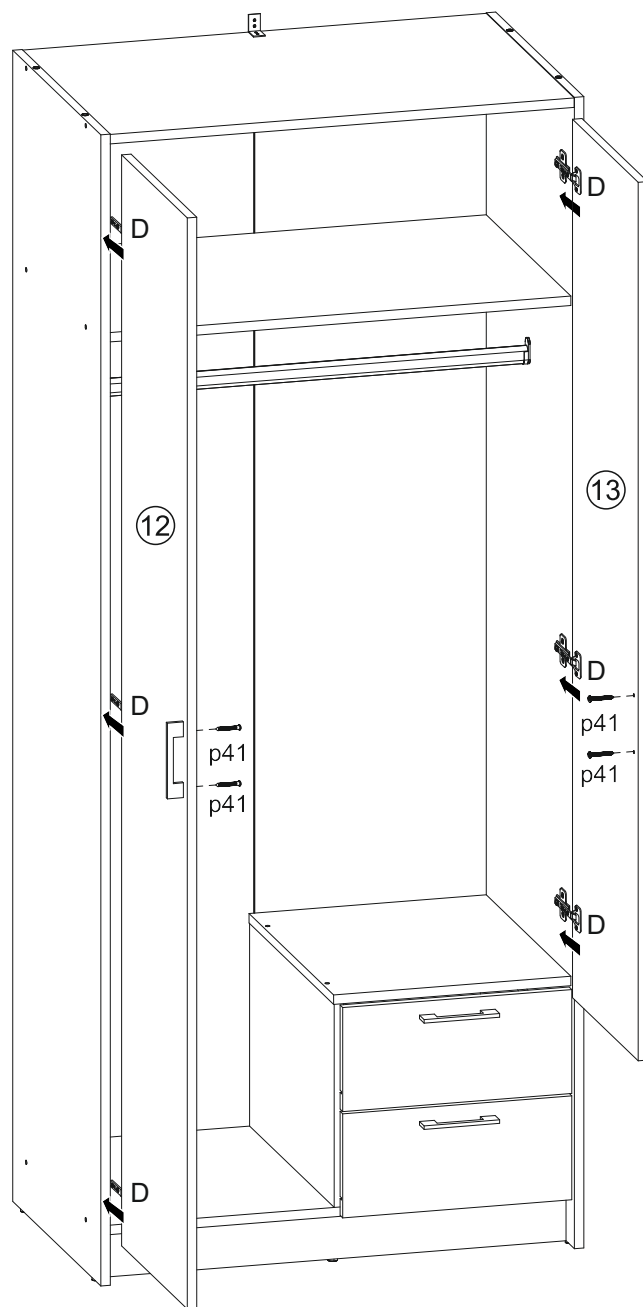


10

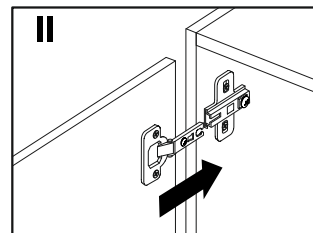
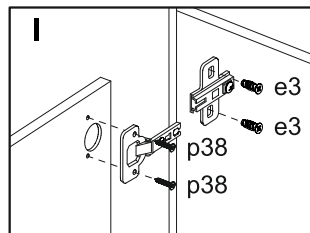
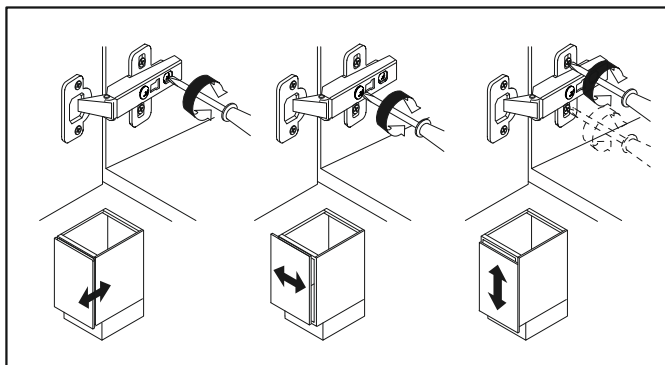


11

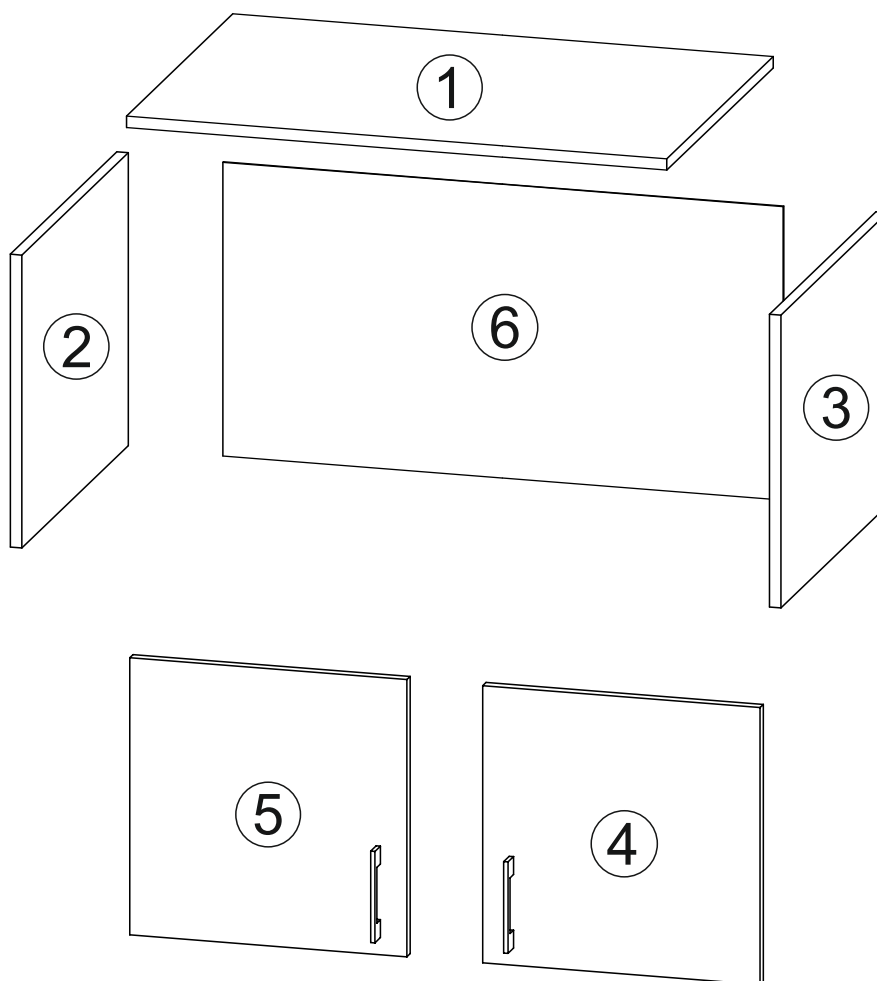
6x  D	x12  ø6x13 mm e3	x12  ø3,5x16 mm p38	2x 	x4  ø4x30 mm p41	24x  s3
---	---	--	--	---	---



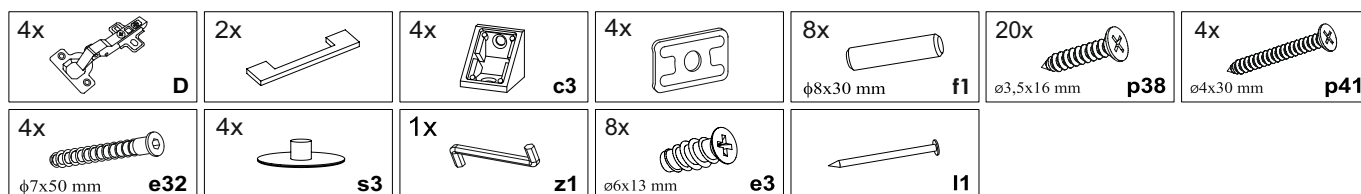
D - внутрішня петля



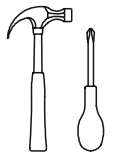
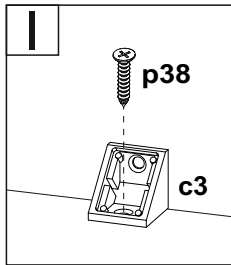
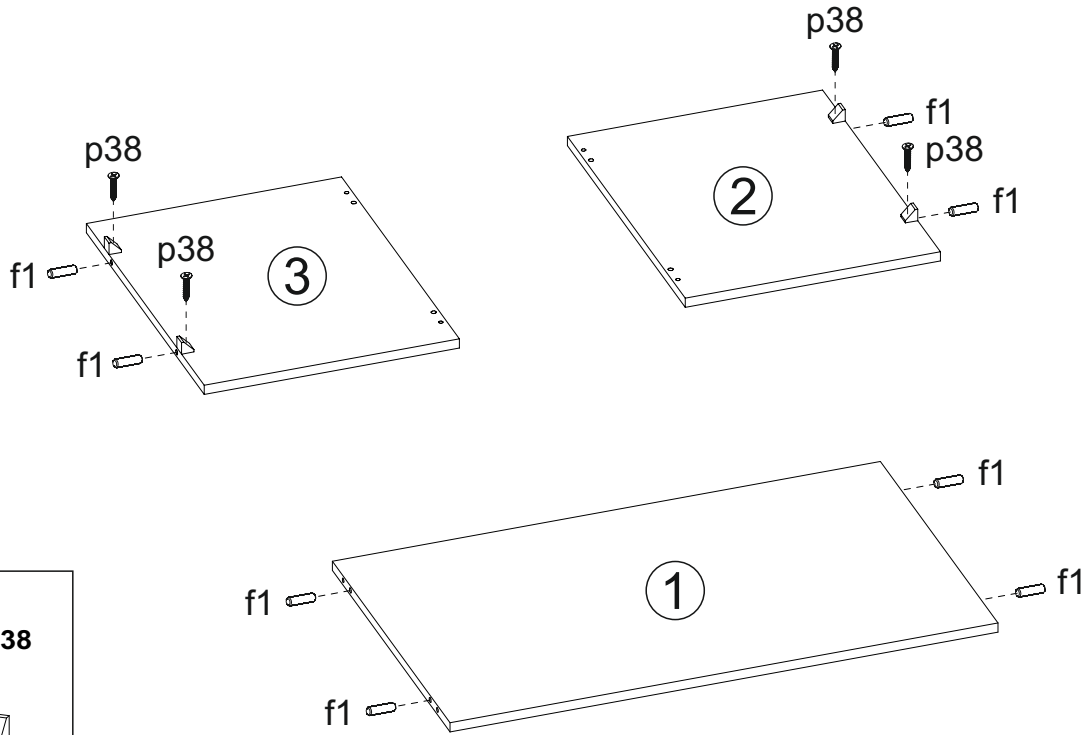
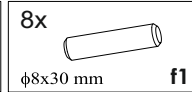
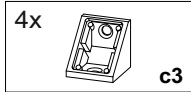
Additional Configuration / Додаткове комплектування:



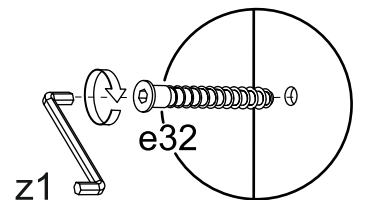
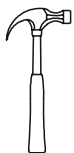
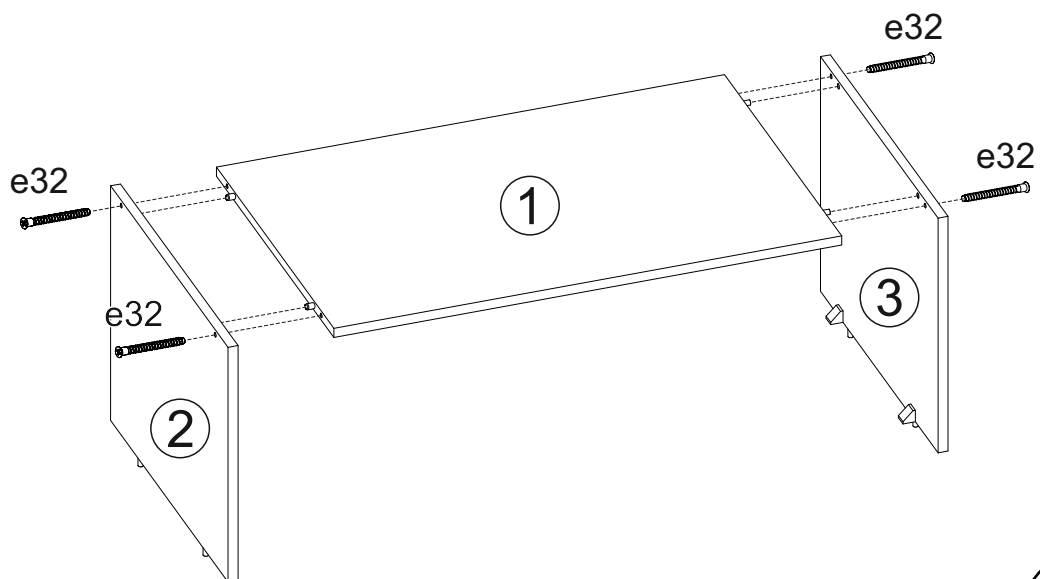
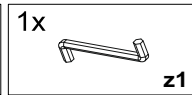
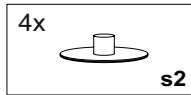
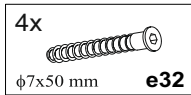
№	size / розмір		pack / уп.	qty / к-ть
1	786	519	4/4	1
2	410	520	4/4	1
3	410	520	4/4	1
4	388	388	4/4	1
5	388	388	4/4	1
6	814	412	4/4	1



12

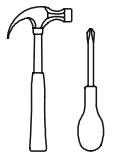
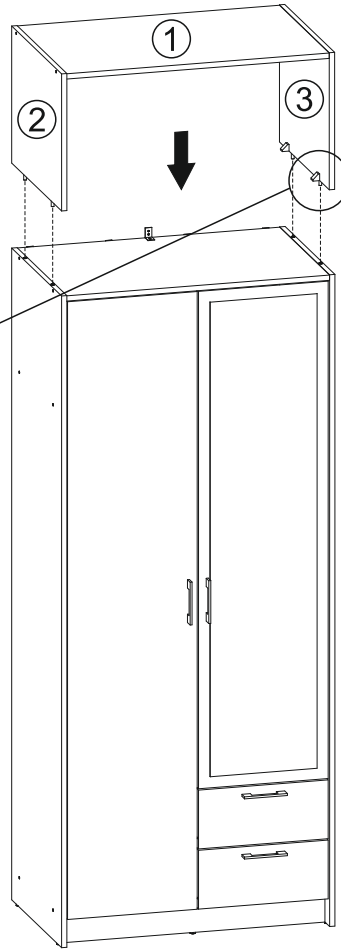
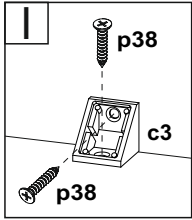


13

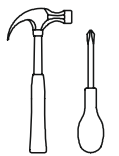
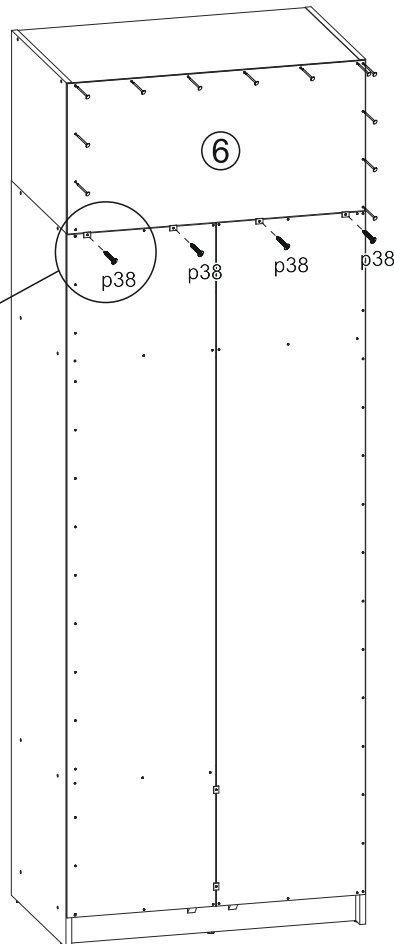
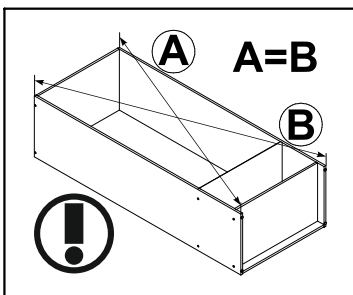
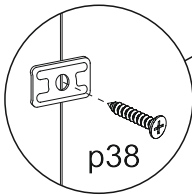
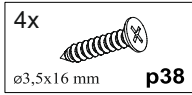
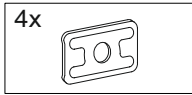
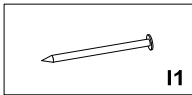


14

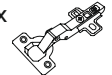


4x
ø3,5x16 mm **p38**



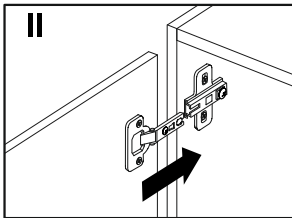
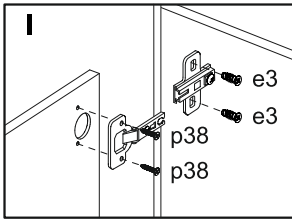
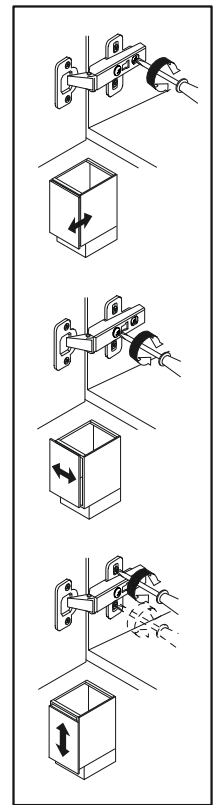
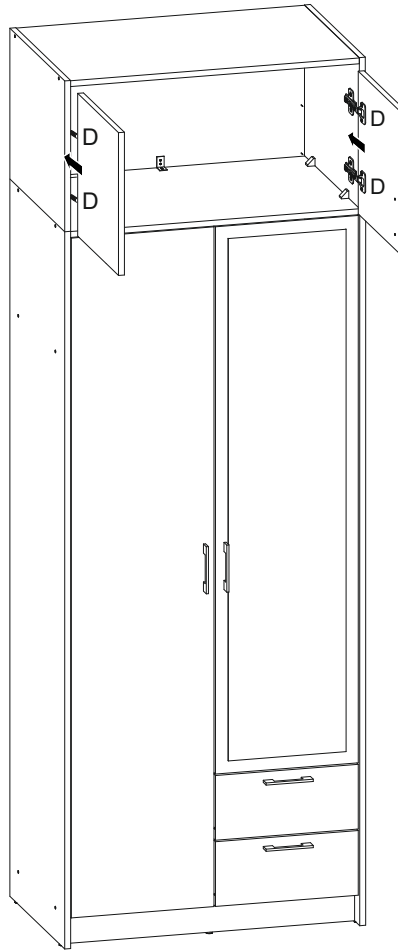
15



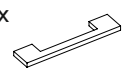

16

- 4x  **D**
- 8x  **e3**
ø6x13 mm
- 8x  **p38**
ø3,5x16 mm

D - внутрішня петля



17

- 2x 
- 4x  **p41**
ø4x30 mm

