

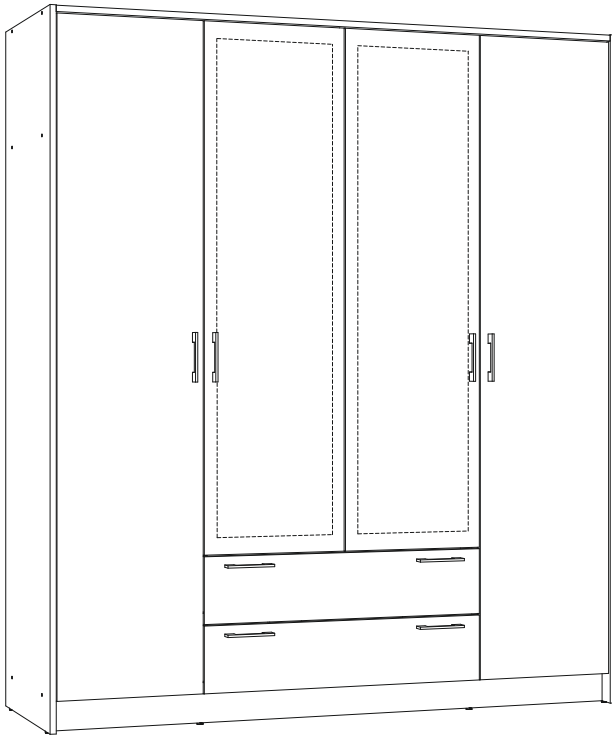
ENG

Rondi 4 Folding Wardrobe

UA

Розпашна шафа Ронді 4

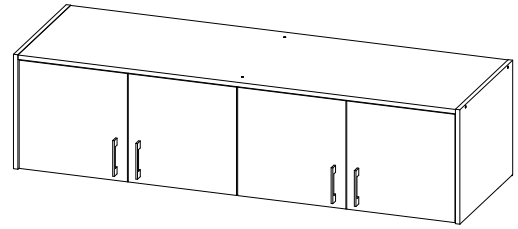
1850x1600x516 mm



The central door can be equipped with mirrors.  
Please specify when purchasing.  
Центральні двері можна оснастити дзеркалами.  
Уточнійте при покупці.

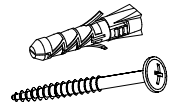
### Additional Configuration

(Must be purchased separately)



### Додаткове комплектування

(Необхідно придбати окремо)



#### To avoid falling

we recommend fixing the product to the wall using **corners** or **double-sided tape**

#### Щоб уникнути падіння виробу

рекомендуємо закріпити його до стіни кутиками чи двосторонньою стрічкою.

ENG

UA

ENG

### RULES FOR USE AND CARE OF FURNITURE

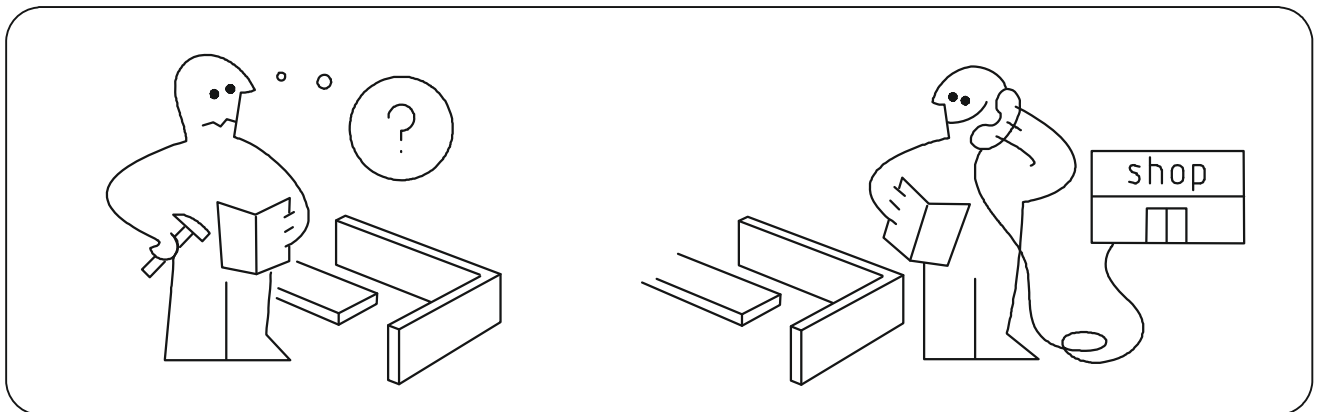
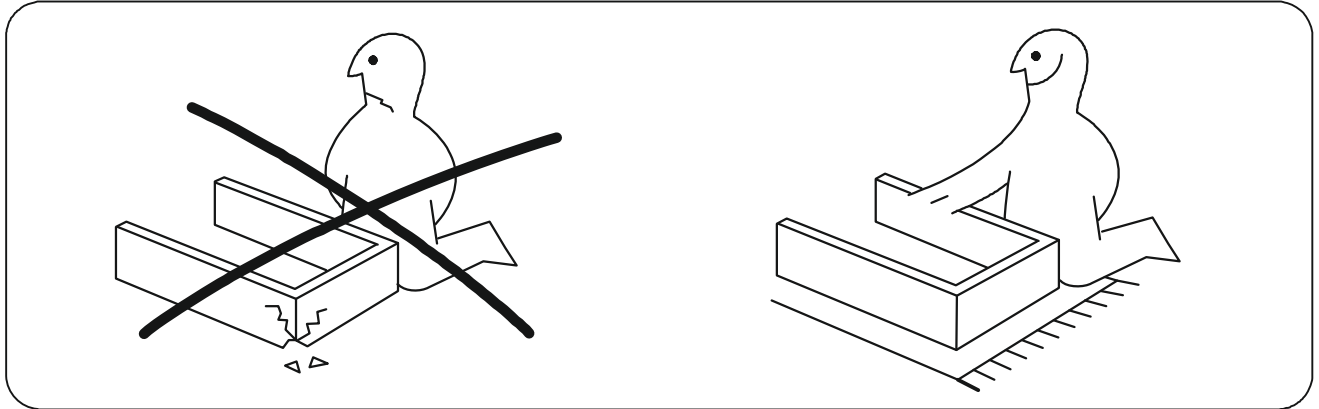
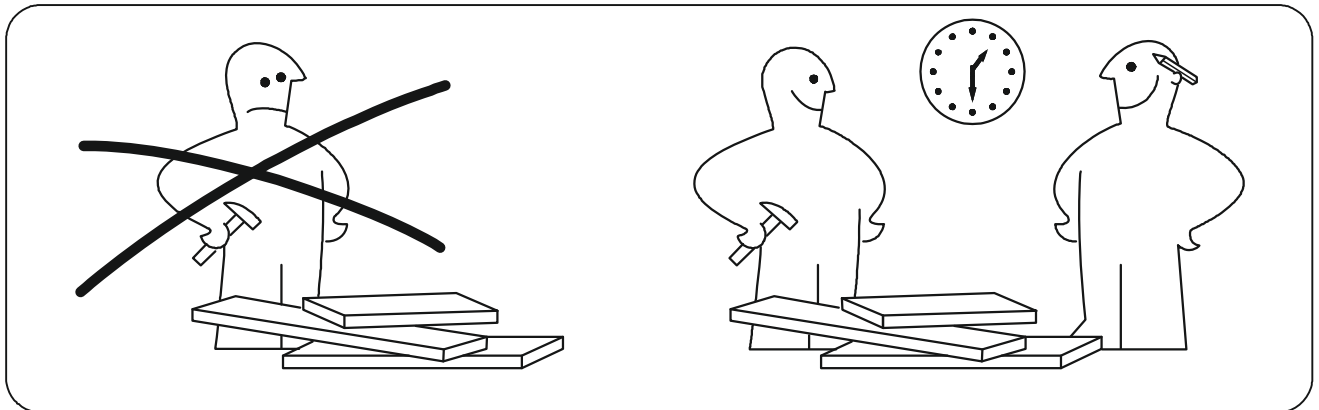
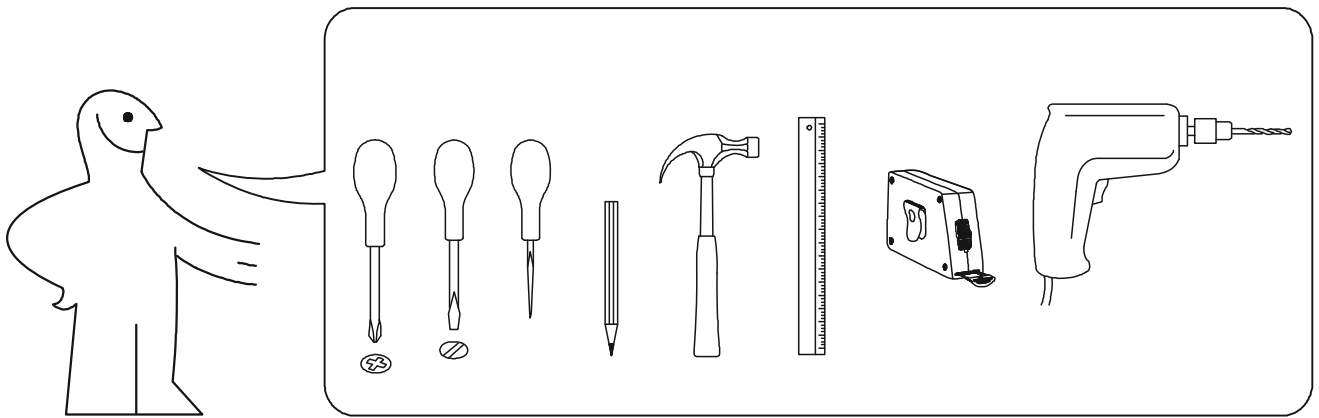
1. Use furniture only in dry rooms protected from the effects of weather conditions.
2. Install with suitable tools according to these assembly instructions.
3. Try to assemble as close to the location as possible.
4. The body is assembling in a horizontal position.
5. Before moving furniture, make sure that it is not loaded with items.  
**Caution:** moving furniture may damage it. When moving, hold on to vertical elements only; moving furniture by horizontal parts can break the product.
6. Overloading the furniture can damage it.
7. From time to time check the fittings and their correct position.
8. Wipe the furniture surface only with a slightly damp cloth or paper towels. Do not use chemical cleaning agents other than those specifically made for this.

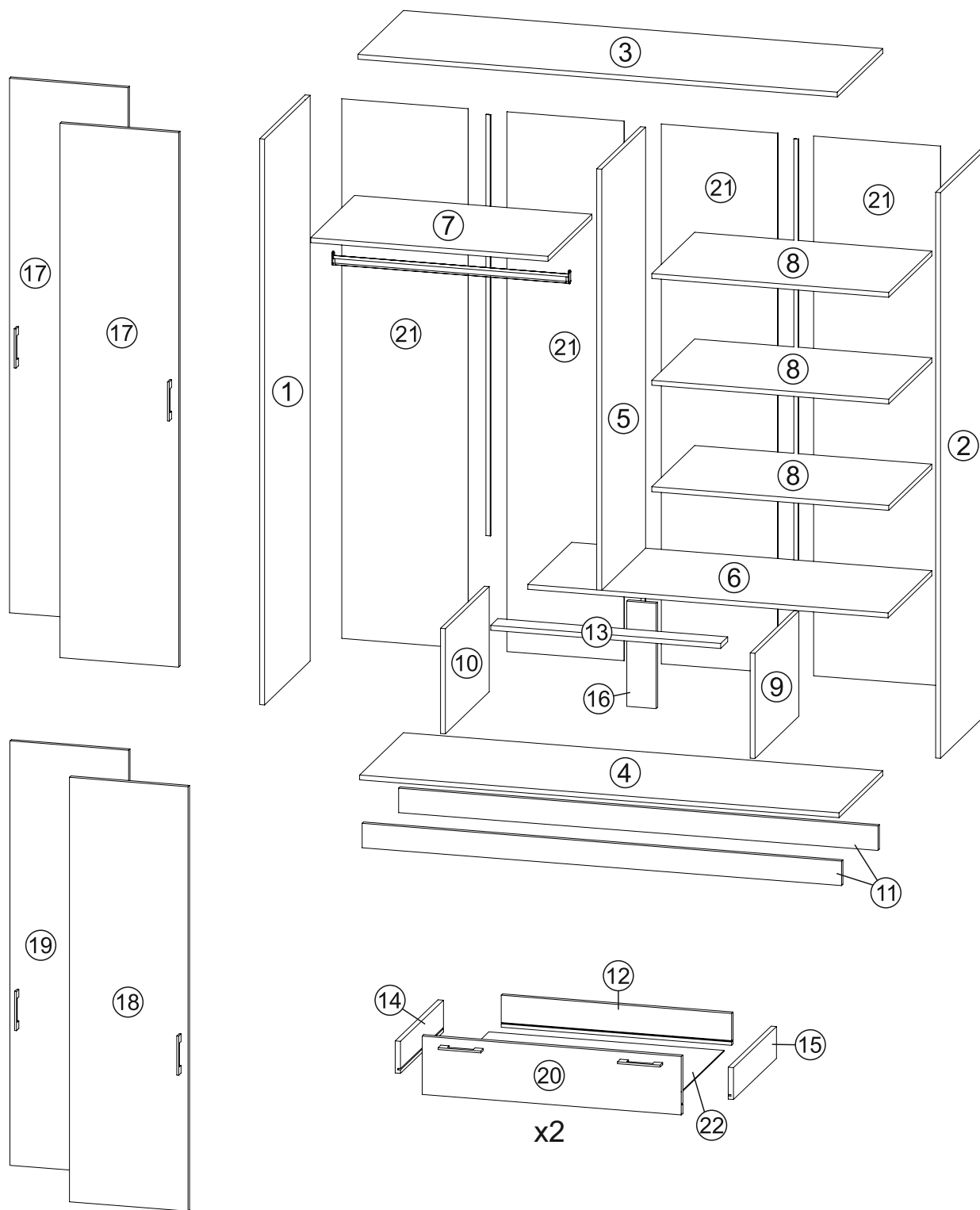


UA

### ПРАВИЛА ВИКОРИСТАННЯ ТА ДОГЛЯДУ ЗА МЕБЛЯМИ

1. Використовуйте меблі тільки в сухих приміщеннях, захищених від впливу погодних умов.
2. Виконуйте установку за допомогою відповідних інструментів відповідно до даної інструкції зі складання.
3. Намагайтеся проводити збірку якомога ближче до місця використання.
4. Збірка корпусу здійснюється в горизонтальному положенні.
5. Перед переміщенням меблів переконайтеся, що вони не навантажені.  
**Увага:** переміщення меблів може привести до її пошкодження. При переміщенні тримайтеся тільки за вертикальні елементи, переміщаючи меблі за горизонтальні деталі ви можете зламати виріб.
6. Перевантаження меблів може привести до їх пошкодження.
7. Час від часу перевіряйте кріплення і правильність їх положення.
8. Протирайте поверхню меблів тільки добре віджатою вологою тканиною або ж паперовими рушниками. Не використовуйте хімічні засоби для очищення, крім спеціально для цього призначених.

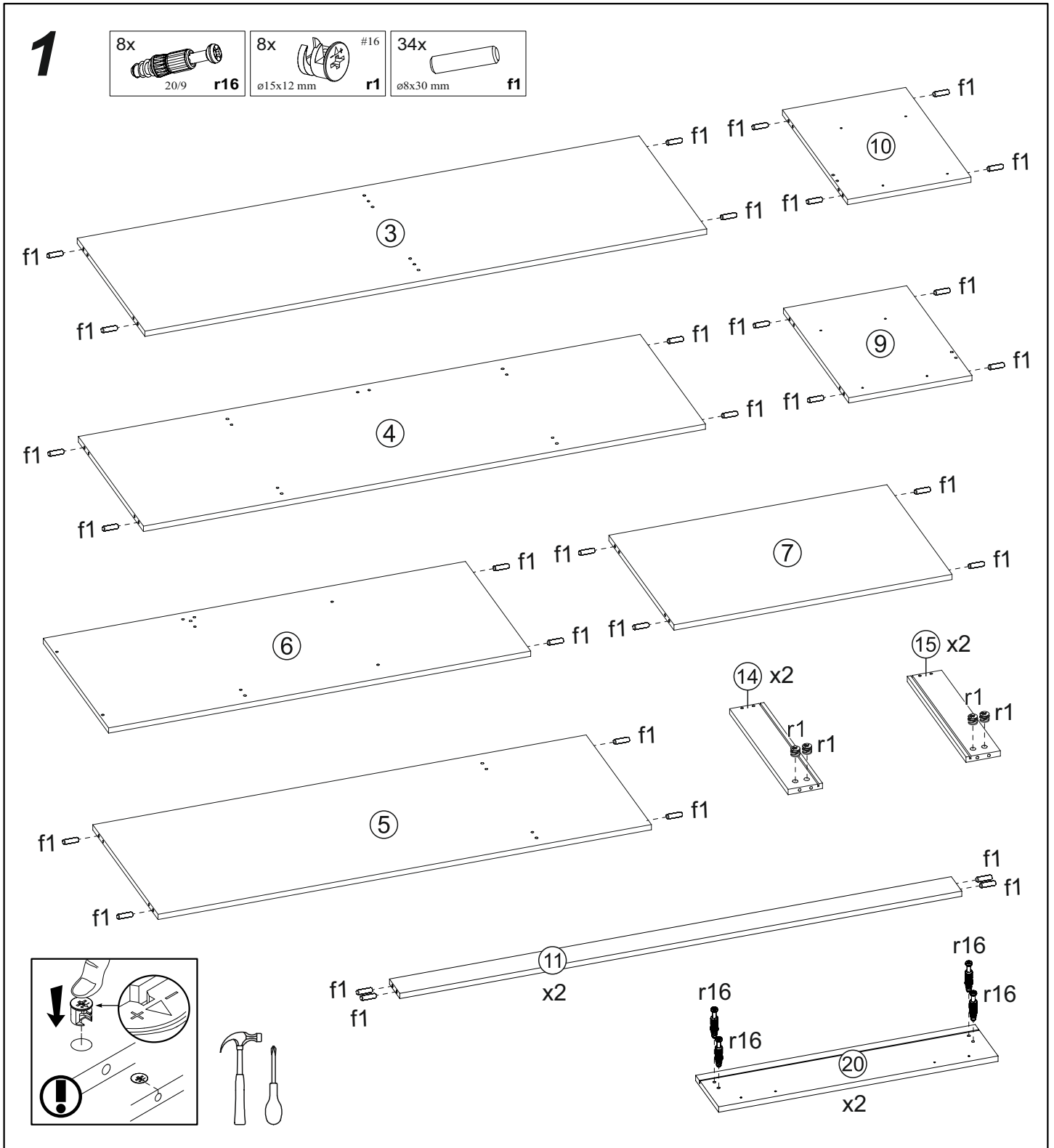
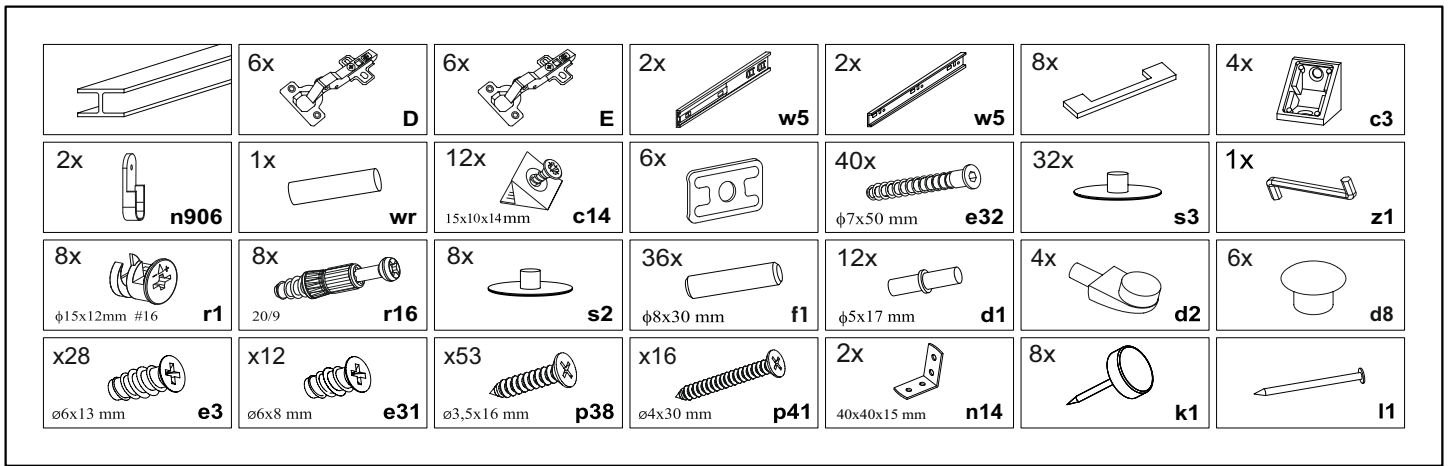




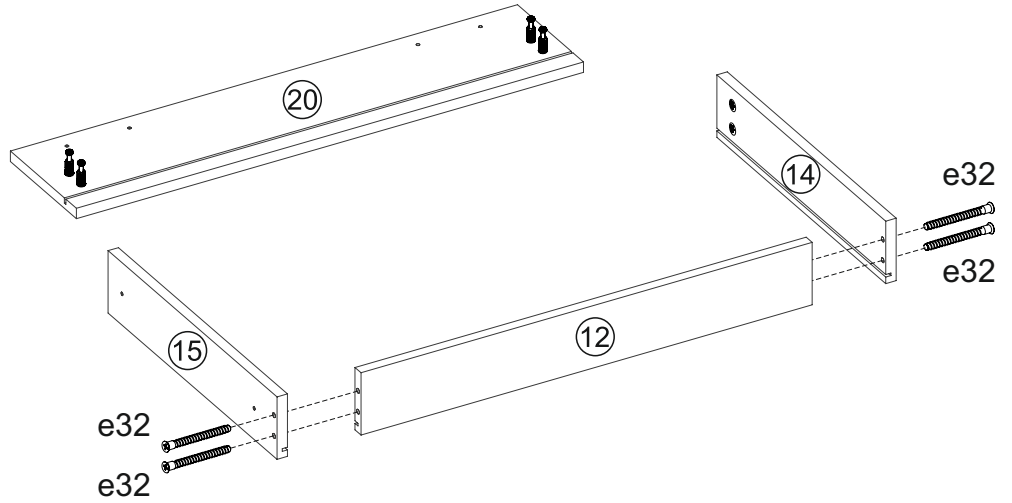
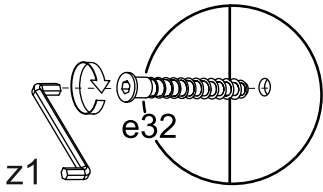
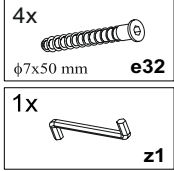
№	size / розмір	pack / уп.	qty / к-ть
1	1950 520	1/3	1
2	1950 520	1/3	1
3	1568 519	2/3	1
4	1568 500	2/3	1
5	1477 500	1/3	1
6	1177 500	2/3	1
7	776 500	2/3	1
8	775 490	2/3	3

№	size / розмір	pack / уп.	qty / к-ть
9	344 500	2/3	1
10	344 500	2/3	1
11	1568 80	2/3	2
12	694 96	2/3	2
13	752 80	2/3	1
14	450 96	2/3	2
15	450 96	2/3	2
16	344 96	1/3	1

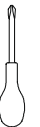
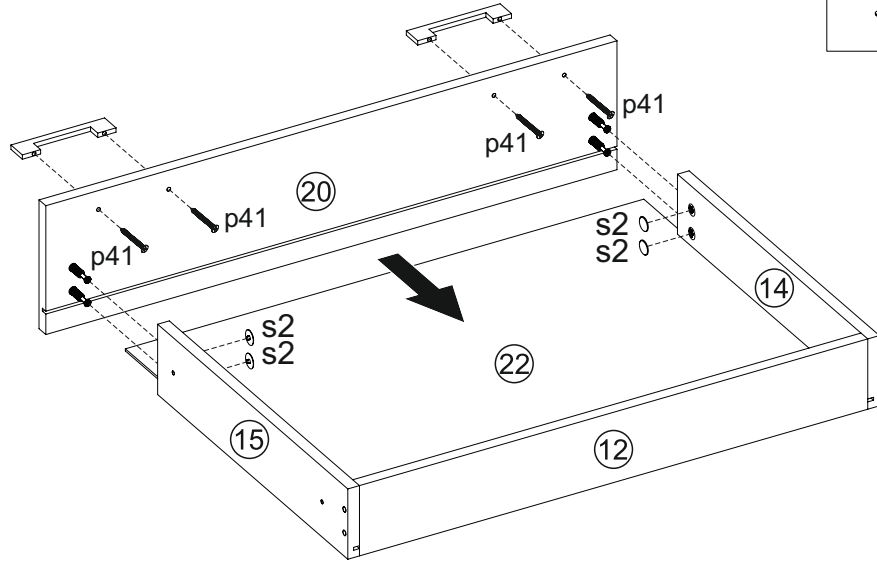
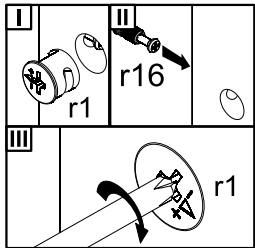
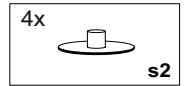
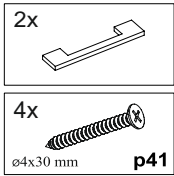
№	size / розмір	pack / уп.	qty / к-ть
17	1848 388	3/3	2
18	1488 388	3/3	1
19	1488 388	3/3	1
20	780 176	3/3	2
21	1865 398	1/3	4
22	708 447	1/3	2
<b>Mirror (optional) / Дзеркало (доплатково):</b>			
23	1420 320	3/3	2



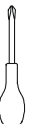
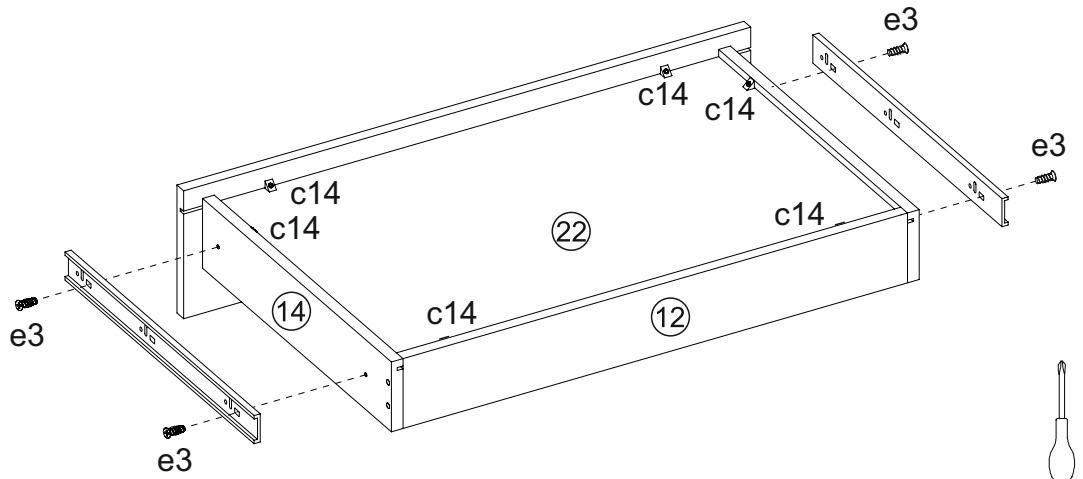
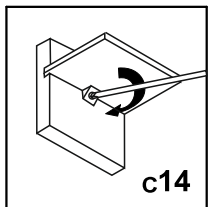
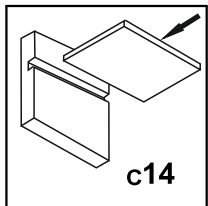
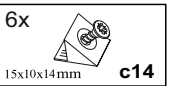
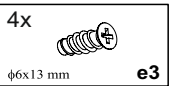
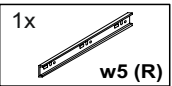
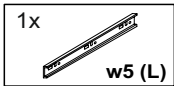
**2**  
**x2**



**3**  
**x2**



**4**  
**x2**

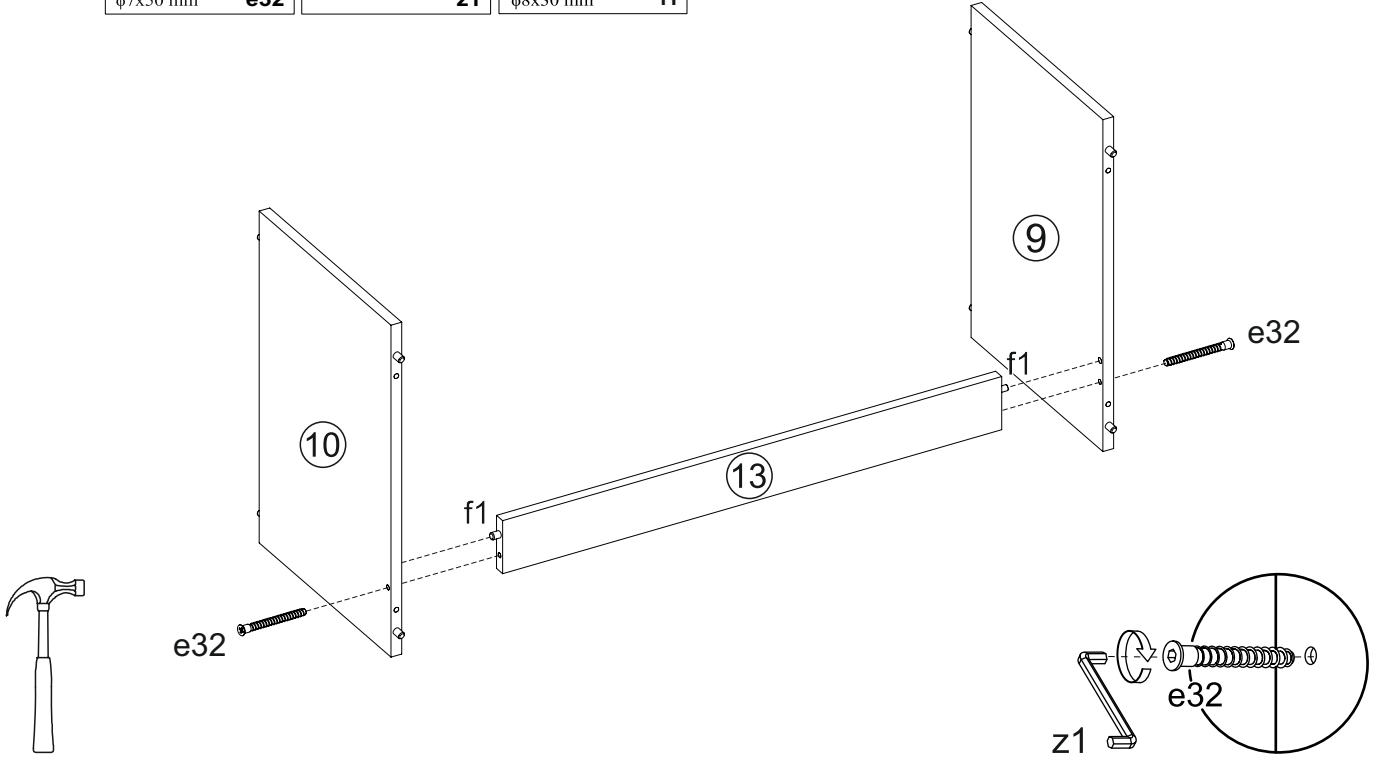


# 5

2x  
φ7x50 mm e32

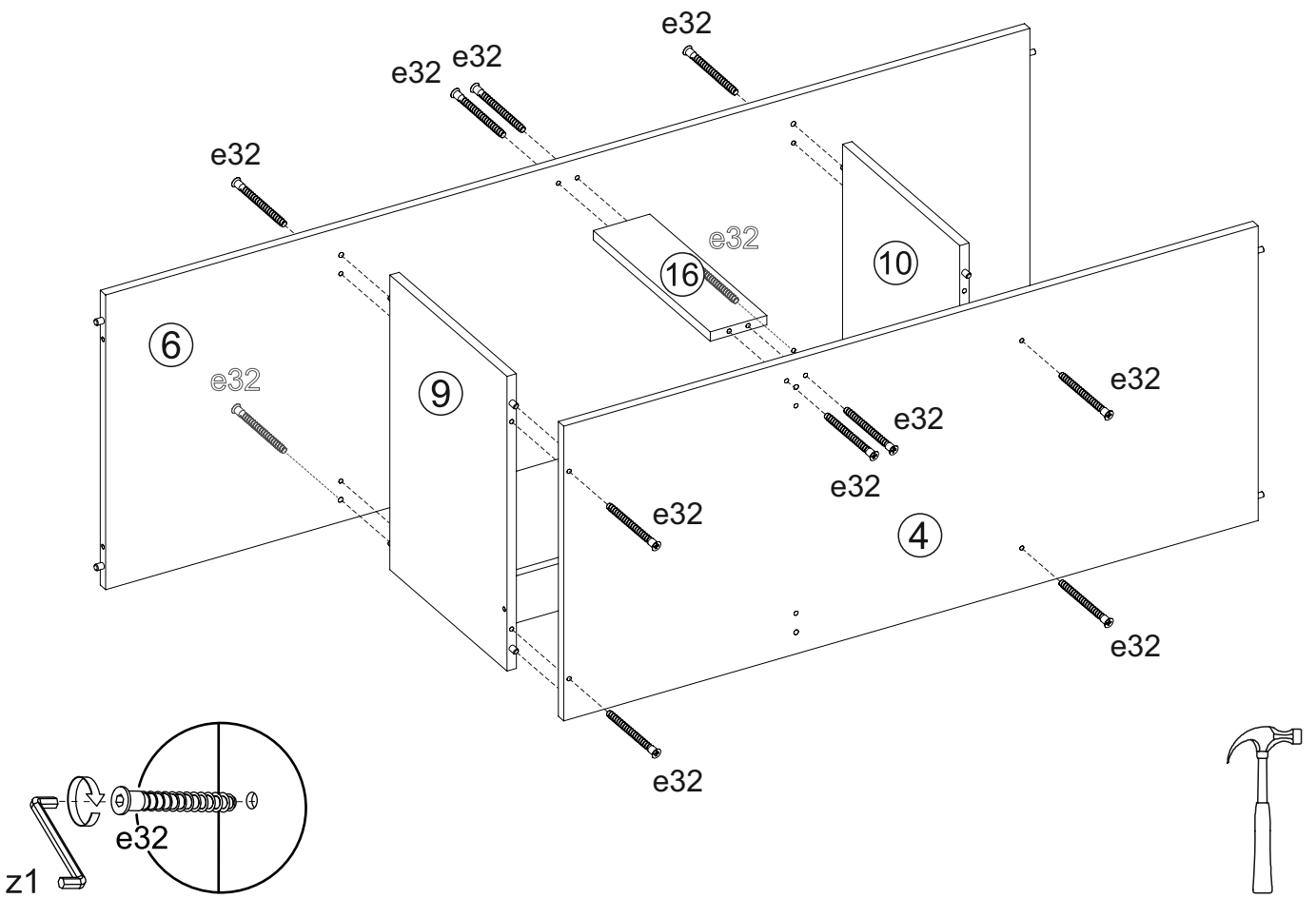
1x  
z1

2x  
φ8x30 mm f1



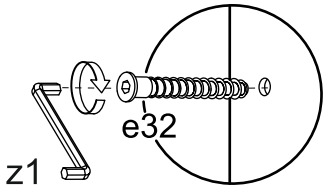
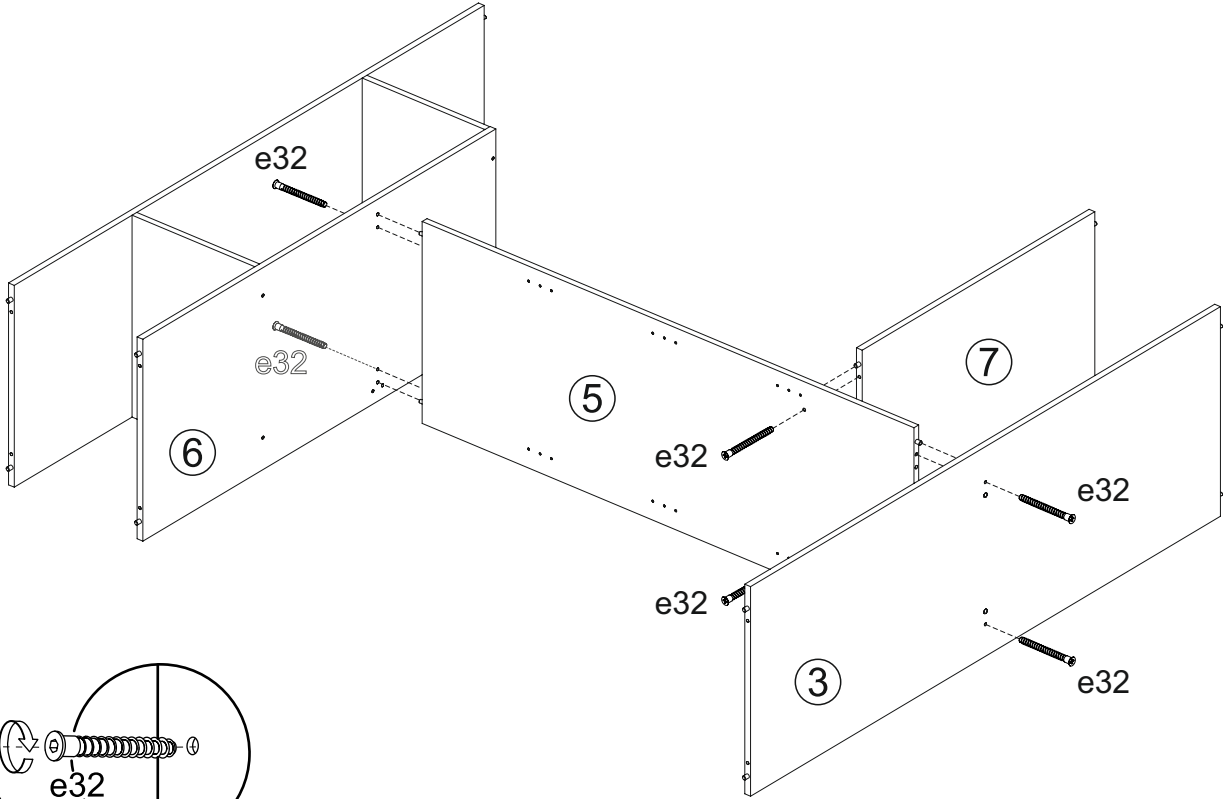
# 6

12x  
φ7x50 mm e32



# 7

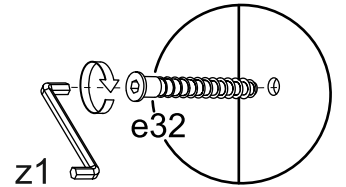
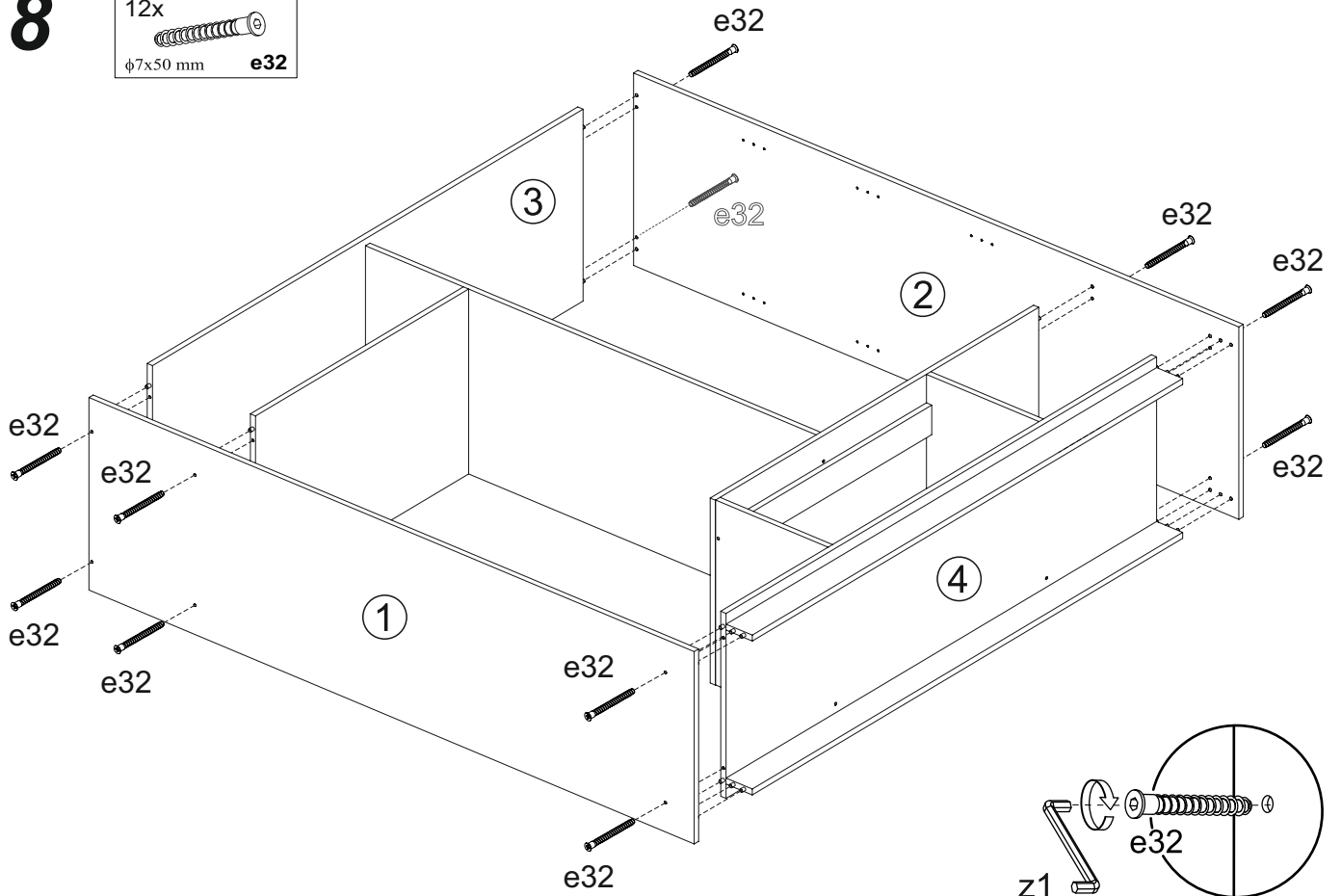
6x  
φ7x50 mm e32



z1

# 8

12x  
φ7x50 mm e32

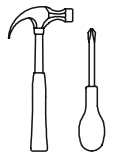
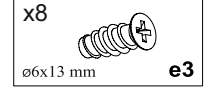
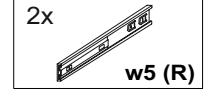
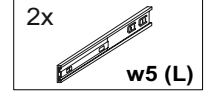
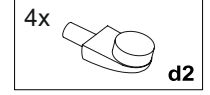
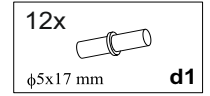
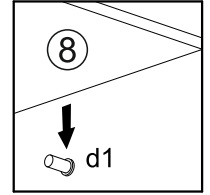
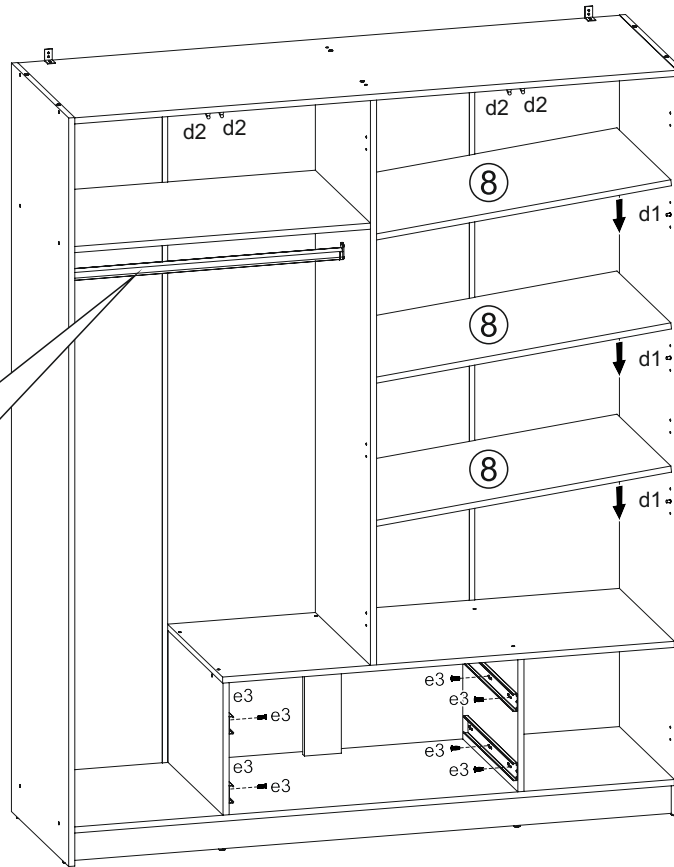
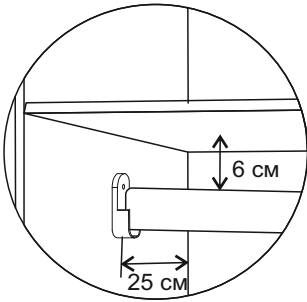
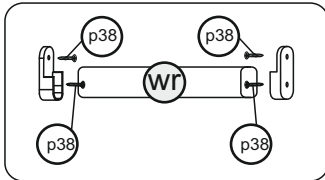
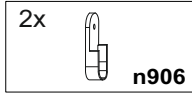
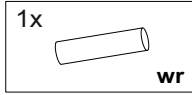


z1

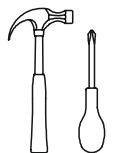
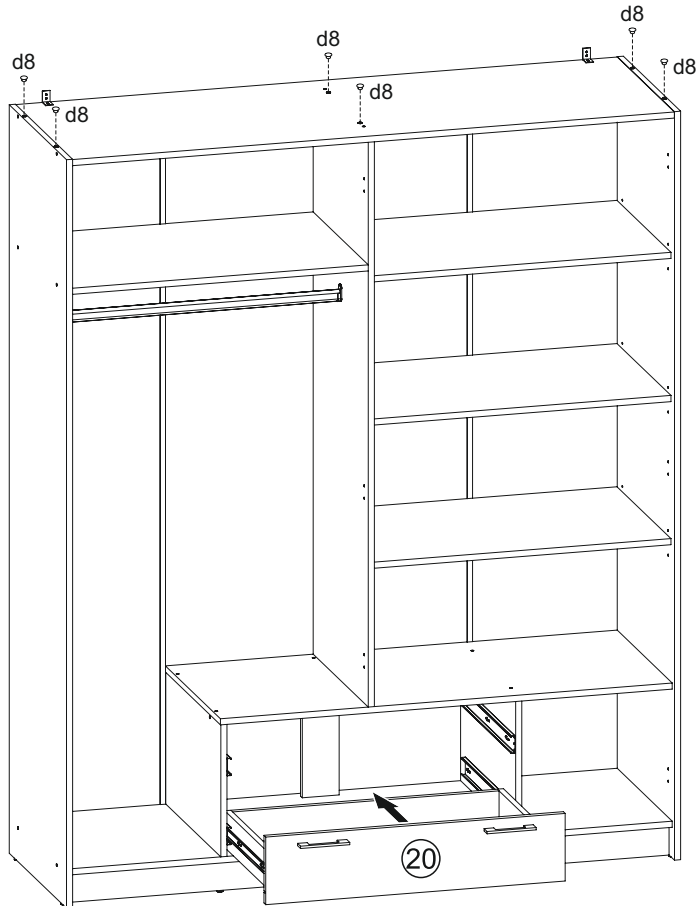
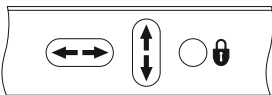
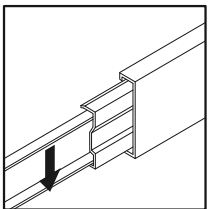
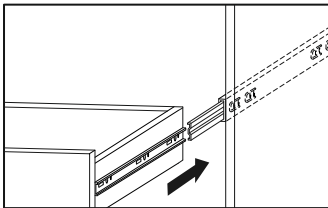
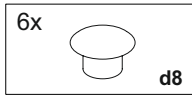




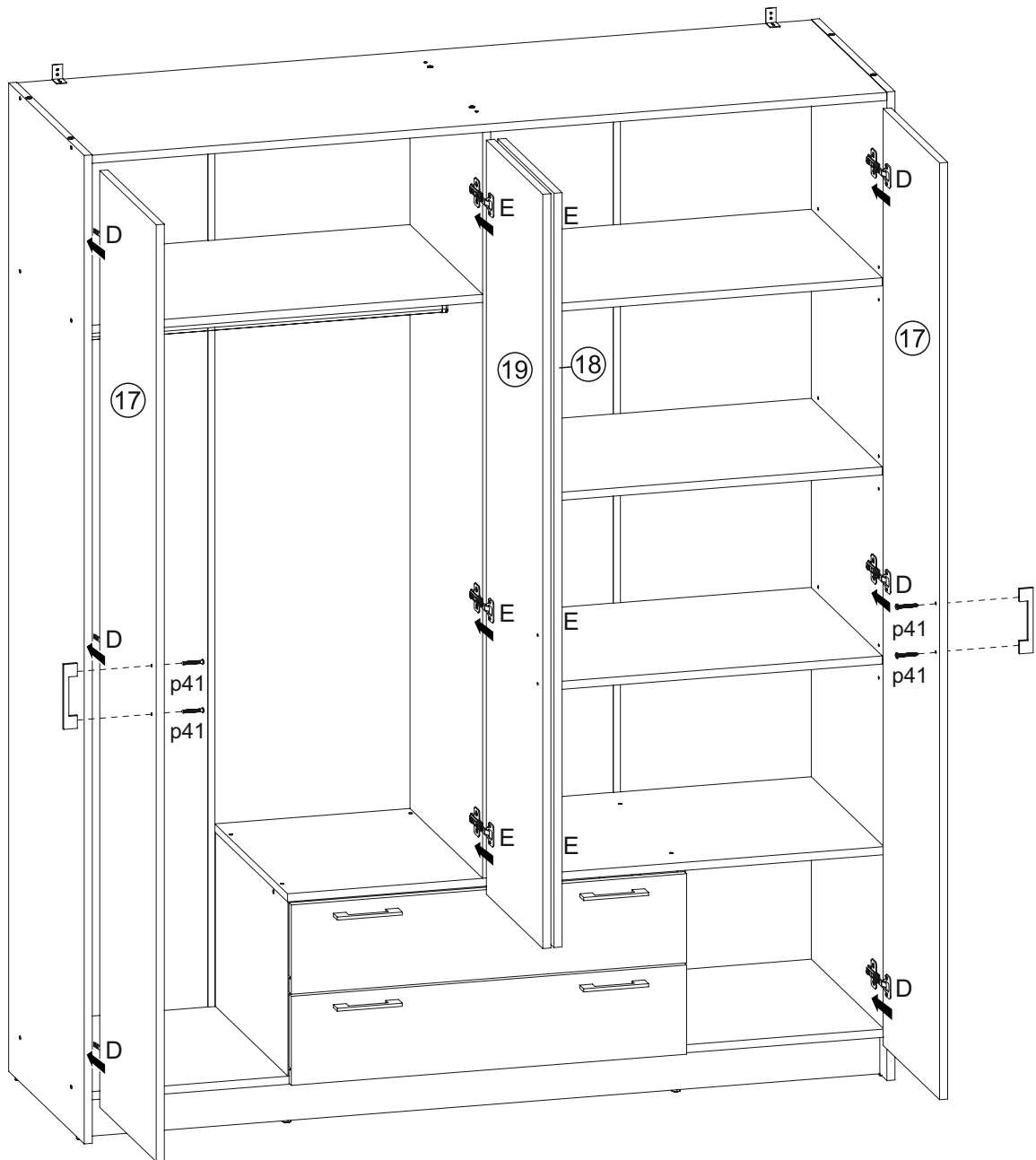
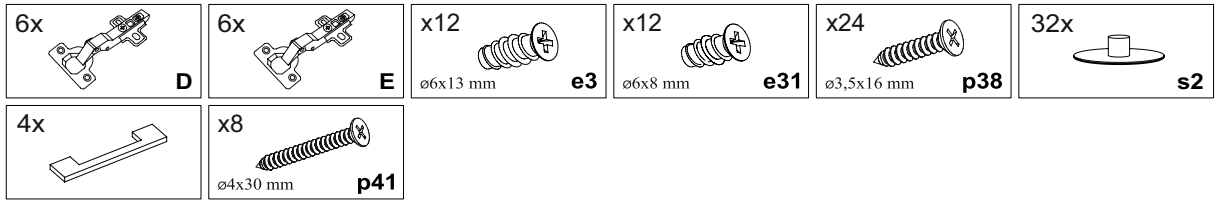
# 11



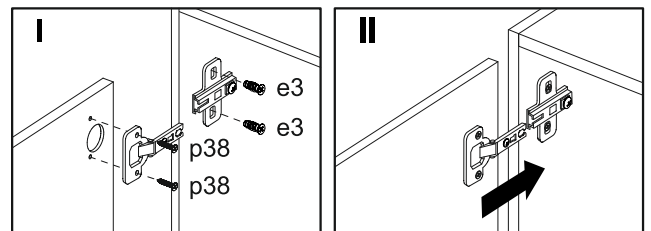
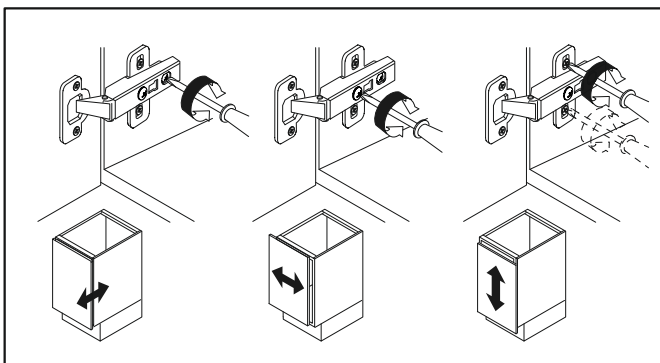
# 12



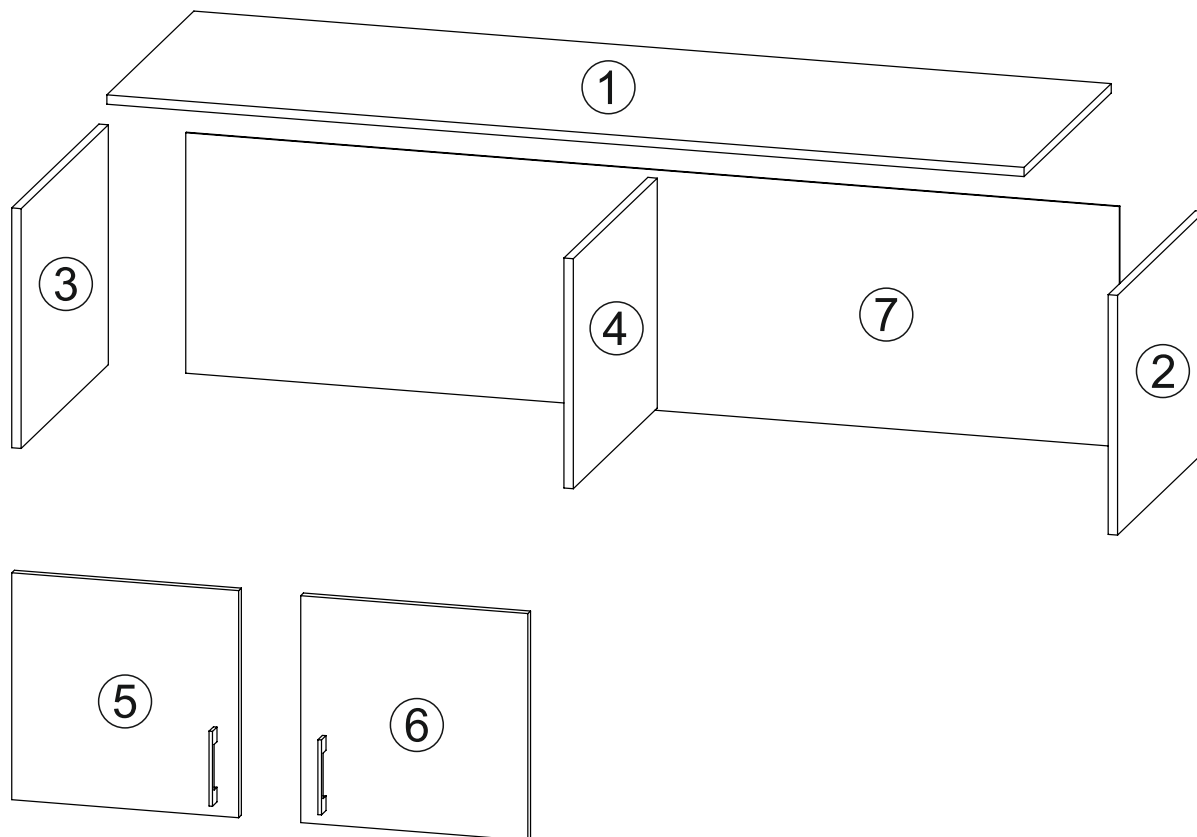
# 13



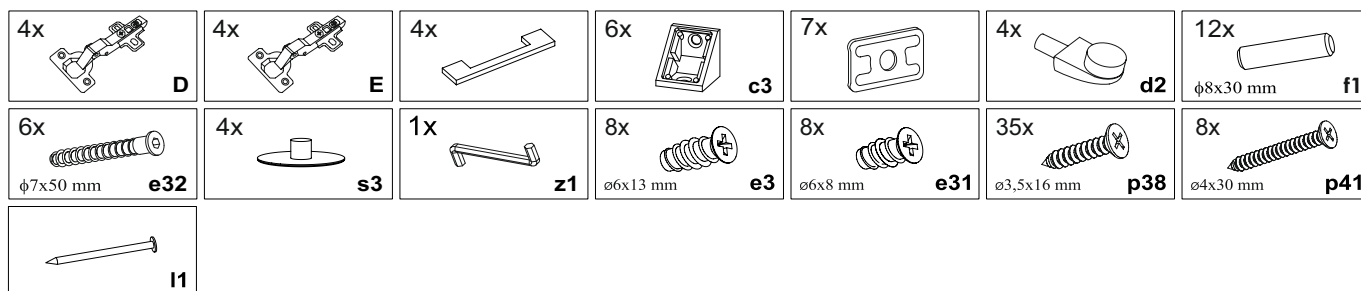
**D** - внутрішня петля



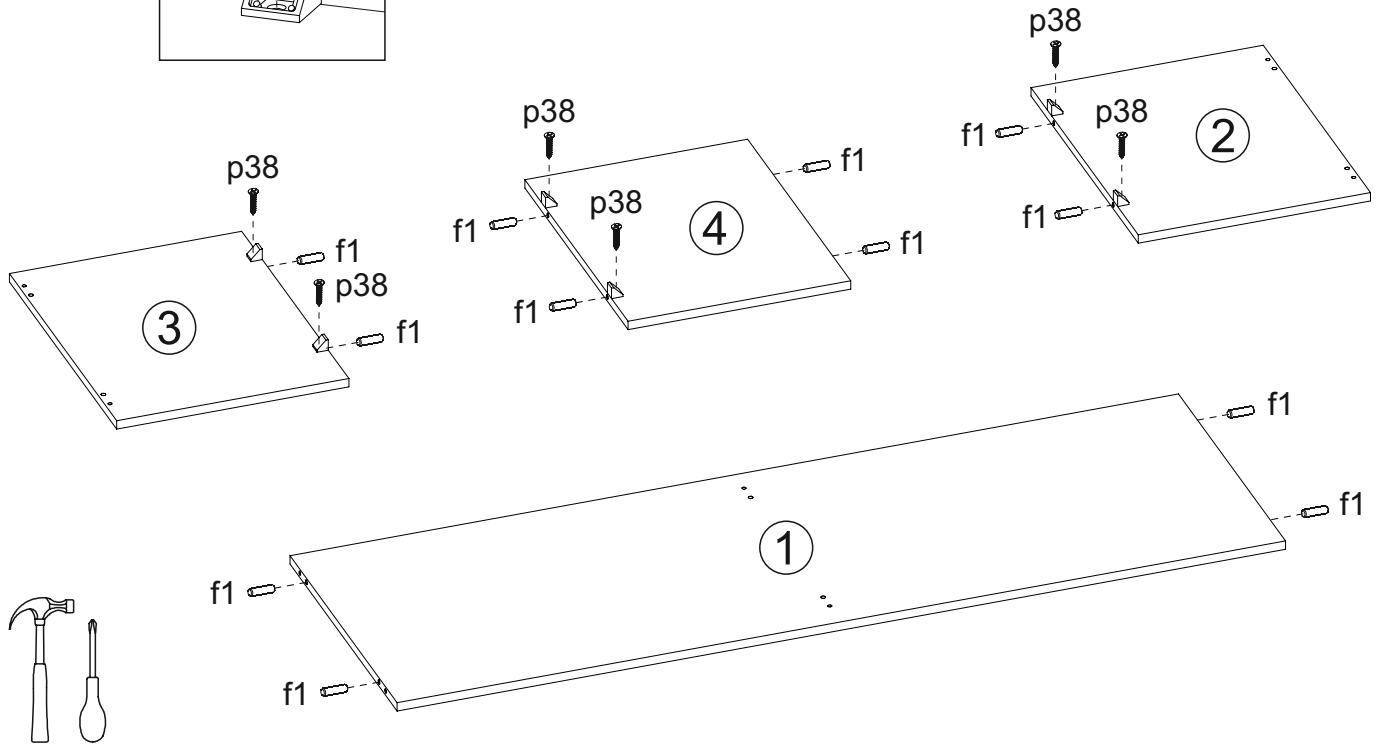
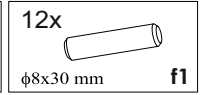
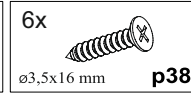
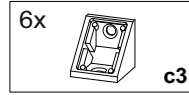
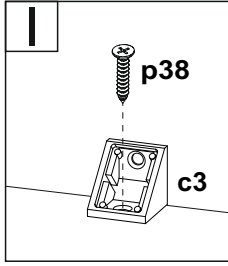
## Additional Configuration / Додаткове комплектування:



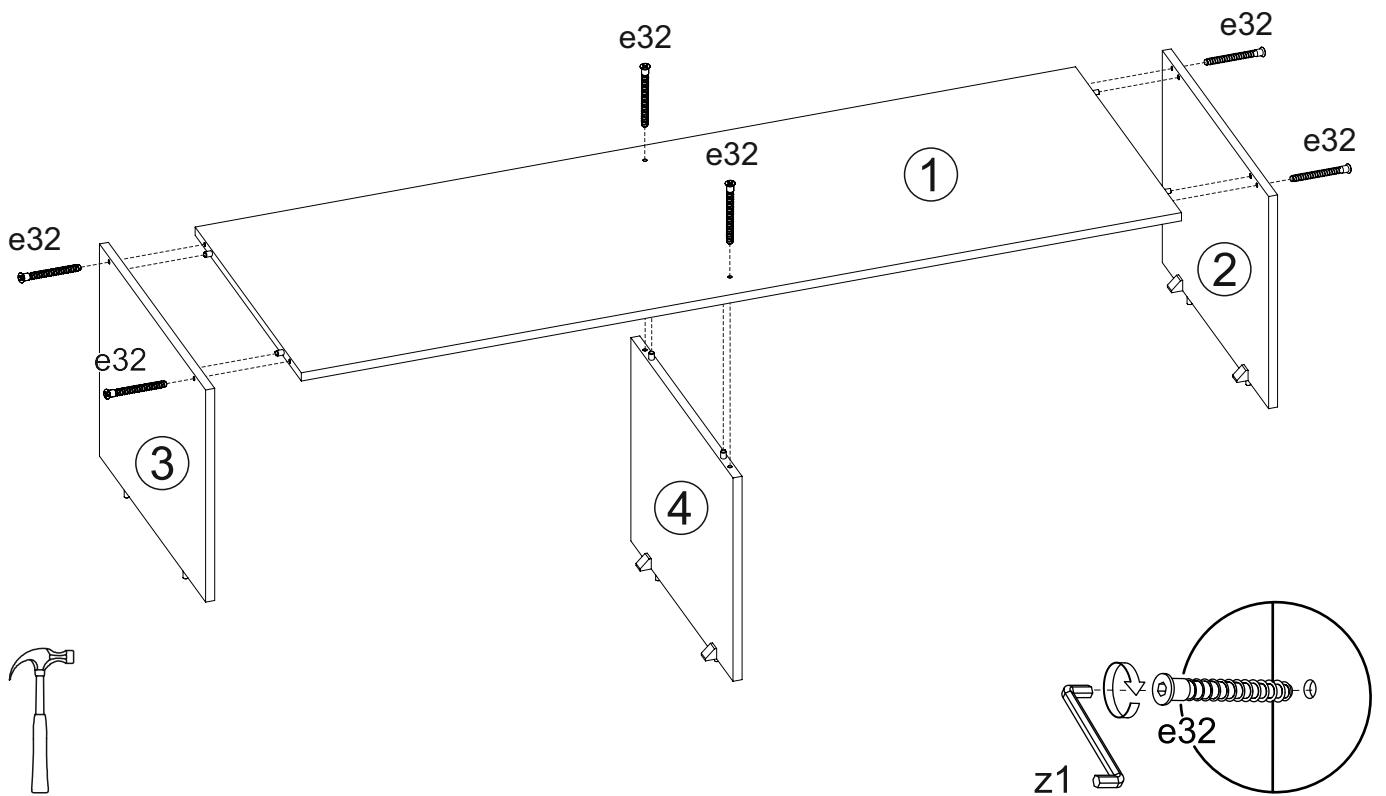
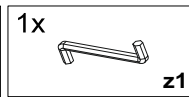
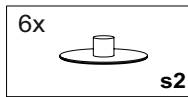
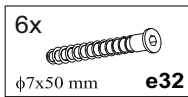
№	size / розмір		pack / уп.	qty / к-ть
1	1568	519	4/4	1
2	410	520	4/4	1
3	410	520	4/4	1
4	393	500	4/4	1
5	388	388	4/4	2
6	388	388	4/4	2
7	1596	412	4/4	1



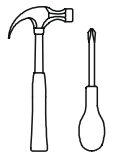
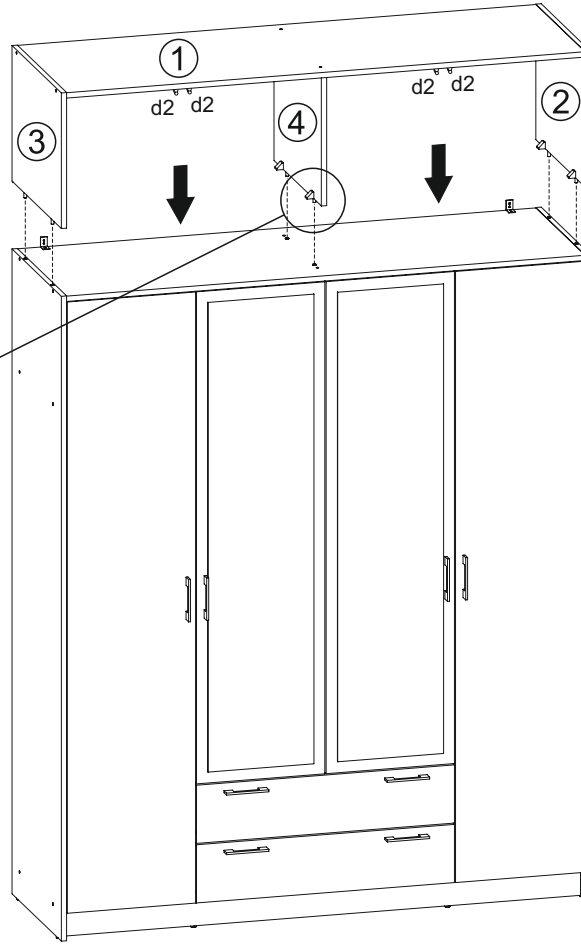
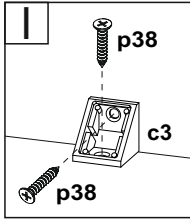
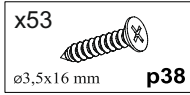
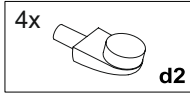
# 14



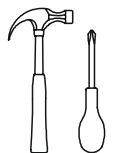
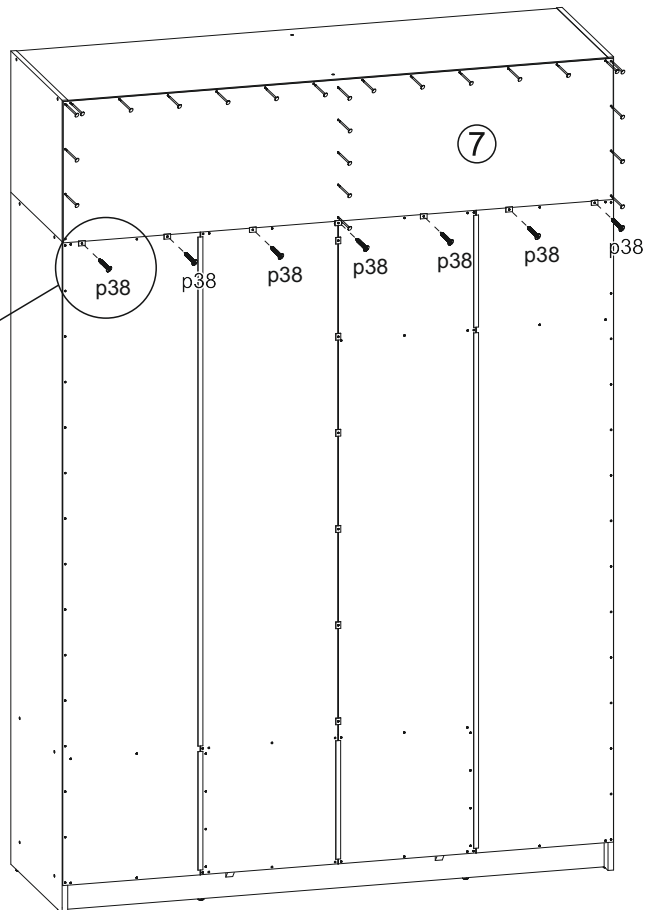
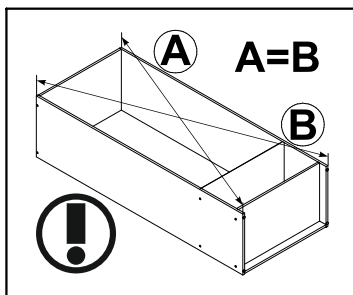
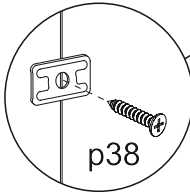
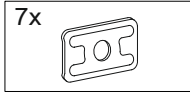
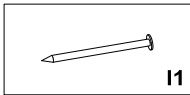
# 15



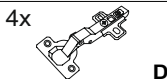
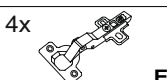
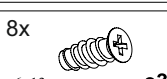
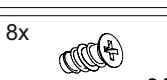
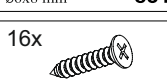
# 16



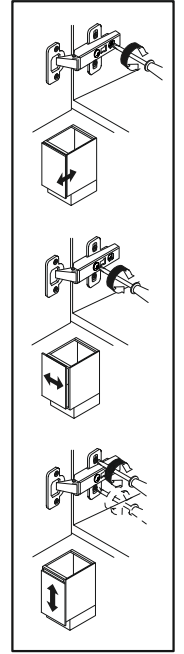
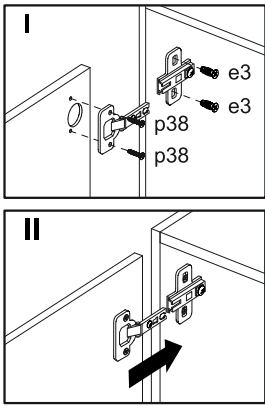
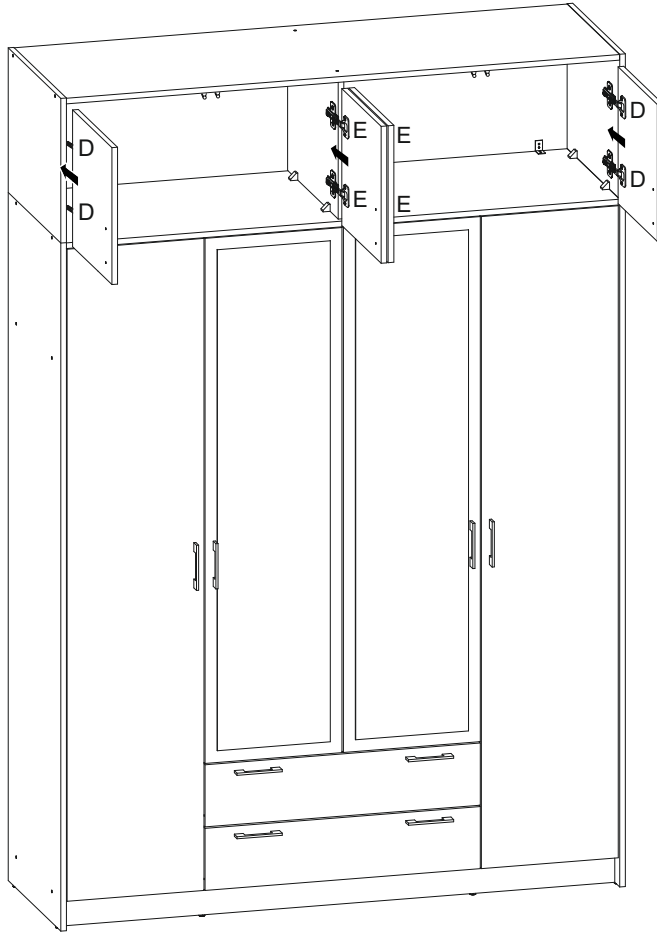
# 17



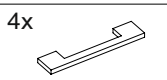
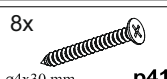
# 18

- 4x  **D**
- 4x  **E**
- 8x  **e3**  
ø6x13 mm
- 8x  **e31**  
ø6x8 mm
- 16x  **p38**  
ø3,5x16 mm

D - внутрішня петля



# 19

- 4x  **p41**
- 8x  **p41**  
ø4x30 mm

