

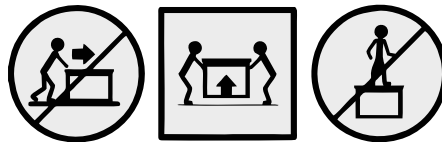
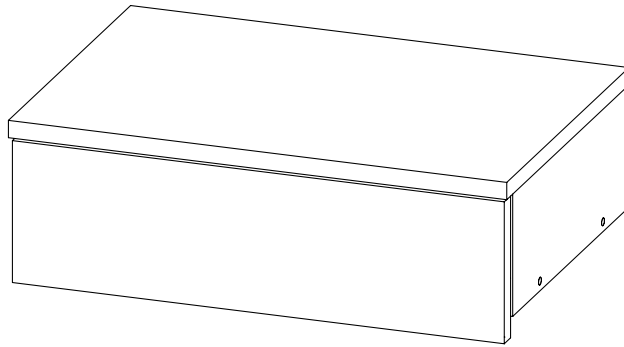
ENG

Levia Wall Hanging Nightstand

UA

Тумба приліжкова навісна Левія

150x460x300 mm



ENG



UA

RULES FOR USE AND CARE OF FURNITURE

1. Use furniture only in dry rooms protected from the effects of weather conditions.
2. Install with suitable tools according to these assembly instructions.
3. Try to assemble as close to the location as possible.
4. The body is assembling in a horizontal position.
5. Before moving furniture, make sure that it is not loaded with items.

Caution: moving furniture may damage it. When moving, hold on to vertical elements only; moving furniture by horizontal parts can break the product.

6. Overloading the furniture can damage it.
7. From time to time check the fittings and their correct position.
8. Wipe the furniture surface only with a slightly damp cloth or paper towels. Do not use chemical cleaning agents other than those specifically made for this.

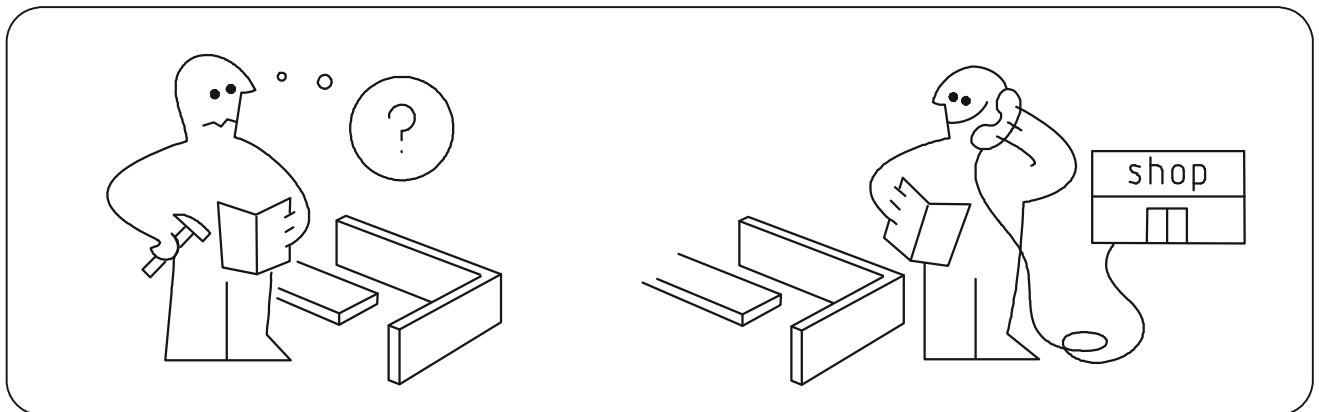
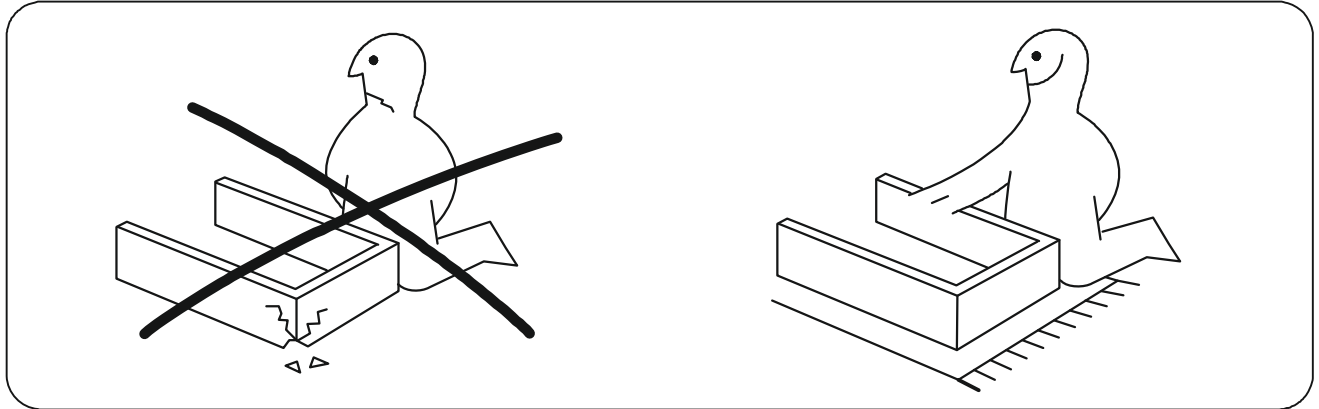
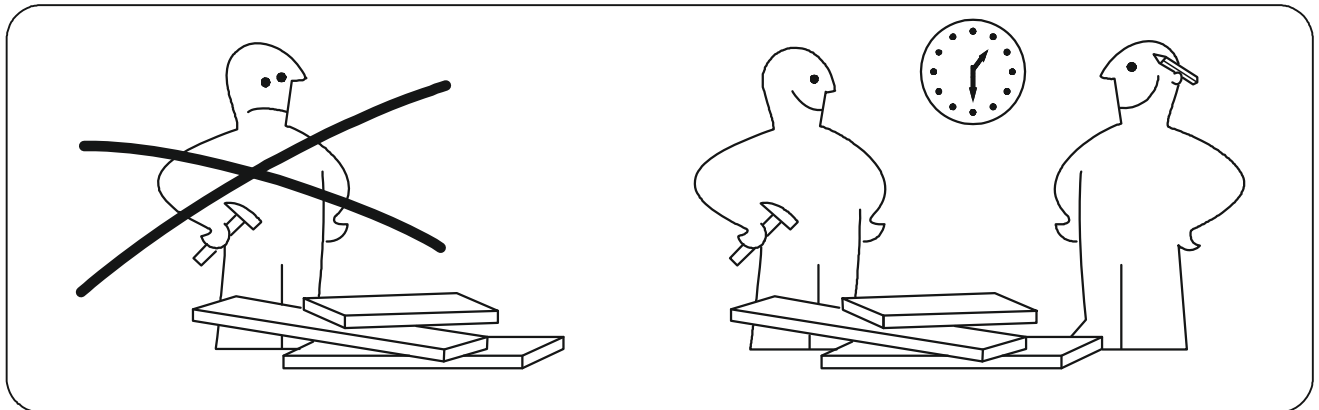
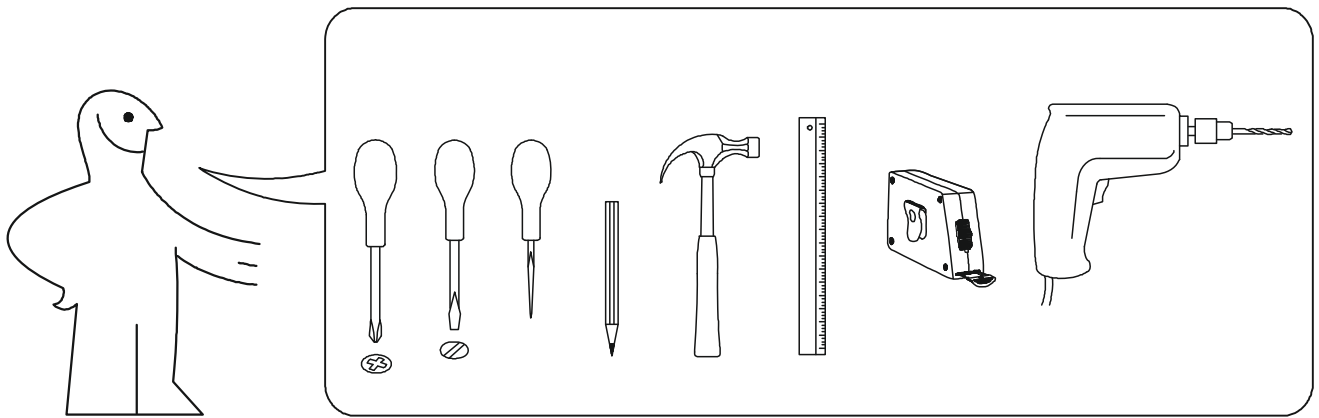
ПРАВИЛА ВИКОРИСТАННЯ ТА ДОГЛЯДУ ЗА МЕБЛЯМИ

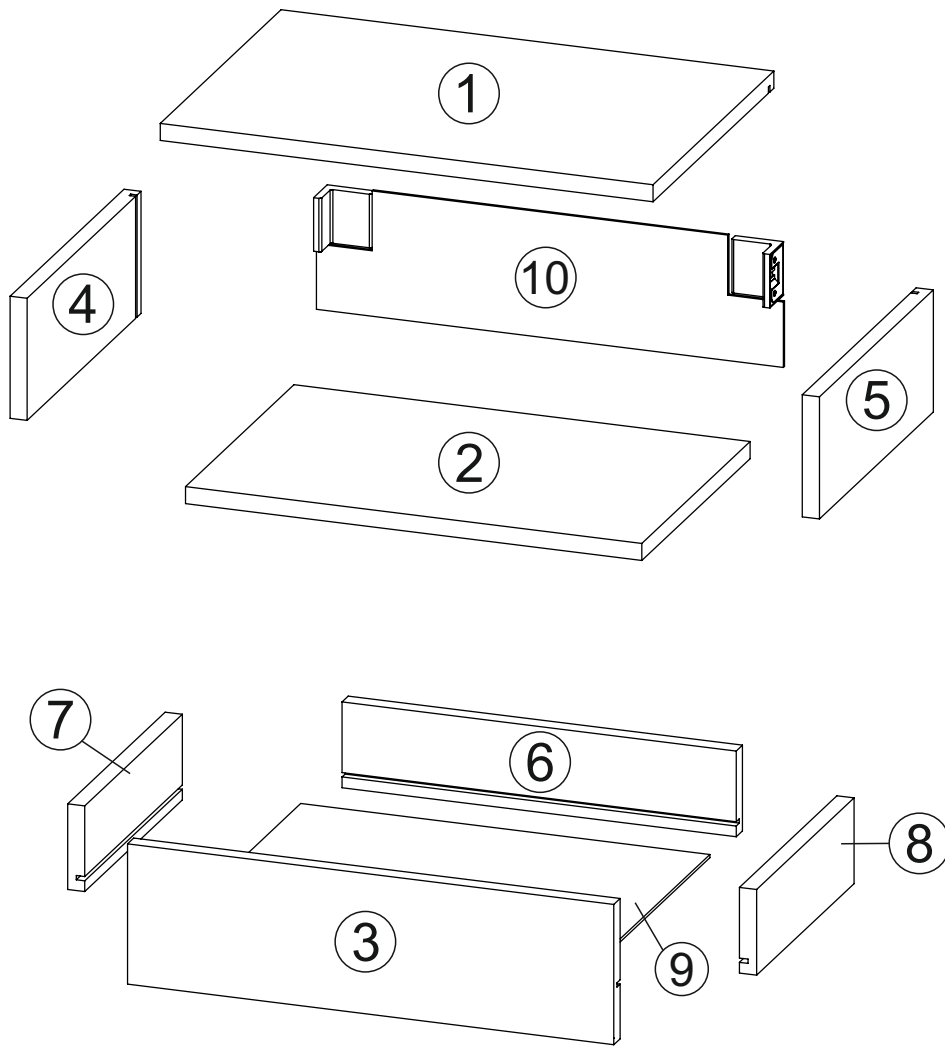
1. Використовуйте меблі тільки в сухих приміщеннях, захищених від впливу погодних умов.
2. Виконуйте установку за допомогою відповідних інструментів відповідно до даної інструкції зі складання.
3. Намагайтеся проводити збірку якомога ближче до місця використання.
4. Збірка корпусу здійснюється в горизонтальному положенні.
5. Перед переміщенням меблів переконайтеся, що вони не навантажені.

Увага: переміщення меблів може привести до її пошкодження.

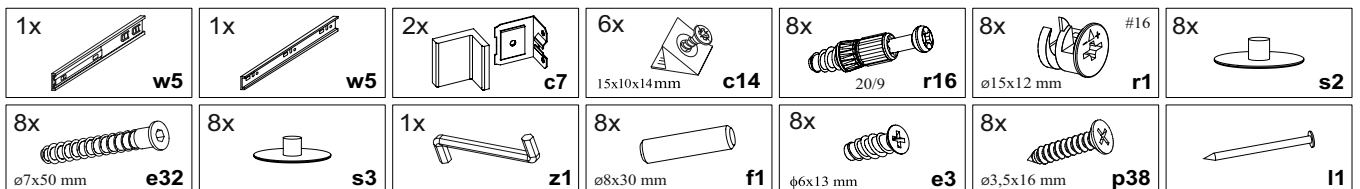
При переміщенні тримайтеся тільки за вертикальні елементи, переміщаючи меблі за горизонтальні деталі ви можете зламати виріб.

6. Перевантаження меблів може привести до їх пошкодження.
7. Час від часу перевіряйте кріплення і правильність їх положення.
8. Протирайте поверхню меблів тільки добре віджатою вологою тканиною або ж паперовими рушниками. Не використовуйте хімічні засоби для очищення, крім спеціально для цього призначених.

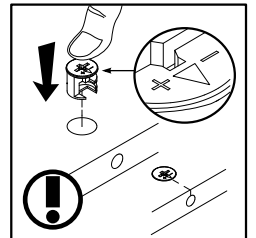
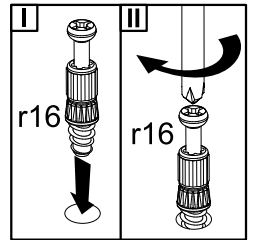
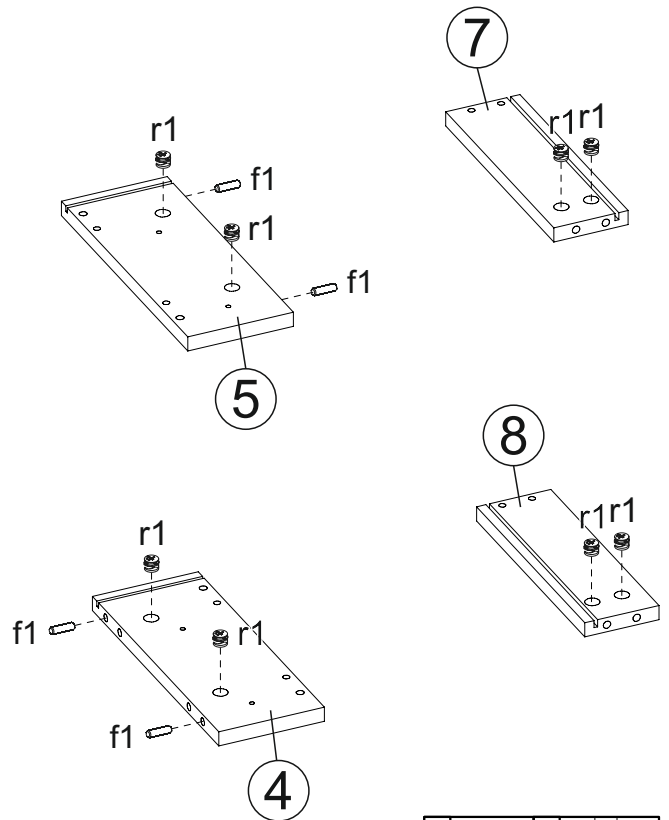
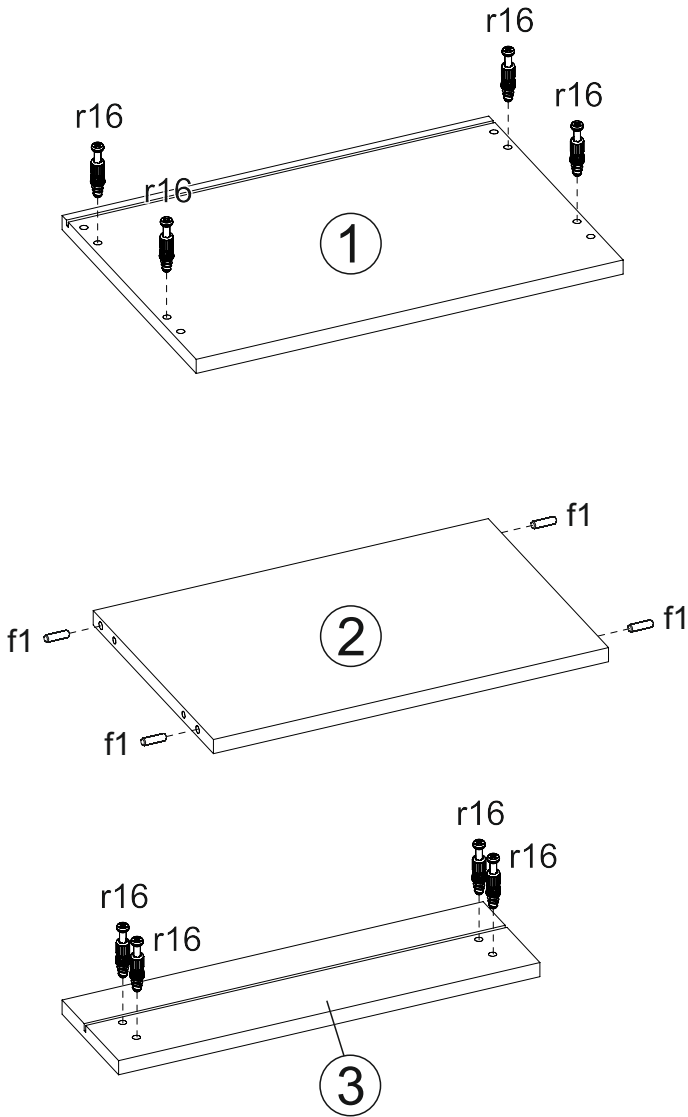
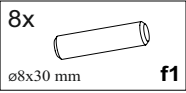
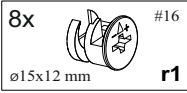
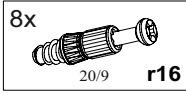




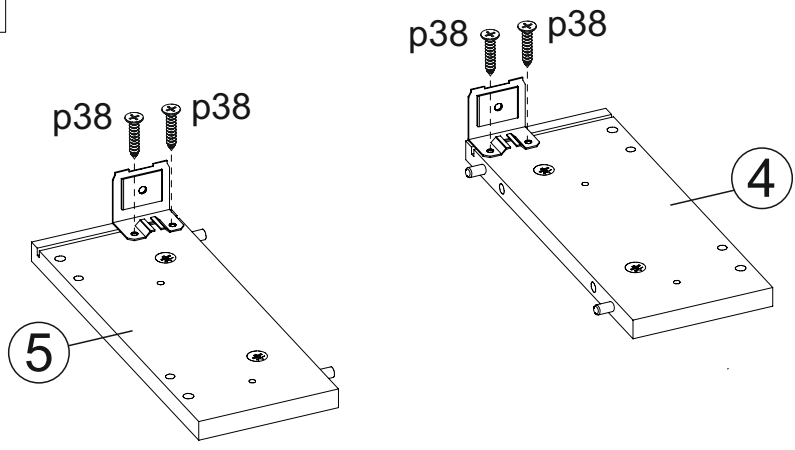
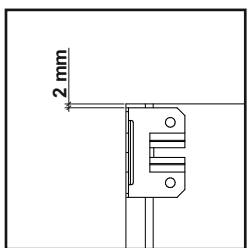
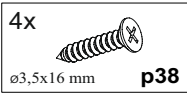
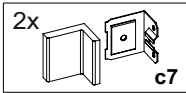
№	size / розмір		pack / уп.	qty / к-ть
1	460	310	1/1	1
2	426	278	1/1	1
3	454	131	1/1	1
4	114	292	1/1	1
5	114	292	1/1	1
6	368	80	1/1	1
7	250	80	1/1	1
8	250	80	1/1	1
9	247	382	1/1	1
10	436	117	1/1	1



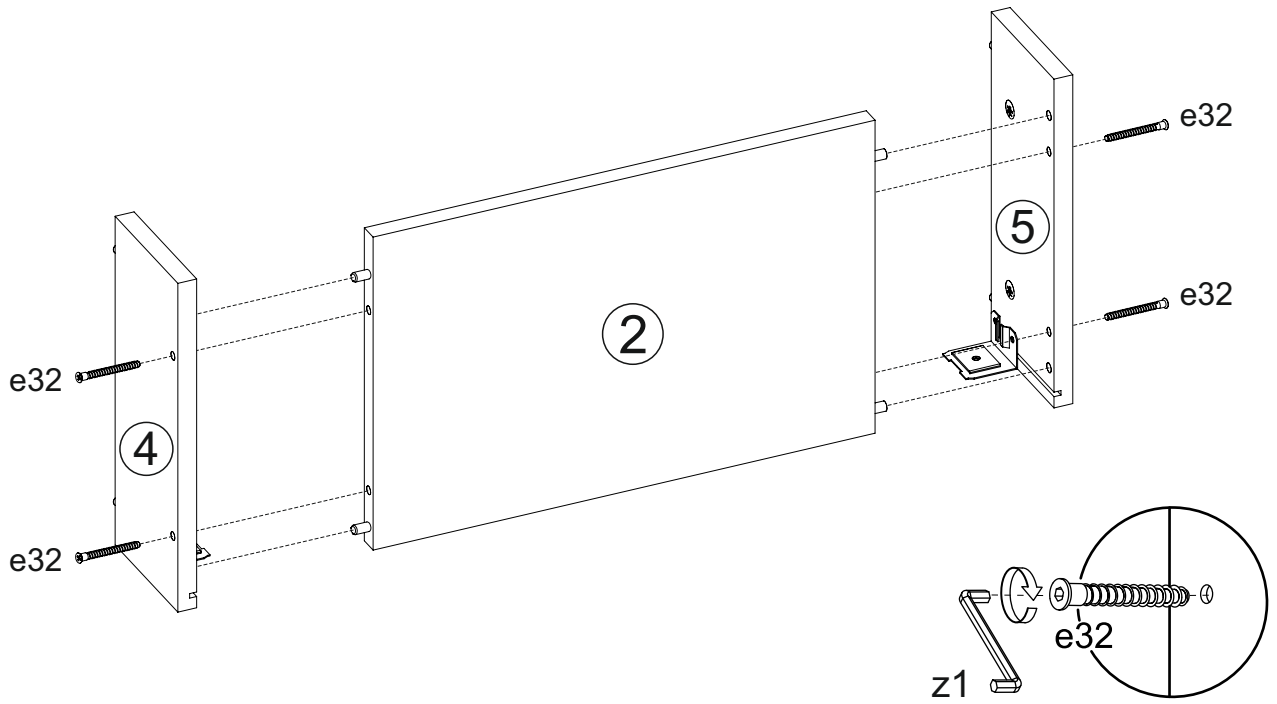
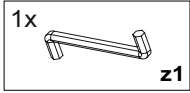
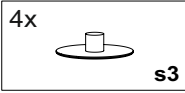
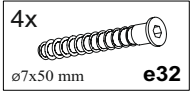
1



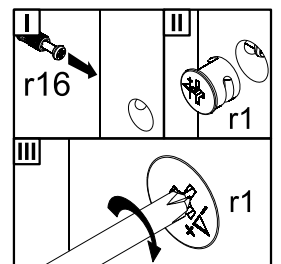
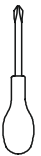
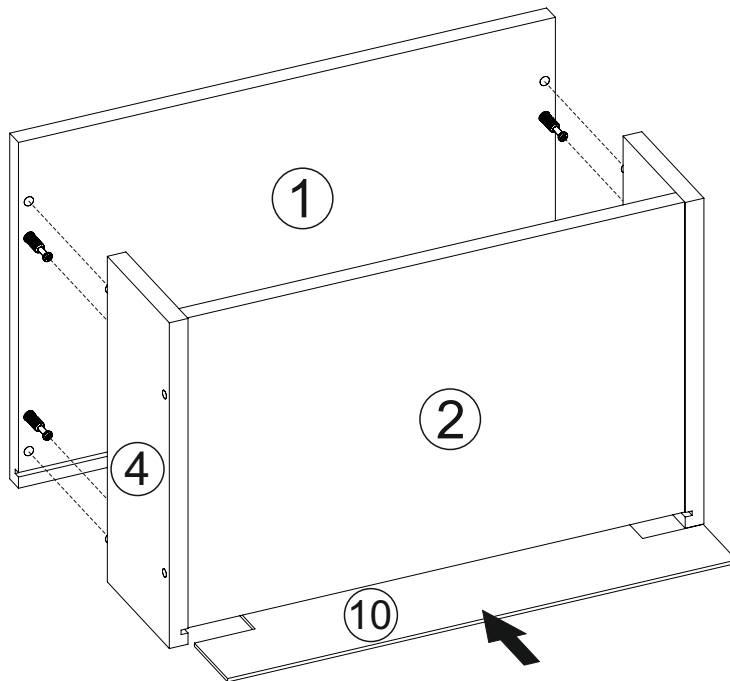
2



3

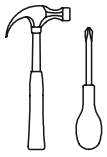
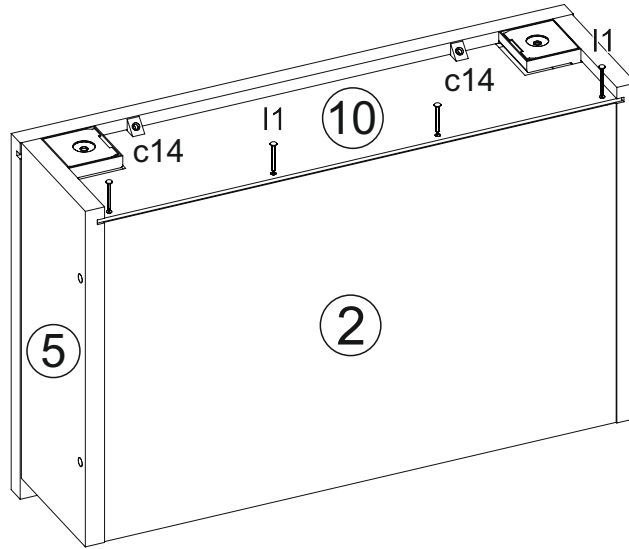
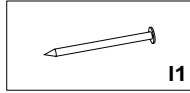


4



5

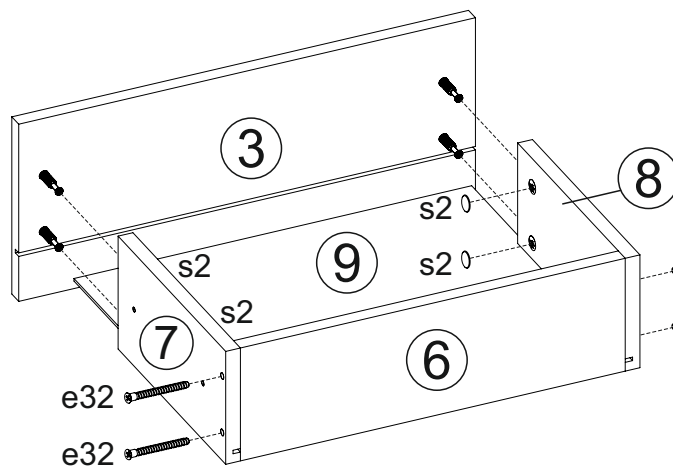
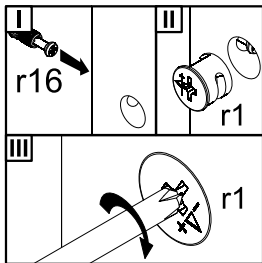
2x
15x10x14mm **c14**



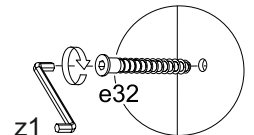
6

4x
s2

4x
s3



4x
ø7x50 mm **e32**



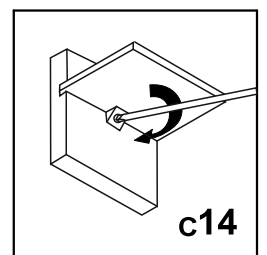
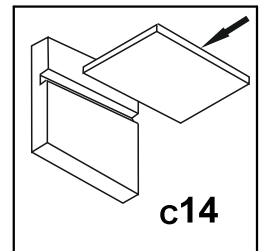
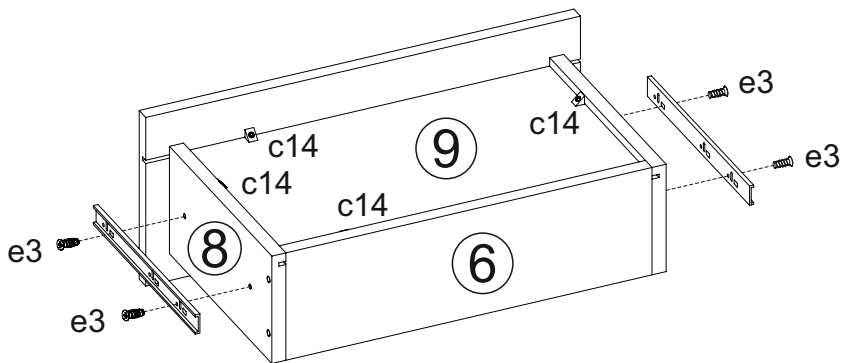
7

1x
w5 (L)

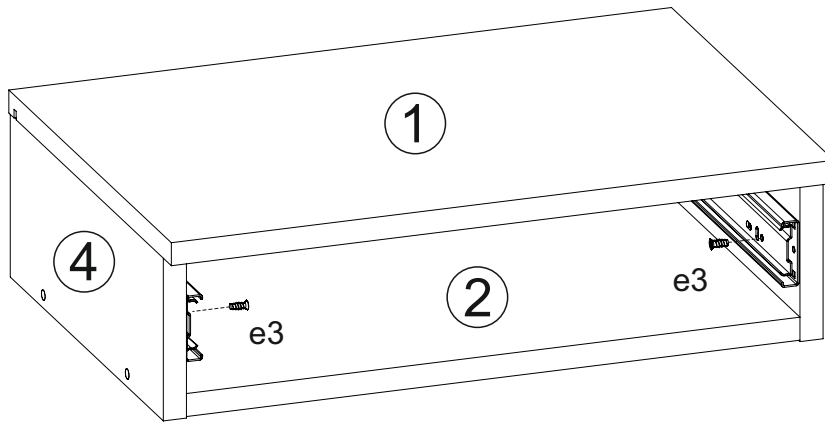
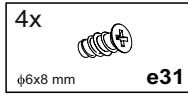
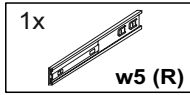
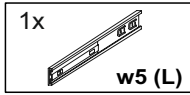
1x
w5 (R)

4x
ø6x13 mm **e3**

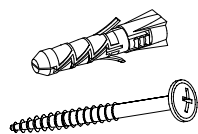
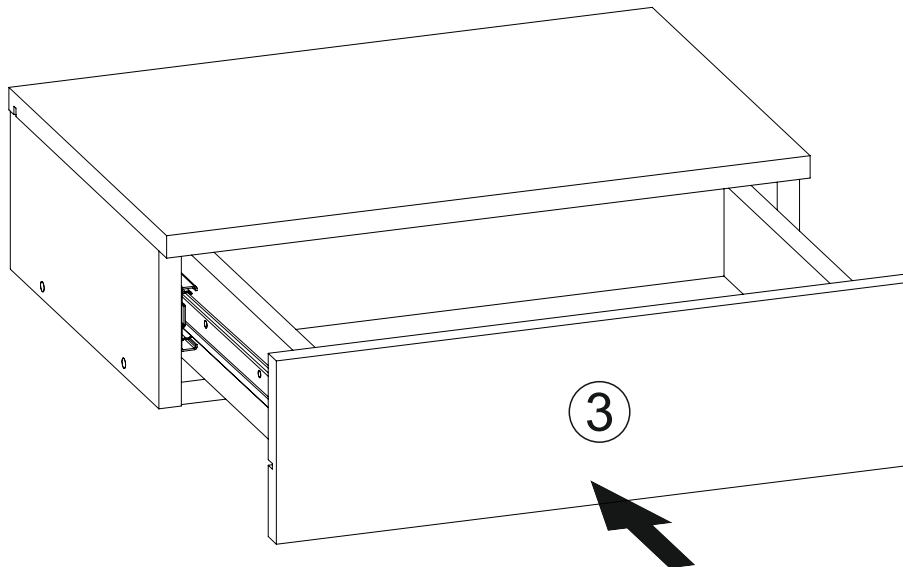
4x
15x10x14mm **c14**



8



9



EN

The dowels are not included. Purchase separately.
If you are buying a dowel for fastening to drywall, any type will do.
If it's for another type of wall, it is preferable that the diameter is at least 12 mm.

UA

Дюбелі в комплект не входять. Необхідно придбати окремо.
Якщо купуєте дюбель до кріплення до гіпсокартону - підійде будь-який. Якщо до іншого типу стіни, то бажано, щоб діаметр був не менше 12 мм.

